

# グリルなべ 3枚プレート IGU-B3

## 取扱説明書



この商品は海外ではご使用になれません。  
FOR USE IN JAPAN ONLY

### 保証書付 (裏表紙)

このたびは、お買い上げいただき、まことにありがとうございます。

- この取扱説明書をよくお読みになり、正しくお使いください。
- ご使用前に「安全上の注意」を必ずお読みください。
- この取扱説明書はお使いになる方がいつでも見ることができるよう大切に保管してください。
- 「保証書」は「お買い上げ日」「販売店名」の記入を必ず確かめ、販売店からお受け取りください。

## もくじ

### ご使用前の前に

安全上の注意 .....	2
使用上の注意 .....	4
各部の名称 .....	5

### 取り扱いかた

使いかた .....	6
お手入れ .....	8
収納のしかた .....	9

### こんなときには

故障かな?と思ったら .....	10
仕様 .....	11
保証とアフターサービス .....	11
保証書 .....	裏表紙

# 安全上の注意

最初に、この「安全上の注意」をよく読んでいただき、正しく使用してください。  
人への危害や、財産への損害を未然に防止するため、必ず守る必要があることを説明しています。

## 図記号の意味



注意を促す記号です。



禁止を示す記号です。



必ず行うことを示す記号です。



## 警告

誤った取り扱いをすると、人が死亡または重傷を負うおそれがある内容を示しています。



プラグを抜く

- 異常を感じたら、直ちに使用を中止し、温度調節つまみを切にして、電源プラグをコンセントから抜く  
発煙・火災・感電のおそれがあります。

### 〔異常の例〕

- 異常な音やにおいがする
  - 電源プラグ・電源コードが異常に熱くなる
  - 電源コードを動かすと、通電したりしなかったりする
  - 触れるとピリピリ電気を感じる
- 使用を中止し、お買い上げの販売店またはアイリスコールへお問い合わせください。



- 取扱説明書に記載した以外の使いかたをしない  
火災・やけど・感電・けがの原因になります。

- 子どもや取り扱いに不慣れな方に使わせたり、幼児に触れさせたりしない  
感電・けが・やけどの原因になります。



分解禁止

- 分解・修理・改造をしない  
火災・感電・けがの原因になります。  
修理については、お買い上げの販売店または修理専用コールへお問い合わせください。

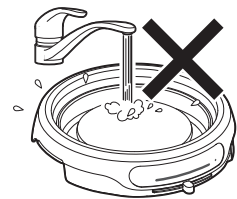


- 直火(ガス台など)や電磁調理器(IHクッキングヒーターなど)、電気ヒーターなどの上に載せない  
火災の原因になります。



水ぬれ禁止

- 水まわり、風呂場など水のかかる場所では絶対に使用しない
- 本体を水洗いしない  
漏電やショートを起こし、火災・感電の原因になります。



- 揚げ物調理はしない  
火災の原因になります。



- 深なべ・溝つきプレート・たこ焼きプレートの下に燃えるものなどを挟まない  
火災の原因になります。

## 電源プラグ・電源コードは正しく使う



- 電源プラグのほこりは定期的に取り除く  
ほこりがたまると、湿気などで絶縁不良になり、火災・感電の原因になります。
- 電源プラグはコンセントの奥まで確実に差し込む  
ショートによる火災・感電の原因になります。



プラグを抜く

- お手入れや点検、移動の際は、必ず電源コードを外す
- 使用後は電源コードを外す  
感電やけがの原因になります。  
マグネットプラグを本体から外し、電源プラグをコンセントから抜いてください。



ぬれ手禁止

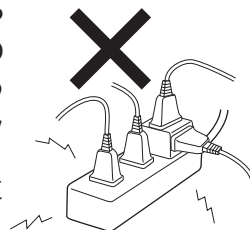
- ぬれた手で電源プラグやマグネットプラグの抜き差しをしない  
感電・やけど・けがの原因になります。



- 電源コードを高温部に近づけない  
火災・感電の原因になります。
- 乳幼児に電源プラグをなめさせない  
けがや感電の原因になります。



- 電源コードや電源プラグが傷んだり、コンセントの差し込みがゆるいときは使わない  
ショートによる火災・感電の原因になります。電源コードが破損したときは、修理専用コールへお問い合わせください。
- 電源コードを傷つけない
- 持ち運び時や収納時に電源コードを引っ張らない  
傷つける、加工する、無理に曲げる、引っ張る、ねじる、重いものを載せる、挟み込むなどしないでください。  
電源コードが破損し、火災・感電の原因になります。
- 電源コードをたばねて通電しない  
過熱してやけどや火災の原因になります。電源コードは、必ずのばして使用してください。
- コンセントや延長コードの定格を超える使いかたをしない  
火災の原因になります。



## 注意

誤った取り扱いをすると、人がけがをしたり、物的損害が発生するおそれがある内容を示しています。



- お手入れや収納は、本体・深なべ・溝つきプレート・たこ焼きプレートが冷えてから行う  
やけどや火災の原因になります。
- 使用後は毎回お手入れをする  
深なべ・溝つきプレート・たこ焼きプレートの表面、本体に、異物や汚れがついたまま使用すると、火災の原因になります。



- 深なべ・溝つきプレート・たこ焼きプレートの上で、缶詰やびん詰めを温めない  
破裂したり、赤熱したりして、やけどやけがの原因になります。
- 使用中に、金属へらなどを深なべ・溝つきプレート・たこ焼きプレートの上に置かない  
やけどの原因になります。

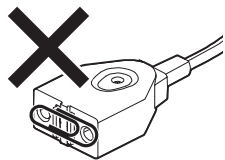
## 安全上の注意 つづき



- 屋外で使  
用しない  
火災の原因になります。
- 壁・家具・カーテンなど、燃えやすいものの近くで使  
用しない
- 畳・じゅうたん・テーブルクロスなど熱に弱いものの上で使  
用しない  
家財や設置場所が焦げたり、火災の原因になつたりします。
- 不安定な場所  
で使  
用しない  
落下・転倒してけがや火災の原因になります。



- マグネットプラグに金属をつけない  
ショート・感電の原因になります。



- 付属の電源コード以外  
は使  
わない
- 付属の電源コードを他の機器に  
使  
用しない  
火災の原因になります。



接触禁止

- 使用中や使  
用後しばらくは高温部に触れない  
やけどするおそれがあります。お手入れは十分に冷めてから行ってください。



プラグを抜く

- 電源プラグを抜くときは、電源コードを持たずに必ず電源プラグを持って引き抜く  
電源コードが破損し、火災・感電の原因になります。



- 使用時以外は、必ず温度調節つまみを切にする
- 電源コードを接続する前に、必ず使用する深なべまたはプレート（溝つき・たこ焼き）をセットし、温度調節つまみが切になっていることを確認する  
やけど・火災の原因になります。



- 付属の専用深なべ・溝つきプレート・たこ焼きプレート以外は使  
用しない
- 付属の専用深なべ・溝つきプレート・たこ焼きプレートを他の調理器具で使  
用しない  
火災の原因になります。



- 業務など家庭用以外で使  
用しない  
本製品は家庭用として設計されています。業務など家庭用以外に使用すると、火災などの原因になります。



- 落としたり、強い衝撃を与えない  
火災・感電・事故の原因になります。

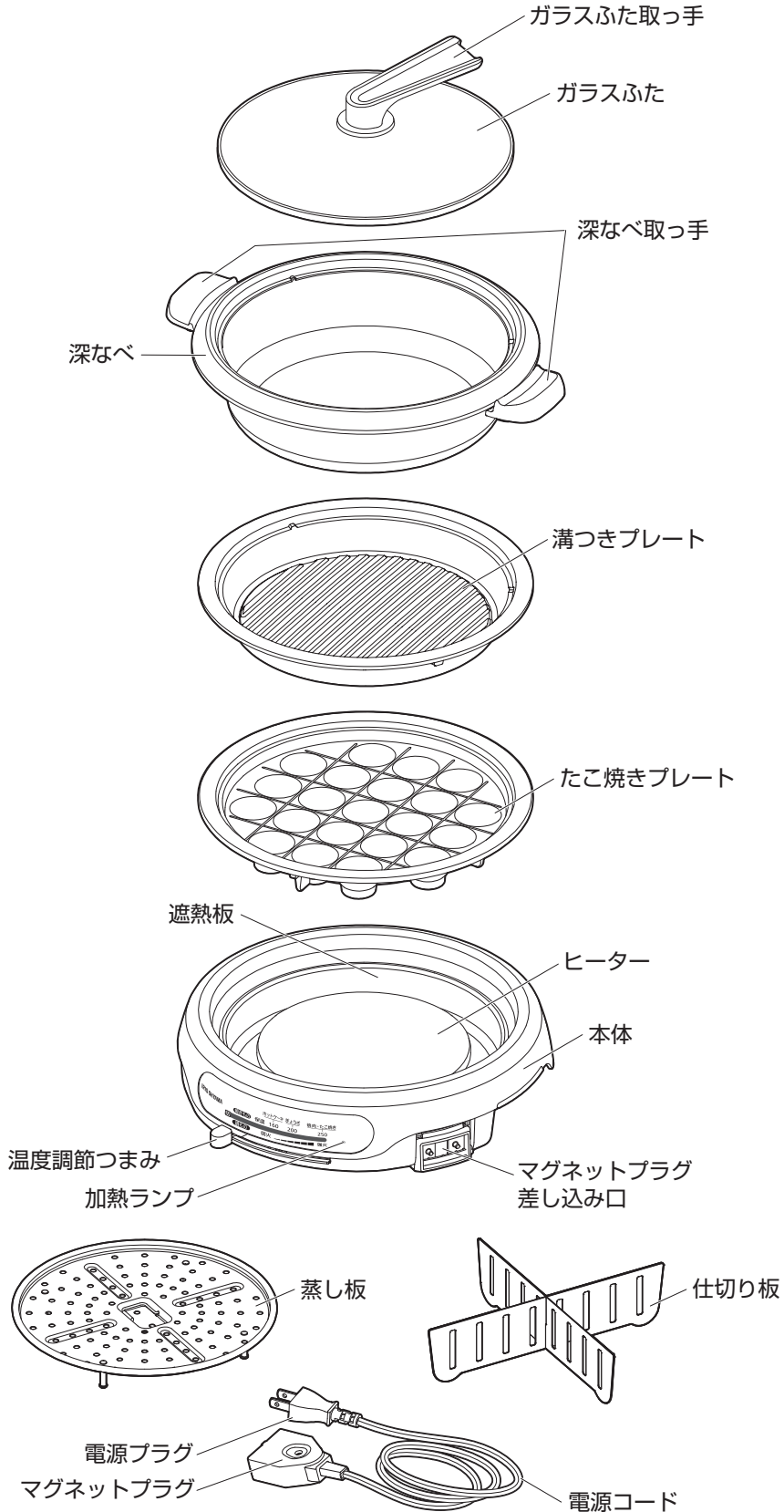
## 使用上の注意

- 深なべ・溝つきプレート・たこ焼きプレートに、料理の残りや水を入れたまま放置しないでください。  
腐食や変色・変形の原因になります。
- お手入れは、深なべ・溝つきプレート・たこ焼きプレートが冷めてから行ってください。
- 深なべ・溝つきプレート・たこ焼きプレートが熱いうちに水などを入れたりして急冷しないでください。  
コーティングを傷める原因になります。

### 廃棄について

- 製品や梱包材の廃棄については、お住まいの自治体の取り決めにしたがって処理してください。

# 各部の名称



# 使いかた

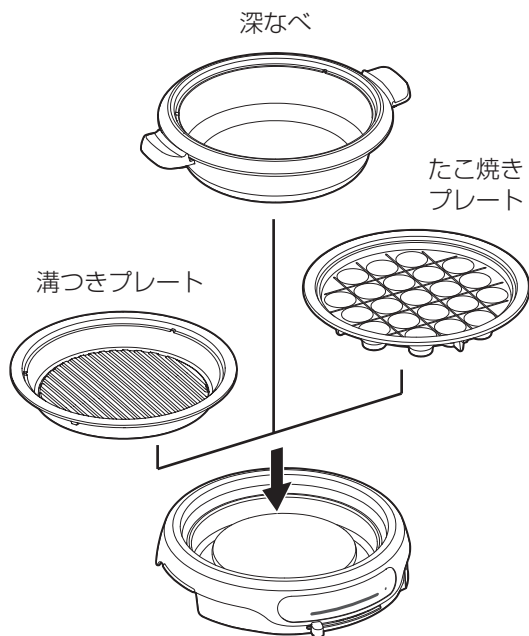
## 1 使用する深なべまたはプレート（溝つき・たこ焼き）を本体の上にセットする

・調理するメニューによって選んでください。



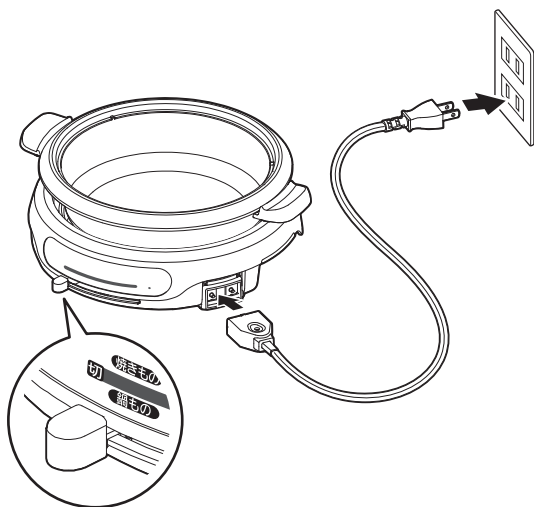
### 警告

- 深なべ・溝つきプレート・たこ焼きプレートの下に燃えるものが入っていないことを確認してください。



## 2 電源コードを接続する

- ・電源コードを接続する前に、温度調節つまみが切になっていることを確認してください。
- ・マグネットプラグを本体右側の差し込み口に接続し、電源プラグをコンセントに確実に差し込んでください。



## 3 調理する



### 警告

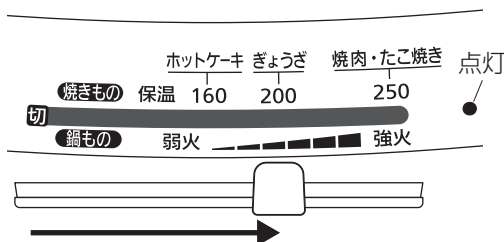
- 使用中は、深なべ・溝つきプレート・たこ焼きプレートが熱くなるので、やけどに注意してください。

- 金属製の串・フォーク・へらなどは使用しないでください。深なべ・溝つきプレート・たこ焼きプレートに傷が付き、コーティングがはがれる原因になります。
- 初めて使用するときは、煙やにおいが出る場合がありますが、使用にとまないと、出なくなります。

### 溝つきプレートで調理する

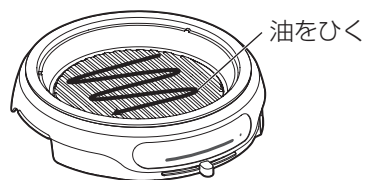
野菜炒めや焼肉など、様々な調理に使用できます。

#### 1 温度調節つまみを調理に適した温度にセットする（予熱）



- ・加熱ランプが点灯し、加熱が始まります。設定温度に達すると、加熱ランプが消灯します。

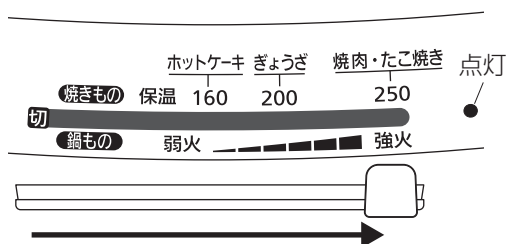
#### 2 溝つきプレートの温度が上がったら、油をひき、材料を入れて調理する



- ・溝つきプレートの温度が低くなると、加熱ランプが点灯し、自動的に再加熱が始まります。

## たこ焼きプレートでたこ焼きを作る

### 1 温度調節つまみを調理に適した温度にセットする (予熱)



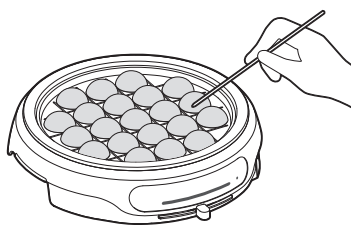
- 加熱ランプが点灯し、加熱が始まります。設定温度に達すると、加熱ランプが消灯します。

### 2 たこ焼きプレートの温度が上がったら、薄く油をひき、生地をたこ焼きプレートの穴に半分ほど流し込む

- たこ焼きプレートの温度が低くなると、加熱ランプが点灯し、自動的に再加熱が始まります。

### 3 少し焼いた後、具を入れ、再び穴を満たすように生地を流し込む

### 4 竹串などで返せる程度に焼けたら、少しずつ回転させ、形を丸く整えながら焼き上げる



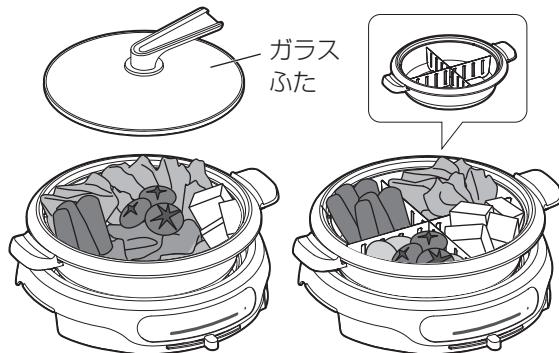
- ヒーターの構造上、たこ焼きが比較的早く焼ける穴と、遅く焼ける穴があります。たこ焼きは、焼き上がったものからお皿に取り上げ、竹串などで順番に早く焼ける穴へ移していくと、上手に焼くことができます。

## 深なべで調理する

煮物やなべ料理など、様々な調理に使用できます。

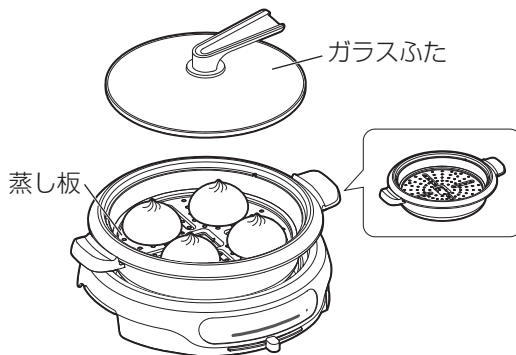
### 1 深なべに材料を入れる

- 必要に応じて、ふたをしてください。
- 仕切り板を使用して、具材が混ざらないよう分けることもできます。

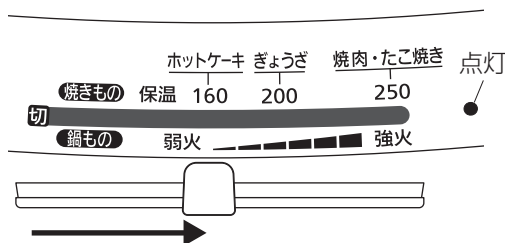


### 蒸し料理のときは

- 深なべに水を入れてから蒸し板をセットし、蒸し板に材料をのせ、ふたをしてください。



### 2 温度調節つまみを調理に適した温度にセットし、調理する



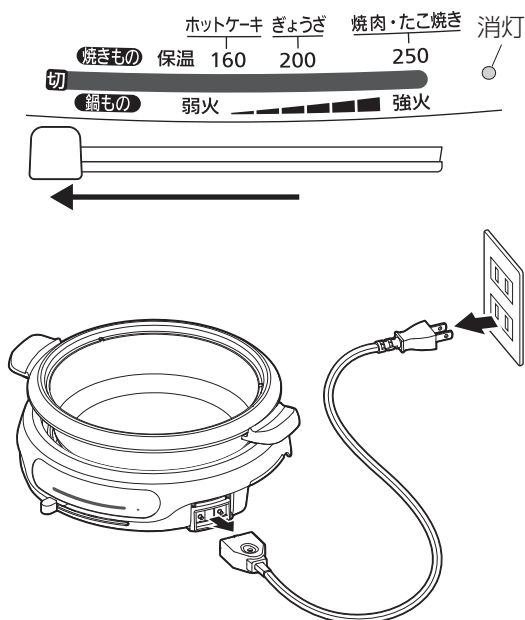
- ※最初に材料を炒める場合は、溝つきプレートと同じように予熱して、油をひき、炒めてください。
- 加熱ランプが点灯し、加熱が始まります。設定温度に達すると、加熱ランプが消灯します。深なべの温度が低くなると、加熱ランプが点灯し、自動的に再加熱が始まります。

つづく→

## 使いかた つづき

### 4 調理が終了したら、温度調節つまみを切にし、マグネットプラグを抜いて電源コードを抜く

- 加熱が終了し、加熱ランプが消灯します。
- 本体が十分冷めてから、お手入れしてください。



## お手入れ



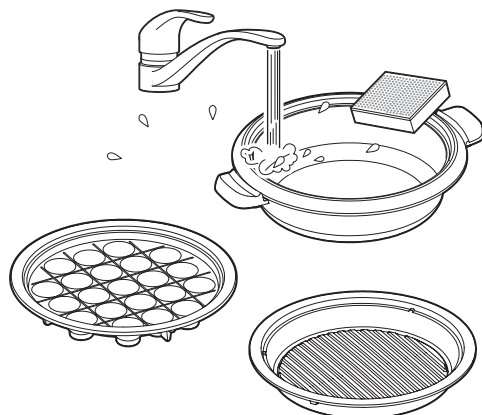
注意

- お手入れは、必ず電源プラグを抜き、本体・深なべ・溝つきプレート・たこ焼きプレートが冷めてから行ってください。
- 材料の残りや汚れが残ったまま放置しないでください。火災の原因になります。
- 本体に水をかけたり、水洗いしたりしないでください。

- 使用後は毎回必ずお手入れをしてください。
- 酸性・アルカリ性の強い洗剤・薬品、漂白剤、金属たわし、ナイロンたわし、研磨剤入りのスポンジなどは使用しないでください。
- こびりついた汚れなどを落とすときに、刃物や硬いものなどを使用しないでください。
- 食器洗い乾燥機での洗浄・乾燥はしないでください。

### 深なべ・溝つきプレート・たこ焼きプレート キッチンペーパーなどで汚れを拭き取り、台所用中性洗剤で洗って、水で流す

- 洗った後は、水気を十分に拭き取ってください。



- ※ 柔らかいスポンジなどを使用してください。
- ※ 金属へら・金属たわし・ナイロンたわし・スポンジのナイロン面・クレンザーなどは使用しないでください。



注意

- 使用後しばらくは、深なべ・溝つきプレート・たこ焼きプレートが熱くなっているので手を触れないでください。
- ヒーター・遮熱板には絶対に触れないでください。

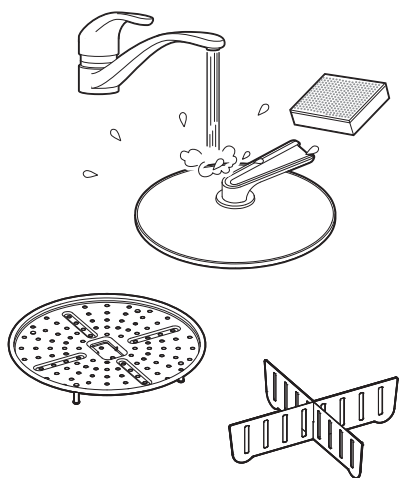


# 収納のしかた

## ガラスふた・蒸し板・仕切り板

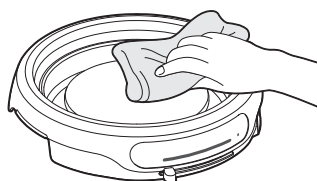
台所用中性洗剤で洗って、水で流す

- ・洗った後は、水気を十分に拭き取ってください。



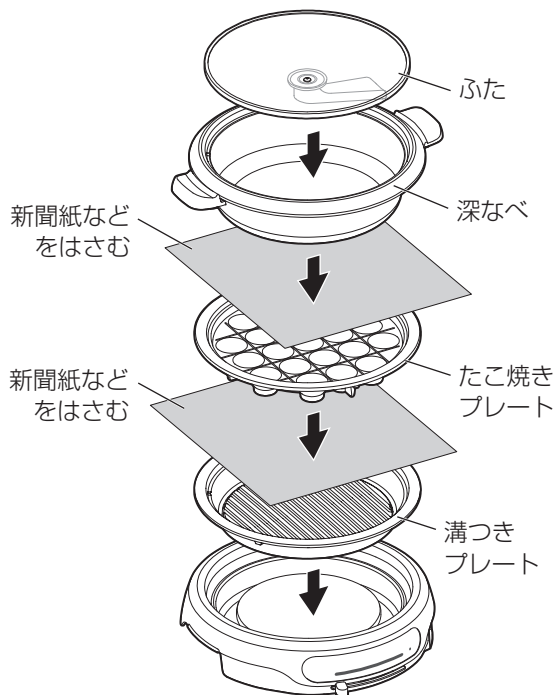
## 本体

よく絞ったふきんで拭く

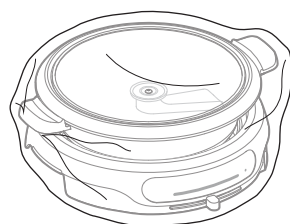


※汚れが落ちにくいときは、薄めた台所用中性洗剤を含ませた柔らかい布で拭いた後、洗剤分が残らないようにかたく絞った布などで水拭きしてください。

- 1 お手入れをして、よく乾かした後、以下の順番で重ねる



- 2 ポリ袋などに入れて、直射日光の当たらない湿気の少ない場所に収納する



# 故障かな？と思ったら

使用中に異常が生じた場合は、修理を依頼される前に本書をよくお読みのうえ、以下の点を確認してください。

状態	考えられる理由	処置
温度調節つまみを操作しても加熱しない (加熱ランプが点灯しない)	<ul style="list-style-type: none"> <li>● 電源プラグがコンセントに確実に差し込まれてない</li> <li>● マグネットプラグが外れている</li> </ul>	<ul style="list-style-type: none"> <li>● 電源プラグをコンセントに確実に差し込んでください。</li> <li>● 本体右側の差し込み口にマグネットプラグを接続してください。</li> </ul>
加熱ランプがついたり消えたりする	<ul style="list-style-type: none"> <li>● 温度調節をしている</li> </ul>	<ul style="list-style-type: none"> <li>● 本製品はヒーターをつけたり消したりして温度調節をしています。故障ではありません。</li> </ul>
加熱中に「カチッ」と音がする	<ul style="list-style-type: none"> <li>● ヒーターの熱によって金属部が膨張している</li> </ul>	<ul style="list-style-type: none"> <li>● 故障ではありません。</li> </ul>
煙が出るにおいがする	<ul style="list-style-type: none"> <li>● 初めて使用するとき、煙やにおいが出ることもある</li> </ul>	<ul style="list-style-type: none"> <li>● 使用にともない、出なくなります。</li> </ul>

## それでも解決できないときは

お買い上げの販売店またはアイリスコールにお問い合わせください。



**警告** ● 自分で分解・修理・改造はしないでください。

## 長年ご使用のグリルなべの点検を！

### 愛情点検



### こんな症状はありませんか

- 温度調節つまみをセットしても、加熱しないときがある
- 電源プラグ・電源コードが異常に熱くなったり、変色したり、こげくさいにおいがする
- 電源コードに破れがある
- 触れるとピリピリ電気を感じる
- その他の異常や故障がある

### ご使用中止

故障や事故防止のため、すぐに運転を停止し、電源コードを抜いて、お買い上げの販売店またはアイリスコールに点検修理をご相談ください。

# 仕様

電源	AC 100V 50 / 60Hz	
定格消費電力	1300W	
温度調節範囲	保温～約250℃	
電源コード長さ	約1.8m	
製品寸法 (電源コードを除く)	溝つきプレート装着時	幅334×奥行356×高さ96mm
	たこ焼きプレート装着時	幅334×奥行356×高さ97mm
	深なべ装着時(ガラスふたを含む)	幅385×奥行356×高さ203mm
質量	溝つきプレート装着時	約1.9kg
	たこ焼きプレート装着時	約2.2kg
	深なべ装着時(ガラスふたを含む)	約2.8kg
付属品	深なべ、溝つきプレート、たこ焼きプレート、蒸し板、仕切り板	

※ 商品の仕様は予告なく変更することがあります。

# 保証とアフターサービス

必ずお読みください。

## ■保証書

お買い上げの際に、所定の事項が記入されている保証書をお買い上げの販売店より必ずお受け取りください。保証書がないと、保証期間内でも代金を請求させていただく場合がありますので、大切に保管してください。

## ■保証期間

保証期間は、保証書(裏表紙)に記載されています。

保証期間内に故障した場合は、保証規定にしたがって修理させていただきます。

## ■保証期間経過後の修理

お買い上げの販売店または修理専用コールにご相談ください。修理により製品の機能が維持できる場合は、ご要望により有料にて修理いたします。

## ■補修用性能部品の保有期間について

当社はこの製品の補修用性能部品の製造打ち切り後、5年間保有しています。

性能部品とは、その製品の機能を維持するために必要な部品です。

## ■アフターサービスについて

ご不明な点はお買い上げの販売店またはアイリスコールにお問い合わせください。

# グリルなべ 3枚プレート IGU-B3

# 保証書

本書は、お買い上げ日から下記期間内に故障が発生した場合に、下記の保証規定により無料修理を行うことをお約束するものです。

お買い上げ日 ※ 年 月 日		保証期間 お買い上げ日より：1年間 ただし、付属品(蒸し板・仕切り板)、消耗品(深なべ・溝つきプレート・たこ焼きプレートのコーティングなど)を除く
お客様	お名前	※販売店 住所・店名  電話 ( ) -
	ご住所 〒  電話 ( ) -	

販売店様へ： ※印欄は必ず記入してお渡してください。

## 保証規定

- 取扱説明書、本体貼付ラベルなどの注意書きにしたがった正常な使用状態で故障及び損傷した場合には、弊社が無料にて修理または交換いたします。
- 保証期間内に、故障などによる無料修理をお受けになる場合には、お買い上げの販売店にて、保証書をご提示のうえ、修理をご依頼ください。
- 保証内容は本製品自体の無料修理に限ります。保証期間内においても、その他の保証はいたしかねます。
- ご転居や贈答品などで本保証書に記入してある販売店に修理をご依頼になれない場合には、アイリスコールにお問い合わせください。
- 保証期間内におきましても次の場合には有料修理になります。
  - ①使用上の誤り、不当な修理、改造などによる故障及び損傷
  - ②お買い上げ後の落下などによる故障及び損傷
  - ③火災、地震、その他の天災地変による故障及び損傷
  - ④一般家庭用以外（たとえば業務用の長時間使用、車両・船舶への搭載など）に使用された場合の故障及び損傷
  - ⑤お買い上げ後の移動、輸送または什器・備品などとの接触による故障及び損傷
  - ⑥本書の提示がない場合
  - ⑦本書にお買い上げ年月日、お客様名、販売店名の記入のない場合、あるいは字句を書き換えられた場合

- 6 本書は日本国内においてのみ有効です。
- 7 本書は再発行いたしませんので紛失しないよう大切に保管してください。

### 修理メモ

※この保証書は本書に明示した期間、条件のもとにおいて無料修理をお約束するものです。したがって、この保証書によって保証書を発行しているもの（保証責任者）、及びそれ以外の事業者に対するお客様の法律上の権利を制限するものではありません。保証期間経過後の修理などについてご不明の場合は、お買い上げの販売店またはアイリスコールにお問い合わせください。

※保証期間経過後の修理、補修用性能部品の保有期間については、「保証とアフターサービス」をご覧ください。

## アイリスオーヤマ株式会社

〒980-8510 仙台市青葉区五橋2丁目12番1号  
ホームページ <http://www.irisohtyama.co.jp/>

### お客様サポート

24時間365日  
Web即時回答サービス



### 専用パーツのご購入

アイリスオーヤマ  
公認通販サイト



製品に関するお問い合わせ **アイリスコール 0120-311-564** (通話料無料) / 修理に関するお問い合わせ **修理専用コール 0800-170-7070** (通話料無料)  
【お電話での受付時間】 平日 9:00～17:00、土日祝日 9:00～12:00 / 13:00～17:00 (年末年始・夏期休業期間・会社都合による休日を除く)