

# コードレス冷温庫 保証書

形名	UL 18DBA			保証期間	本体：1年 (付属品は除く)
※お買い上げ日	年	月	日	製造番号	
※お客様	お名前				
	ご住所	〒			
※販売店	住所	〒 電話( )			
	店名				

# 見本

このページは、見本となっておりますので保証書として使用できません。

※印欄に記入のない場合は無効となりますので必ずご確認ください。

保証期間内に取扱説明書などの注意書きに従った正常なご使用状態で故障した場合には、本書記載内容に基づき無料修理いたします。お買い上げの日から上記の期間内に故障した場合は、商品と本書をお持ちいただき、お買い上げの販売店に修理をご依頼ください。

- 保証期間内でも次のような場合には、有料修理となります。
    - (イ) 使用上の誤り、または改造や不当な分解、修理による故障または損傷。
    - (ロ) お買い上げ後の衝撃、落下あるいは移動、輸送などによる故障または損傷。
    - (ハ) 火災、地震、水害、落雷、その他の天災地変、公害や異常電圧などの外部要因による故障または損傷。
  - (ニ) 保管の不備およびお手入れの不備による故障または損傷。
  - (ホ) 本書の提示がない場合。
  - (ヘ) 本書に形名、お買い上げ年月日、お客様名、販売店名の記入のない場合、あるいは字句を書き換えられた場合。
  - (ト) 一般使用以外(例えば業務用など)に使用された場合の故障および損傷。
  - (チ) 付属品、別売部品や消耗品類の場合。
- 本製品の故障などに伴う二次的損害に対する保証はいたしません。
  - 本書は再発行いたしませんので紛失しないよう大切に保管してください。
  - ご転居、ご贈答品等で本書に記入してあるお買い上げの販売店に修理がご依頼にならない場合には、取扱説明書記載の営業本部または、支店にお問い合わせください。

- この保証書は本書に明示した期間、条件に基づき無料修理をお約束するものです。従ってこの保証書によってお客様の法律上の権利を制限するものではありませんので、保証期間経過後の修理などについてご不明の場合は、お買い上げの販売店または弊社のお客様相談センターにお問い合わせください。
- 本書は日本国内においてのみ有効です。  
(This warranty is effective only Japan.)

## 工機ホールディングス株式会社

〒108-6018 東京都港区港南2丁目15番1号(品川インターシティA棟)  
営業本部 TEL (03) 5783-0626 (代)

# HiKOKI

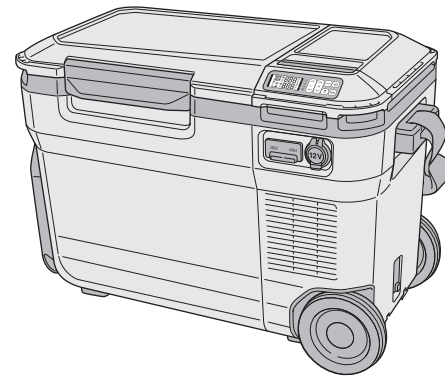
## 取扱説明書 保証書付

お得な情報や  
ユーザー登録は  
コチラから!



# コードレス冷温庫 UL 18DBA

このたびは弊社製品をお買い上げいただき、ありがとうございました。  
ご使用前にこの取扱説明書をよくお読みになり、正しく安全にお使いください。  
お読みになった後は、いつでも見られる所に大切に保管してご利用ください。



### ◆ 本製品を廃棄する際のご注意

本製品は家電リサイクル法(特定家庭用機器再商品化法)の対象商品です。  
詳細は、P.1「本製品を廃棄する際のご注意」をご確認ください。

本製品は日本国内用のため、日本国外で販売または使用することはできません。日本国外で使用した場合は、仕様上の性能を発揮できない恐れがあります。日本国外では、修理または保証を受けられません。  
This product may be used only in Japan and should not be sold or used in any other country. Otherwise, product may not perform as intended. No authorized service or warranty is available outside of Japan.

はじめに

本製品を廃棄する際のご注意	1
警告表示について	1
安全上のご注意	2
リチウムイオン電池の使用上のご注意	7
各部の名称	9
用途	10
標準付属品	10
仕様	11
別売部品	13

使い方

ショルダーベルトの取付け	14
バッグの取付け	14
家庭用 100V で使用する場合	15
蓄電池で使用する場合	16
車載電源で使用する場合	17
温度を設定する	19
飲食物を入れる	21
蓄電池を充電する	23
電池残量表示について	25
保護機能について	26
USB 機器を充電する	27
DC 12V 電源として使用する	28

その他

お手入れ・保管	29
故障診断	32
ご修理のときは	34
保証書	裏表紙

## 本製品を廃棄する際のご注意

本製品は家電リサイクル法（特定家庭用機器再商品化法）の対象商品です。廃棄される場合は、家電リサイクル法に従い、適正な廃棄処理を行ってください。

家電リサイクル法では、ご使用済の家電製品を廃棄する場合は、収集・運搬料金、再商品化等料金（リサイクル料金）をお支払いのうえ、対象品を販売店や、市町村に適正に引き渡すことが求められています。

詳しくは、下記のウェブサイトをご確認ください。

[一般財団法人 家電製品協会] <https://www.aeha.or.jp>

## 警告表示について

当該製品に関する安全な使用方法、予見可能な危険の排除、ご使用時の危険回避などを目的に本製品および取扱説明書に下記の表示をしております。

これらの表示以外に関しても十分安全に配慮してご使用ください。

シンボルマーク	意味	シンボルマーク	意味
	取扱説明書をよく読んで内容を十分理解し、誤った使用で不慮の事故を起こさないように注意してください		禁止されている事項
	実行していただく強制事項		注意・警告が必要な事項
	分解しないでください		水濡れ禁止
	ぬれた手で触らないでください		

警告、 注意、 注 の意味について

警告 : 誤った取扱いをしたときに、使用者が死亡または重傷を負う可能性が想定される内容のご注意。

注意 : 誤った取扱いをしたときに、使用者が傷害を負う可能性が想定される内容および物的損害のみの発生が想定される内容のご注意。

注 : 製品のすえ付け、操作、メンテナンスに関する重要なご注意。

なお、 注意 に記載した事項でも、状況によっては重大な結果に結び付く可能性があります。いずれも安全に関する重要な内容を記載していますので、必ず守ってください。

## 安全上のご注意

- 火災、感電、けがなどの事故を未然に防ぐために、次に述べる「安全上のご注意」を必ず守ってください。
- 使用前に、この「安全上のご注意」すべてをよくお読みのうえ、指示に従って正しく使用してください。
- お読みになった後は、お使いになる方がいつでも見られる所に必ず保管してください。

### 警告

#### 専用の蓄電池を使用してください。

この取扱説明書、および弊社カタログに記載されている指定の蓄電池を使用してください。

指定以外の蓄電池を使用すると、破裂して傷害や損害を及ぼす恐れがあります。

#### 正しく充電してください。

• 定格表示してある電源で使用してください。家庭用交流 100 V 電源、直流 12 V / 24 V 車載電源、またはインバータ付エンジン発電機を使用してください。

これら以外の直流電源やインバータ不付エンジン発電機、昇圧器などのトランス類では使用しないでください。

異常に発熱し、火災の恐れがあります。

• 温度が 0℃ 未満、または温度が 40℃ を超える場合は、蓄電池を充電しないでください。

正しく充電されないばかりか、蓄電池の寿命が短くなります。また、破裂や火災の恐れがあります。

• 蓄電池は、換気の良い場所で充電してください。充電中、本体を布などでおおわないでください。破裂や火災の恐れがあります。

#### 蓄電池の端子間を短絡(ショート)させないでください。

針金やピンなどの金属で端子部に触れないでください。

短絡(ショート)して、発煙・発火・破裂などの恐れがあります。

#### 蓄電池取付部に水をかけないでください。

短絡(ショート)して故障する恐れがあります。

#### 蓄電池の内部に、水のような導電性の液体を入れしないでください。

発熱・発火・破裂の恐れがあります。

#### 感電に注意してください。

ぬれた手で、電源プラグ(シガーライター接続プラグ)に触れないでください。

感電の恐れがあります。

#### 周囲状況を考慮してください。

• 冷温庫や蓄電池は、雨の中や湿った場所で使用・放置・保管をしないでください。

感電や発煙の恐れがあります。

• 可燃物、可燃性あるいは腐食性の液体やガスがある所での使用・充電・保管をしないでください。発火や火災の恐れがあります。

## ⚠ 警告

- ⊘ 屋外では、ACアダプタを使用しないでください。  
発煙・発火などの恐れがあります。
- ⚠ 次の場合は、冷温庫のスイッチを切り、蓄電池を本体から抜いてください。また、電源プラグ(シガーライター接続プラグ)をコンセント(シガーライターソケット)から抜いてください。
  - 使用しない、または、保守・点検・お手入れする場合。
  - その他、危険が予想される場合。  
思わぬ事故の原因になります。
- ⚠ 指定の付属品や別売部品を使用してください。  
この取扱説明書、および弊社カタログに記載されている指定の付属品や別売部品を使用してください。  
事故やけがの原因になります。
- ⚠ 付属のACアダプタ、および車載用DCコードを使用してください。  
他のコードを使用すると、異常に発熱して、発煙・発火の恐れがあります。
- ⚠ 車載電源で使用する際は、冷温庫が不意に動かないようにラゲッジスペースや後部座席の足下などに、安定した状態で設置してください。  
また、不安定な状態で座席に置かないでください。  
座席に置いた場合、急ブレーキ等の反動で飛び跳ねる恐れがあります。
- ⚠ 運転席の足下に冷温庫や蓄電池を置かないでください。  
また車載用DCコードがブレーキ等の操作ペダルやシフトレバーなどに近づかないよう配置してください。  
コードが絡まるなど、思わぬ事故の原因になります。
- ⊘ 車の運転中には、冷温庫や蓄電池を操作しないでください。  
思わぬ事故の原因になります。
- ⊘ 車載電源で使用中は、車からはなれないでください。また、毛布状の座席カバーやフロアマット等の上では充電しないでください。  
発火や思わぬ事故の原因になります。
- ⊘ ガソリン・シンナーなど引火しやすい物を入れないでください。  
発火・爆発の恐れがあります。
- ⊘ 医療品は入れないでください。  
医療品の保存可能な精密機器ではありません。
- ⊘ ドライアイスは入れないでください。  
ドライアイスは溶けて気化すると膨張し、密閉状態では爆発する恐れがあります。また、急激な温度変化により、故障の原因になります。
- ⊘ 冷温庫の上に不安定な物や、液体を入れた容器などを載せないでください。  
落下によるけがの原因になります。  
また、こぼれた液体で電機部品の絶縁が悪くなり、漏電火災の原因になります。

## ⚠ 警告

- ⊘ 冷温庫の端子部(蓄電池取付部)に変形が生じた場合は、使用しないでください。  
短絡(ショート)して、発煙・発火の恐れがあります。
- ⚠ 電源プラグやシガーライター接続プラグにほこりが付着している場合は、よくふいてください。  
発煙・発火の恐れがあります。
- ⚠ 冷温庫の端子部(蓄電池取付部)に、ほこりがたまらないようにしてください。
  - 使用前に、端子部に、ほこりがたまっていないことを確認してください。
  - 使用中に、ほこりが端子部に降りかからないようにしてください。
  - 使用中断時、および使用後にほこりが降りかかる場所に機体を放置しないでください。
- ⊘ ピンや針金などの金属物や異物を、吸気口・排気口やすき間に入れないでください。  
事故や故障の原因になります。
- ⊘ 使用中に異臭や、過熱、発煙など異常を感じたら絶対に使用しないでください。  
直ちに使用を中止し、お買い求めの販売店にお問い合わせください。

## ⚠ 注意

- ⊘ 子供だけで使用させないでください。子供が近くにいるときは注意してください。  
安全に責任を負う人の監視または指示がないかぎり、補助を必要とする人が単独で使用しないでください。  
思わぬけがの原因になります。
- ⚠ 使用しない場合は、きちんと保管してください。
  - 乾燥した場所で、子供の手の届かない所または、鍵のかかる所に保管してください。  
事故の原因になります。
  - 本体や蓄電池を、温度が50℃以上に上がる可能性のある場所(金属の箱など)に保管しないでください。  
蓄電池の劣化や、発煙・発火の恐れがあります。
- ⚠ 油断しないで十分注意して使用してください。
  - 取扱い方法や周りの状況など、十分注意してください。
  - 常識を働かせてください。  
軽率な取扱いや非常識な取扱いをすると、事故やけがの原因になります。

## ⚠注意

⊘ 指定された用途以外に使用しないでください。

けがの原因になります。

⊘ コードを乱暴に扱わないでください。

- コードを持って冷温庫を運んだり、コードを引いてコンセント(シガーライターソケット)から抜かないでください。
- コードを熱、油、角のとがった所に近づけないでください。
- コードが踏まれたり、引っ掛けられたり、無理な力を受けて損傷することがないように、使用・保管する場所に注意してください。

感電や短絡(ショート)して発火する恐れがあります。

⊘ スイッチパネルに強い衝撃を与えたり、破いたりしないでください。

⚠ 注意深く手入れをしてください。

- 使用する前に、電源プラグやコードを点検し、損傷している場合は、お買い求めの販売店に修理を依頼してください。
- 延長コードを使用する場合は、事前に点検し、損傷している場合には交換してください。

感電や短絡(ショート)して発火する恐れがあります。

⚠ 損傷した部品がないか点検してください。

- 使用前に、冷温庫本体やその他の部品に損傷がないか十分点検し、正常に作動するか、また所定機能を発揮するか確認してください。

- 可動部分の位置調整および締付け状態、部品の破損、取付け状態、その他、運転に影響を及ぼすすべての箇所に異常がないか確認してください。

- 冷温庫を落としたり、何らかの損傷を受けたときは使用しないでください。感電や短絡(ショート)して発火する恐れがあります。

- 破損した部品の交換は、取扱説明書の指示に従ってください。取扱説明書に指示されていない場合は、お買い求めの販売店に依頼してください。

- スイッチで保冷・保温の停止操作ができない場合は、使用しないでください。

- 冷温庫を落としたり、何らかの損傷を与えたときは使用しないでください。

- 車載用DCコードのヒューズが切れた場合は、新しい車載用DCコードと交換してください。

⚠ 修理は、専門店で依頼してください。

⊘

- サービスマン以外の人は、冷温庫や蓄電池の分解・修理・改造をしないでください。発火や誤作動など、けがの原因になります。

- この製品は、該当する安全規格に適合しているので、改造しないでください。

- 修理は、お買い求めの販売店に依頼してください。修理の知識や技術のない方が修理すると、十分な性能を発揮しないだけでなく、事故やけがの原因になります。

⊘ 本体に腰掛けたり、踏み台にしないでください。

事故や故障の原因になります。

## ⚠注意

⊘ 吸気口をふさがないようにください。

故障の原因になります。

⚠ じゅうたんやたたみ、塩化ビニール製の床材の上に設置する場合は、下にラバーマット(別売部品)などを敷いてください。

⊘ ストーブなどの暖房機器や、高温になる物の近くに置かないでください。

本体の変形や、事故の原因になります。

⚠ 風通しの良い所に設置してください。壁際でお使いのときは、壁面から10cm以上はなしてください。

- 家具の中や、ケースに入れないでください。

- 空気の流れを必ず確保してください。

⊘ フタを開けたまま、放置しないでください。

性能が十分に発揮できません。

⊘ 保温中にペットボトルを入れる場合は、ホット対応の物以外は入れないでください。

ペットボトルは耐熱温度が低い物があり、変形・破損する恐れがあります。

⊘ キャスター以外の部分を床面に当てて引きずらないでください。

本体の故障や、床面を傷つける原因になります。

⚠ ショルダーベルトやハンドルは、はずれないこと、不具合がないことを確認して使用してください。

⊘ フタの上に熱い物を載せないでください。

⊘ フタを開けた状態で、持ち運ばないでください。

⚠ フタの開閉時に、指を挟まないよう注意してください。

⊘ フタを持って、運ばないでください。

⊘ フタがラッチで固定されていない状態で、運ばないでください。

⊘ フタを開けた状態で、フタに強い衝撃を与えないでください。

⊘ スプレー式の殺虫剤、芳香剤、消臭剤を吹き付けないでください。

⚠ 路面状態が悪い場所や庫内が満杯の状態でのけん引は、転倒の恐れがありますので注意してください。

⊘ みがき粉、たわし、熱湯、シンナー、ベンジン類、その他有機溶剤を含んでいる物で、洗浄しないでください。

⊘ 運搬などの際は、強い衝撃や振動を与えないでください。

故障の原因になります。

⚠ 必要なとき以外は、本体の電源ジャックのジャックカバー、バッテリーカバーを閉めておいてください。

事故や故障の原因になります。

⚠ 蓄電池は確実に取付けてください。

# リチウムイオン電池の使用上のご注意

本製品はリチウムイオン電池を使用します。

下記①、②の場合、本製品を使用中に、スイッチを入れたままでも出力が停止する場合があります。これは保護機能によるものであり故障ではありません。

- ① 電池残量が少なくなると出力が停止します。  
速やかに充電してください。
- ② 蓄電池が過熱状態になると、出力が停止する場合があります。  
蓄電池の使用を中断し、本体より取りはずして、風通しの良い日かげなどで蓄電池を十分に冷ましてください。

再びご使用になれます。

さらに蓄電池の液漏れ、発熱・発煙・発火を防ぐため以下の内容を必ず守ってください。

## 警告

- ❗ 蓄電池の端子部に、切りくずやほこりがたまらないようにしてください。
  - 使用前に、端子部に切りくず、ほこりがたまっていないことを確認してください。
  - 使用中に、機体に付いた切りくず、ほこりが端子部に降りかからないようにしてください。
  - 使用中断時、および使用後に切りくず、ほこりが降りかかる場所に機体を放置しないでください。
- ⊘ 蓄電池を指定機器以外の用途に使わないでください。
- ⊘ 蓄電池を電子レンジや高圧容器に入れるなど、過熱・高圧を与えないでください。
- ❗ 蓄電池が液漏れしたり、異臭を発したりするときは直ちに火気より遠ざけてください。
- ⊘ 強い静電気の発生する場所では、使用しないでください。
- ❗ 蓄電池の使用、充電、保管時に異臭・発熱・変色・変形、その他異常に気が付いたときは、直ちに使用を中止して、お買い求めの販売店に相談してください。
- ⊘ 誤って落とすなど、蓄電池の端子部に変形が生じた場合は、使用しないでください。また、外傷、変形の著しい蓄電池は使用しないでください。
- ⊘ 蓄電池に釘をさす、ハンマーでたたく、踏みつける、投げつけるなど強い衝撃を与えないでください。

## 注意

- ❗ 蓄電池が液漏れして液が目に入ったときは、こすらずにすぐ水道水などのきれいな水で十分に洗った後、直ちに医師の治療を受けてください。  
放置すると、液により目に障害を与える恐れがあります。
- ⊘ 蓄電池を一般のごみと一緒に捨てたり、火の中へ入れないください。
- ❗ 蓄電池は子供の手の届かない所に保管してください。
- ❗ 蓄電池の仕様表示に従って正しく使用してください。
- ❗ 蓄電池が液漏れして液が皮膚や衣類に付着した場合は、直ちに水道水などのきれいな水で洗い流してください。  
皮膚がかぶれる恐れがあります。

## 蓄電池はリサイクルへ

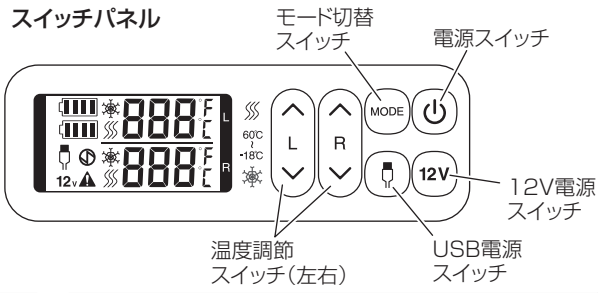
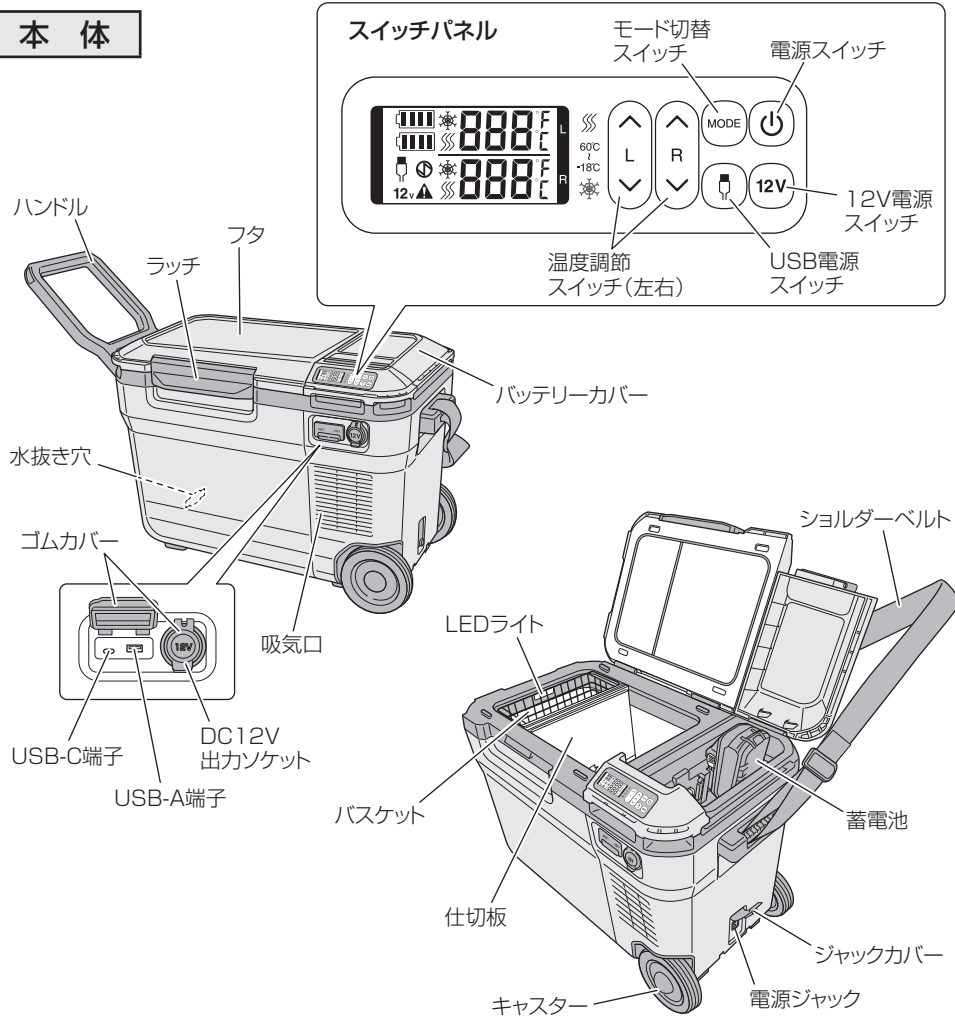
蓄電池はリサイクル可能な貴重な資源です。蓄電池を廃棄する際は、リサイクルにご協力いただき、お買い求めの販売店にご持参ください。



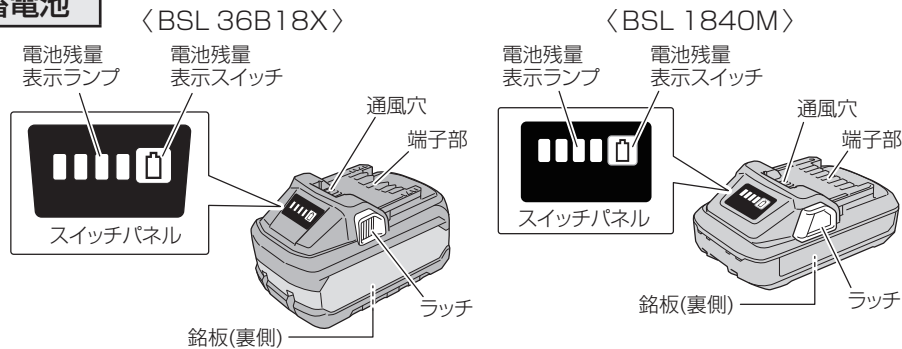
- 蓄電池は、弊社純正品をご使用ください  
弊社指定の蓄電池以外の使用や分解、改造した物（蓄電池を分解してセルなどの内蔵部品を交換した物を含みます）は、安全性や製品に関する保証ができません。

# 各部の名称

## 本体



## 蓄電池



# 用途

- 飲料水や食品などの保冷および保温
- リチウムイオン電池の充電
- USB機器の充電
- DC 12V 使用機器への電源供給

# 標準付属品

品名・形名	仕様	WMZ / WMGZ / WMBZ	2LMB
蓄電池 BSL 36B18X (電池カバー付)		1 個	—
蓄電池 BSL 1840M (電池カバー付)		—	2 個
AC アダプタ (AC 100V・2A 品)		1 本	1 本
車載用 DC コード		1 本	1 本
ショルダーベルト		1 本	1 本
仕切板		1 セット	1 セット
バスケット		1 個	1 個

# 仕 様

## 1. 本体

形 名	UL 18DBA
入 力 電 源	家庭用交流電源 (AC 100 V 50/60 Hz) [付属の AC アダプタ使用]
	<ul style="list-style-type: none"> <li>• マルチボルトタイプ蓄電池</li> <li>リチウムイオン電池 • 18 V (BSL18**シリーズ)</li> <li>• 14.4 V (BSL14**シリーズ)</li> </ul>
	車載電源 (DC 12 V/24 V)
庫 内 容 積	仕切板なし: 25 L / 仕切板あり: 左 8 L, 右 14.5 L
冷 却 方 式	コンプレッサ・冷媒ガス (R134a 33 g) 圧縮方式
加 温 方 式	ワイヤヒーター方式
設 定 温 度	-18℃ および -15 ~ 60℃の 5℃単位 (2部屋モード時の最大設定温度差: 60℃)
充 電 可 能 蓄 電 池	<ul style="list-style-type: none"> <li>• マルチボルトタイプ蓄電池</li> <li>リチウムイオン電池 • 18 V (BSL18**シリーズ)</li> <li>• 14.4 V (BSL14**シリーズ)</li> </ul>
蓄電池装着可能数	2 個
蓄電池充電時間*1 [気温 20℃時]	BSL 36B18X: 約 3 時間 40 分 BSL 36A18X: 約 2 時間 15 分 BSL 1840M : 約 1 時間 50 分
使用温度範囲	0℃~40℃
USB 出力	USB-A: 5 V/2.4 A, USB-C: 5 V/3 A, 9 V/2.2 A
12 V 出力*2	12 V/10 A
外形寸法 (縦 × 横 × 高さ)	340 × 653 × 450 mm
質 量	15.7 kg (蓄電池を除く)

※1: 蓄電池の種類や充電状態、使用環境により異なります。保冷・保温、または USB 出力を併用した際は、充電時間が長くなる場合があります。

※2: 12 V 出力は、蓄電池のみからの出力です。

## 2. 蓄電池

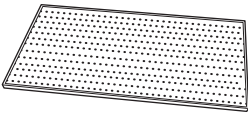
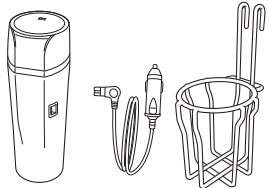


形 名	BSL 36B18X
種 類	円筒密閉形リチウムイオン電池
電 池 電 圧	36 V/18 V (工具本体により自動切替)
容 量	4.0 Ah/8.0 Ah (工具本体により自動切替)
冷 却	対応
使用可能 コードレス製品	18 V 品: 使用可 (一部製品を除く*) 36 V 品: マルチボルトタイプ蓄電池対応製品
使用可能充電器	スライド式リチウムイオン電池対応充電器 UC 36***、UC 18***シリーズ
残量表示ランプ	緑色 LED

※ ご利用できない製品があります。詳しくは、弊社ホームページまたは総合カタログで確認してください。

形 名	BSL 1840M
種 類	円筒密閉形リチウムイオン電池
電 池 電 圧	18 V
容 量	4.0 Ah
冷 却	対応
使用可能 コードレス製品	18 V スライド式リチウムイオン電池対応製品
使用可能充電器	スライド式リチウムイオン電池対応充電器 UC 36***、UC 18***シリーズ
残量表示ランプ	緑色 LED

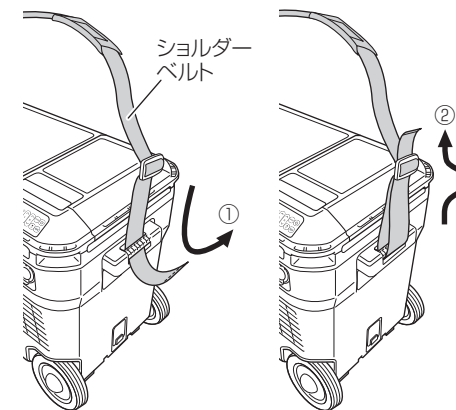
## 別売部品 (別売部品は生産を打ち切ることがありますので、ご了承ください。)

詳しくは、お買い求めの販売店にお問い合わせください。

<p>ラバーマット〔外寸:400×600 mm〕 多湿環境で使用する際、冷温庫に結露が発生する場合があります。床を汚さないように下に敷いてお使いください。</p> 	<p>電気ケトル (DC 12 V 出力コード、ドリンクホルダ付*)</p> 
<p>バッグ〔外寸:190×250×95 mm〕 仕切板など、付属品の収納にお使いください。 取付け方は P.14 を参照してください。</p> 	<p>* ドリンクホルダは、単品でもお買い求めいただけます。</p> <p>バスケット</p> 

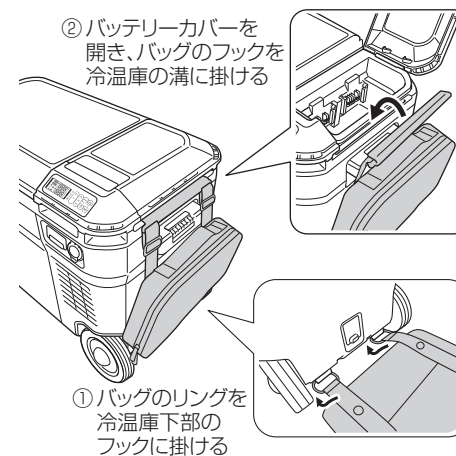
## ショルダーベルトの取付け

ショルダーベルトは右図のように取付けてください。



## バッグ (別売部品) の取付け

バッグ (別売部品) は右図のように取付けてください。

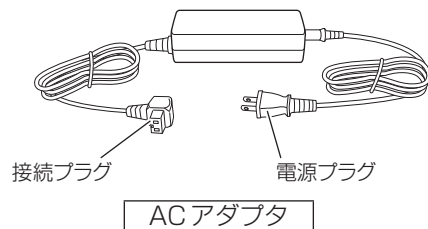




## 家庭用 100 V で使用する場合

### 1 電源を確認する

付属の AC アダプタは家庭用交流 100 V 電源用です。200 V 電源やインバータ不付エンジン発電機、昇圧器などのトランス類を使用しないでください。

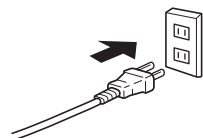


### 2 コンセントを確認する

コンセントがガタついて、電源プラグが抜け落ちてしまうときは、接続しないでください。そのまま使用すると危険です。

**注** 蓄電池が装着された状態で、電源プラグをコンセントにさし込むと、電源スイッチの ON/OFF にかかわらず充電が開始されます。(P.23「蓄電池の充電と機能の組み合わせ」参照)

### 4 ACアダプタの電源プラグをコンセントにさし込む



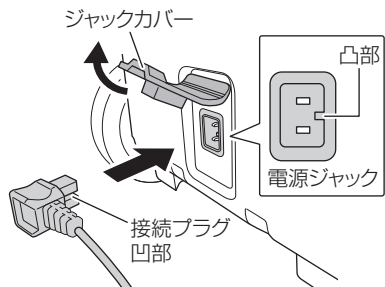
#### 通電自動復帰機能

この機能を ON にすると供給電源が遮断された場合、蓄電池が取付いていなくても、再通電時に冷温庫の電源が自動で復帰します。

- ① 電源スイッチを3秒以上長押しします。
- ② 通電ランプが点灯から点滅に変わります。

### 3 ACアダプタの接続プラグを、本体の電源ジャックにさし込む

ジャックカバーをめくり、ACアダプタの接続プラグの凹部と本体の電源ジャックの凸部を合わせて、奥までしっかりさし込んでください。

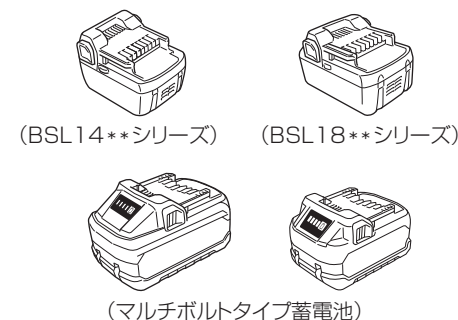
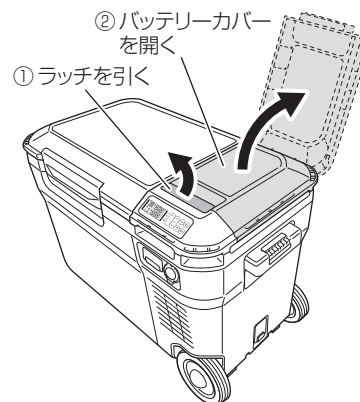


## 蓄電池で使用する場合

蓄電池はどちら側に取付けても使用できます。また、2個取付けの場合、異なるタイプの蓄電池(下図参照)を組み合わせても使用できます。

### 1 バッテリーカバーを開く

ラッチを引いて、バッテリーカバーを開きます。

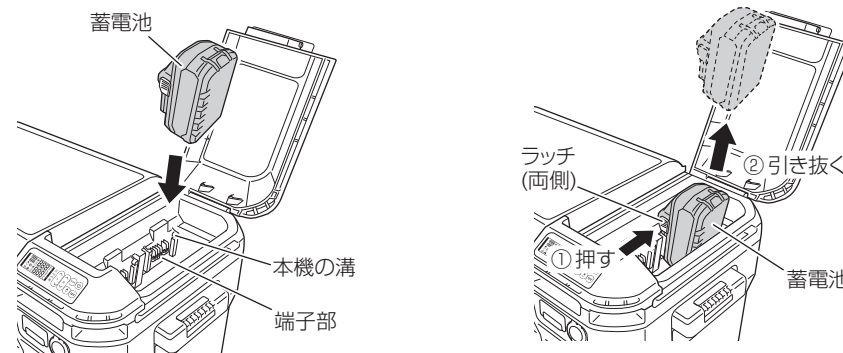


**注** 蓄電池の取付け・取りはずし時以外は、バッテリーカバーを確実に閉じてください。

### 2 蓄電池を取付ける・取りはずす

下図の向きで「カチッ」と音がするまで、しっかりとさし込んでください。

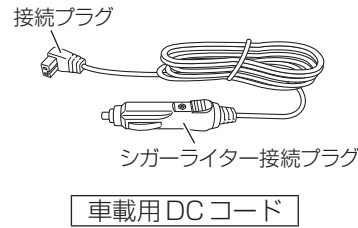
取りはずすときは、両側のラッチを押しながらかき抜きます。



# 車載電源で使用する場合

## 1 電源を確認する

付属の車載用 DC コードは直流 12V/24V 車載電源用です。他の直流電源では使用しないでください。  
また、延長コードや分岐コードは使用せず、シガーライターソケットに直接接続してください。コードが発熱し、故障する原因になります。



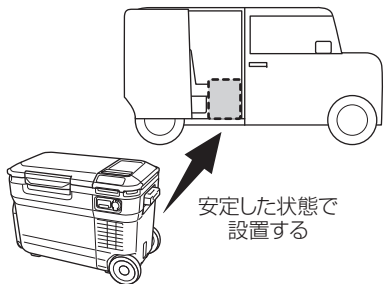
## 2 シガーライター接続プラグとシガーライターソケットを確認する

ガタついて、すぐ抜けてしまう場合は修理を依頼してください。また、車側に原因があることも考えられますので、自動車修理店等にご相談ください。そのまま使用すると、過熱して、事故の原因になります。

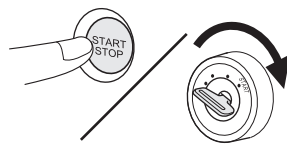
- 注**
- ・アイドリングストップ搭載車はエンジンが停止したとき、車のバッテリー電圧が低下するため、保温・保冷機能を停止する場合があります。アイドリングストップ機能をOFFにして使用することをお勧めします。
  - ・アクセサリ ON のみの状態（車のエンジンがかかっていない状態）で、使用を継続しないでください。"バッテリー上がり"の原因になります。

## 3 本体を設置する

車に載せる際は、本体が不意に動かないように、安定した状態で設置してください。

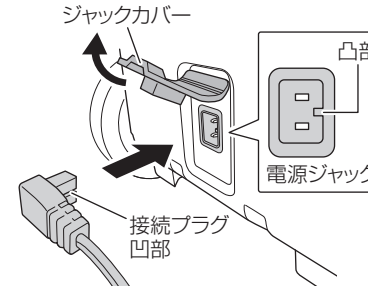


## 4 車のエンジンをかける



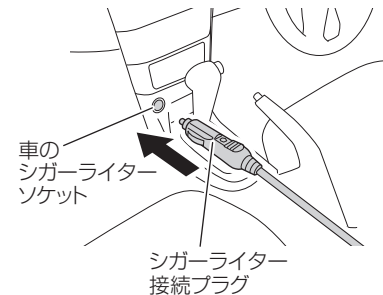
## 5 車載用 DC コードの接続プラグを本体の電源ジャックにさし込む

ジャックカバーをめくり、車載用 DC コードの接続プラグの凹部と本体の電源ジャックの凸部を合わせて、奥までしっかりさし込んでください。



- 注**
- 蓄電池が装着された状態で、シガーライター接続プラグを、車のシガーライターソケットにさし込むと、電源スイッチの ON/OFF にかかわらず充電が開始されます。  
(P.23「蓄電池の充電と機能の組み合わせ」参照)

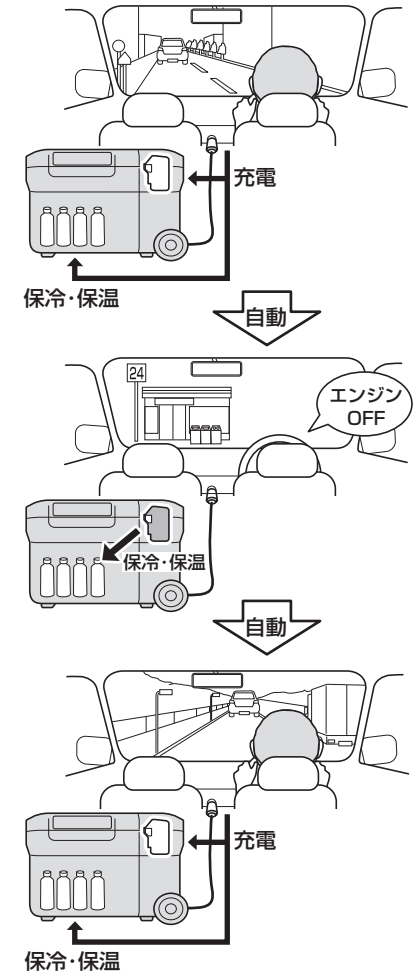
## 6 車載用 DC コードのシガーライター接続プラグを、シガーライターソケットにさし込む



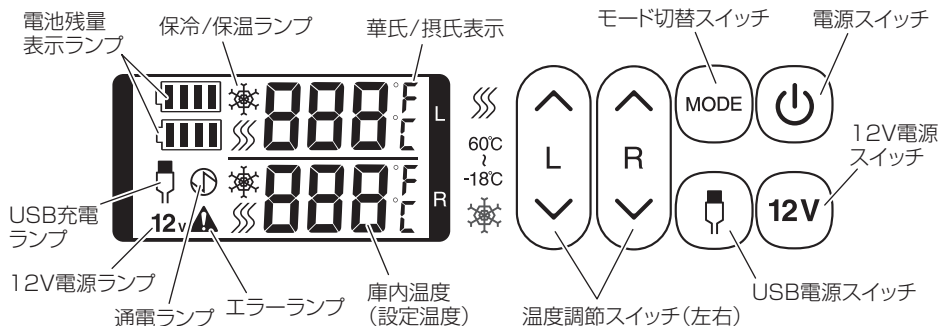
## ヒント

車載電源で使用する場合でも、蓄電池を装着することをお勧めします。  
エンジンを切っている間に、蓄電池を電源に切り替えて保冷・保温を継続します。  
再びエンジンをかければ電源を車のバッテリーに切り替え、同時に蓄電池は充電状態になります。

通電自動復帰機能を ON にしておくと、エンジンのリスタートと同時に保冷・保温を自動で再開しますので便利です。  
(P.15「通電自動復帰機能」参照)



# 温度を設定する



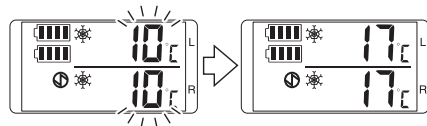
## 1 電源を接続する

蓄電池、家庭用 100V 電源、または車載電源のいずれかを接続します。

**注** 故障の原因になりますので、電源スイッチは繰り返し押さないください。一度押した後は、5 分程度経過してから押してください。


## 2 電源スイッチ を押す

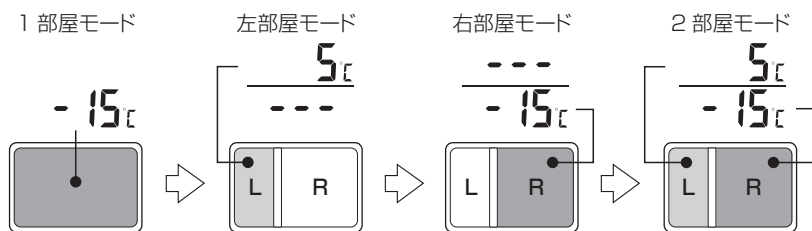
前回設定した温度を約 5 秒間表示した後、庫内温度に変わり運転を開始します。



**注** 1 部屋モード時以外は、2 枚の仕切板を入れてください。温度調整機能が正常に作動しません。

## 3 庫内の分割を設定する

モード切替スイッチ  を押して庫内の分割を設定します。設定状態は庫内温度で表示します。



## 4 温度を設定する

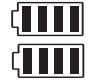





庫内温度は、温度調節スイッチの  $\wedge$  /  $\vee$  を押して設定してください。-18°C、および -15 ~ 60°C の 5°C 単位で設定できます。

庫内分割に応じて  $\updownarrow$  のスイッチで温度を設定します。1 部屋モードのときは  $\updownarrow$  で設定してください。

設定変更中、温度表示は点滅します。希望の温度で約 5 秒間表示した後、庫内温度が表示されて設定が完了します。

**注** ●  $\wedge$  /  $\vee$  を長押しすると、一気に 60 / -18°C に設定できます。  
● 2 部屋モードでは、温度差が 60°C を超える設定はできません。

## ● その他のランプ表示について

<b>電池残量表示ランプ</b>  蓄電池の状態を表示 (P.25「冷温庫本体の電池残量表示」参照)	<b>USB 充電ランプ</b>  出力中に点灯
<b>通電ランプ</b>  家庭用 100V 電源、または車載電源を使用中は点灯 同時に通電自動復帰機能が ON の場合は点滅	<b>エラーランプ</b>  異常が起きた場合点灯 使用中の電源をはずした後に、しばらくして、再度電源を入れても消えない場合は故障です。
<b>保冷 / 保温ランプ</b>  保冷 / 保温ランプは、庫外の温度を基準に点灯	<b>華氏 / 摂氏表示</b>  モード切替スイッチを長押しすると、華氏 (°F) と摂氏 (°C) の表示が切り替わります。

## ● 1 充電当たりの連続運転時間

運転時間は、内容物、使用環境、蓄電池の状態などにより異なりますので目安としてください。

(庫内を設定温度にした後、蓄電池 1 個で温度を維持できる時間)

使用電池	BSL 36B18X	BSL 1840M	
	保冷時 (環境温度 30°C)		
1 部屋モード -18°C 設定	3 時間 30 分	1 時間 45 分	
1 部屋モード 5°C 設定	9 時間 15 分	4 時間 30 分	
2 部屋モード -18°C と 5°C 設定	4 時間	2 時間	
保温時 (環境温度 0°C)	1 部屋モード 60°C 設定	3 時間 30 分	1 時間 45 分
保冷 / 保温時 (環境温度 20°C)	2 部屋モード 0°C と 60°C 設定	3 時間 30 分	1 時間 45 分

# 飲食物を入れる

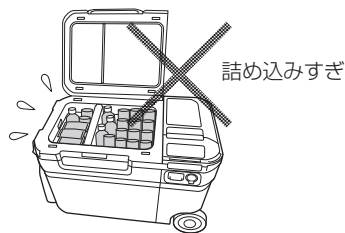
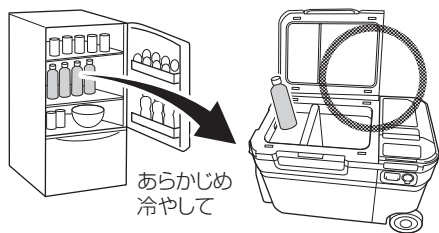
## ⚠️ 注意

- ❌ 庫内に氷や水を直接入れた状態で、冷温機能を使用しないでください。  
故障の原因になります。
- ❌ ビン類など割れやすい物は凍らせないでください。  
割れて、けがをする場合があります。
- ❌ 庫内に水分を残した状態で放置しないでください。  
放置すると、カビ発生の原因になります。水抜き穴のゴムをはずして排水し、よく乾かしてください
- ❌ 開封後の飲食物などを長期保存しないでください。  
変質・劣化の恐れがあります。
- ❌ 食材を直接庫内に入れないでください。  
抗菌処理されていないので、食材はラップするか、ポリ袋などに入れてください。
- ❌ 保温時に腐りやすい物を入れないでください。  
飲食物が腐敗する恐れがあります。

飲食物を入れ、しっかりと本体のフタを閉めてください。

## ● 使い方のコツ

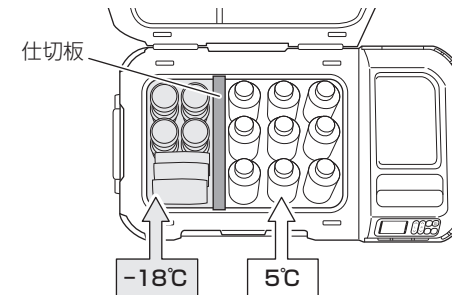
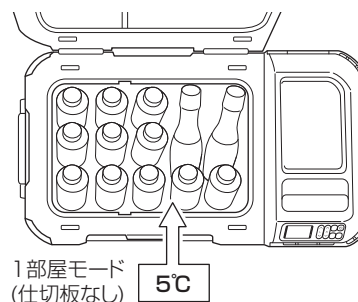
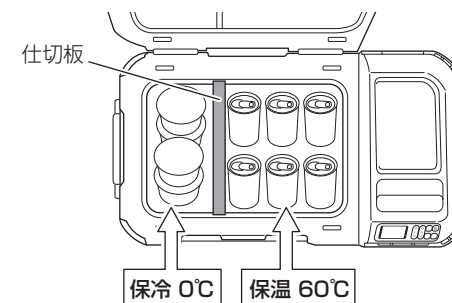
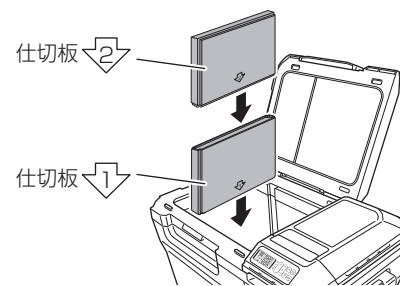
- 急ぐ場合は、あらかじめ庫内を冷やして(温めて)から、あらかじめ冷やした(温めた)物を入れると効果的です。  
庫内温度と温度差がある場合は、冷却・加温に時間がかかります。
- 庫内は、適度なすき間を空けてください。  
詰め込みすぎると、保冷・保温の効率が下がります。
- 水気や汚れはふき取ってから入れてください。
- 食材は密封容器やポリ袋・ラップなどで密封してください。  
臭い移り、変質・乾燥を防ぐことができます。
- フタはしっかりと閉め、頻繁に開け閉めしないでください。  
保冷・保温の効率が下がります。



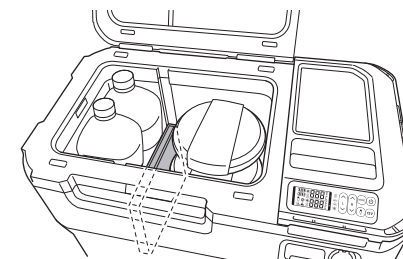
## ● 仕切板の使い方

仕切板は、上下2枚セットで使します。2枚の仕切板に表示されている板の番号と、矢印の方向に従って取付けてください。

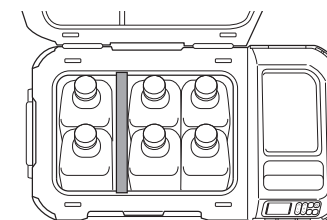
**注** 1部屋モード時以外は、2枚の仕切板を入れてください。  
温度調整機能が正常に作動しません。



また、1部屋モード時に下だけ仕切板を入れて、間仕切りとして使用することもできます。



標準的な2Lペットボトルが、6本入ります。



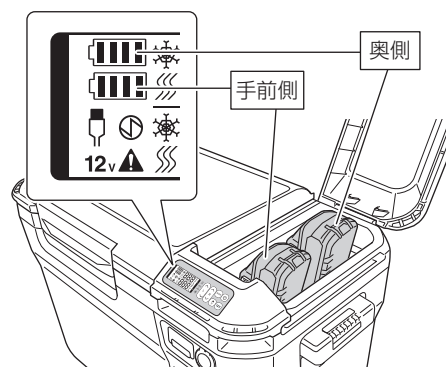
# 蓄電池を充電する

## ●蓄電池の充電と機能の組み合わせ

蓄電池を2個装着した場合、充電あるいは出力は、それぞれ2個連続で行います。蓄電池は1個のみでも使用できます。

充電中の蓄電池を、電池残量表示ランプの点滅で示します。

通常、正面から向かって奥側から充電を開始しますが、入れたタイミングによっては前後逆になります。



**注** 2個装着時、充電中あるいは出力中の蓄電池を抜くと、自動でもう一方の蓄電池に切り替わります。

本製品は、14.4/18V スライド式リチウムイオン電池、およびマルチボルトタイプ蓄電池の充電機能を内蔵しています。

電源、蓄電池の充電、保冷・保温機能の作動の組み合わせは、以下のようになっています。

電源の状態	電源スイッチ	蓄電池の充電	保冷・保温機能の作動
家庭用交流 100V 電源、または直流 12V/24V 車載電源に接続した状態で蓄電池を本体に取付ける	OFF	○	×
	ON	○	○

**注** 保冷・保温、または USB 出力を併用した際は、充電時間が長くなる場合があります。

## ●充電のみを行う場合 (保冷・保温を行わない)

充電時間 [気温 20℃時]	
BSL 36B18X	約 3 時間 40 分
BSL 1840M	約 1 時間 50 分

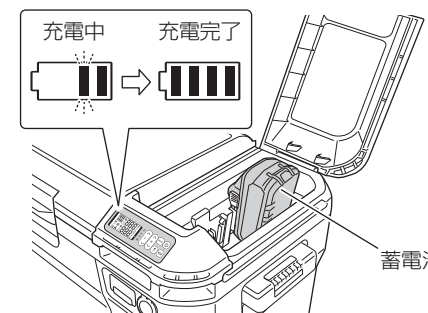
**注** 充電時間は、使用環境や蓄電池の状態により長くなる場合があります。

### 1 電源を接続する

家庭用交流 100V 電源の場合 (P.15 参照)  
直流 12V/24V 車載用電源の場合 (P.17 参照)

### 2 蓄電池を取付ける

- カチッと音がするまで、蓄電池をしっかりとさし込んでください。(P.16「蓄電池で使用する場合」参照)
- 充電を開始すると、電池残量表示の一部が点滅します。(P.25「冷温庫本体の電池残量表示」参照)



**注** 電源スイッチは OFF のままにしてください。(充電のみの場合)  
ON にすると、保冷・保温機能が作動します。

### 3 充電が終わったら

- 充電が完了すると、電池残量表示ランプが連続点灯します。
- 電源プラグ (シガーライター接続プラグ) をコンセント (シガーライターソケット) から抜き、本体から蓄電池を抜き取ってください。

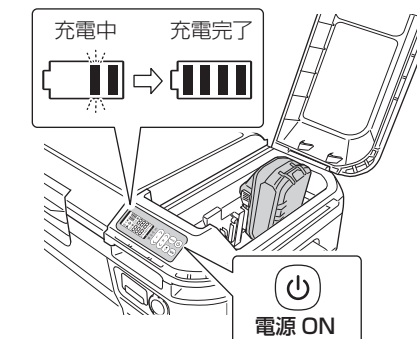
## ●充電しながら保冷・保温を行う場合

上記の手順①～②の後、電源スイッチを ON にしてください。

充電と同時に、保冷・保温機能が作動します。

**注** 蓄電池が装着された状態で電源プラグが抜かれると、充電を停止し、蓄電池での保冷・保温に自動的に切り替わります。

運転を停止したい場合は蓄電池を抜くか、電源スイッチを OFF にしてください。



# 電池残量表示について

## ●冷温庫本体の電池残量表示

冷温庫の電池残量表示ランプは、右図のように点灯します。

なお、充電中は一部が点滅します。

電池残量表示は、使用環境、蓄電池の状態などにより異なりますので目安としてください。

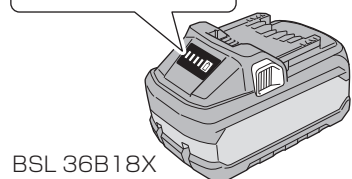
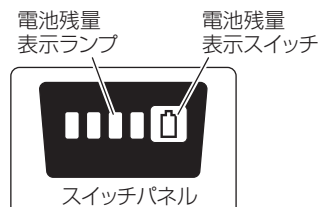
**注** マルチボルトタイプの蓄電池を使用する際は、蓄電池側の電池残量表示を参照してください。

ランプの点灯状態		電池残量
出力時	充電時	
		満充電
		75% 以上
		50%～75% 未満
		25%～50% 未満
		25% 未満
		0%

## ●蓄電池の電池残量表示

電池残量表示スイッチを押すとランプが点灯して、電池残量を確認することができます。

電池残量表示は、使用環境、蓄電池の状態などにより異なりますので目安としてください。



**注** 残量表示機能のある製品を使用した場合、製品側と蓄電池側の残量表示が異なる場合があります。

ランプの点灯状態		電池残量
	点灯	
		50%～75% 未満
		25%～50% 未満
		25% 未満
	点滅	0%
		高温のため出力停止 <sup>※1</sup>
		故障のため出力停止 <sup>※2</sup>

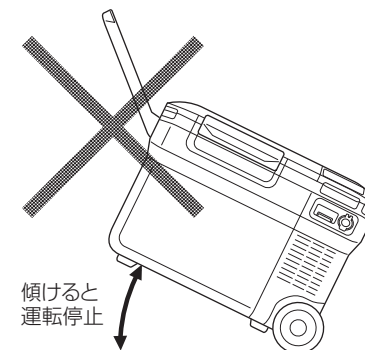
※1：蓄電池を本体より取りはずし、十分に冷ましてください。

※2：蓄電池の故障と考えられますので、お買い求めの販売店に相談してください。

# 保護機能について

運転中に前後・左右に30°以上を約10秒間、70°以上を約1秒間傾けると運転を自動停止します。停止した場合は平らな場所に置いてください。約1分後に運転を自動で再開します。

また、蓄電池に異常が起きた場合は電池残量表示ランプが以下のように点滅します。その際は一度電源を切り、原因を取り除いてから運転を開始してください。



ランプの表示	状態	原因
	高温待機	蓄電池の温度が高くて充電できない (温度が下がると自動的に充電を開始)
	充電不可	充電器または蓄電池の端子部に異物が入っている

## USB 機器を充電する

市販の USB 端子接続用充電ケーブルを使って、スマートフォンや携帯電話などの USB 機器を本機に接続して充電できます。USB は、USB-A と USB-C に対応できます。3 種類のどの電源からでも充電できます。

### 警告

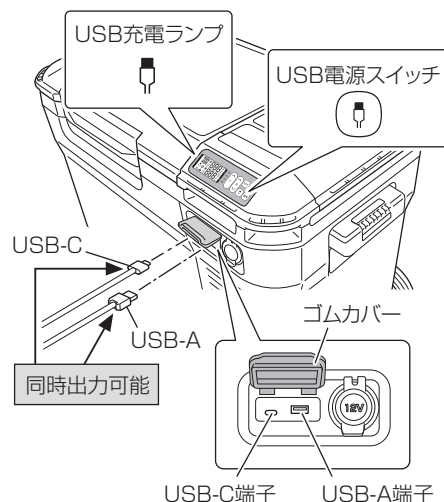
- 使用前に、接続する USB ケーブルが損傷していないことを確認してください。損傷した USB ケーブルを使用すると、発煙・発火の原因になります。
- 使用しないときは、USB 端子にゴムカバーを被せてください。USB 端子にほこり等が付着すると、発煙・発火の原因になります。

- 注**
- USB 機器を充電しないときは、USB 電源スイッチを OFF にして、USB 機器を充電器から取りはずしてください。USB 機器の故障や蓄電池寿命(充電回数)を縮める原因になります。
  - USB 機器の種類によっては、充電できない場合があります。
  - 消し忘れを防止するため、蓄電池使用時に冷温機能が未使用時の場合、USB は 12 時間で自動的に電源が切れます。

**1** USB 端子のゴムカバーをめくり、USB ケーブルをさし込みます。

**2** USB 電源スイッチを押すと USB 充電ランプが点灯し、充電が開始されます。

**3** 満充電になったら、USB 電源スイッチを押して USB 充電ランプを消灯し、ケーブルを抜いてください。



予期できない問題が生じた場合、本製品に接続したスマートフォン/その他外部機器の内部に保存されているデータが破損したり、消失する可能性があります。万一の場合に備えて、必ず事前にバックアップをしてください。

なお、本製品との接続において、スマートフォン/その他外部機器の内部に保存されているデータの破損または消失および接続機器の故障については、いかなる場合においても弊社では責任を負いかねますので、あらかじめご了承ください。

## DC 12 V 電源として使用する

DC 12 V 出力は蓄電池を電源とします。蓄電池は十分に充電された物を使用してください。また、事前に接続する 12 V 電源機器の取扱説明書をよく読んでください。

### 警告

- シガーライターとしては、使用しないでください。発煙・発火の原因になります。
- 使用前に、接続する DC 12 V 出力コードが損傷していないことを確認してください。損傷した DC 12 V 出力コードを使用すると、発煙・発火の原因になります。
- 使用しないときは、DC 12 V 出カソケットにゴムカバーを被せてください。DC 12 V 出カソケットにほこり等が付着すると、発煙・発火の原因になります。

**注** AC アダプタおよび車載電源は、供給電源として使用できません。

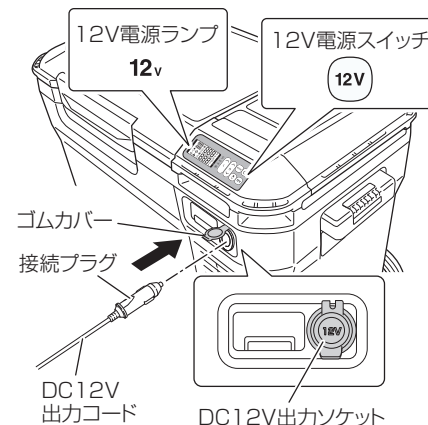
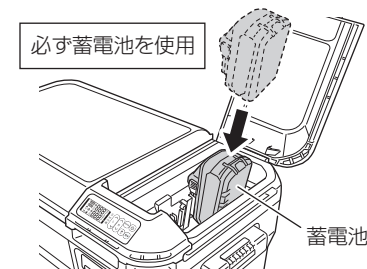
**1** 十分に充電された蓄電池を取付けます。(P.16「蓄電池で使用する場合」参照)

**注** DC 12 V 出力中は、家庭用 100 V 電源、および車載電源からの蓄電池充電は行われません。

**2** DC 12 V 出カソケットのゴムカバーをめくり、接続プラグをしっかりとさし込みます。

**3** DC 12 V 電源スイッチを押すと、12 V 電源ランプが点灯し、出力が開始します。

- 注**
- 出力電流は最大 10 A です。(最大出力は 120 W です。) これを超える電流が流れると、接続アダプタ内部のヒューズなどの電子部品が故障する原因になります。
  - 消し忘れを防止するため、未使用時は DC 12 V 電源が 12 時間で自動的に切れます。
  - DC 12 V 電源を使用しない場合は、12 V 電源スイッチを切り、接続機器を取りはずしてください。



## お手入れ・保管

### ⚠ 警告

長期間使用しないときや、お手入れ・保管の際は、電源スイッチを OFF にし、ACアダプタ、車載用 DC コード、蓄電池を本体から取りはずしてください。

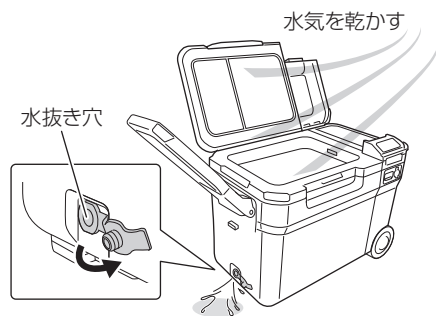
### ●お手入れする

本体の外装および庫内は、石けん水に浸した布をよく絞ってからふいてください。水を含ませた布でふき取り、乾いた布でよく水気をふき取ってください。  
ガソリン、シンナー、ベンジン、灯油類はプラスチックを溶かす作用があるので使用しないでください。

**注** 本体を丸洗いしないでください。  
故障の原因になります。

### ●水抜き（ドレン）について

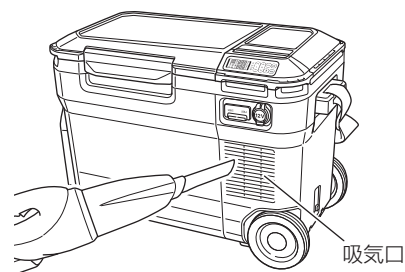
庫内に水がたまったときは、水抜き穴のフタをはずして水抜きをしてください。また、使用後は陰干しにして、乾燥させてから保管してください。



### ●吸気口の清掃

定期的に点検して、吸気口を掃除機などで清掃してください。

**注** ほこりがたまると保冷・保温効果が下がります。



### ●ACアダプタ・車載用DCコードの点検

コード切断や破損等不具合がないか点検してください。  
不具合がある場合は、お買い求めの販売店にご相談ください。

### ●端子部の点検

本体や蓄電池の端子部に、ほこりがたまっていないか点検してください。  
使用前後のほかに、使用中でも時々点検してください。

### ●本体や付属品の保管

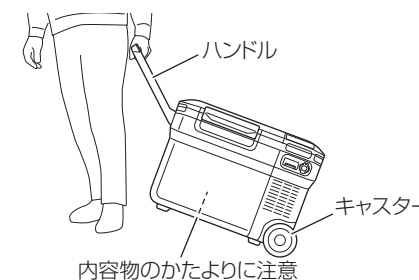
下記のような場所は避け、温度が 50℃未満で乾燥した安全な場所に保管してください。

- お子様の手が届く場所、持ち出せる場所
- 軒先など雨が降りかかる場所、湿気のある場所
- 温度が急変する場所、直射日光の当たる場所
- 引火や爆発の恐れがある揮発性物質が置いてある場所

### ●運搬について

底面を床でこすったり、本体が転倒したりしないように注意して運搬します。

**注** キャスターにごみが絡まっていたり、破損していないか点検してください。





## ● リチウムイオン電池の輸送について

リチウムイオン電池を輸送する場合、次の点に注意してください。

### ⚠ 警告

輸送会社にリチウムイオン電池を含む荷物であること、および電力量を伝えて、輸送会社の指示に基づいた手続きを行ってください。

- 電力量が 100 Wh を超えるリチウムイオン電池の場合は、輸送貨物の分類上、危険物扱いとなり、特別な申請等が必要になります。
- 海外へ輸送する場合、国際法令および輸送先国の規制に従う必要があります。
- BSL 36B18X は本体に取付けると 100 Wh を超え、危険物扱いとなります。

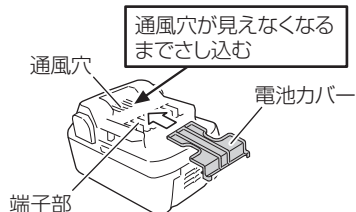


## ● リチウムイオン電池の保管について

### ⚠ 警告

リチウムイオン電池の端子部に導電性のある異物が入り込むと、短絡(ショート)して発熱・発煙・発火する恐れがありますので、保管するときは、以下の内容を守ってください。

- 収納ケースに導電性のある切りくずや釘、針金や銅線などの線材を入れないでください。
- 短絡(ショート)するのを防ぐため、蓄電池は工具本体にさし込むか、電池力バーを取付けて保管してください。



**注** リチウムイオン電池を保管するときは、半分程度の容量で保管してください。蓄電池の残量が少ない状態で長期間(3か月以上)保管すると蓄電池が劣化し、使用時間が著しく短くなる、または充電できなくなる恐れがあります。充電と使用を繰り返しても使用時間が極端に短い場合は、蓄電池の寿命とご判断いただき、新しい蓄電池をお買い求めください。

## 故障診断

「故障診断」で対応できない場合は、お買い上げの販売店に相談してください。また、蓄電池が原因の場合もありますので、本体と蓄電池を組で持参してください。

### 1. 保冷・保温

状況	原因	対策
保冷・保温機能が作動しない・止まった	冷温庫を傾けたため、保護機能が作動した	安定した平らな床に置いてください。約1分後に運転を自動で再開します。
	車載電源を使用中、車のアイドリングストップでエンジンが停止した	電源スイッチをONにすると、運転を再開します。 車のアイドリング機能をOFFにして使用することをお勧めします。 または、通電自動復帰機能をONにし、使用してください。
	車載電源を使用中、途中下車で一時的にエンジンを切った	車で移動中にエンジンを切ったときは、再度本体の電源をONにしてください。蓄電池を装着して使用することをお勧めします。エンジン停止中は、蓄電池から電源を供給し、エンジン始動後は車載電源に自動で切り替わります。 または、通電自動復帰機能をONにし、使用してください。
電源スイッチがOFFになっている	電源スイッチをONにしてください。電源を接続すると、蓄電池は自動的に充電を開始しますが、保冷・保温は電源スイッチをONにしなければ作動開始しません。	
2部屋モードで温度設定ができない	温度差が60℃を超える設定を行おうとした	2部屋モードでは、温度差が60℃を超える設定はできません。温度設定を変更してください。
蓄電池の消耗が異常に早い	庫内を分割した温度設定を行ったのに、仕切板が入っていない	1部屋モード以外のときは仕切板を入れて使用してください。
よく冷えない、よく温まらない	庫内の分割設定と温度設定に誤りがある	用途に応じた分割設定および温度設定を行ってください。
	飲食物をすき間なく入れた	適度なすき間を空けてください。詰め込みすぎると、保冷・保温の効率が下がります。
	吸気口がふさがっている/汚れている	吸気口の点検・清掃をしてください。
温度表示の単位が摂氏(℃)から華氏(F)に変わった	誤ってモード切替スイッチを長押しした	モード切替スイッチを長押しすると、切り替わります。
蓄電池が取付かない	指定以外の蓄電池を取付けようとした	蓄電池は14.4/18V スライド式リチウムイオン電池、あるいはマルチボルトタイプ蓄電池を使用してください。
エラーランプが点灯した	何らかの異常が発生した	使用中の電源をはずした後、しばらくして、再度電源をONにしてもエラーランプが点灯する場合は故障です。お買い上げの販売店に修理を依頼してください。

## 2. その他

状況	原因	対策
本体を電源に接続し、蓄電池を取付けても、充電ランプが点滅して充電を開始しない	蓄電池が突き当たるまで、さし込まれていない	しっかりとさし込んでください。
	蓄電池の取付け部、または蓄電池の端子部に異物が入っている	異物を取り除いてください。
	蓄電池が高温になっている	蓄電池の温度が下がると自動的に充電を開始します。
充電時間が長い	保冷・保温、または USB 出力を併用した	故障ではありません。充電時間が長くなる場合があります。
電源を接続したら勝手に充電を開始した	蓄電池が入った状態で電源を接続すると、充電を開始する機能になっている	故障ではありません。電源スイッチを ON にしなくても充電できる機能になっています。
電池残量表示が冷温庫本体と蓄電池で異なる	冷温庫本体と蓄電池では、わずかに誤差がでる	蓄電池の電池残量表示を参照してください。
12V 電源が使えない	AC アダプタを供給電源として使用した。または蓄電池の容量が少ない	十分に充電された蓄電池を使用してください。
庫内温度が設定温度に達しているのに作動音が聞こえる	庫内温度を一定に保つため作動します	故障ではありません。設定温度に達してもコンプレッサ、およびファンが止まらない場合があります。

## ご修理のときは

弊社では、販売店制度をとっているため、基本的には製品をご購入された販売店・ホームセンターを通じてお申し付けください。販売店等が対応できない場合は、Web による修理のお申し込みをお願いいたします。

<https://www.hikoki-powertools.jp/contact/repair/>

### 全国営業拠点

お客様相談センター【ご利用時間 9:00～18:00】※全日対応(土・日・祝日対応)

●フリーダイヤル

 **0120-20-8822** ※携帯電話、IP 電話からもご利用いただけます。

●北海道支店 TEL (011) 786-5122	●北陸支店 TEL (076) 263-4311
●東北支店 TEL (022) 288-8676	●関西支店 TEL (06) 7167-3644
●東京支店 TEL (03) 5753-7703	●中国支店 TEL (082) 504-8282
●関東支店 TEL (03) 6374-5687	●四国支店 TEL (087) 863-6761
●中部支店 TEL (052) 533-0231	●九州支店 TEL (092) 621-5772

■営業所の移転等により、上記電話番号に連絡がとれない場合は、下記のアドレスにアクセスすることで、最新の全国営業拠点をご確認いただけます。

<https://www.hikoki-powertools.jp/relation/sales.html>

WEBに  
アクセス

バーコードリーダー機能付きの携帯端末より読み取ることで、最新の全国営業拠点をご確認いただけます。

