

IRIS IRIS OHYAMA



コンパクトだから、どこでも使える

約50cm四方で、とてもコンパクト。
2台目や一人暮らしにちょうど良いサイズ。



さまざまな場所で活躍

ライフスタイルに合わせて、
さまざまな場所で使えます。



寝室



学生寮・社員寮



オフィス



客室



ガレージ



コンパクトでも容量たっぷり

ポケットや棚ですっきり収納



※画像は右開きタイプです。

1.5~2Lペットボトルなら最大7本、
500mlペットボトルなら最大18本、収納できます。

1.5~2L

最大**7**本



500ml

最大**18**本



ドアポケット

小物ポケット

ドアポケット(小)

取り出す頻度が高い物や、小さな物の収納に。



ドアポケット(大)

2Lペットボトルもすっきり収納。



仕切り棚

丈夫なスチール製。
引き出すだけで簡単に取り外せます。



仕切り棚あり



庫内を上下に分けて
キレイに整理！

仕切り棚なし



背の高い飲み物も、
スッキリ収納！

製氷室で氷も作れる



一度に氷を12個作れる
製氷皿付き

温度調節6段階



季節や保存量に合わせて
温度調節可能

切	霜取りをするとき 冷蔵運転を停止するとき
1~2	冬季など、周囲温度が低いとき 庫内をあまり冷やす必要のないとき 冷え過ぎるとき
3~4	通常の使用時
5	夏季など周囲温度が高いとき 食品の量が多いとき
6	食品を急いで冷やしたいとき

静音設計

生活空間に置いても、音が気にならないほど静か。

静音

※
25dB

騒音の目安

20dB:木の葉の触れ合う音

30dB:ささやき声、深夜の住宅街

※JIS C 9607規定の騒音試験による(周囲温度20℃、安定運転時)

省エネ

省エネ
基準達成率 **129%**

※目標年度：2021年度・60Hzで使用した場合



省エネ基準達成率

資源エネルギー庁が定める省エネ法に基づいて、家電製品の省エネの性能をパーセンテージで表した数値のことです。パーセンテージが高いほど省エネの性能が高くなります。

商品仕様

■ 外寸:cm



定格内容積 ※1

45L

省エネ基準達成率 ※2

129%

年間消費電力量 ※3
※4

120kWh/年

- ※1 定格内容積は、日本工業規格 (JIS C 9801-3 : 2015) に基づき、庫内の温度制御に必要でない庫内部品 (棚やケース等) を外した状態で算出したものです。
- ※2 目標年度2021年度、60Hzで使用した場合
- ※3 年間消費電力量は、日本工業規格 (JIS C 9801-3 : 2015) で決められた測定方法と計算方法において得られた値を表示しております。
- ※4 使用時の消費電力量は、設置の仕方、各庫内の温度設定、周囲温度や湿度、ドア開閉頻度、新しく入れる食品の量や温度、使い方等により変動する場合があります。

電源電圧	AC100V
電源周波数	50/60Hz
定格消費電力	50W/52W
質量	17kg
電源コード長さ	1.8m

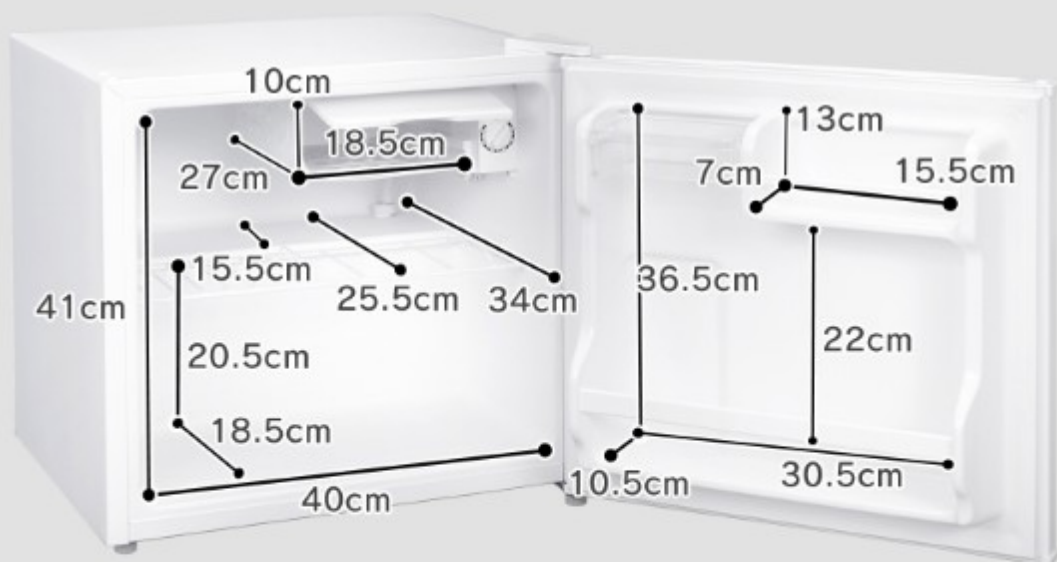
付属品

製氷皿・霜受けトレイ



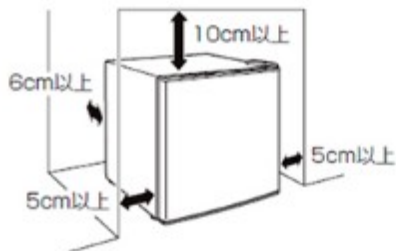
■ 内寸:cm

※画像は右開きタイプです。



設置時のご注意

- ・床が丈夫で水平なところ
- ・風通しのよいところ
- ・熱気・湿気の少ないところ
- ・壁、天井から、下記のスペースが確保できるところ



ドアの開閉スペースも
ご確認下さい。



※画像は右開きタイプです。