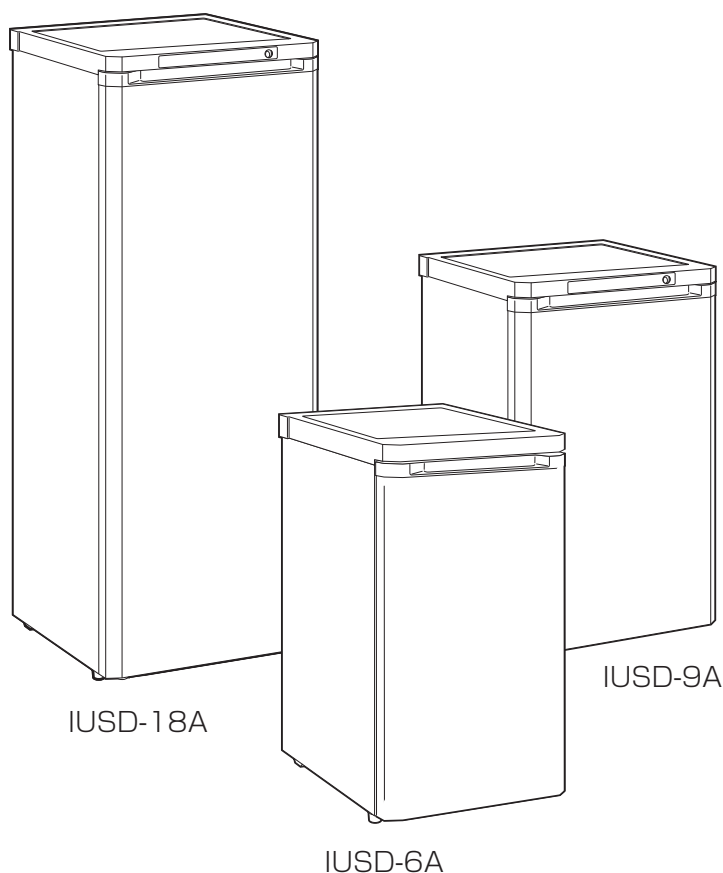


冷凍庫

IUSD-6A / IUSD-9A / IUSD-18A

取扱説明書



※本文中はIUSD-18Aのイラストを使用しています。

この商品は海外ではご使用になれません。
FOR USE IN JAPAN ONLY

保証書付 (裏表紙)

このたびは、お買い上げいただきまことにありがとうございます。

- この取扱説明書をよくお読みになり、正しくお使いください。
- ご使用前に「安全上の注意」を必ずお読みください。
- この取扱説明書はお使いになる方がいつでも見ることができるよう大切に保管してください。
- 「保証書」は「お買い上げ日」「販売店名」の記入を必ず確かめ、販売店からお受け取りください。

もくじ

ご使用前に

安全上の注意	2
使用上の注意	5
各部の名称	6

取り扱いかた

準備	7
使いかた	9
部品の取り外しかた・取り付けかた・ お手入れ	10
移動・運搬するときは	11

こんなときには

故障かな?と思ったら	12
仕様	14
保証とアフターサービス	15
保証書	裏表紙

安全上の注意

最初に、この「安全上の注意」をよく読んでいただき、正しく使用してください。
人への危害や、財産への損害を未然に防止するため、必ず守る必要があることを説明しています。

図記号の意味



注意を促す記号です。



禁止を示す記号です。



必ず行うことを示す記号です。



警告

誤った取り扱いをすると、人が死亡または重傷を負うおそれがある内容を示しています。

電源プラグ・電源コードは正しく使う



- 電源プラグのほこりは定期的に取り除く
ほこりがたまると、湿気などで絶縁不良になり、火災・感電の原因になります。
- 電源プラグはコンセントの奥まで確実に差し込む
ショートによる火災・感電の原因になります。
- 電源は交流100V、定格15A以上のコンセントを単独で使う
火災の原因になります。



プラグを抜く

- お手入れや点検、移動するときは、必ず電源プラグをコンセントから抜く
感電やけがの原因になります。



ぬれ手禁止

- ぬれた手で電源プラグの抜き差しをしない
感電・やけど・けがの原因になります。



- 乳幼児に電源プラグをなめさせない
けがや感電の原因になります。



- 電源コードをたばねて通電しない
過熱してやけど・火災の原因になります。電源コードは、必ずのばして使用してください。
- 移動時に電源コードを引っ張らない
火災の原因になります。
- 電源コードを傷つけない
- 持ち運び時や収納時に電源コードを引っ張らない
- 設置時に冷凍庫を電源プラグに押し付けない
傷つける、加工する、無理に曲げる、引っ張る、ねじる、重いものを載せる、はさみ込むなどしないでください。電源コードが破損し、火災・感電の原因になります。
- 電源コードや電源プラグが傷んだり、コンセントの差し込みがゆるいときは使わない
ショートによる火災・感電の原因になります。電源コードが破損したときは、使用を中止しアイリスコールへお問い合わせください。

安全に設置する



- 水平で安定した場所で使用する
不安定な場所で使用すると、ドアの開閉などで転倒し、けがや火災の原因になります。
- 地震に備えて、転倒防止処置をする
転倒すると、けがや火災の原因になります。
- 風通しが良いところに、すき間を空けて設置する
せまい場所に設置すると、過熱の原因になるだけでなく、冷媒がもれ出したときは、滞留して発火・爆発の原因になります。



- 異常・故障時には直ちに使用を中止し、電源プラグをコンセントから抜く
発煙・火災・感電のおそれがあります。
【異常の例】
 - ・ 異常な音やにおいがする
 - ・ 電源プラグ・電源コードが異常に熱くなる
 - ・ 電源コードを動かすと、通電したりしなかったりする
 - ・ 運転中時々電源が切れる
 - ・ 触れるとピリピリ電気を感じる➔使用を中止し、お買い上げの販売店またはアイリスコールへお問い合わせください。



アースを
必ず接続

- **アースを取り付ける**
アースを取り付けることをおすすめします。アースを取り付けないと、故障したり漏電したときに、感電のおそれがあります。

次のような場所で使用する場合は、法令でアース工事（D種接地工事）が義務付けられています。

- **湿気の多い場所**
土間・コンクリート床・貯蔵室など
- **水気のある場所**
洗い場など水を扱うところ
水滴が飛び散るところ
地下室など結露しやすいところ

※ アース線は別売です。付属していません。



- **水気が多いところで使用する場合は、漏電遮断器を設置する**
水気が多いところに設置する場合は、アースの他に漏電遮断器の設置が義務付けられています。（ご家庭の分電盤に設置されていることがあります。）
詳しくは、お買い上げの販売店または電気工事店にご相談ください。



- **アース線は、ガス管や水道管、電話線や避雷針のアース線には絶対に接続しない**
爆発・火災の原因になります。



- **冷却回路（配管）を傷つけない**
- **霜取りのとき、錐やナイフなど鋭利なものを使用しない**
冷媒がもれると発火・爆発の原因になります。



- **屋外で使用しない**
故障して、ショートや火災の原因になります。



水ぬれ禁止

- **風呂場など極端に湿度が高く、水がかかる可能性の高い場所では絶対に使用しない**
- **本体を水につけたり、水をかけたりしない**
- **上に水を入れた容器を置かない**
火災・感電の原因になります。



- **脱臭機などの電気製品を入れない**
感電や引火、爆発の原因になります。
- **可燃性高圧ガスが入ったエアゾール缶のような爆発性物質を保存しない**
接着剤・ベンジン・工業用アルコール・ライターのボンベなど、揮発性・引火性のあるものは入れないでください。引火・爆発のおそれがあります。

冷凍庫の冷媒がもれたら 調理器具のガスがもれたら



- **冷凍庫やコンセントに触れずに、窓を開けて換気する**
引火して、発火・爆発の原因になります。



- **子どもや、補助の必要な人に一人で使わせない**
必ず、本製品の安全な使いかたを理解している保護者・介助者の補助のもとで使用してください。



- **可燃性のスプレーを近くで使用しない**
引火・爆発の原因になります。



廃棄時は



- **廃棄などで保管するときは、必ずドアパッキンを外す**
幼児の閉じ込め事故の原因になります。
- **廃棄するときは、販売店や市町村に引き渡す**
放置すると、冷媒もれによる発火・爆発の原因になります。



分解禁止

- **分解・修理・改造しない**
火災・感電・けがの原因になります。
修理技術者以外の方が修理を行うことは危険です。修理については、お買い上げの販売店またはアイリスコールにご相談ください。



- **上に乗ったり、重いものを載せたり、ドアにぶら下がったりしない**
転倒してけがの原因になります。

安全上の注意 つづき



注意

誤った取り扱いをすると、人がけがをしたり、物的損害が発生するおそれがある内容を示しています。



プラグを抜く

- 電源プラグを抜くときは、電源コードを持たずに必ず電源プラグを持って引き抜く
電源コードが破損し、火災・感電の原因になります。
- 長期間使わないときは、必ず電源プラグをコンセントから抜く
絶縁低下により、火災・感電の原因になります。



ぬれ手禁止

- 庫内の食品・容器（特に金属製の容器）にぬれた手で触れない
ぬれた手で触れるとくっついて、凍傷の原因になります。くっついてしまったときは、水をかけてはがすか、流水で洗い流してください。
凍傷になったと思われるときは、医師の診断を受けてください。



- 勢いよくドアを開閉しない
転倒したり、指をはさんだりして、けがの原因になります。また、保存物が破損したり、落下したり、飛散したりするおそれがあります。

- 他の人がさわっているときは、ドアの開け閉めをしない
- ドアの支点部分に触れない
指などをはさんでけがをするおそれがあります。



- 異臭がしたり、変質した食品は食べない
腐敗のおそれがあり、健康を害する原因になります。



- 熱いものは入れない
熱いものは、必ず冷めてから入れてください。周囲の食品に温度影響を与えることがあります。

移動・運搬・設置するときは



- 2人以上で、前面下部の調節脚と、背面上部の転倒防止ベルト取り付け部をしっかりと持つ
前面下部の調節脚と、背面上部の転倒防止ベルト取り付け部以外を持ち、手がすべるとけがの原因になります。
- 傷つきやすい床や、柔らかい床（クッションフロアなど）の上では、保護用の板を敷く
床が傷ついたり凹んだりするおそれがあります。
- 庫内の食品はすべて取り出す
落下して、破損・飛散・けがの原因になります。
- 横倒しに置かない
コンプレッサーや冷却回路が破損し、冷媒がもれると火災の原因になります。

お手入れのときは



接触禁止

- 底面に手や足を入れない
鉄板の端面でけがをするおそれがあります。
- 医薬品・美術品・学術資料の保存など、業務用・特殊用途に使用しない
保存品の劣化の原因になります。家庭用冷凍庫では、温度管理の厳しいものは保存できません。
- 庫内にびん類を入れない
中身が凍結により膨張してびんが割れ、けがの原因になります。
- 庫内に炭酸飲料を入れない
破裂するおそれがあります。

使用上の注意

- ドア内側に小さな穴がありますが、不良ではありません。
断熱材の発泡時に空気を抜くために使用した穴です。
(数か所あります。)
- 使い始めは、ドアを開けると構造材のにおいがすることがありますが、使用するにともない消えますので、そのまま使用してください。

停電のときは

- 庫内の温度を保つため、ドアの開閉・新たな食品の保存を控えてください。

- 長期間使用しないときは、電源プラグを抜き、2～3日ドアを開放して庫内を乾燥させてください。
かびやにおいを防止するためです。
- 一度抜いた電源プラグは、すぐに差し込まないでください。
コンプレッサーに負担がかかり、故障の原因になります。6分以上待ってから差し込んでください。

転居のときは

- 故障の原因になりますので、横積みはしないでください。
- この冷凍庫は50 / 60Hz共用ですので、周波数の切り換えは必要ありません。

冷凍庫を廃棄するとき

2001年4月施行の家電リサイクル法では、お客様が使用済みの冷凍庫を廃棄する場合は、収集・運搬料金と再商品化等料金をお支払いいただき、対象品を販売店や市町村に適正に引き渡すことが求められています。



- 廃棄処分するときは、ドアパッキンを外す
- 幼児が遊ぶ場所に放置しない
幼児が閉じこめられる危険があります。

この機器は安全に責任を負う人の監視または指示がない限り、補助を必要とする人（子どもを含む）が単独で機器を用いることを意図しておりません

子どもがこの機器で遊ぶことがないように、注意してください

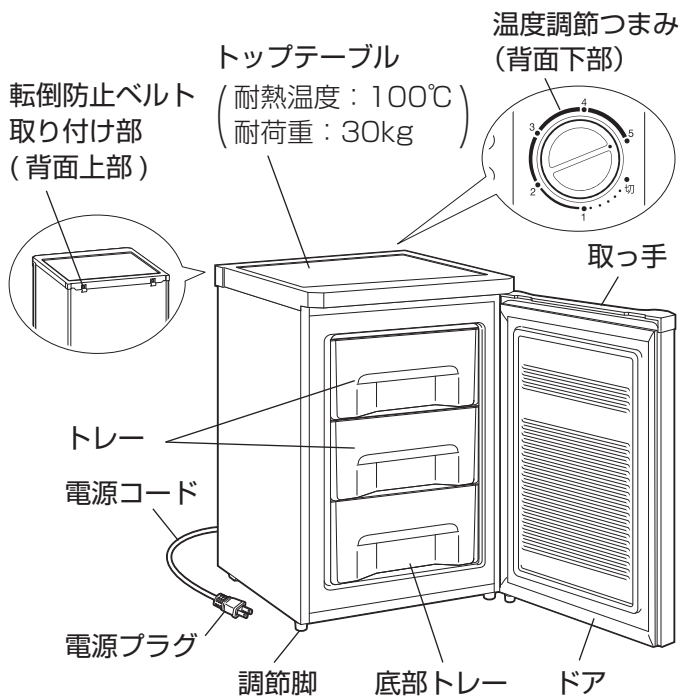
各部の名称

■ 本体

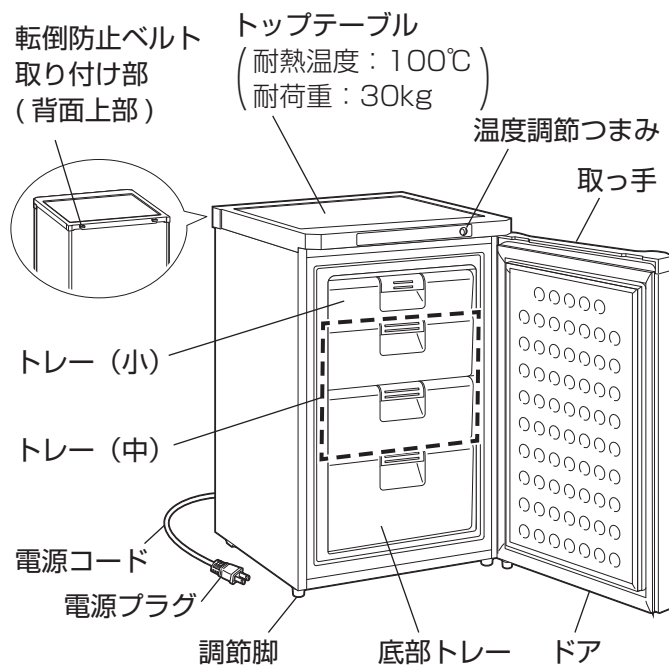


●ものを置くときは、ドアの上端にかからないようにしてください。落下事故のおそれがあります。

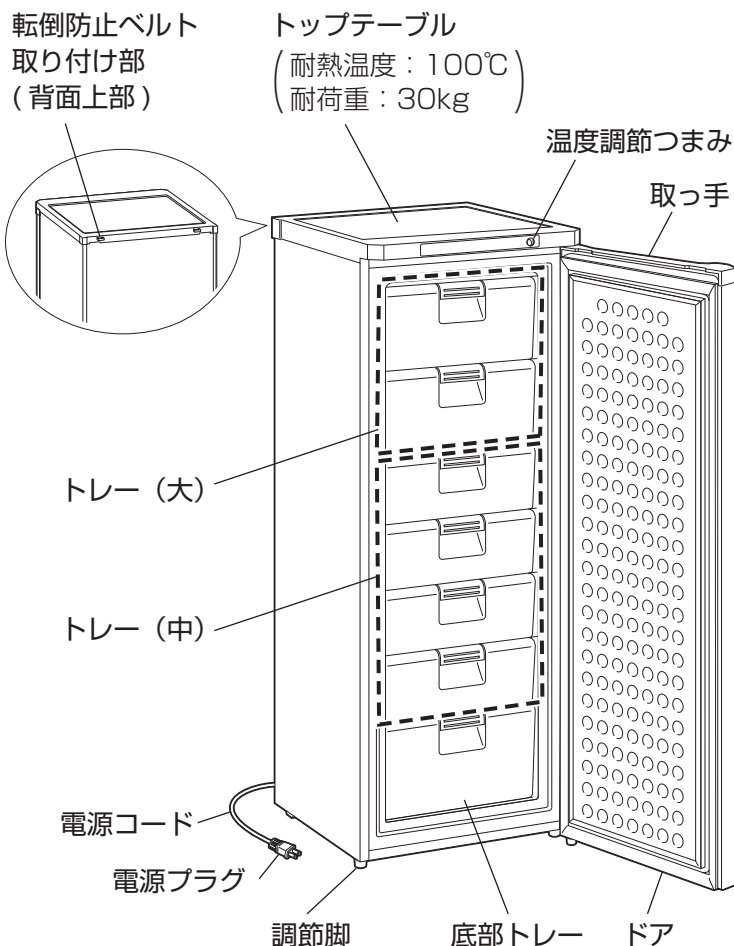
IUSD-6A



IUSD-9A



IUSD-18A



準備

- 設置する前に電源プラグを差し込まないでください。

■ 設置場所について

以下のような場所に置いてください。

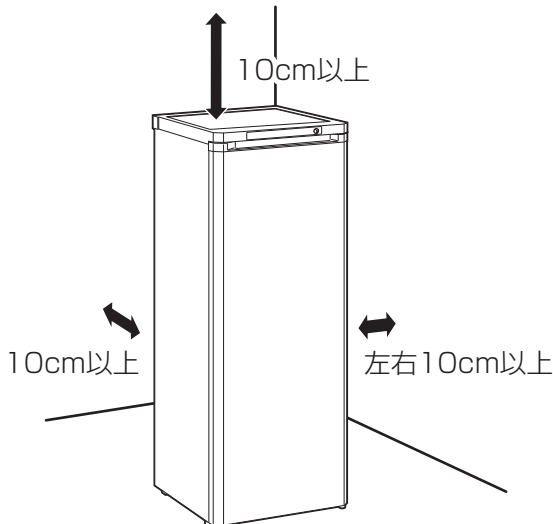
水平で丈夫な床の上

- ・ 不安定な場所への設置は、振動や騒音の原因になります。
- ・ 熱による変形や変色の防止のため、じゅうたん・たたみ・塩化ビニル樹脂の床には保護用の板を敷いてください。

直射日光や暖房機器の熱の当たらないところ

風通しの良いところ

- ・ 冷却能力の低下を防ぐため、風通しを良くして放熱してください。
- ・ 周囲から図の距離を空けてください。



- ・ 右側は、ドアが必要十分に開くようにスペースをとってください。

ラジオやテレビから離れたところ

- ・ ラジオやテレビにノイズが入ることがあります。

電源プラグが掃除しやすいところ

- ・ 電源プラグのほこりは定期的にとってください。

湿気の少ないところ

腐食性ガスの発生しないところ

- ・ 配管が劣化・破損すると、冷媒もれの原因になります。

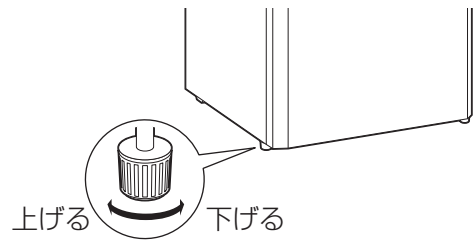
■ 設置

1 電源コードをはさみ込まないように本体を設置する

※ 電源プラグはまだ接続しないでください。

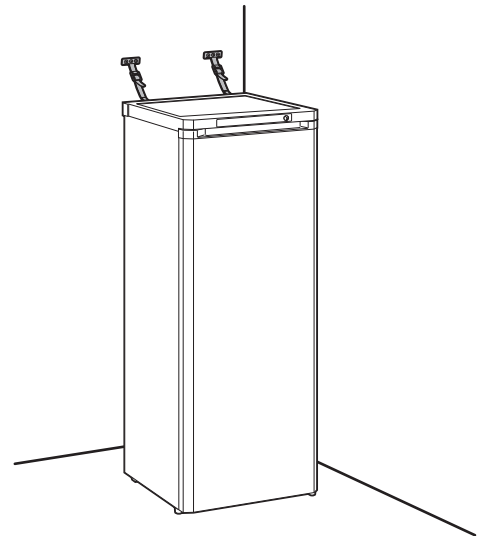
2 固定する

- ・ 調節脚（前側2か所）を回して、がたつかないように固定してください。



- ・ 地震で倒れないように、転倒防止処置をしてください。

冷凍庫背面上端の転倒防止ベルト取り付け部に、市販の転倒防止ベルトを取り付け、背面の壁などに固定します。

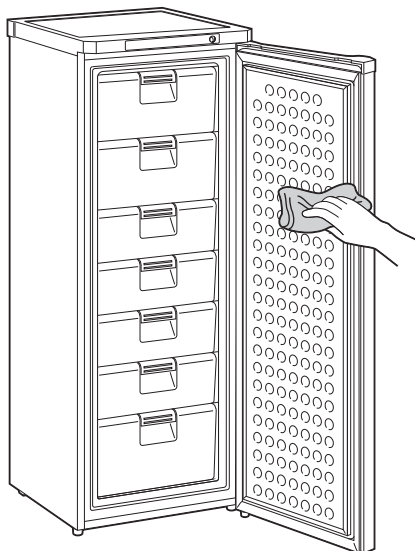


- 転倒防止ベルトを固定する壁は、十分な強度があることを確認してください。石こうボードなどに取り付けると、壁を破損するおそれがあります。

準備 つづき

3 庫内の梱包材を外し、トレーなどの部品がしっかり収まっていることを確認する

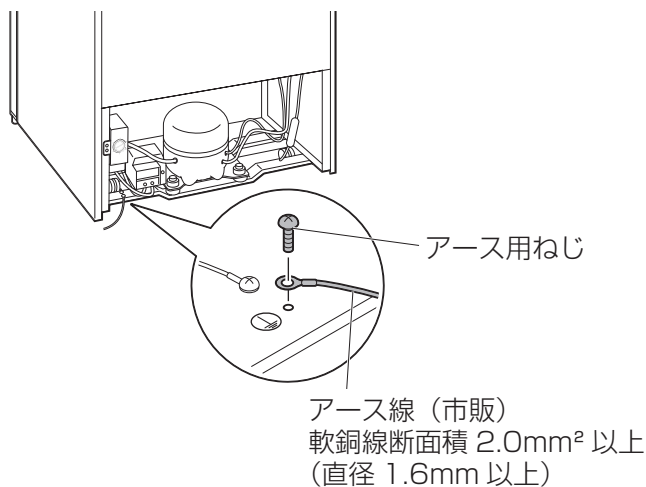
4 水またはぬるま湯（40℃以下）を含ませた柔らかい布をよく絞って、庫内をよく拭く



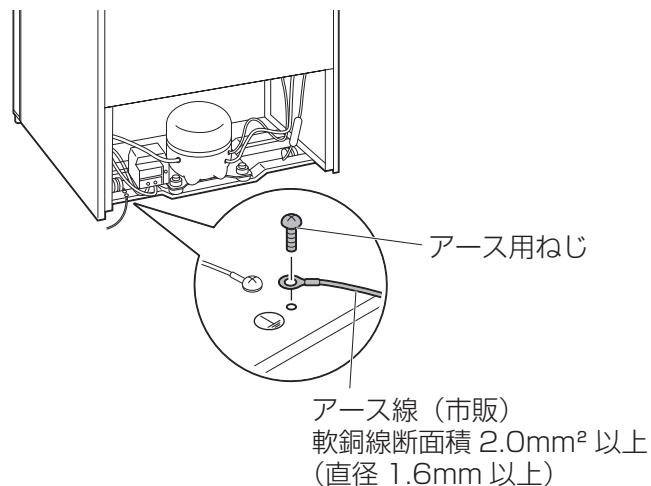
5 冷蔵庫本体にアース線を取り付ける

- アース線は別売りです。アース線を取り付けることをおすすめします。（→P3）
- 市販のアース線を用意し、片方を本体背面下部にあるアース用ねじに、先端の導線部分（絶縁被覆のない部分）を巻きつけ、ねじを締めて固定してください。

IUSD-6A



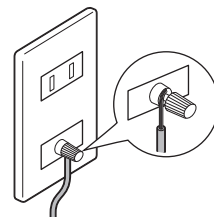
IUSD-9A / IUSD-18A



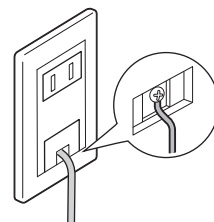
6 アース線をアースに接続する

アース端子付きコンセントがある場合

- アース線先端の導線部分を、アース端子に差し込んで固定します。

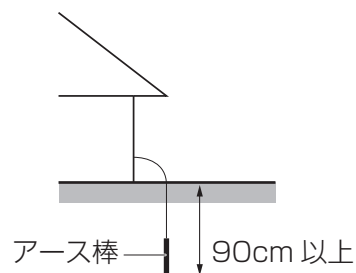


- ふた付きの場合はふたを開けて、つないでください。



アース端子付きコンセントがない場合

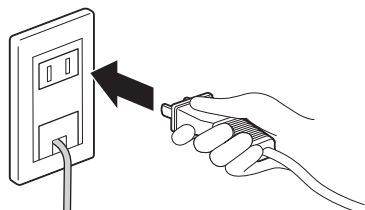
- アース棒の設置が必要です。販売店または電気工事店に相談してください。



使いかた

7 電源プラグをコンセントに差し込む

※ 冷凍庫はコンプレッサーが動作するときに、定格の数倍の電流が流れることがあります。電源は交流100V、定格15A以上のコンセントを単独で使ってください。



- 電源プラグを抜いたときは、すぐに差し込まないでください。コンプレッサーに負担がかかり、故障の原因になります。6分以上待ってから差し込んでください。

8 庫内が冷えたことを確認してから食品を入れる

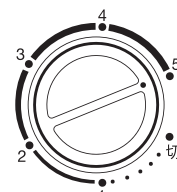
- ・ 庫内を冷やすために、約3～6時間何も入れない状態で運転してください。
- ※ 庫内が冷えるまでは、できるだけドアを開閉しないでください。

温度調節

※ 通常は**標準** (IUSD-9A / IUSD-18A)、**3** (IUSD-6A) に設定してください。



(IUSD-9A / IUSD-18A)



(IUSD-6A)

冷凍庫全体の冷却運転の強さを調節します。

(IUSD-9A / IUSD-18A) (IUSD-6A)

-	切	運転を停止するとき
弱	1	冬季など、周囲温度が低いとき 庫内をあまり冷やす必要のないとき
	2	冷え過ぎるとき
標準	3	通常の使用時
強	4	夏季など周囲温度が高いとき 食品の量が多いとき
	5	食品を急いで冷やしたいとき

食品の入れかた

食品は必ずトレーに収納する

- ・ 庫内壁面や冷却回路（配管）に直接触れないようにしてください。また、しっかりと閉めてください。庫内壁面や冷却回路（配管）に直接当たると凍りつき、はがれなくなるおそれがあります。
- ・ におい移りや乾燥を防ぎます。
- ・ 塩分の多い食品や酸味の強い食品は、さびや故障の原因になります。

ドアの開閉は手際よくする

- ・ ドアを長い間開けたままにすると、庫内の冷えが悪くなったり、庫内壁面に霜がつく原因になります。

トレーは奥まで入れる

- ・ トレーが奥まで入っていないと、ドアが半開きになったり、破損したりするおそれがあります。
- ・ ドアに霜がつく原因になります。

常温の食品を一度に多く入れない

- ・ 常温の食品や温かい食品を一度に多く入れると、庫内温度が上がります。少量ずつ入れるか、他の冷蔵庫の冷凍室などで冷やしてから入れてください。

びん類や炭酸飲料は入れない

- ・ 破裂のおそれがあります。保冷剤は袋を破らないように注意する
- ・ 中身がもれると、さびなどの原因になります。

冷凍に向かない食品

- ・ 豆腐・卵・こんにゃく・マヨネーズ・牛乳など
- ・ 生野菜

その他

- ・ 保冷剤は袋を破らないように注意する

部品の取り外しかた・取り付けかた・お手入れ



注意

- お手入れは、電源コードを抜いて行ってください。
- 水洗いはしないでください。

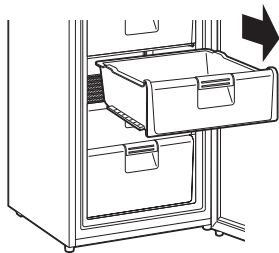
- 一度抜いた電源プラグは、すぐに差し込まないでください。

コンプレッサーに負担がかかり、故障の原因になります。6分以上待ってから差し込んでください。

- 酸性・アルカリ性の強い洗剤・薬品、漂白剤、金属たわし、ナイロンたわし、研磨材入りのスポンジなどは使用しないでください。
- こびり付いた汚れなどを落とすときに、刃物やかたいものなどを使用しないでください。
- 庫内の汚れは、放置するとこびり付いて取れにくくなります。汚れたらすぐにお手入れしてください。
- ドアパッキンは汚れると傷みやすいので、こまめにお手入れしてください。

トレイの取り外し・取り付け

ドアをいっぱいまで開け、トレイを取り外します。

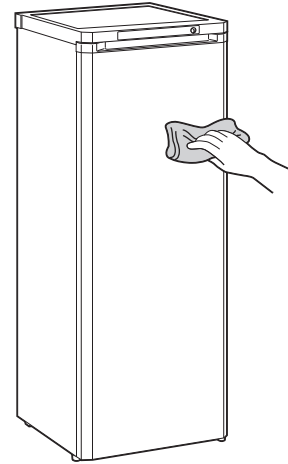


- ・取り付けるときは、外したときと逆の手順で取り付けてください。

外側

よく絞ったふきんで拭く

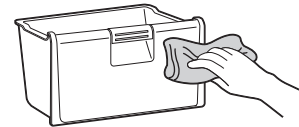
- ・汚れが取れにくいときは、薄めた台所用洗剤を含ませた柔らかい布で拭いた後、洗剤分が残らないようにかたく絞った布などで水拭きしてください。



トレイ

よく絞ったふきんで拭くか、取り外して水洗いする

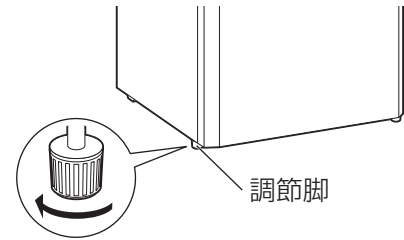
- ・洗った後、よく乾かしてから取り付けてください。



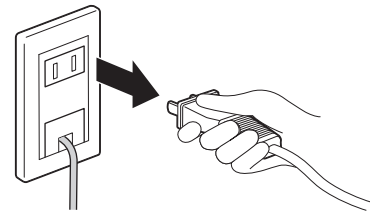
移動・運搬するときは

- 故障の原因になるので、横積みはしないでください。
- この冷凍庫の電源は50 / 60Hz共用です。周波数の切り替えは必要ありません。

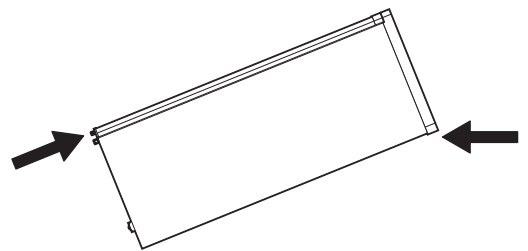
- 1 庫内の食品などを全て取り出す
- 2 調節脚を回して浮かせ、転倒防止ベルトを外す



- 3 電源プラグを抜き、アース線を取り外す



- 4 2人以上で、前面下部の調節脚と、背面上部の転倒防止ベルト取り付け部を持って、運ぶ



霜取り

庫内の霜の厚さが3～4mmになったら手で霜取りを行ってください。

- 1 庫内の食品とトレイ（底部トレイ除く）を全て取り出す
- 2 電源プラグを抜き、扉を開けたままにしておく
- 3 霜が溶けたら、庫内を拭く
 - ・水分が残らないように、よく拭き、しばらく放置して庫内をしっかりと乾燥させてください。
- 4 電源プラグを差し込み、温度調節つまみを元に戻して、ドアを閉める
 - ・庫内が十分冷えたら、食品を元に戻してください。

背面・壁・床

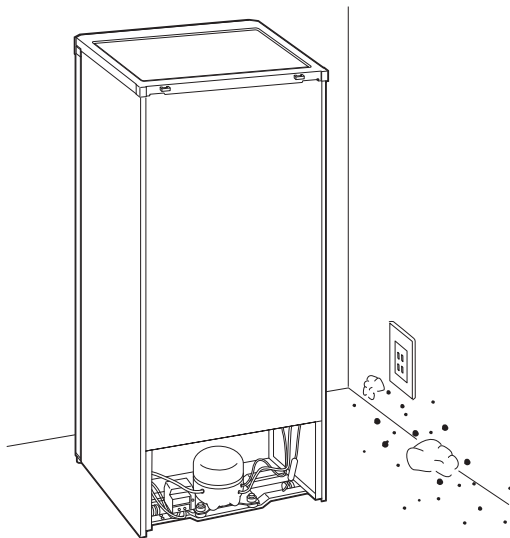


注意

- 背面の機械部分には触れないでください。運転中・停止直後は高温のためやけどのおそれがあります。

ほこりなどの汚れを取り除く

- ・年に1度は冷凍庫を動かして、ほこりなどを取り除いてください。



故障かな？と思ったら

使用中に異常が生じた場合は、修理を依頼される前に本書をよくお読みのうえ、以下の点を確認してください。

状態	考えられる理由	処置
音がうるさい	●コンプレッサーの音がる	●本製品はコンプレッサーを運転したり停止したりして温度を調節しています。コンプレッサーが動き出すときは少し音が大きくなります。
水が流れるような音がる	●冷媒が冷却器の中を流れる音がる	●異常ではありません。そのまま使用してください。
「パキッ」「ポコッ」という音がる	●プラスチック容器などが収縮する音がる	●異常ではありません。容器が冷えれば音はしなくなります。
振動する	●不安定な場所に設置してある	●水平で安定した場所に設置してください。
	●冷凍庫が壁などに触れている	●壁などから離して設置してください。(→P7)
	●冷凍庫の周囲に落ちたものが接触している	●接触しているものを取り除いてください。
冷えが悪い 食品が溶けかかっている	●温度調節つまみが弱い設定になっている	●温度調節つまみを適切な位置にしてください。(→P9)
	●常温または温かい食品を一度に大量に入れた	●食品は少しずつ入れてください。 ●他の冷蔵庫の冷凍室などで冷やしてから入れてください。
	●直射日光が当たっている ●暖房器具のそばで使用している	●直射日光や暖房器具の熱の当たらないところに設置してください。
	●冷凍庫周囲の風通しが悪い	●冷凍庫の周囲に十分なすき間を空けて設置してください。(→P7)
	●庫内に霜が付き過ぎている	●霜取りを行ってください。(→P11)
	●ドアまたはトレーがきちんと閉まっていない(食品がつかえている、ドアまたはトレーにものがはさまっている)	●ドアまたはトレーをきちんと閉めてください。(つかえているもの、はさまっているものを取り除いてください。)
●ドアが長時間開いている ●ドアの開閉が多い	●ドアを閉め、開閉を少なくしてください。	



それでも解決できないときは

お買い上げの販売店またはアイリスコールにお問い合わせください。



警告

●自分で分解・修理・改造しないでください。


仕様

種類	冷凍庫		
品番	IUSD-6A	IUSD-9A	IUSD-18A
定格内容積※1	60L	85L	175L
定格電圧	AC100V		
定格周波数	50/60Hz		
定格入力	55/59W		81/87W
年間消費電力量※2	212kWh/年	223kWh/年	282kWh/年
製品質量	25kg	31kg	44kg
外形寸法	幅480×奥行500× 高さ850mm	幅550×奥行582× 高さ845mm	幅550×奥行582× 高さ1430mm
コード長	1.8m		

※1 定格内容積は、日本工業規格（JIS C 9801:2015）にもとづき、庫内の温度制御に必要なでない部品（トレイなど）をはずした状態で算出しています。

※2 年間消費電力量は、日本工業規格（JIS C 9801:2015）にもとづき表示しています。実際の消費電力は、使用条件によって変動します。

冷凍室の性能（JIS C 9607の規定による）

冷凍室の記号	 フォースター
冷凍室負荷温度	-18℃
冷凍食品の保存期間の目安	3か月

※1 食品の種類・冷凍方法・店頭での保存状態・周囲温度などによって変わります。

※ 商品の仕様は予告なく変更することがあります。

冷媒について

本製品には地球温暖化の影響が極めて少ないノンフロン冷媒（R600a）を使用しています。冷媒は回路に密閉されているので、通常はもれ出すことはなく安全ですが、可燃性ですので万が一もれ出したときは火気に注意してください。

保証とアフターサービス

必ずお読みください。

■ 保証書

お買い上げの際に、所定の事項が記入されている保証書をお買い上げの販売店より必ずお受け取りください。

保証書がないと、保証期間内でも代金を請求させていただく場合がありますので、大切に保管してください。

■ 保証期間

保証期間は、保証書（裏表紙）に記載されています。保証期間内に故障した場合は、保証規定にしたがって修理させていただきます。

■ 保証期間経過後の修理

お買い上げの販売店またはアイリスコールにご相談ください。修理により製品の機能が維持できる場合は、ご希望により有料にて修理いたします。


■ 補修用性能部品の保有期間について

当社はこの製品の補修用性能部品を製造打ち切り後、9年間保有しています。

性能部品とは、その製品の機能を維持するために必要な部品です。

■ アフターサービスについて

ご不明な点はお買い上げの販売店またはアイリスコールにお問い合わせください。

長年ご使用の冷凍庫の点検を！	
愛情点検 	<p>こんな症状はありませんか</p> <ul style="list-style-type: none">● 電源プラグ・電源コードが異常に熱くなったり、こげくさいにおいがする● 本体に触れるとピリピリ電気を感じる● 冷凍庫床面にいつも水が溜まっている● 運転中に異常な振動がある● 電源コードが傷ついている● その他の異常や故障がある <p>ご使用中止</p> <p>故障や事故防止のため、電源を切って、コンセントから電源プラグを抜き、必ず販売店に点検を依頼してください。</p>

冷凍庫 IUSD-6A / IUSD-9A / IUSD-18A

保証書

本書は、お買い上げ日から下記期間内に故障が発生した場合に、下記の保証規定により無料修理を行うことをお約束するものです。

お買い上げ日 ※ 年 月 日		保証期間 お買い上げ日より 本体：1年間、特定部品：5年間 本体：下記以外のすべての部品 特定部品：冷媒循環回路（圧縮機、凝縮器、冷却器、毛細管、配管）
お客様	お名前	住所・店名
	ご住所 〒 電話（ ） -	

販売店様へ： ※印欄は必ず記入してお渡しください。

保証規定

- 取扱説明書、本体貼付ラベルなどの注意書きにしたがった正常な使用状態で故障及び損傷した場合には、弊社が無料にて修理または交換いたします。
- 保証期間内に、故障などによる無料修理をお受けになる場合には、お買い上げの販売店にて、保証書をご提示のうえ、修理をご依頼ください。
- 保証内容は本製品自体の無料修理に限ります。保証期間内においても、その他の保証はいたしかねます。
- ご転居や贈答品などで本保証書に記入してある販売店に修理をご依頼になれない場合には、アイリスコールにお問い合わせください。
- 保証期間内におきましても次の場合には有料修理になります。
 - ① 使用上の誤り、不当な修理、改造などによる故障及び損傷
 - ② お買い上げ後の落下などによる故障及び損傷
 - ③ 火災、地震、その他の天災地変による故障及び損傷
 - ④ 一般家庭用以外（たとえば業務用の長時間使用、車両・船舶への搭載など）に使用された場合の故障及び損傷
 - ⑤ お買い上げ後の移動、輸送または什器・備品などとの接触による故障及び損傷
 - ⑥ 本書の提示がない場合
 - ⑦ 本書にお買い上げ年月日、お客様名、販売店名の記入のない場合、あるいは字句を書き換えられた場合
- 本書は日本国内においてのみ有効です。
- 本書は再発行いたしませんので紛失しないよう大切に保管してください。

修理メモ

- ※ この保証書は本書に明示した期間、条件のもとにおいて無料修理をお約束するものです。したがって、この保証書によって保証書を発行しているもの（保証責任者）、及びそれ以外の事業者に対するお客様の法律上の権利を制限するものではありません。保証期間経過後の修理などについてご不明の場合は、お買い上げの販売店またはアイリスコールにお問い合わせください。
- ※ 保証期間経過後の修理、補修用性能部品の保有期間については、「保証とアフターサービス」をご覧ください。

アイリスオヤマ株式会社 〒980-8510 仙台市青葉区五橋2丁目12番1号
ホームページ <http://www.irisohyama.co.jp/>

製品及び修理に関するお問い合わせは

アイリスコール (通話料無料) **0800-919-0770**

受付時間 平日 9:00~17:00、土・日・祝日 9:00~12:00 / 13:00~17:00
(年末年始・夏期休業期間・会社都合による休日を除く)

FAX でのお問い合わせは (通話料無料) **0800-888-2600**

Web からの問い合わせは <https://www.irisohyama.co.jp/support/>
メールフォームにご記入のうえ送信してください