

ふとんクリーナー PV-FC100 EA763AX-62

ふとんやソファのハウスダストを
軽い操作でしっかり吸引。



シャンパン(N)

PV-FC100

紙パック不要

ダストケース
丸洗い対応

特長

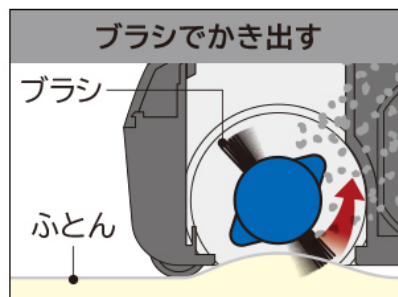
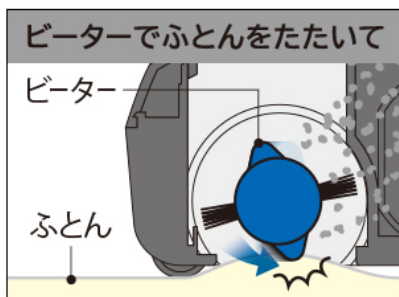
ふとんやソファのハウスダストを 軽い操作でしっかり吸引。

重たいふとんをこまめに干すのは大変。
お天気や花粉も気になります。
日立のふとんクリーナーなら、ふとんをたたいて
ブラシでかき出しハウスダストをラクにしっかり吸引。
きれいなふとんで心地よい睡眠を。



ワイド電動パワフルビーター

ビーターでふとんをたたいて、ブラシでかき出す



イメージ図

回転式のビーターだから
前進時の操作力を軽減

たたき・かき出し効果
約10,000回/分



流速約180km/時*の強い気流でダニを衝突死させる
【ダニプレス】サイクロン構造



取れたハウスダストが見やすいLEDライト



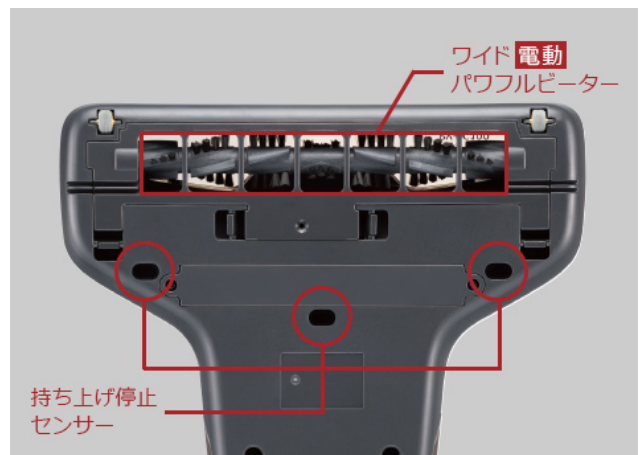
ハンドルから手を離すと停止【ecoアイドリングストップ機能】
お掃除中に便利。



ワイドな吸込幅 約20cm





ダストケース部はまるごと水洗いできる



持ち上げるとパワフルビーターが自動で停止

ふとんクリーナー

型式	PV-FC100
外観 本体希望小売価格	 <p>シャンパン(N)</p>
カンタンお手入れガイド	▶ カンタンお手入れガイド ▶
本体寸法 長さ×幅×高さ	332×295×180mm
本体質量	2.4kg
コードの長さ	5m
集じん容積	0.15L
ヘッド	 <p>ワイド 電動 パワフルピーター</p> <p>吸込幅 約20cm</p>
付属品	お手入れブラシ

※ 一般的にサイクロン式のクリーナーは、吸込性能を保つためにこまめなごみ捨てと、ダストケース・各フィルターのお手入れが必要です。

★ オープン価格商品の価格は販売店にお問い合わせください。

○ PV-FC100の特長を紹介しています。

○ 写真・イラストはイメージです。

商品の価格には、配送・設置調整・使用済み商品の引き取り等の費用は含まれておりません。