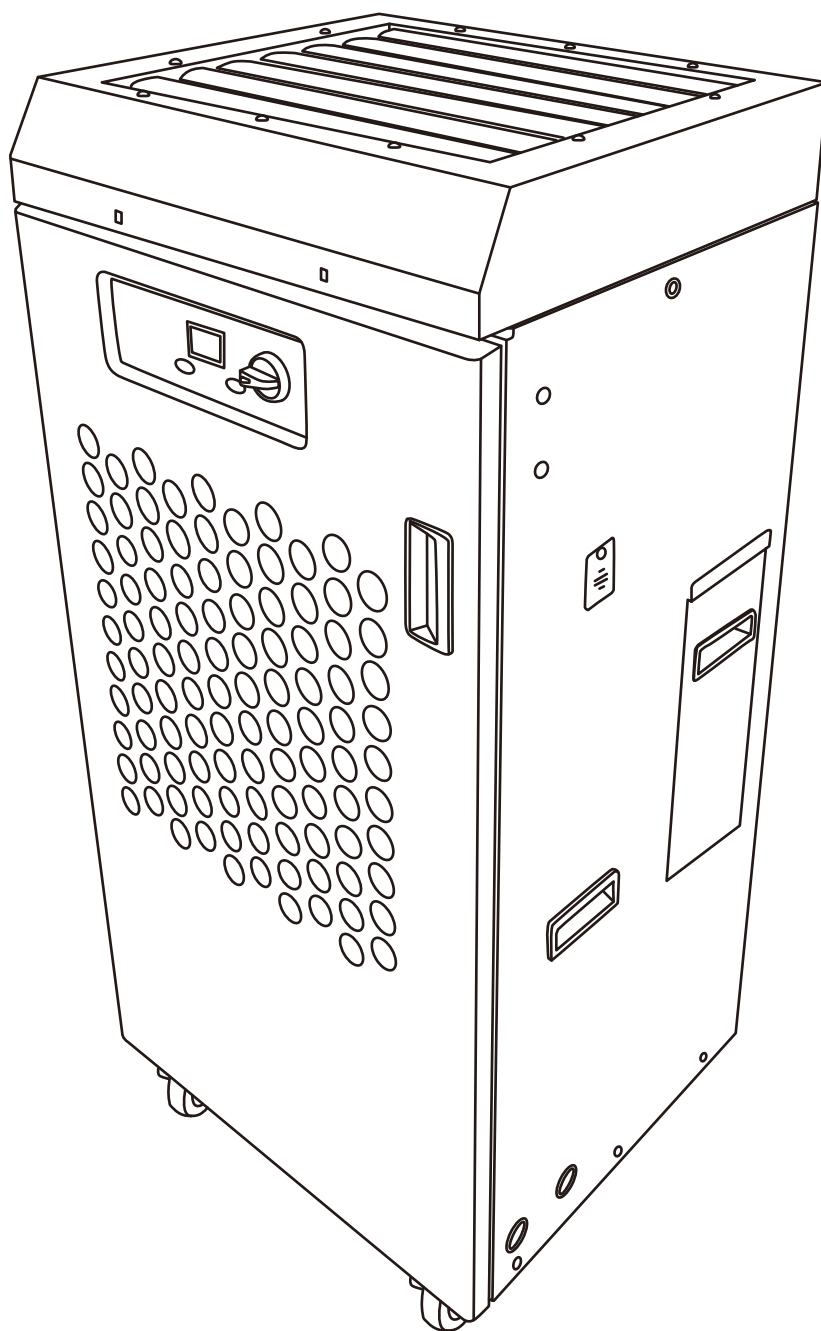


NAKATOMI

4 L 気化式加湿機

EVHU-4

## 取扱説明書



このたびは弊社製品をお買い上げいただきまして誠にありがとうございます。

ご使用前に必ず取扱説明書をお読みください。なお、この取扱説明書は大切に保管してください。

この製品は、海外ではご使用になれません。

USE ONLY IN JAPAN.

## 【安全上のご注意】

- ご使用になる前に安全上の注意をよくお読みになり正しくお使いください。
- ここに示した注意事項は、守らないと人身事故や家財の損害に結びつく重大な内容を記載していますので必ず守ってください。
- お読みになった後は、お使いになる方がいつでも見られる場所に保管してください。

### ○表示と意味について

表 示		表示の意味
	警告	誤った取り扱いをすると、人が死亡または重傷を負う危険性が想定される内容を示しています。
	注意	誤った取り扱いをすると、人が傷害を負ったり、物的損害の発生が想定される内容を示しています。
図記号の例		図記号の意味
	分解禁止	⊘の記号は、禁止の行為を示します。(してはいけないこと) 具体的な禁止内容は、文章や絵で示します。左図の場合は、「分解禁止」を示しています。
	プラグを 抜く	●の記号は、行為を強制したり指示する内容を示しています。具体的な強制内容は、文章や絵で示します。左図の場合は、「差込プラグをコンセントから抜く」ことを示しています。










### ○警告

	絶対に改造はしないでください。火災・感電・ケガの恐れがあります。		電源は、単相交流100Vを使用してください。単相交流100V以外の電源を使うと、火災・感電の恐れがあります。
	修理技術者以外の方は、分解・修理をしないでください。火災・感電・ケガの恐れがあります。修理はお買い上げの販売店またはお客様相談窓口にご連絡ください。		お手入れ、取付の時は、差込プラグをコンセントから抜いてください。ぬれた手で抜き差ししないでください。感電の恐れがあります。
	灯油、ガソリン、ベンジン、シンナー、塗料等や、その他引火性のもの、爆発の恐れのあるものの近くでは使用しないでください。爆発、火災の原因になります。		差込プラグのほこりなどは定期的に乾いた布でふき取ってください。差込プラグにほこりなどがたまると、湿気等で絶縁不良となり、火災の原因になります。
	定格15A以上のコンセントを単独で使用してください。他の器具と併用しますと、分岐コンセントが異常発熱し発火することがあります。		電気部品は水や洗剤をかけたり、吹き付けたりしないでください。漏電により、火災・感電の恐れがあります。
	水平で硬い安定した場所に設置してください。		運転中にカバーやエレメント、フィルターを外さないでください。
	濡れた手でスイッチを操作しないでください。感電の恐れがあります。		漏電しや断器を取り付けてください。漏電しや断器が取り付けられていないと、火災・感電の原因になります。取り付けの際はご購入求め販売店または専門業者に依頼してください。
	アース(接地)は確実に行ってください。アース線は、ガス管・水道管・避雷針・電話のアース線に接続しないでください。アース(接地)が不確実な場合は、故障や漏電のときに感電する原因になります。		

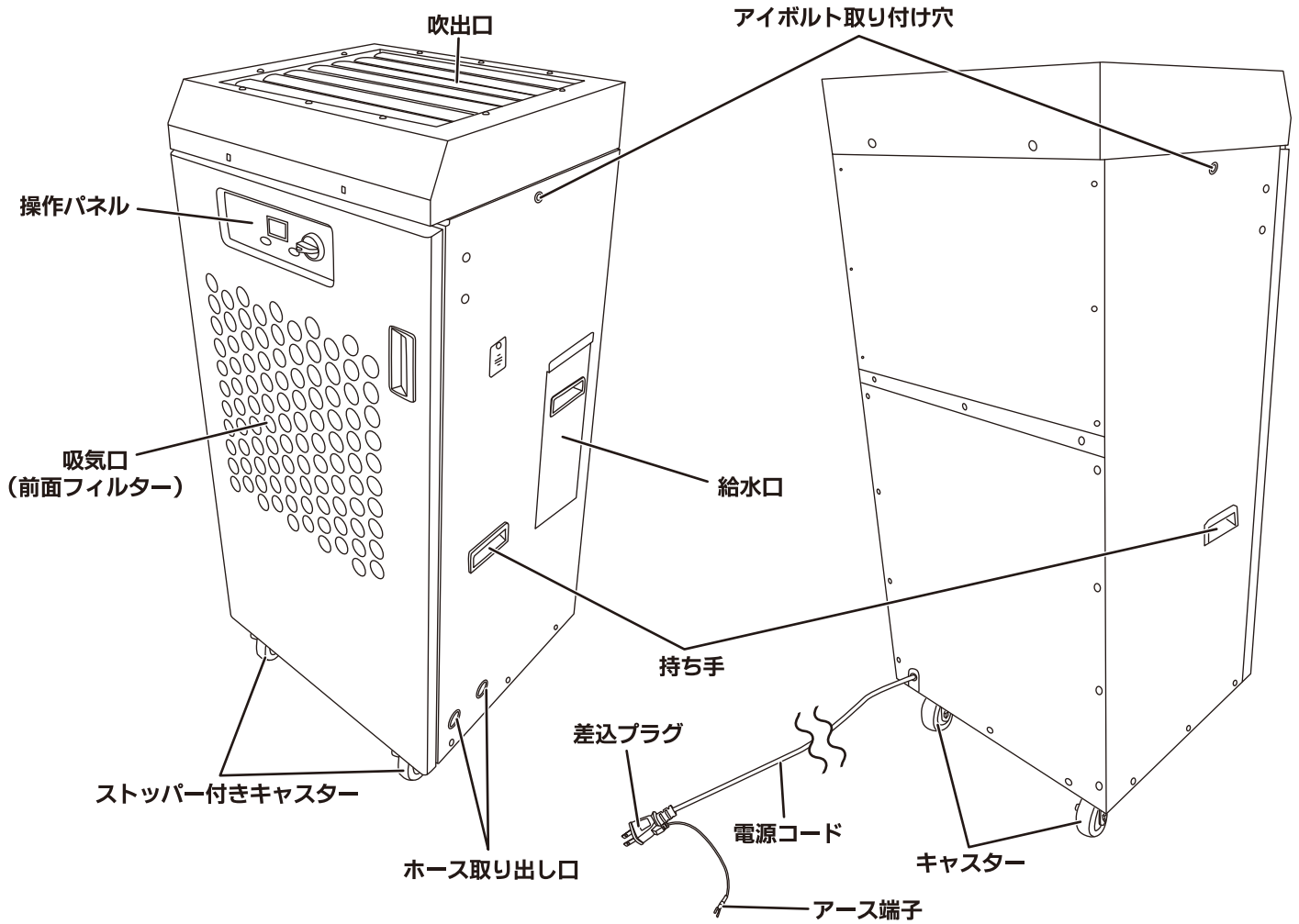
### ○注意

	火気に近づけないでください。本体の変形等によりショートする恐れがあります。		フィルターに紙や物を貼らないでください
	船舶・車両等の空調用としては使用しないでください。水漏れ・漏電の原因になります。		差込プラグを抜くときは、コードを持たずに必ず先端の差込プラグを持って引き抜いてください。差込プラグが傷んでいるときは使用しないでください。電源コードに傷が付き、火災、感電の恐れがあります。
	長時間ご使用にならないときは、差込プラグをコンセントから抜いてください。絶縁劣化による火災、感電の恐れがあります。		アルミニウム・亜鉛・マグネシウム・チタンなどの爆発性粉塵、ガス蒸気等の近くでは使用しないでください。

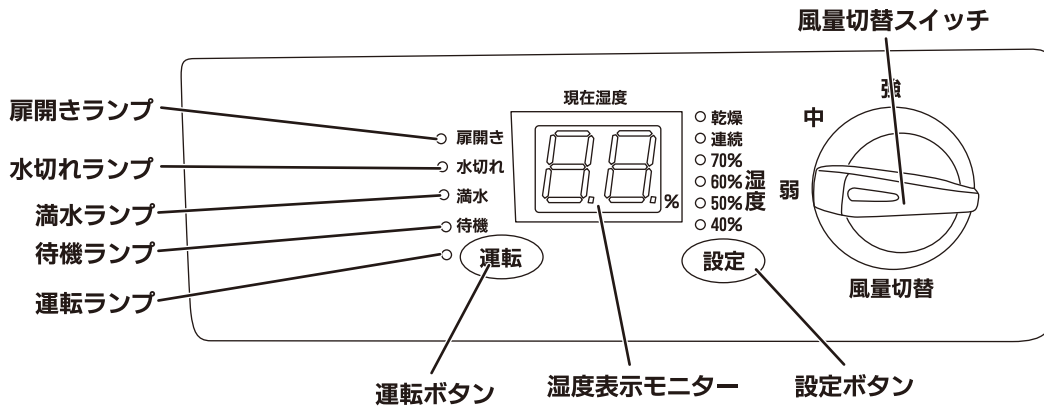
○注意 

	<p>ご使用中に異常（回転停止・異常音・異常振動・異臭）等が発生した時は直ちに使用をやめ、差込プラグをコンセントから抜いてください。火災・感電の恐れがあります。</p>		<p>運転可能条件の範囲内で使用してください。感電・火災・故障の原因になります。10℃～40℃以内でご使用ください。</p>
	<p>運転時は、キャスターのストッパーをロックして本体が動かないように固定してください。本体が不用意に動くと、ケガや事故の原因になります。</p>		<p>電源コードは大切に扱ってください。無理に曲げたり引っ張ったり束ねたりしないでください。</p>
	<p>屋外、屋内での水（雨や雪など）のかかる場所では使用しないでください。</p>		<p>換気不十分な閉め切った狭い室内で使用しないでください。湿度が過度に上昇することがあります。</p>
	<p>搬入・移動の際は、重心・重量を考慮して作業してください。</p>		<p>無人での使用はおやめください。その場を離れる場合は、必ずスイッチを切り、差込プラグをコンセントから抜いてください。</p>
	<p>衛生的に使用するため、タンクの水は毎回取り替えてください。水は雑菌などが繁殖することがあり、健康を害する恐れがあります。</p>		

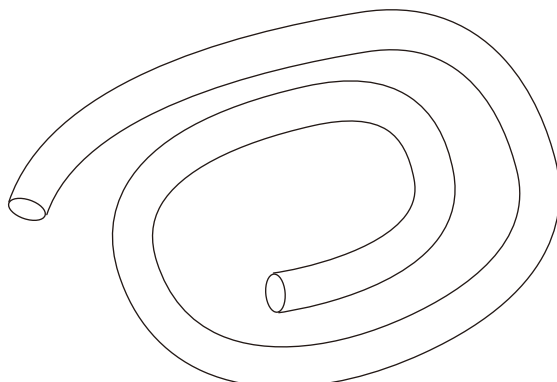
## 【各部名称】



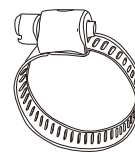
## ○操作パネル



## 【付属品】 ※大きさは実寸比と異なります。



排水ホース1m ×1



ホースバンド ×1

## 【仕様】

電 源	単相交流100V 50/60Hz
定 格 電 流	弱：1.1A / 中：1.3A / 強：1.8A
消 費 電 力	弱：70W / 中：90W / 強：120W
タ ン ク 容 量	21L (満水時)
加 湿 量	弱：約1.8L/h / 中：約2.7L/h / 強：約4.0L/h
適 用 床 面 積	(木造住宅) 和室 98㎡・56畳 / (プレハブ住宅) 洋室 154㎡ 94畳
騒 音 値	弱：51dB / 中：55dB / 強：62dB
電 源 コ ー ド	約2m
外 形 寸 法	幅550mm×奥行490mm×高さ1210mm
質 量	約55kg

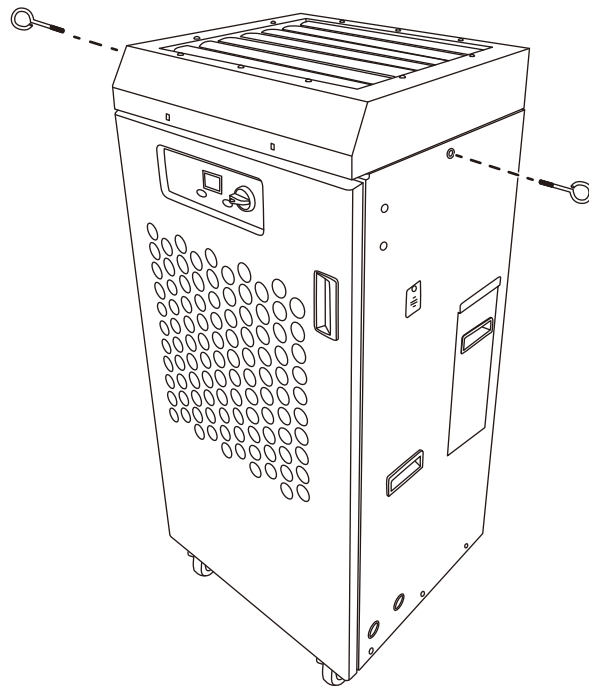
※能力特性は室温23℃、湿度30%の条件で運転した当社実測値です。

※製品の外観・仕様等は改良のため予告なく変更される場合があります。

## 【本体の固定】

本体を固定する際は、以下の市販品をご用意ください。  
M10アイボルト・壁用固定金具・チェーン・チェーン留め金具

○本体側面上側にあるアイボルト取り付け穴にアイボルトを取り付け、アイボルトと固定金具をチェーン等で繋いで固定してください。

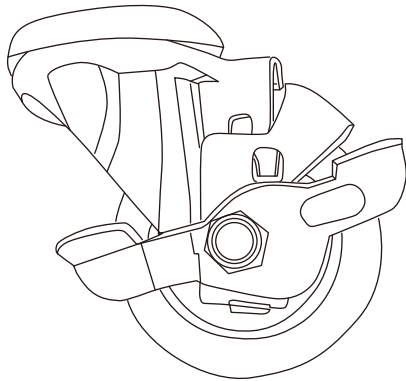


## 【設置場所】

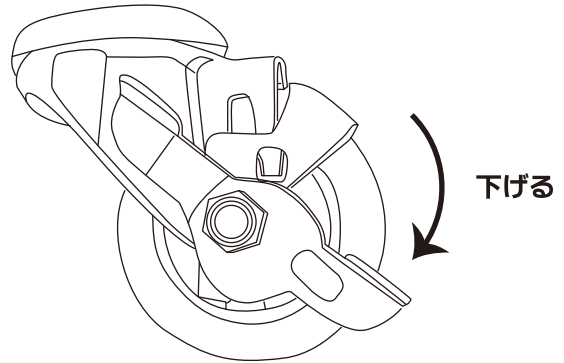
○水平で硬い安定した場所に設置してください。

## 【キャスターロック】

○設置後は、安全のため本体前面のキャスターをロックしてください。



アンロック



ロック

## 【アース】

○アース線は必ず接続してください。

## 【給水方法】

### ○手動給水

本体側面にある給水口を開け、ポリタンク（市販品）等を用いて水を注いでください。

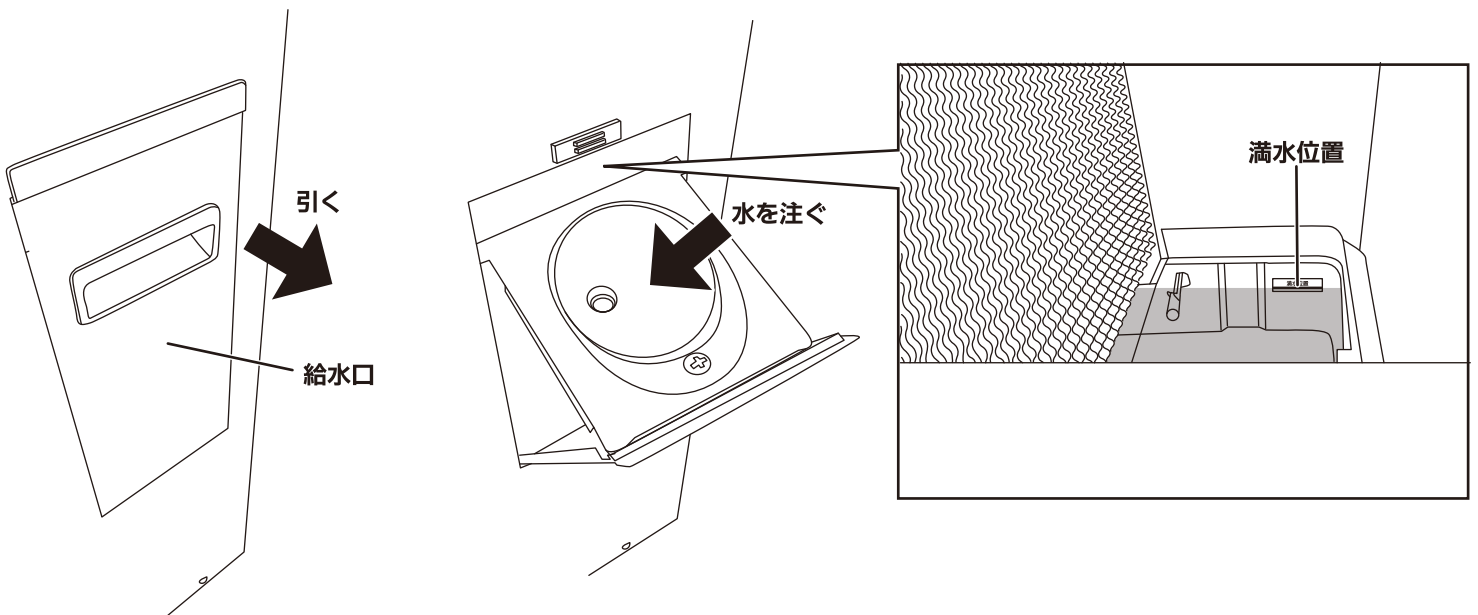
給水口から本体内を覗くと給水量を確認できます。

※満水位置を超えて給水しないでください。

※一度に大量に注ぐと水が溢れますので、注ぎすぎないように注意してください。

※水道水以外を使用しないでください。

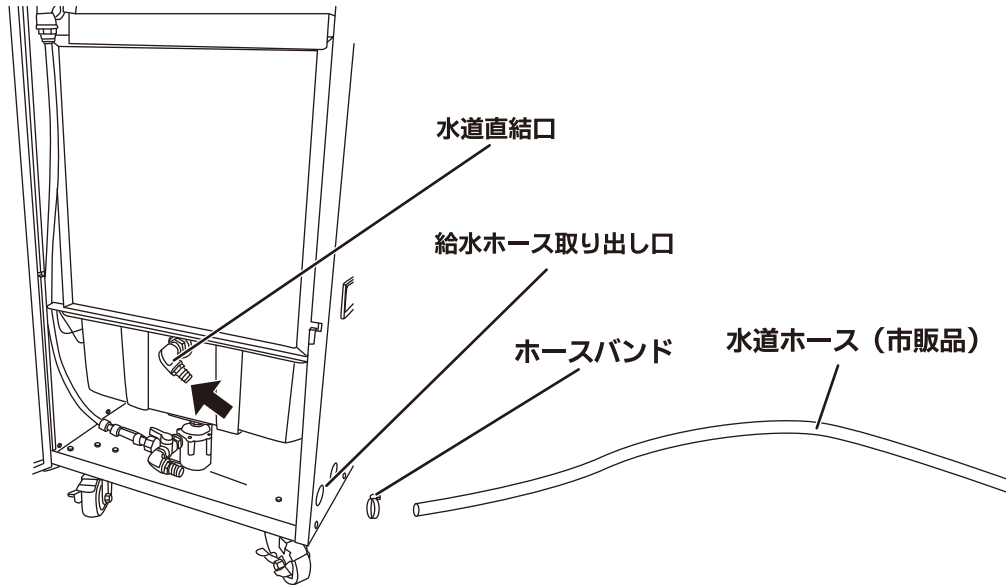
※手動で給水しすぎると満水ランプが点灯して運転が停止します。満水ランプが消灯するまで排水してから運転してください。



### ○水道直結

本体前面の扉を開け、タンク正面についている水道直結口に、市販の水道ホース（φ15mm）を接続し、ホースバンド等で固定してから給水してください。

※給水時はできるだけ水道のバルブを絞って、少しずつ水を流してください。バルブの絞りが足りないと水道の圧力によりホースが外れたり、給水が停止せず水漏れする場合があります。



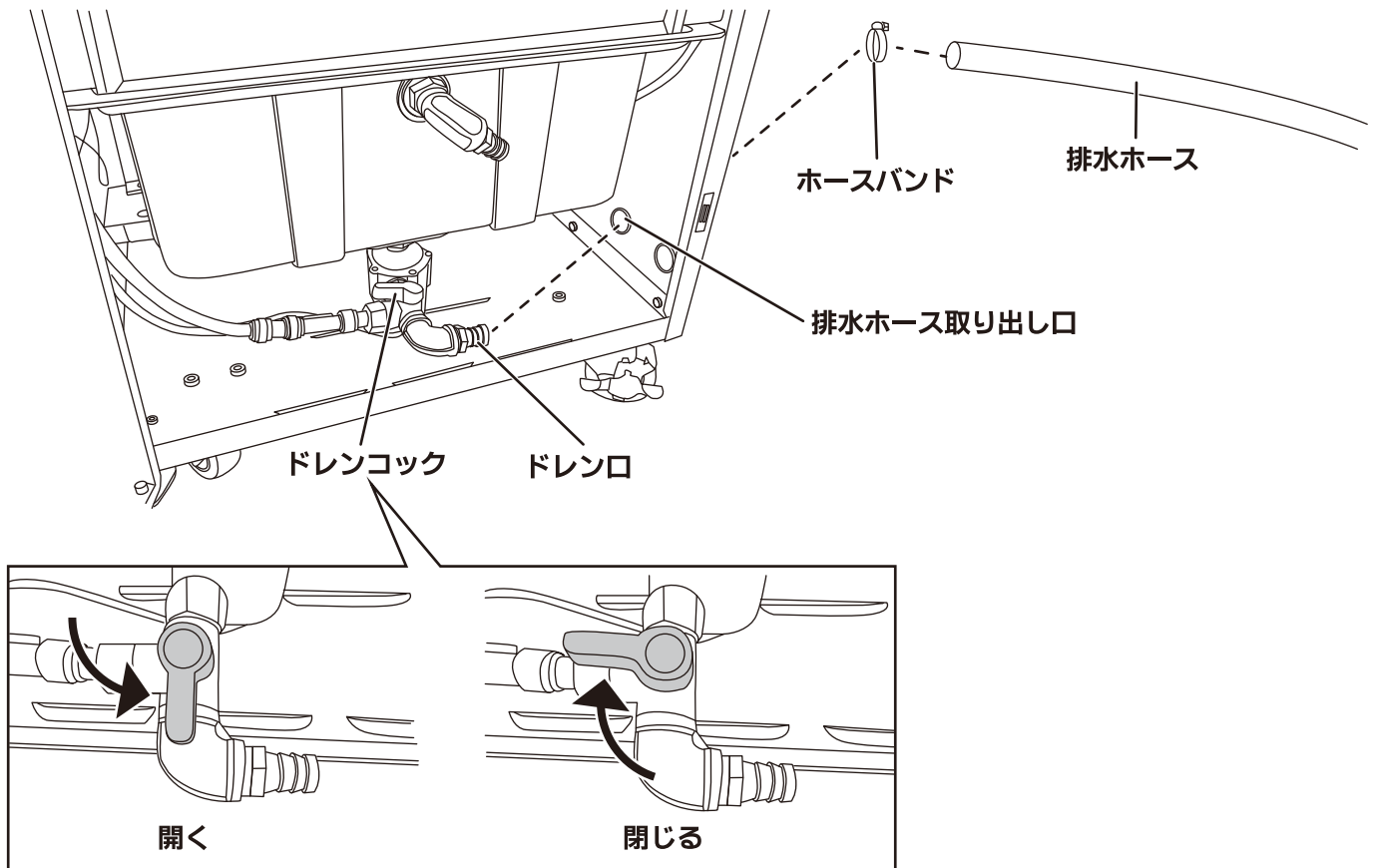
※注意 衛生的に使用するため、タンクの水は毎回取り替えてください。

### ○移動についての注意

本体を移動する場合は、必ず差込プラグをコンセントから抜き、タンクの水を排水してから移動してください。水を入れたまま本体を移動するとタンク内の水がこぼれます。

### 【排水方法】

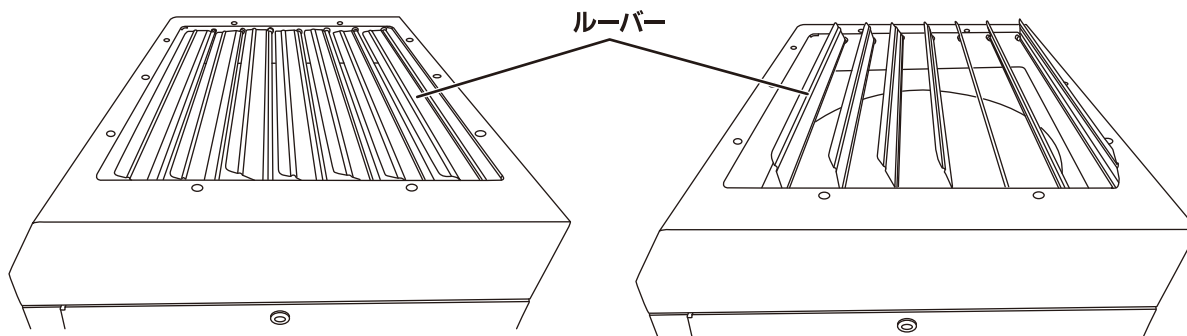
○本体前面の扉を開け、タンク下部にあるドレン口に付属の排水ホースを取り付け、ホースバンドで固定してください。本体側面の排水ホース取り出し口から排水したい場所に排水ホースを出し、ドレンコックを開いて排水してください。



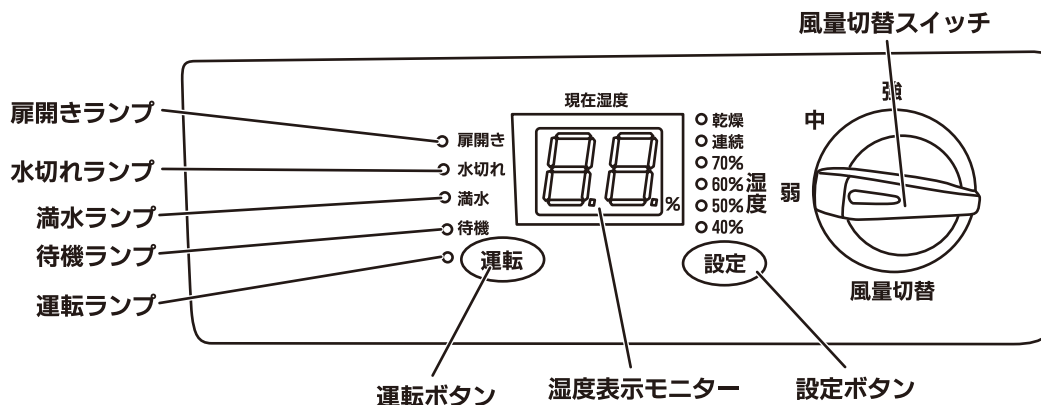


## 【操作方法】 ※水道水以外を使用しないでください。

- ①差込プラグをコンセントに差し込んでください。待機ランプが点灯して現在湿度が表示されます。  
※差コンセントへ差込プラグを接続する際、差し込みのタイミングなどによって、コンセントと差込プラグの間で火花が飛ぶ場合がありますが異常ではありません。
- ②本体上部のルーバーを起こしてください。



- ③本体前面上部にある操作パネルで操作してください。



- 運転ボタン** …………… 運転を開始/停止します。  
※運転を開始すると待機ランプが消灯し、運転ランプが点灯します。  
※運転を停止すると自動乾燥運転（約30分間）が始まります。自動乾燥運転が終わるとファンが停止して待機状態へ戻ります。  
※自動乾燥運転中に運転を終了させたい場合は運転ボタンを約3秒長押ししてください。
- 風量切替スイッチ** …… 風量を弱/中/強の三段階で切り替えます。
- 設定ボタン** …………… 湿度設定（40%/50%/60%/70%）/連続運転/乾燥運転（連続）/を切り替えます。  
※湿度設定（40%/50%/60%/70%）は周囲湿度を設定した湿度にコントロールします。  
※連続運転は常時加湿運転します。  
※乾燥運転（連続）は常時乾燥運転します。運転停止後の自動乾燥運転では乾燥時間が足りない場合やシーズン終わりなどしっかり乾燥させたいときに使用します。
- 扉開きランプ** …………… 前面扉が開いているとランプが点灯し、運転を停止します。
- 水切れランプ** …………… タンク内の水が切れると水切れランプが点灯し、自動乾燥運転が始まります。  
※初回運転時など、十分な給水を行っていても水切れランプが点灯することがあります。その場合は差込プラグをコンセントから抜き、10秒ほど待ってから再接続し、再度運転操作をお試しください。
- 満水ランプ** …………… タンク内の満水位置を超えて給水すると満水ランプが点灯して運転が停止します。満水ランプが消灯するまで排水してから運転してください。  
※本体を移動する場合は、必ず差込プラグをコンセントから抜き、タンクの水を排水してから移動してください。水を入れたまま本体を移動するとタンク内の水がこぼれます。

## 【保守と点検】

- ネジ等のゆるみがないか確認し、ゆるみがある場合は締め直してください。
- ご使用後は、乾いた布等で汚れを拭き取ってください。みがき粉、ガソリン、ベンジン等での清掃は、本体を傷める恐れがありますので、避けてください。
- 本機を保管する際は、タンク内の水を抜き、お子様の手の届かない所に保管し、湿度の高い所、雨のかかる所、直射日光の当たる所は避けてください。
- エレメントは消耗品です。エレメントが崩れてきたり、汚れがひどくなってきましたら交換してください。

### ※注意

保守、点検、部品交換等の際は、必ず差込プラグをコンセントから抜いて行ってください。

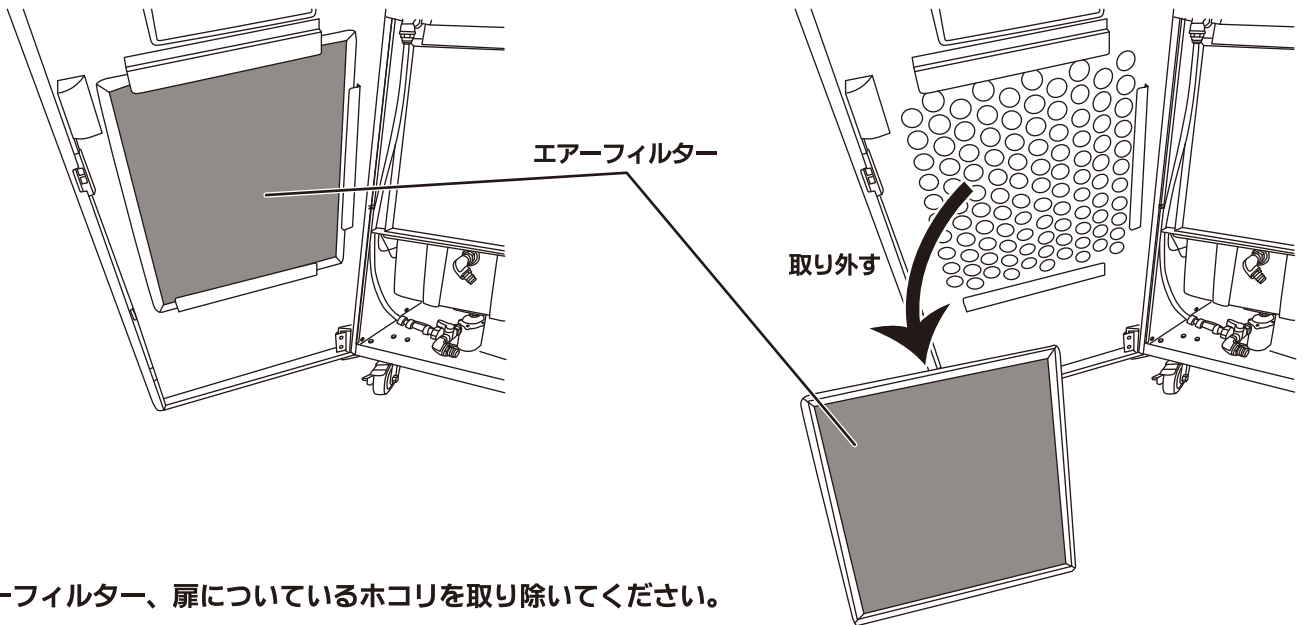


## 【エレメントの乾燥】

- 不快な臭いの発生を抑制するため、運転後は必ず乾燥運転を行いエレメントを乾燥させてください。  
※エレメントは消耗品です。エレメントが崩れてきたり、汚れがひどくなってきましたら交換してください。

## 【エアフィルターのお手入れ】

- ①本体前面の扉を開け、扉側に付いているエアフィルターを下から押し上げてから左にスライドさせ、取り外します。

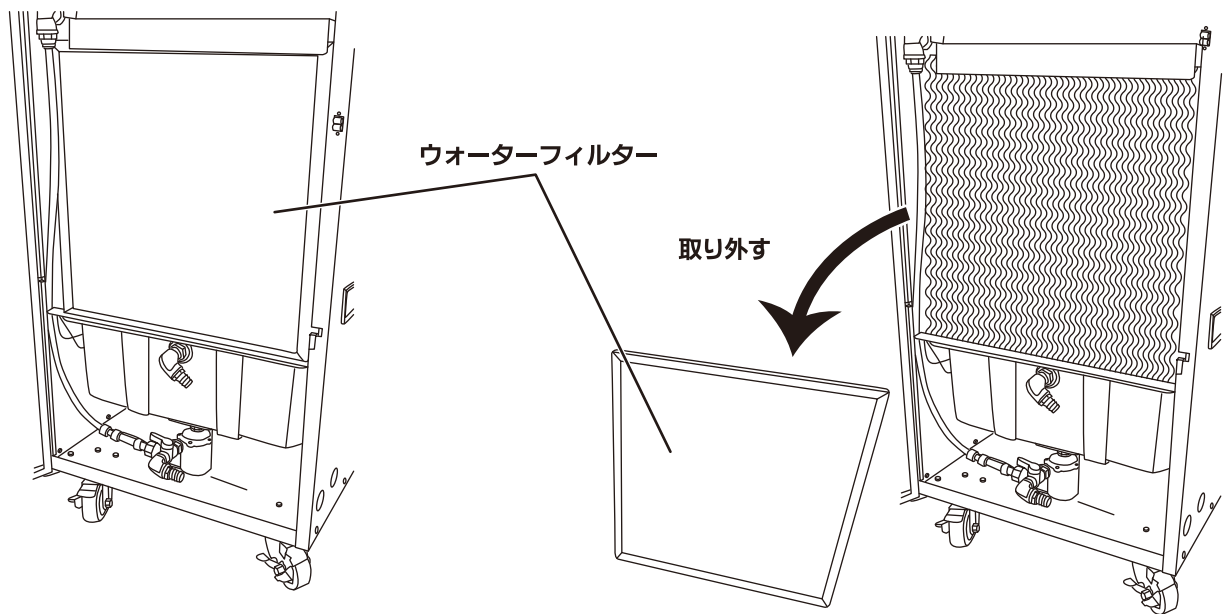


- ②エアフィルター、扉についているホコリを取り除いてください。

- ③清掃が終わったら、エアフィルターを元通りに取り付けてください。

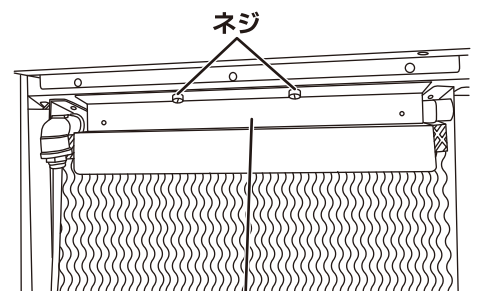
## 【ウォーターフィルター・エレメント・タンク内のお手入れ】

- ①本体前面の扉を開け、ウォーターフィルターを下側から持ち上げて手前に引いて取り外します。



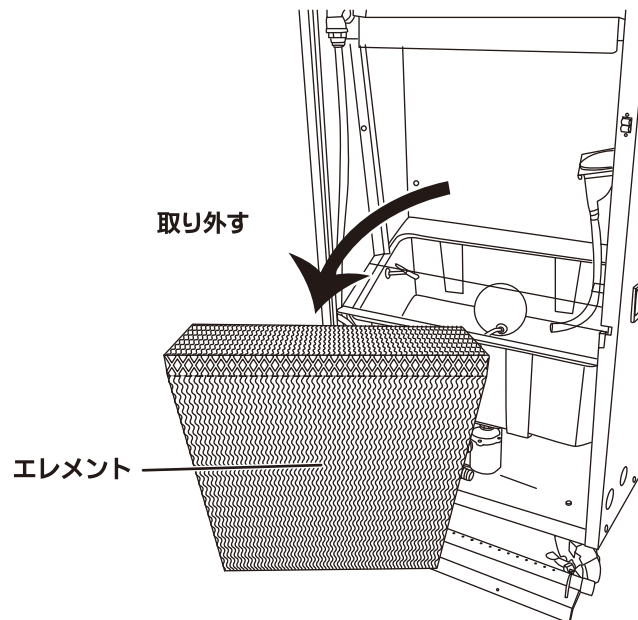
- ②ウォーターフィルターについているホコリを取り除いてください。

- ③給水装置を留めているネジ（2箇所）を取り外し、給水装置を取り外します。  
※ホースが抜けないように注意して取り外してください。



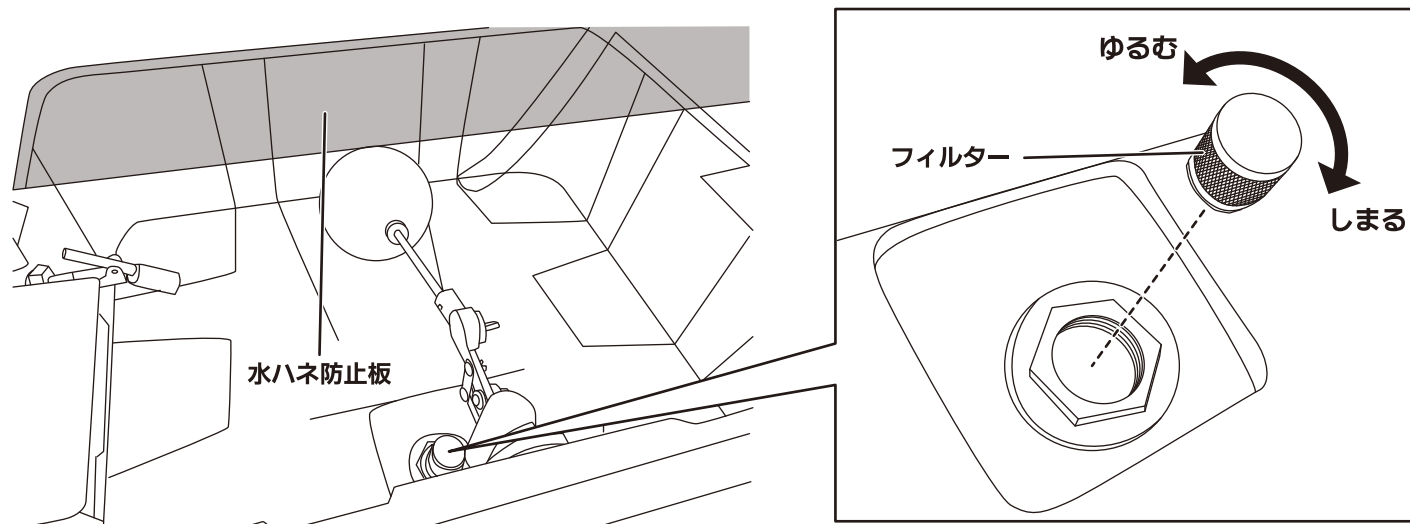
給水装置

④エレメントを取り外してゴミ・汚れを取り除きます。



⑤タンク内の水を抜き（6ページ【排水方法】参照）、タンク内のゴミ・汚れを取り除いてから、柔らかい布等でタンク内部と水ハネ防止板を拭いてください。

⑥フィルターを取り外してフィルターに付着したゴミ・汚れを取り除きます。



⑦清掃が終わったら、フィルター・エレメント・給水装置・ウォーターフィルターを元通りに取り付けてください。

## 【故障の原因と対策】

故障の種類	原因	対策
運転しない	差込プラグが外れている。	差込プラグをコンセントに差し込んでください。
	水切れランプが点灯している。	給水してください。
	前面扉が開いている。	前面扉を閉めてください。
水が漏れる	フィルターが汚れている。	フィルターの清掃をしてください。
	満水ランプが点灯している。	満水ランプが消灯するまで排水してください。
	エレメントが劣化している。	エレメントを交換してください。

# 株式会社 ナカトミ

〒382-0800 長野県上高井郡高山村大字高井6445番地2

●製品についてのお問い合わせは「お客様相談窓口」までご連絡ください。

**お客様相談窓口 TEL. 026-245-3105 FAX. 026-248-7101**

受付時間10:00~12:00 13:00~17:00(土・日・祝日を除く)

※製品は改良等のため予告なく外観・仕様等を変更することがあります。