

# EA763CF-13

## ワイヤレスモニタースピーカー



### 仕様

- サイズ…234(W)×260(D)×245(H)mm
- 重量…3.3kg
- 電源電圧…AC100V 50/60Hz
- 定格消費電力…13W(電気用品安全法による測定方法に基づく)
- 消費電流…230mA(アンプ部)
- 定格出力…5W
- ひずみ率…5%以下(1kHz 定格出力時)
- 再生周波数特性…100Hz～15kHz 偏差20dB(ライン入力定格(5W)出力時)
- 入力感度及びインピーダンス…マイク: -52dBV 600Ω 不平衡 音量調節器付  
ライン: -22dBV 10kΩ 不平衡 音量調節器付
- 受信方式…PLL制御スーパーヘテロダイン受信
- 受信周波数…322.025MHz～322.150MHz、  
322.250MHz～322.400MHz(25kHz間隔13波)
- 受信感度…20dB μV
- 信号対雑音比…60dB以上
- 内蔵スピーカー…8Ω 12cmフルレンジスピーカー(防磁形)
- ライン出力…-22dBV ±3dB 10kΩ 不平衡 2極大形ジャック
- 動作表示…電源:LED(緑)
- 使用温度範囲…0℃～+40℃
- 三脚式自立スタンド付
- ワイヤレスマイク、有線マイクのいずれかを使用可能。
- カセットやMDプレーヤーなどと接続し、ミキシング放送を行えます。

# 各部の名称と説明

## マイク音量調節つまみ

(ワイヤレスマイク/有線マイク兼用)  
ワイヤレスマイク、またはマイク入力ジャックに接続された有線マイクの音量を調節してください。(有線マイク接続時はワイヤレスマイク使用不可)

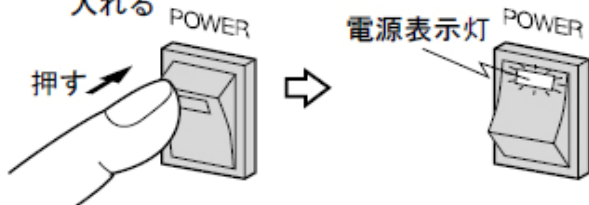
## ライン音量調節つまみ

ライン入力ジャックに接続された機器の音量を調節してください。

## 電源スイッチ

このスイッチの上部を押すと電源が入り電源表示灯が緑色に点灯します。電源を切るときはスイッチの下部を押してください。

1. 上部を押して電源を入れる
2. 電源表示灯が点灯



## スピーカー部

## ホイップアンテナ

ワイヤレスマイクを使用されるときは、垂直に起こしてご使用ください

## マイク入力ジャック

(-52dBV 600Ω 不平衡)  
有線マイクのプラグを接続してください。

## ご注意..

ワイヤレスマイクと有線マイクは同時に使用できません。  
ワイヤレスマイクを使用するときは、マイク入力ジャックに有線マイクのプラグを接続しないでください。

## ライン出力ジャック

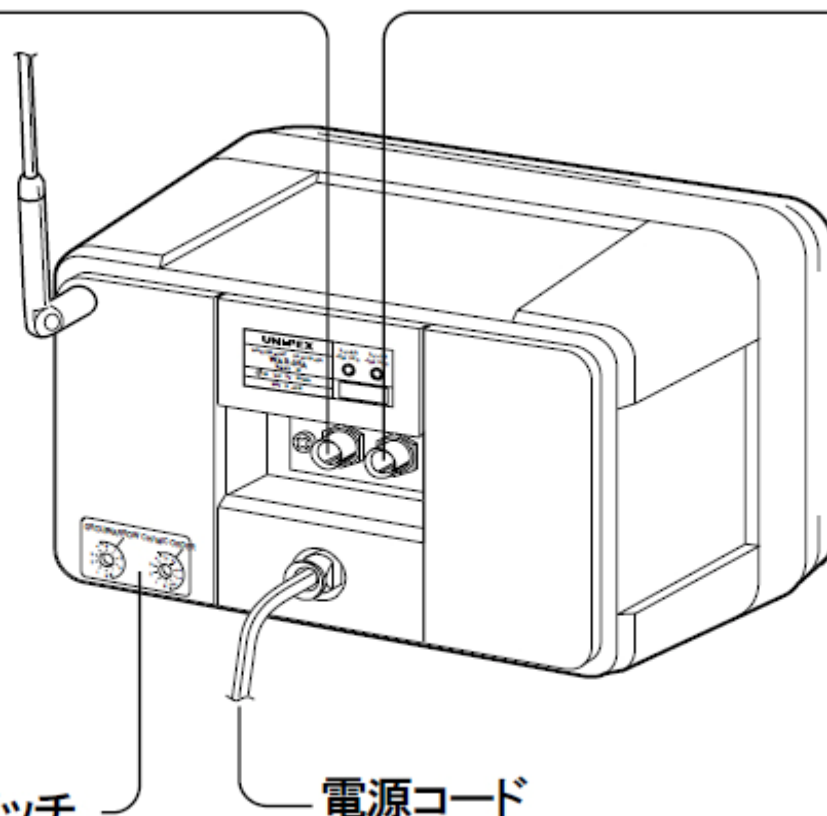
(-22dBV 10kΩ 不平衡)

本機に増設アンプを接続するときはアンプのライン入力ジャックに接続してください。

また、テープデッキの録音端子に接続しますと放送内容を録音することができます。

ライン出力ジャックからはマイク入力とライン入力がミキシングされ、本機の各音量調節つまみに連動して出力されます。

## グループ/チャンネル設定スイッチ



## 電源コード

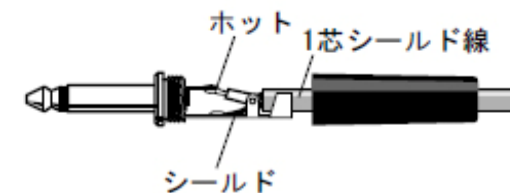
AC100Vコンセントへ

## ライン入力ジャック

(-22dBV 10kΩ 不平衡)

カセットプレーヤやCDプレーヤなどのライン出力を接続してください。ワイヤレスマイク、または有線マイクとのミキシング放送がおこなえます。

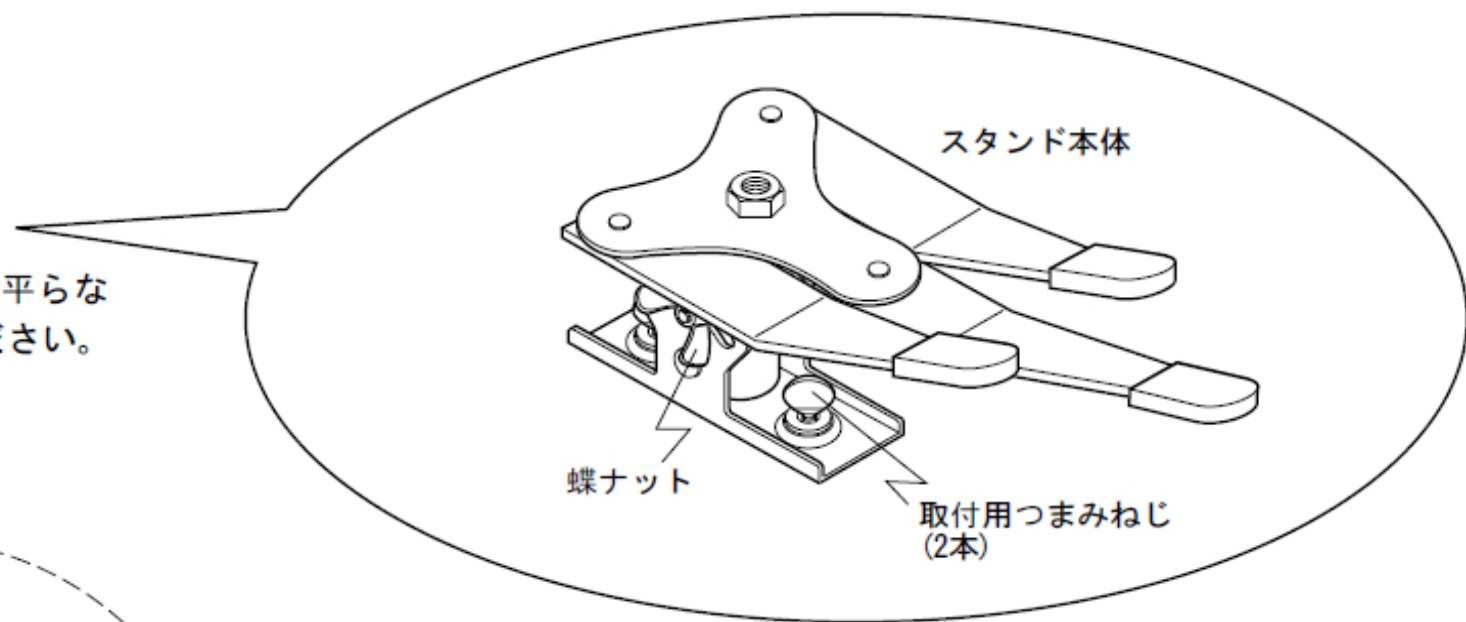
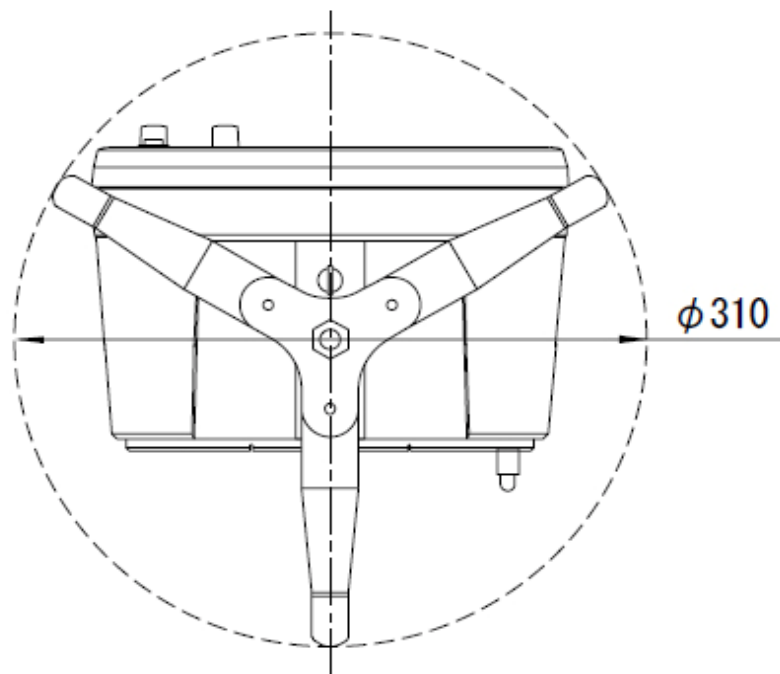
### ライン入力/ライン出力接続用 2極大形プラグ結線図

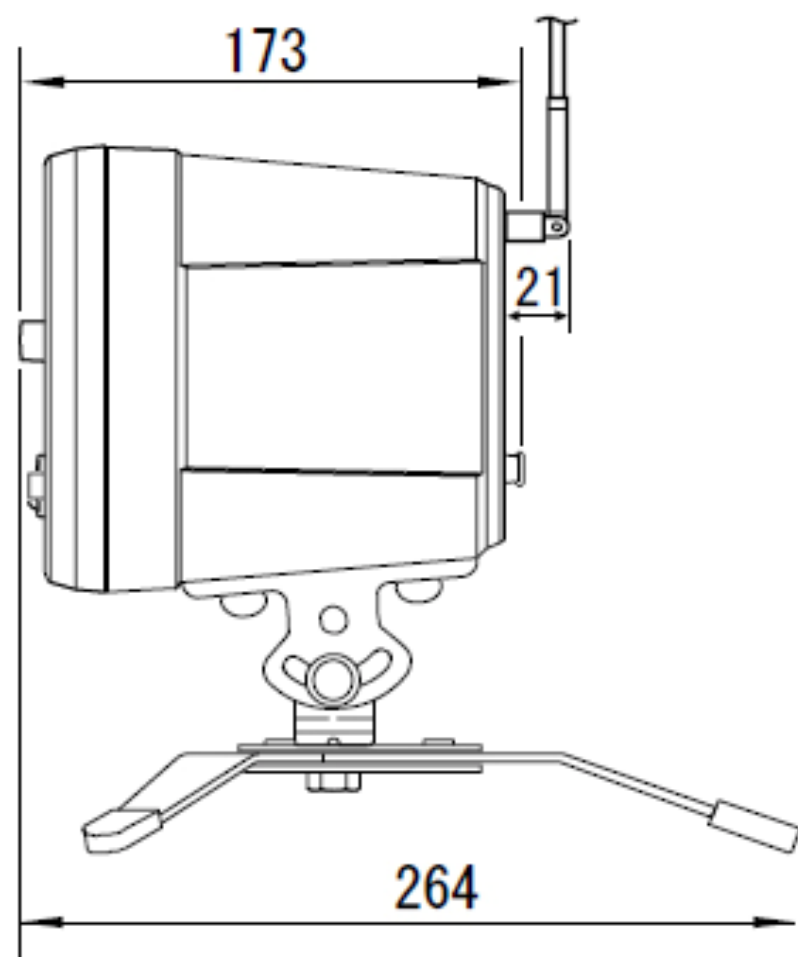
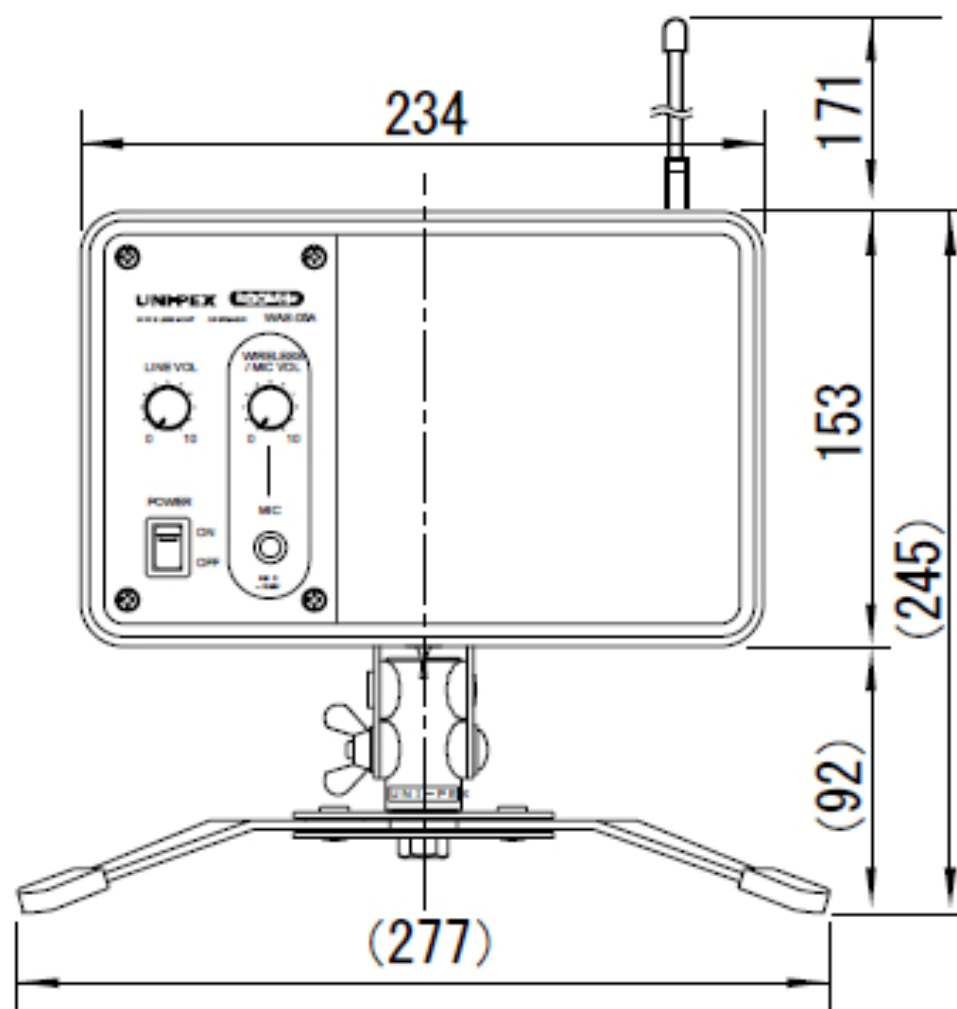


### 三脚式自立スタンド(付属)

本機にこのスタンドを取り付けて、平らな机や台などの上に置いてご使用ください。

### 外観寸法図





単位: mm

## 接続例

使用例 ① キャンペーン・イベント・セール等



## 使用例

②

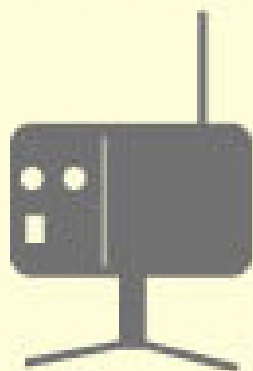
展示会・プレゼンテーション・説明会等

(パソコンソフトで制作された音声、音楽を拡声します。)



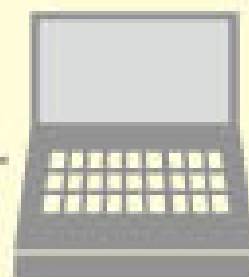
ワイヤレスマイク

EA763CF-3,-4,-5,-6

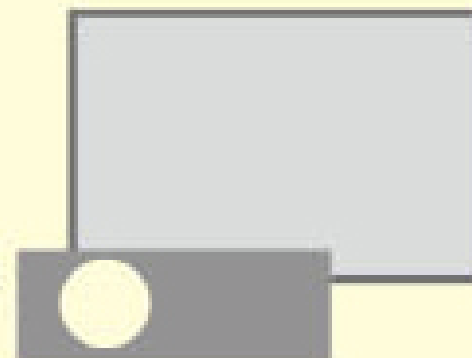
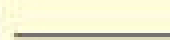


ワイヤレス  
モニタースピーカー

EA763CF-13



パソコン



プロジェクター