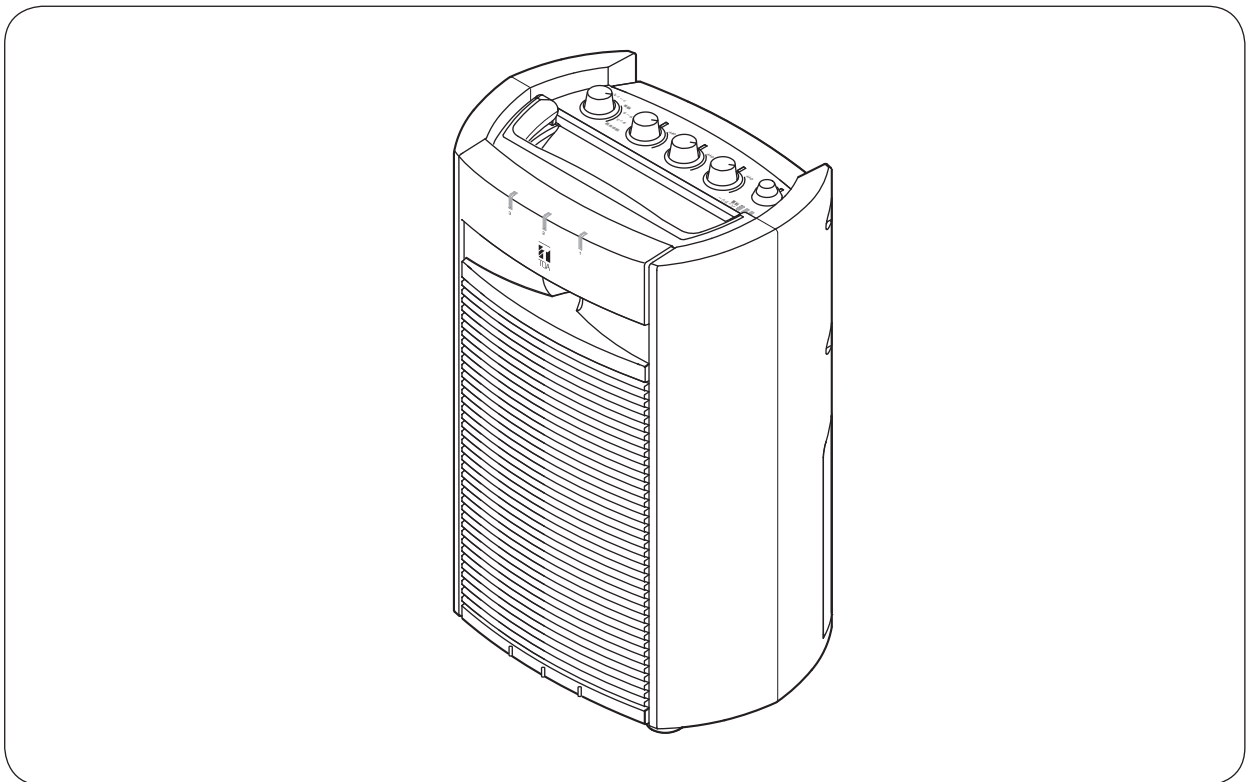


ワイヤレスアンプ WA-2700、WA-2700CD、WA-2700SC WA-2800、WA-2800CD、WA-2800SC



※ ワイヤレスチューナーユニットを増設する場合は、指定のものを使用してください。

ワイヤレスアンプの品番	増設チューナーユニットの品番	チューナーユニットの増設可能台数
WA-2700、WA-2700CD、WA-2700SC	WTU-1720	2
WA-2800、WA-2800CD、WA-2800SC	WTU-1820、WTU-D2800	2

このたびは、TOA ワイヤレスアンプをお買い上げいただき、まことにありがとうございます。

正しくご使用いただくために、必ずこの取扱説明書をお読みにになり、末長くご愛用くださいますようお願い申し上げます。

目次

安全上のご注意	4
ニッケル水素充電電池のリサイクルについて	6
概要	7
特長	7
各部の名称とはたらき	8
本機を上手にご使用いただくために	11
電源について	11
家庭用電源（AC100 V）を使用するとき	11
乾電池を使用するとき	12
ニッケル水素充電電池（別売品 WB-WA2000）を使用するとき	13
自動車用アクセサリ電源を使用するとき	15
有線マイクの使いかた	15
ワイヤレスマイクの使いかた	16
操作のしかた	16
使用上のご注意	16
ワイヤレスチューナーユニットの増設のしかた	18
周波数の設定のしかた	19
トーンスイッチについて（WTU-1720、WTU-1820 使用時のみ）	23
コード設定（WTU-D2800 使用時のみ）	24
SD/USB プレーヤーユニットの使いかた	25
各部の名称とはたらき	25
SD/USB プレーヤーユニットをお使いになる前に	26
SD カード／USB メモリー再生と録音のしかた	29
エラー表示一覧	45
CD プレーヤーユニットの使いかた	46
各部の名称とはたらき	46
CD プレーヤーユニットをお使いになる前に	47
CD 再生のしかた	48
エラー表示一覧	55
コンパクトディスクの取り扱いかた	56
外部機器との接続のしかた	57
外部スピーカーを使用するとき	57
他の再生機器（音源機器）を使用するとき	58
外部アンプや録音機器を使用するとき	58

便利な使いかた	59
最適な音質に調節する（シーンモードスイッチ）	59
WA-2700/WA-2800 シリーズのアンプをリンクさせて使用する （WA リンク機能）	60
SD/USB プレーヤーユニット、CD プレーヤーユニットの 再生スピードを変える	61
故障かな？と思ったら	63
仕 様	67
付属品	68
別売品	68

著作権について

- テレビ、ラジオ放送、レコード、CD などから録音したものは、個人として楽しむほかは著作権法上、権利者に無断で使用できません。
- したがって、それらから録音した音源を売ったり、配ったり、譲ったり、貸したりする場合、および営利のために使用する場合には、著作権法上、権利者の許諾が必要です。
- 使用条件は、場合によって異なりますので、詳しい内容や申請その他の手続きについては、下記の「日本音楽著作権協会」(JASRAC) へお尋ねください。

社団法人 日本音楽著作権協会 (<http://www.jasrac.or.jp>)

※ Windows および Windows Media は、米国 Microsoft Corporation の米国およびその他の国における登録商標です。
 ※ その他の会社名および製品名も各社の商標です。

安全上のご注意

- ご使用前に、この欄を必ずお読みになり正しくお使いください。
- ここに示した注意事項は、安全に関する重大な内容を記載していますので、必ず守ってください。
- お読みになったあとは、いつでも見られる所に必ず保管してください。

表示について

ここでは、製品を安全に正しくお使いいただき、あなたや他の人々への危害や財産への損害を未然に防止するために、いろいろな表示をしています。内容をよく理解してから本文をお読みください。

図記号について

行為を禁止する記号			行為を強制する記号	
				
分解禁止	禁止	接触禁止	強制	電源プラグを抜く



警告

誤った取り扱いをすると、人が死亡または重傷を負う可能性が想定される内容を示しています。

水にぬらさない

本機に水が入ったりしないよう、また、ぬらさないようにご注意ください。
火災・感電の原因となります。



禁止

指定外の電源電圧で使用しない

表示された電源電圧を超えた電圧で使用しないでください。
火災・感電の原因となります。



禁止

電源コードを傷つけない

電源コードを傷つけたり、加工したり、熱器具に近づけたりしないでください。
また、コードの上に重いものをのせないでください。
火災・感電の原因となります。



禁止

不安定な場所に置かない

ぐらついた台の上や傾いた所など不安定な場所に置かないでください。
落ちたり、倒れたりして、けがの原因となります。



禁止

落雷防止の対策をする

避雷針から5 m以上離し、避雷針の保護範囲(45°以内の角度)に取り付けるなど落雷を防止する対策をしてください。
落雷により、火災・感電・けがの原因となります。



強制

本体を開けない、改造しない

本体には電圧の高い部分があり、ケースを開けたり、改造したりすると、火災・感電の原因となります。
本体の点検・調整・修理は販売店にご依頼ください。



分解禁止

液体の入った容器や小さな金属物を上に置かない

こぼれたり、中に入った場合、火災・感電の原因となります。



禁止



警告

誤った取り扱いをすると、人が死亡または重傷を負う可能性が想定される内容を示しています。

万一、異常が起きたら

次の場合、電源スイッチを切り、電源プラグを抜いて販売店にご連絡ください。そのまま使用すると、火災・感電の原因となります。

- 煙が出ている、変なにおいがするとき
- 本体に水や異物が入ったとき
- 落としたり、ケースを破損したとき
- 電源コードが傷んだとき（心線の露出、断線など）
- 音が出ないとき



電源プラグを抜け

本体に異物を入れない

本機の通風口や CD・SD/SDHC カード・USB メモリー挿入口などから本体に金属類や燃えやすいものなど、異物を差し込んだり、落とし込んだりしないでください。

火災・感電の原因となります。



禁止

雷が鳴ったらさわらない

屋外で使用中に雷が鳴り出したら直ちに使用をやめ、マイクやワイヤレスアンテナを体から遠ざけてください。

感電の原因となります。



接触禁止



注意

誤った取り扱いをすると、人が軽傷を負う可能性が想定される内容および物的損害のみの発生が想定される内容を示しています。

ぬれた手で電源プラグをさわらない

ぬれた手で電源プラグを抜き差ししないでください。感電の原因となることがあります。



禁止

電源コードを引っ張らない

電源プラグを抜くときは、電源コードを引っ張らないでください。

コードが傷つき、火災・感電の原因となることがあります。

必ずプラグを持って抜いてください。



禁止

移動させるときは電源プラグを抜く

差し込んだまま移動させるとコードが傷つき、火災・感電の原因となることがあります。



電源プラグを抜け

本機後面の通風口をふさがない

防塵カバーをかぶせたまま使用するなどして、通風口をふさぐと本体に熱がこもり、火災の原因となることがあります。また、通風口にほこりがたまるように定期的に掃除をしてください。



禁止

水滴のかかる場所、湿気やほこりの多い場所などに置かない

水滴のかかる場所、湿気やほこりの多い場所、直射日光のあたる場所や熱器具の近く、油煙や湯気のある場所に置かないでください。

火災・感電の原因となることがあります。



禁止

ハンドルを吊り下げて設置しない

ハンドルは本機を持ち運ぶときだけに使用してください。

守らないと、落下して、けがの原因となることがあります。



禁止

電源を入れる前には音量を最小にする

音量を上げたまま電源を入れると、突然大きな音が出て、聴力障害などの原因となることがあります。



強制



注意

誤った取り扱いをすると、人が軽傷を負う可能性が想定される内容
および物的損害のみの発生が想定される内容を示しています。

長時間、音が歪んだ状態で使わない

スピーカーが発熱し、火災の原因となることがあります。



禁止

電池の液もれに注意する

長期間使用しないときや常時 AC 電源でご使用になるときは、電池を取り出しておいてください。

電池から液がもれて、火災・けが・周囲汚損の原因となることがあります。



強制

電源プラグやコンセント部の掃除をする

電源プラグを差ししてあるコンセント部にほこりがたまると、火災の原因となることがあります。定期的にコンセント部の掃除をしてください。

また、電源プラグは根元まで差し込んでください。



強制

お手入れの際、長期間使用しない場合の注意

電源スイッチを切っても、電源プラグをコンセントに接続した状態では、約 1.5 W の電力を消費します。

お手入れのときや長期間本機をご使用にならないときは、安全のため電源スイッチを切り、電源プラグをコンセントから抜いてください。

守らないと、感電・火災の原因となることがあります。



電源プラグ
を抜け

電池の取り扱いに注意する

次のことを必ずお守りください。

守らないと、電池の液もれ・破裂により、火災・けがの原因となることがあります。

- ショート・分解・加熱をしたり、火の中に入れてたりしない。
- 新しい電池と古い電池を混ぜて使用しない。
- 充電式電池以外は充電しない。
- 電池に直接はんだ付けしない。
- 指定した電池を使用する。
- (+) と (-) に注意し、表示どおり正しく入れる。
- 直射日光・高温・高湿・火の気のある場所を避けて使用・保管する。
- ニッケル水素充電電池（別売の WB-WA2000）は、本機以外の機器では絶対に充電しないでください。



強制

製品の上に乗らない

本機に乗ったり、ぶら下がったりしないでください。

倒れたり、落ちたりして、けがの原因となることがあります。



禁止

ニッケル水素充電電池のリサイクルについて



Ni-MH

ニッケル水素充電電池のリサイクルにご協力ください。

本機にはニッケル水素充電電池が使用できます。

ニッケル水素充電電池はリサイクルが可能な、貴重な資源です。

ニッケル水素充電電池の交換および使用済み製品の廃棄に際しては、ニッケル水素充電電池を取り出してリサイクルへご協力ください。

使用済みのニッケル水素充電電池は、捨てないで、お買い上げ店または当社営業所へ返却してください。

概要

本機は、定格出力 22 W (AC 電源使用時)、4 電源方式*1 のポータブルワイヤレスアンプです。ワイヤレス受信方式と内蔵している演奏機器によって、次の 6 タイプがあります。

ワイヤレス受信方式	演奏機器なしタイプ	CD プレーヤーユニット内蔵タイプ	CD プレーヤーユニットと SD/USB プレーヤーユニット内蔵タイプ
シングル方式*2	WA-2700	WA-2700CD	WA-2700SC
ダイバシティ方式*2	WA-2800	WA-2800CD	WA-2800SC

CD プレーヤーユニットは再生専用、SD/USB プレーヤーユニットは再生・録音機能付きです。

ワイヤレスチューナーユニットは 3 台まで装着できます。1 台はお買い上げ時に内蔵されており、別売のユニットを 2 台まで増設できます。シングル方式のワイヤレスアンプにはワイヤレスチューナーユニット WTU-1720、ダイバシティ方式のワイヤレスアンプには WTU-1820 または WTU-D2800 を使用します。(P. 16)

*1 AC 電源、乾電池、ニッケル水素充電電池、および車載用バッテリーの 4 電源が使用できます。

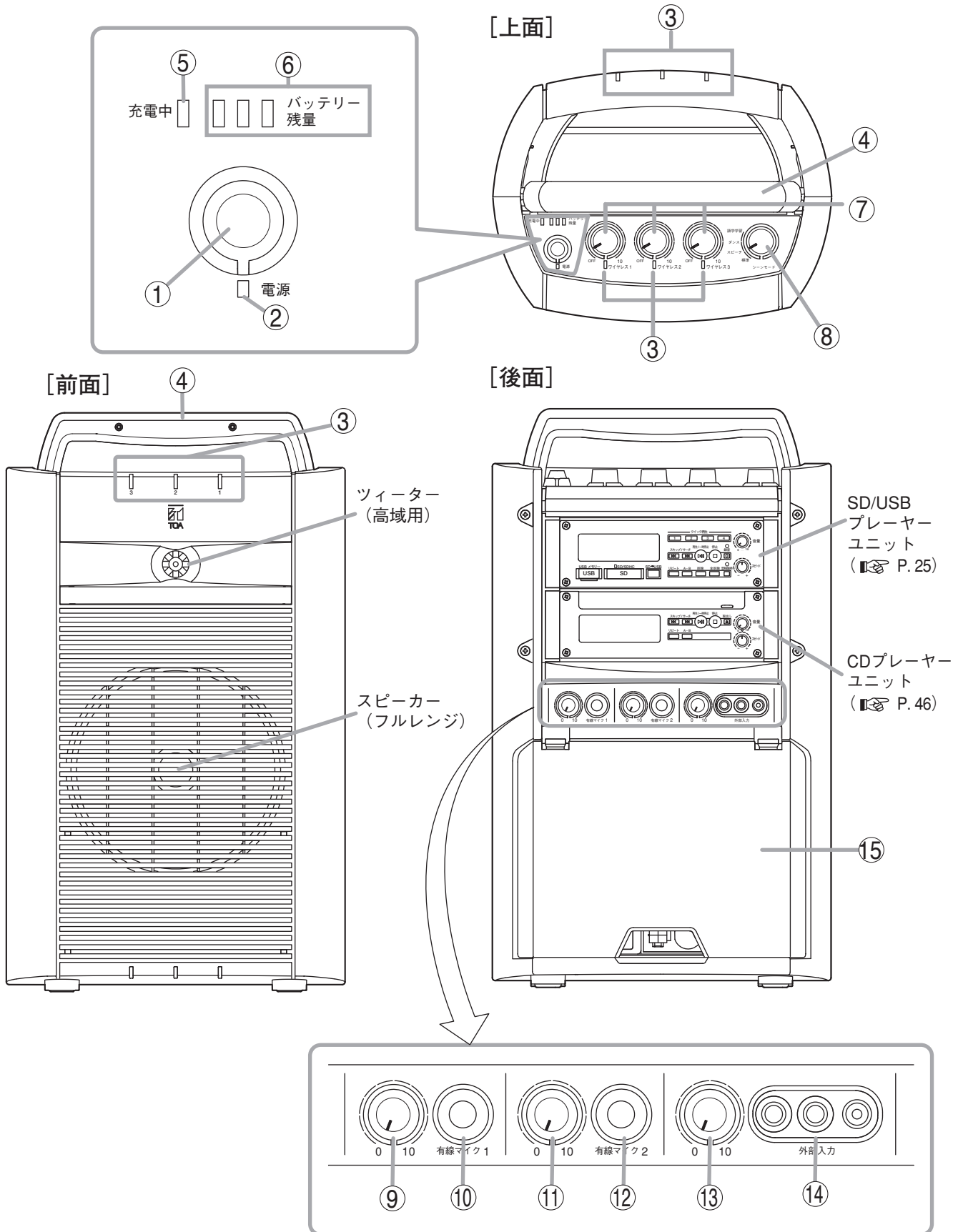
*2 シングル方式とはアンテナ回路が 1 系統のもの、ダイバシティ方式とはアンテナ回路が 2 系統のものを指します。ダイバシティ方式の方が受信状態が安定しており、音声の途切れがありません。

特長

- **高音質**
20 cm のダブルコーンフルレンジスピーカーと定指向性ホーン + 高域用スピーカーとの組み合わせで、明瞭性のある高音質を実現しています。
- **長電池寿命**
デジタルパワーアンプの採用により消費電力が抑えられ、長電池寿命を実現しています。
- **マイク 5 本同時使用可能**
ワイヤレスマイク 3 本 (別売) と有線マイク 2 本 (別売) を同時に使用できます。
- **多機能な CD プレーヤーユニット、SD/USB プレーヤーユニットを内蔵 (演奏機器内蔵タイプのみ)**
[CD プレーヤーユニット (再生専用)]
市販の音楽 CD や CD-R が再生でき、1 曲リピート (繰り返し)、全曲リピート、2 点間リピート (A-B リピート) などの演奏ができます。
[SD/USB プレーヤーユニット (再生・録音機能付き)]
SD/SDHC カード*および USB メモリーに書き込まれた MP3 ファイルと WMA ファイルを再生でき、1 曲リピート (繰り返し)、全曲リピート、2 点間リピート (A-B リピート) などの演奏ができます。
*本書では SD カードと呼びます。使用できる SD カードについては P. 26 をお読みください。
- **使いやすい設計**
よく使う音量調節器は上面に配置し、CD プレーヤーユニットと SD/USB プレーヤーユニットの操作面は傾きをつけて操作をしやすくしています。CD プレーヤーユニットと SD/USB プレーヤーユニットの表示部は白色バックライトの採用により見やすくなっています。カートリッジ式の電池ケースの採用により、電池交換が簡単に行えます。バッテリーチェッカーにより、電池の交換時期が一目でわかります。
- **音飛び防止機能搭載**
CD 再生中に本機が振動しても音飛びしにくい設計になっています。
- **ハンドル部は抗菌剤入り**
ハンドル部に抗菌剤を配合しています。
- **CD 防塵対策**
CD プレーヤーユニットのディスク挿入口に CD 用防塵カバーを取り付け、塵が入りにくい構造になっています。

各部の名称とはたらき

※ 図は WA-2700SC/WA-2800SC です。



1. 電源スイッチ

押すと電源が入り、もう一度押すと電源が切れます。

2. 電源表示灯

電源が入ると点灯します。

3. ワイヤレス受信表示灯（橙色）

ワイヤレスマイクの電波を受信すると点灯します。デジタルワイヤレスチューナーユニットを組み込んでいる場合のみ、妨害電波を受信したときやコード設定が一致していないときには点滅します。

4. ハンドル

本機を持ち運ぶときに、起こして使用します。



注意

ハンドルを吊り下げて設置しないでください。守らないと、落下して、けがの原因となることがあります。

5. 充電表示灯（赤色）

ニッケル水素充電電池を充電しているときに点灯します。

ご注意

- 1秒周期で点滅するときはニッケル水素充電電池(22)の異常です。ニッケル水素充電電池を新品と交換してください。(P. 14「ニッケル水素充電電池の交換のしかた」)
- 電池の状態によっては、通常の充電の前に予備充電が行われる場合があります。その場合は、10秒周期で点滅し、約3分で通常充電に移行します。

メモ

電源コードがコンセントに差し込んであれば電源スイッチ(1)の入/切に関係なく自動的に充電を開始します。充電が完了すると、充電表示灯が消灯し、待機状態になります。

6. バッテリーチェッカー（緑色）

乾電池またはニッケル水素充電電池を使用しているときは、電池が消耗するに従って右から順に消灯します。

7. ワイヤレスマイク1～3音量つまみ

ワイヤレスマイク1～3の音量を調節します。ワイヤレス2,3のチューナーユニットは別売です。チューナーユニットを増設していないときは、ワイヤレス2,3の音量つまみは、「OFF」の位置(切)にしてください。

メモ

使用しないワイヤレスマイクの音量つまみは「OFF」(切)にしてください。ワイヤレスチューナーユニットの電源が切れ、ワイヤレスチューナーユニットの消費電力を抑えることができます。

8. シーンモードスイッチ

使用する目的に合わせて音質を調節します。(P. 59「最適な音質に調節する(シーンモードスイッチ)」)

9. 有線マイク1音量つまみ

有線マイク1入力端子(10)に接続したマイクの音量を調節します。

10. 有線マイク1入力端子

有線マイクを接続します。(適合マイクインピーダンス 600Ω、-48dB*、不平衡)

11. 有線マイク2音量つまみ

有線マイク2入力端子(12)に接続したマイクの音量を調節します。

12. 有線マイク2入力端子

有線マイクを接続します。(適合マイクインピーダンス 600Ω、-48dB*、不平衡)

13. 外部入力音量つまみ

外部入力端子(14)に接続した機器の音量を調節します。

14. 外部入力端子（モノラル）

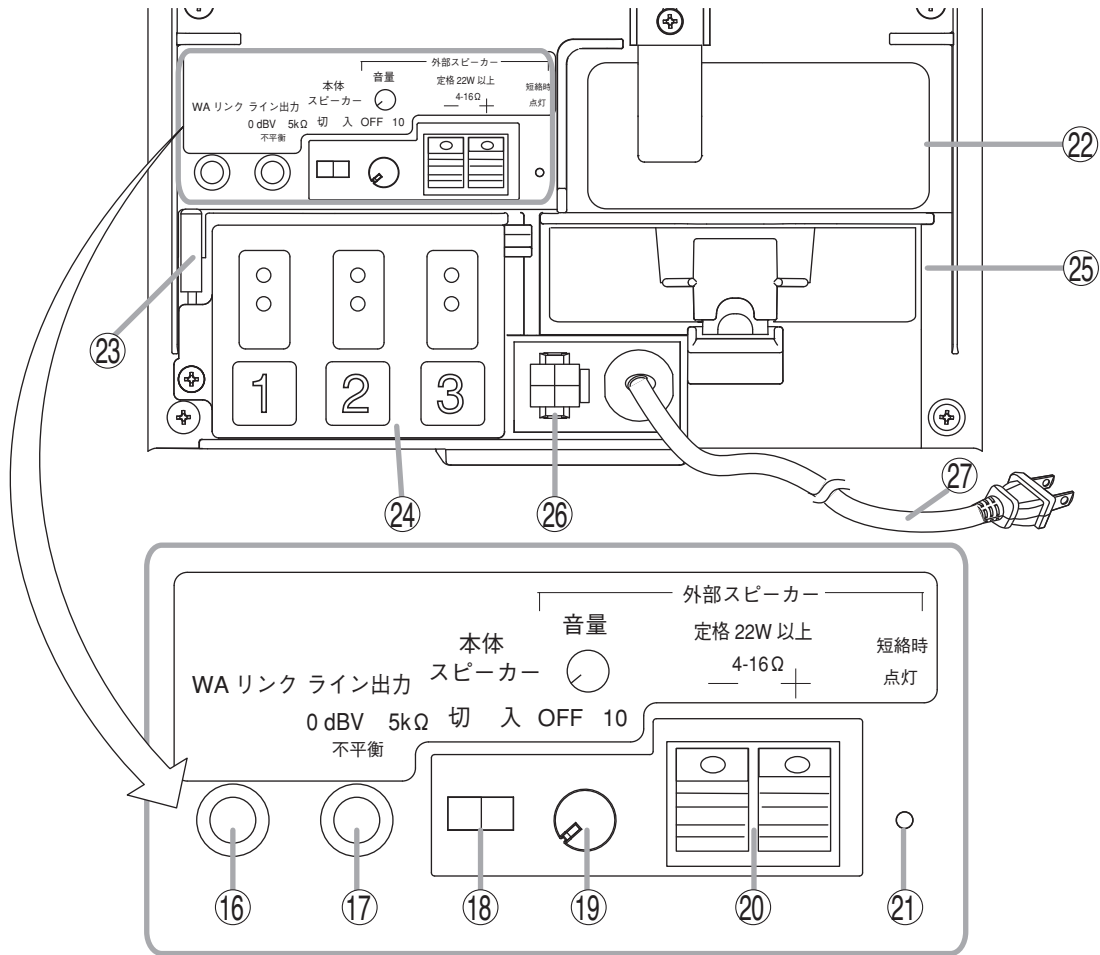
ポータブルCDプレーヤー、ラジカセなどを接続します。
(RCAピンジャック : -10dB*、5kΩ、
ステレオミニジャック : -22dB*、2kΩ)

15. 収納ふた

本体に電源コード、ニッケル水素充電電池、電池ケースを収納します。(収納部の詳細 P. 10)

* 0dB = 1V

[収納部]



16. WA リンク接続端子

2台のワイヤレスアンプをリンクさせるときに使用します。(P. 60「WA-2700/WA-2800 シリーズのアンプをリンクさせて使用する (WA リンク機能)」)

17. ライン出力端子

録音機器や増設用の外部アンプに接続します。(0 dB *、5 k Ω、不平衡)

18. 本体スピーカー入/切スイッチ

切 (左側): 本体スピーカーは使用できません。
入 (右側): 本体スピーカーが使用できます。

19. 外部スピーカー音量つまみ

外部スピーカー端子 (20) に接続したスピーカーの音量を調節します。
左に回しきると、外部スピーカーは OFF になり、右に回すと音量が大きくなります。

20. 外部スピーカー端子

定格入力 22 W 以上、インピーダンス 4 ~ 16 Ω のスピーカーを接続します。極性を間違えないように接続してください。

21. 外部スピーカー用アンプ異常表示灯 (赤色)

外部スピーカー端子 (20) がショートして過大な電流が流れたとき点灯します。接続ケーブルやスピーカーを確認してください。

22. ニッケル水素充電電池 (別売品: WB-WA2000)

※ 取り付け方法は、P. 13「ニッケル水素充電電池 (別売品 WB-WA2000) を使用するとき」をお読みください。

23. 設定用ドライバー

チューナーユニットのグループ・チャンネル番号を設定するときを使用します。

24. ワイヤレスチューナー収納部

チューナーユニットを3台まで装着できます。(P. 18)

※ 適用チューナーユニットは、以下のとおりです。

品番	適用チューナーユニット
WA-2700 WA-2700CD WA-2700SC	WTU-1720
WA-2800 WA-2800CD WA-2800SC	WTU-1820 WTU-D2800

25. 電池ケース

カートリッジ式の電池ケースです。
※ 電池ケースの収納方法は、P. 12「乾電池を使用するとき」をお読みください。

26. ニッケル水素充電電池端子

別売の専用ニッケル水素充電電池 (WB-WA2000) またはアクセサリソケット接続ケーブル (YR-WA2000) を接続します。

27. 電源コード

AC100 V の電源コンセントに接続してください。コードの長さは 5 m です。

* 0 dB = 1 V

本機を上手にご使用いただくために

● 聞き手に正面を向ける

本機の正面（スピーカー面）を聞き手の方向に向けて設置してください。ハウリング*が起きる場合は、マイクを本体から離すか、音量を下げてください。

*スピーカーから出た音をマイクが拾ってしまい、その音をまたアンプが増幅し、さらにスピーカーが拡声するという一種のループ状態が生じて、キーンという音がすること。

● 設置場所について

床面よりも机の上など少し高い位置に設置した方がスピーカーからの音が明瞭に聞こえます。また、ワイヤレスマイクもより遠い所まで使用することができます。

● デッドポイントについて

ワイヤレスマイクを移動しながら使用すると、電波の反射や干渉によってデッドポイントと呼ばれる、急に音がとぎれる場所が発生することがあります。デッドポイントを解消するためには、本機を壁や障害物から離すか、設置場所を 40～50 cm 移動させてください。

● 妨害電波源から離すこと

混信が発生したりワイヤレスマイクの電波が届きにくくなる場合がありますので、蛍光灯やパソコンなどの高周波雑音を発生する機器から本機を離して設置してください。

● ワイヤレスマイクとの距離について

ワイヤレスマイクと本機はなるべく 3 m 以上離して使用してください。3 m 以内で使用すると雑音が発生したり、混信の原因になることがあります。

● お手入れについて

本機を清掃するときには、必ず電源を切ってから、乾いた布でふいてください。また、ひどい汚れは中性洗剤をしみこませた布を使用してください。ベンジン・シンナー・アルコール類・化学ぞうきんなどは絶対に使用しないでください。変形や変色の原因になります。

● ニッケル水素充電電池の定期充電について

充電電池を 2 週間以上使用しないときは、充電電池の性能を保つため、定期的に充電してください。充電電池を常温（約 25℃）で保管する場合は 3 カ月ごと、40℃以上の場合には 4 週間ごとに充電してください。

電源について

本機は家庭用電源、乾電池、専用ニッケル水素充電電池（WB-WA2000）および自動車用アクセサリ電源で使用できる 4 電源方式です。

これらの電源を複数接続しているときは、以下の優先順位で電源が使用されます。

- 家庭用電源（AC100 V）
- 自動車用アクセサリ電源（12 V 専用）
- 乾電池とニッケル水素充電電池

※ 乾電池とニッケル水素充電電池を使用するときは、同時に消費されます。

■ 家庭用電源（AC100 V）を使用するとき

収納ケース内から電源コード（約 5 m）を取り出し、電源スイッチが切れているのを確認してからコンセントに差し込んでください。

ご注意

- 本機は電源コンセント近くで使用し、電源プラグ（遮断装置）へ容易に手が届くようにしてください。
- 電源プラグをコンセントから引き抜くときは、電源スイッチを切ってから抜いてください。
- 使用しないときは、電源プラグをコンセントから抜いておいてください。
電源スイッチを切っても、電源プラグをコンセントに接続した状態では、本機は常時通電されたままになり、約 1.5 W の電力を消費します。

■ 乾電池を使用するとき



注意

- 次のことを必ずお守りください。
守らないと、電池の液もれ・破裂により、火災・けがの原因となることがあります。
- 乾電池を交換するときは、必ず 10 本全部を同時に行ってください。
新品の電池と古い電池を混ぜて使用すると、液もれが発生することがあります。
 - 乾電池を長期間（2 週間以上）使用しない場合は取り外してください。

● 使用できる乾電池について

使用できる乾電池は、アルカリ単 2 形乾電池です。（10 本）

● 乾電池の取り付けかた

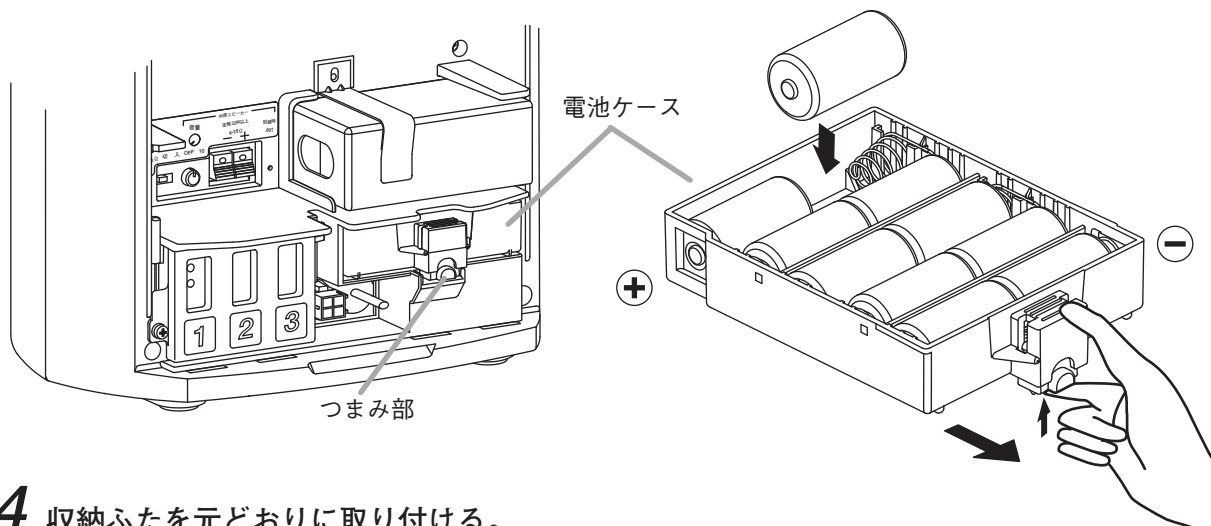
1 本機の電源スイッチを切り、電源プラグをコンセントから抜く。

2 収納ふたを外し、中の電池ケースを取り出す。

電池ケースのつまみ部を下図のようにつまんで押し上げてから、手前に引き出します。

3 単 2 形乾電池 10 本を電池ケースに入れ本体に装着する。

電池ケースの極性表示に従って正しく乾電池を入れてください。



4 収納ふたを元どおりに取り付ける。

● 電池交換の目安

- 使用中にバッテリーチェッカー（緑色）の点灯 LED が 1 つになったときは、乾電池が消耗していますので早めに交換してください。
- バッテリーチェッカーの LED が 2 つ以上点灯していても出力により音が途切れたり、ノイズが出たりする場合は、電池交換をお勧めします。
- おおよその使用可能時間（交換時期）は以下のとおりです。
アルカリ乾電池（室温 25℃ で新品使用時）
WA-2700/2800 約 15 時間
WA-2700CD/2800CD 約 5 時間
WA-2700SC/2800SC 約 4.5 時間



ご注意

上記使用可能時間は目安です。電池の種類や本機の使用状態により変動します。

■ ニッケル水素充電電池（別売品 WB-WA2000）を使用するとき



注意

本機以外の機器では絶対に充電しないでください。
守らないと、電池の液もれ・破裂により、火災・けがの原因となることがあります。



ニッケル水素充電電池のリサイクルにご協力ください。

使用済みのニッケル水素充電電池は、捨てないで、お買い上げ店または当社営業所へ返却してください。

● ニッケル水素充電電池の取り付けかた

ご注意

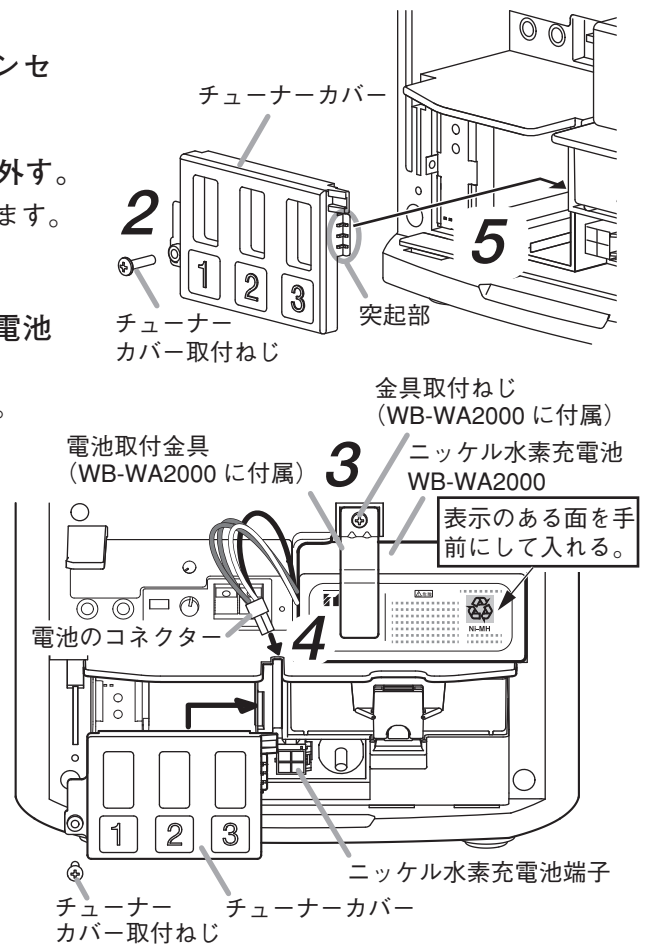
充電電池の性能を保つため、すぐに使用しない場合でも、お買い上げ後直ちに充電してください。

- 1 本機の電源スイッチを切り、電源プラグをコンセントから抜く。
- 2 収納ふたを外し、中のチューナーカバーを取り外す。
チューナーカバー取付ねじ1本で取り付けられています。
取付ねじを外してください。
- 3 ニッケル水素充電電池を収納し、電池に付属の電池取付金具と金具取付ねじで固定する。
電池は、表示のある面を手前に入れてください。
- 4 電池のコネクターを、ニッケル水素充電電池端子に方向を合わせて接続する。
- 5 電池の接続ケーブルをチューナーユニット収納部横の溝に沿わせ、指で奥に押し込みながら、チューナーカバーを元どおりに取り付ける。

ご注意

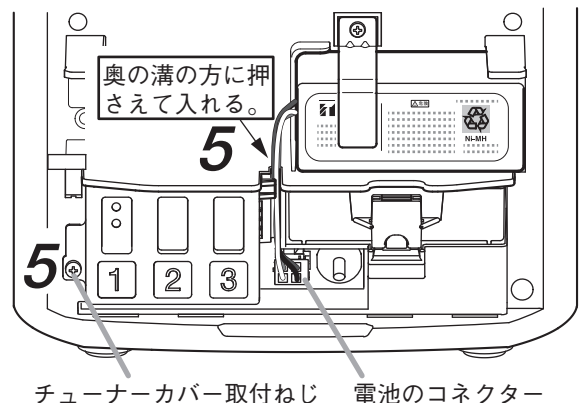
チューナーカバーは右側の突起部を右上図のように差し込んだ後、チューナーカバー取付ねじで取り付けてください。

- 6 収納ふたを元どおりに取り付ける。



● 取扱上のご注意

- ニッケル水素充電電池を取り付けてはじめて使用するときには必ず充電してください。
- 完全充電するためには最大約5時間必要です。充電が完了すると充電表示灯が消灯します。
- 2週間以上使用しない場合でも、定期的（4週間～3カ月ごと）に充電してください。
- 機器で使用できる時間が短くなった場合には、2～3回充放電を繰り返すことで使用できる時間が長くなる可能性があります。それでも使用できる時間が短いときは、電池の寿命です。新しい電池とお取り替えください。
- 本機使用直後または充電直後は、ニッケル水素充電電池が高温になっていることがありますが、故障ではありません。
- 2週間以上使用しないときは、ニッケル水素充電電池のコネクターを外してください。



● 充電のしかた

電源プラグを差し込むと、充電表示灯（赤色）が点灯し充電が始まります。充電が完了すると、充電表示灯が消灯します。

[充電の目安]

- ニッケル水素充電電池は消耗品です。充電電池の使用限度は、保管時の周囲温度や定期充電間隔などの保管条件、充放電回数などに大きく影響を受けます。ご使用になる際に使用可能時間を確認し、使用可能時間が下記の半分程度になった場合は、充電電池を交換してください。
- ニッケル水素充電電池を使用中にバッテリーチェッカー（緑色）の点灯 LED が1つになったときは、ニッケル水素充電電池が消耗していますので、すぐに充電してください。
- 充電開始後、充電表示灯が1秒周期で点滅する場合は、ニッケル水素充電電池の異常です。充電電池を新品のものと交換してください。（下記「ニッケル水素充電電池の交換のしかた」）
- 電源表示灯が点灯していても出力により音が途切れる場合は、すぐに充電してください。
- 新品充電電池を充電したときのおおよその使用可能時間（充電時期）は以下のとおりです。（室温 25℃で使用時）

WA-2700/2800	約 12 時間
WA-2700CD/2800CD	約 5 時間
WA-2700SC/2800SC	約 4.5 時間

ご注意

上記使用可能時間は目安です。本機の使用状態により変動します。

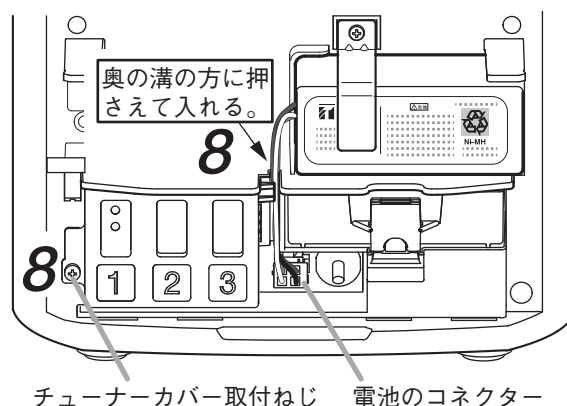
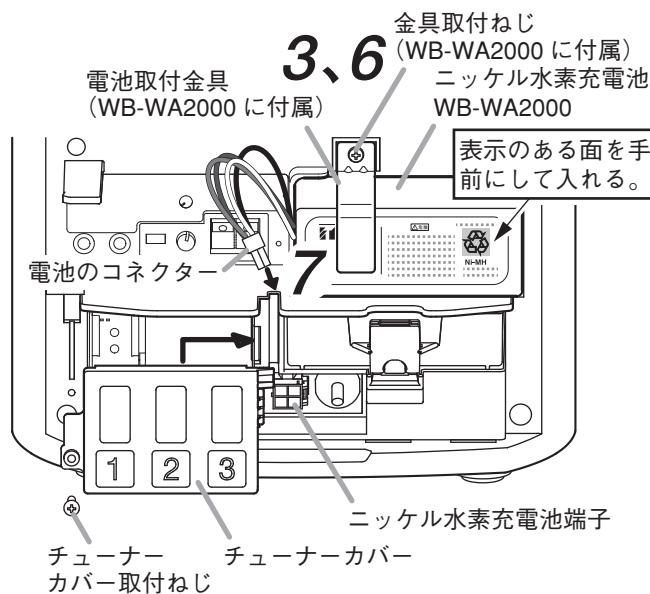
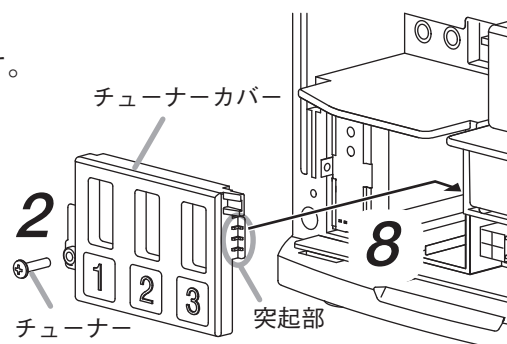
● ニッケル水素充電電池の交換のしかた

- 1 本機の電源スイッチを切り、電源プラグをコンセントから抜く。
- 2 収納ふたを外し、中のチューナーカバーを取り外す。チューナーカバー取付ねじ1本で取り付けられています。取付ねじを外してください。
- 3 電池取付金具を外す。
- 4 電池のコネクターを、ニッケル水素充電電池端子から抜く。
- 5 交換するニッケル水素充電電池を取り出す。
- 6 新しいニッケル水素充電電池を図の位置に収納し、電池に付属の電池取付金具と金具取付ねじで固定する。
電池は、表示のある面を手前に入れてください。
※ 手順3で取り外したねじも使用できます。
- 7 電池のコネクターを、ニッケル水素充電電池端子に方向を合わせて接続する。
- 8 電池の接続ケーブルをチューナーユニット収納部横の溝に沿わせ、指で奥に押し込みながら、チューナーカバーを元どおりに取り付ける。

ご注意

チューナーカバーは右側の突起部を右上図のように差し込んだ後、チューナーカバー取付ねじで取り付けてください。

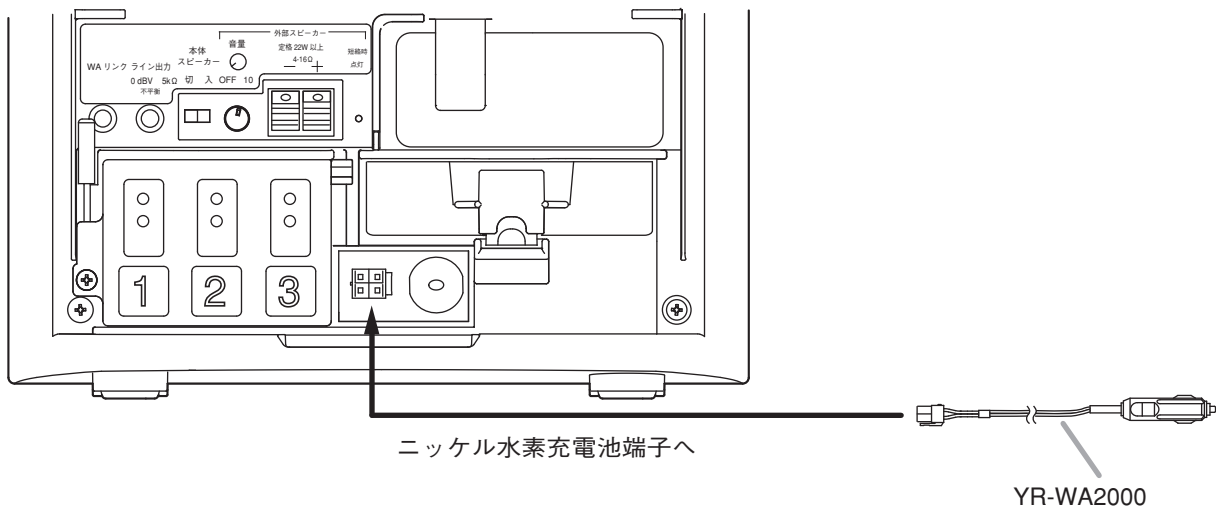
- 9 収納ふたを元どおりに取り付ける。



■ 自動車用アクセサリ電源を使用するとき

アクセサリソケット接続ケーブル YR-WA2000（別売）を使って、本機と自動車のアクセサリソケットを接続します。

接続するときは本機の電源スイッチを切ってください。

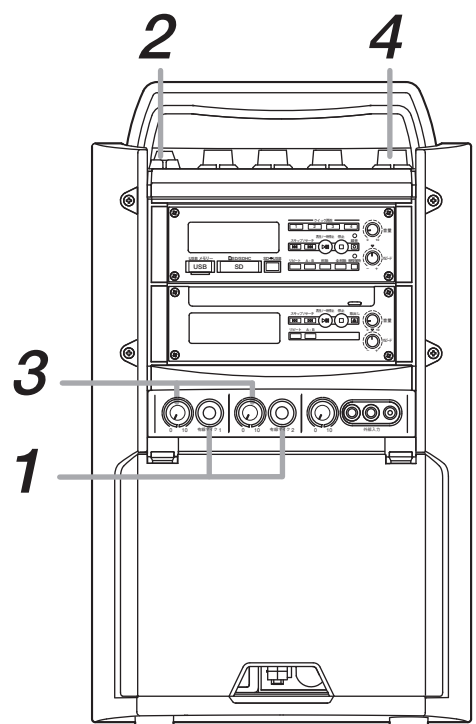


ご注意

- 自動車のバッテリーが 12 V バッテリーであることを確認してください。
- 本製品は、⊖アース車専用です。⊕アース車には使用できません。
- 本機の電源を入れても電源表示灯が点灯しないときは、アクセサリソケット接続ケーブルのヒューズが切れている可能性があります。お買い上げ店または当社営業所へご連絡ください。
- 使用しないときはアクセサリソケット接続ケーブルをアクセサリソケットから抜いてください。

有線マイクの使いかた

- 1** 有線マイクを有線マイク 1 または 2 の入力ジャックに接続する。
- 2** 本機の電源スイッチを押す。
電源表示灯が点灯します。
- 3** 音量を調節する。
該当する有線マイク音量つまみをゆっくりと時計方向に回して、音量を調節してください。
- 4** 音質を調節する。
シーンモードスイッチを使って最適な音質に調節します。
(P. 59 「最適な音質に調節する (シーンモードスイッチ)」)



ワイヤレスマイクの使いかた

■ 操作のしかた

- 1 本機の電源スイッチを押す。
電源表示灯が点灯します。
- 2 使用するワイヤレスマイクに該当するワイヤレスマイク音量つまみを時計方向に1目盛分程度回す。
ワイヤレスチューナーユニットの電源が入ります。

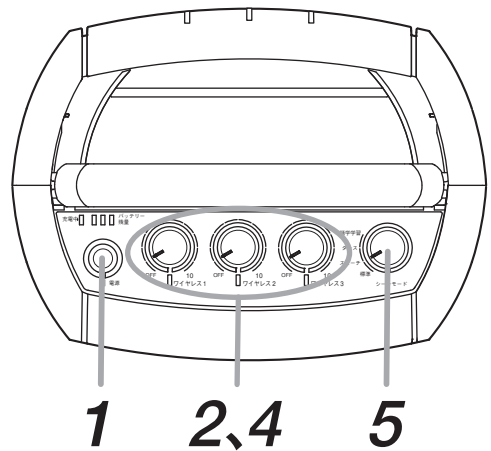
メモ

ワイヤレスマイク音量つまみが「OFF」(切)の位置では、ワイヤレスチューナーユニットは受信しません。

- 3 ワイヤレスマイクの電源スイッチを入れる。
本機の前面および上面にあるワイヤレス受信表示灯が橙色に点灯します。

- 4 音量を調節する。
該当するワイヤレスマイク音量つまみをゆっくりと時計方向に回して、音量を調節してください。

- 5 音質を調節する。
シーンモードスイッチを使って最適な音質に調節します。
(P. 59「最適な音質に調節する(シーンモードスイッチ)」)



■ 使用上のご注意

● 機器の組み合わせ

- ワイヤレス1には以下のチューナーユニットが内蔵されています。また、チューナーユニットを増設するときは以下の製品が使用できます。

ワイヤレスアンプ	内蔵のチューナーユニット	増設できるチューナーユニット
WA-2700 WA-2700CD WA-2700SC	WTU-1720	WTU-1720 (アナログ、シングル)
WA-2800 WA-2800CD WA-2800SC	WTU-1820	WTU-1820 (アナログ、ダイバシティ) WTU-D2800 (デジタル、ダイバシティ) ※ WTU-1820とWTU-D2800を混在させて使用できます。 ※ WTU-D2800を3台使用する場合は、内蔵のチューナーユニットWTU-1820と入れ換えが必要です。

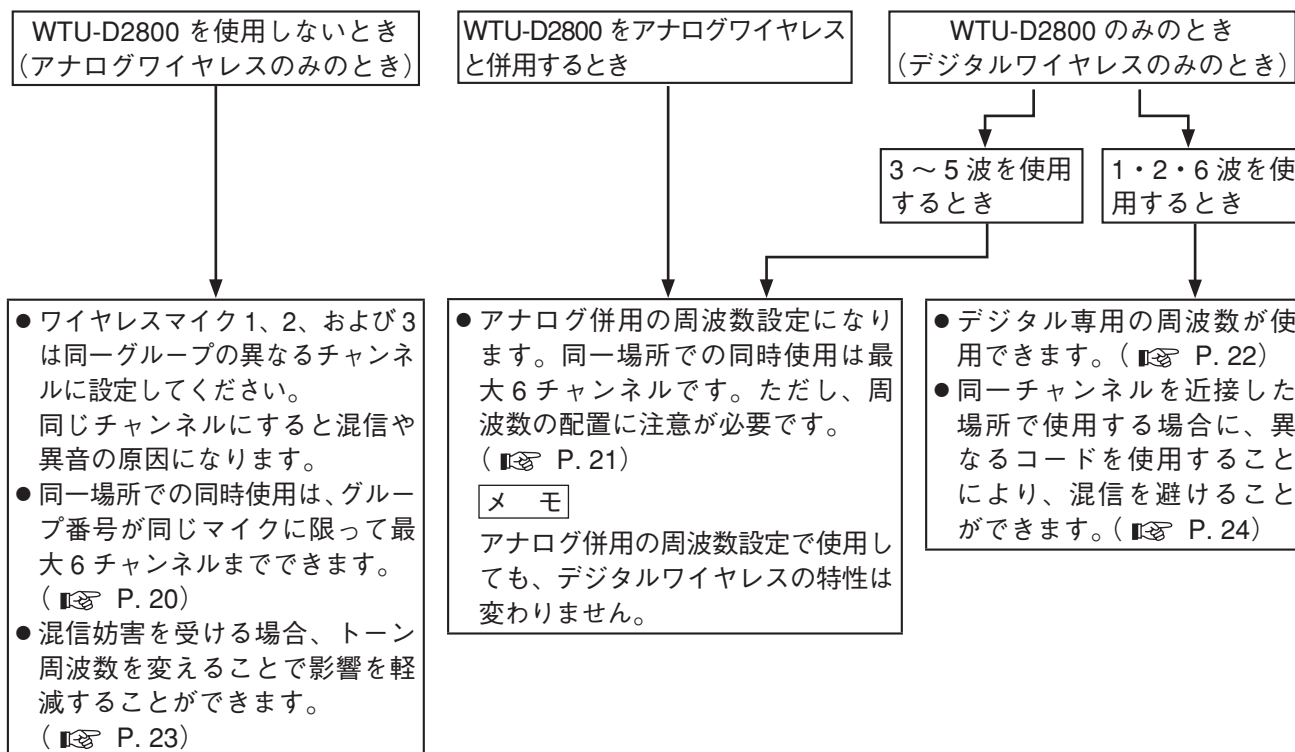
- ワイヤレスマイクは使用するチューナーユニットに合わせて、TOA 800 MHz 帯 B 型ワイヤレスマイクまたは 800 MHz 帯デジタルワイヤレスマイクを使用してください。

チューナーユニット	通信方式	使用できるワイヤレスマイク (別売)
WTU-1720、WTU-1820	アナログ	800 MHz 帯 B 型ワイヤレスマイク WM-1220、WM-1320 など
WTU-D2800	デジタル	800 MHz 帯デジタルワイヤレスマイク WM-D1200、WM-D1300 など

● 周波数の設定が必要なとき

- 同じ周波数のマイクは同時に使用できません。
- ワイヤレスマイクの電源を入れていないのに、ワイヤレス受信灯表示が点灯または点滅することがあります。そのときは、そのワイヤレスマイクに設定されたチャンネルが他のワイヤレスシステムで使用されています。他のチャンネルに変更してください。
- チューナーユニットを増設したり、使用中に混信が発生するときは、周波数の設定を変更してください。

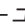
● アナログワイヤレスとデジタルワイヤレスの周波数設定について



● 各機器間の距離

- 本機とワイヤレスマイクの距離は 3 m から 20 m 程度で使用してください。
- 3 m 以内で使用すると雑音を発生したり、混信の原因になることがあります。
- 2 つの異なるチャンネルを同時に使用するとき、2 つのマイク間の距離は 50 cm 以上離してください。

■ ワイヤレスチューナーユニットの増設のしかた

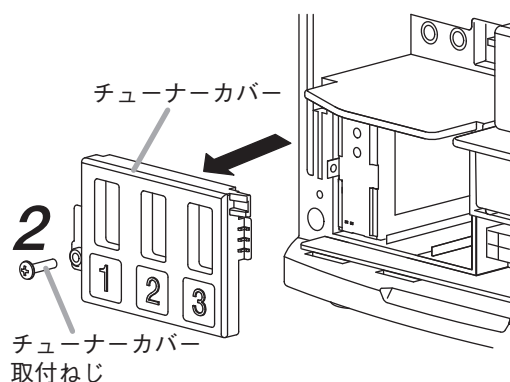
チューナーユニットを増設するときは、指定のチューナーユニット（ P. 16）を増設してください。

ご注意

各チューナーユニットは同じ大きさです。指定の品番であることを確認してから増設してください。

1 本機の電源スイッチを切り、電源プラグをコンセントから抜く。

2 収納ふたを外し、中のチューナーカバーを取り外す。
チューナーカバー取付ねじ1本で取り付けられています。
取付ねじを外してください。

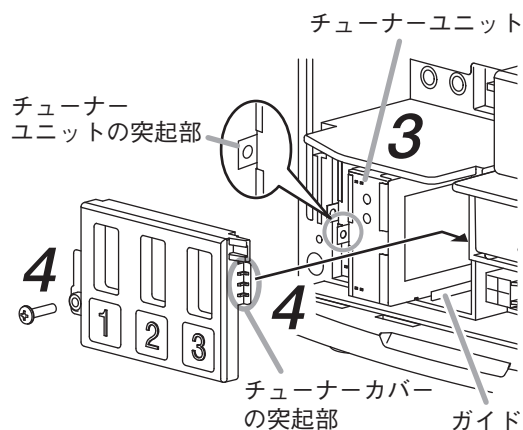


3 チューナーユニットを挿入し、奥のコネクターに確実に差し込む。

ご注意

チューナーユニットを右図のように正しい方向で、下のガイドに沿わせて挿入してください。
間違った方向では挿入できません。

[チューナーユニットの引き出しかた]
右図のチューナーユニットの突起部をラジオペンチなどでつかんで引き抜いてください。



4 チューナーカバーと収納ふたを元どおりに取り付ける。

ご注意

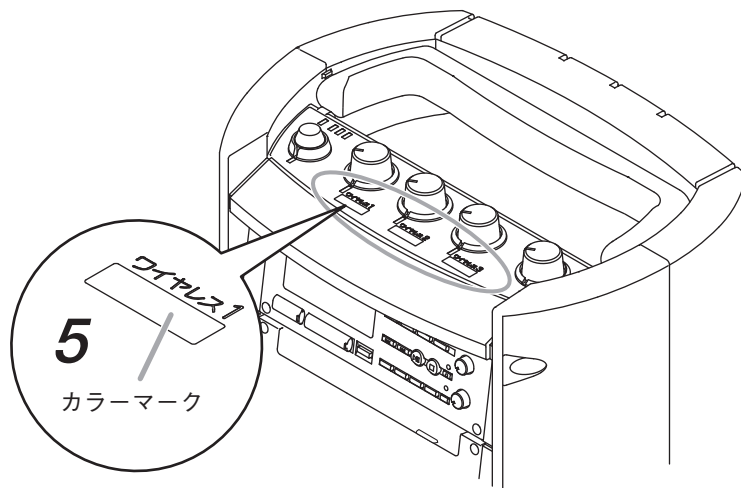
チューナーカバーは右側の突起部をチューナーユニット収納部に差し込んだ後、チューナーカバー取付ねじで取り付けてください。

※ チューナーユニットの周波数の設定は、P. 19「周波数の設定のしかた」をお読みください。

5 ワイヤレスマイク音量つまみの前部分（下図の位置）に、ワイヤレスマイクと同じ色のカラーマーク（付属品）を貼る。

メモ

チューナーカバーに表示されている [1] [2] [3] の番号とワイヤレス 1、ワイヤレス 2、ワイヤレス 3 の音量つまみが対応しています。



■ 周波数の設定のしかた

本機のチューナーユニットは、あらかじめグループ番号 1、チャンネル番号 1（チャンネル呼称 B11）に設定されています。チューナーユニットを増設したり、使用中に混信妨害が発生したときには設定を変更してください。

● 800 MHz 帯ワイヤレスマイクのチャンネル呼称について

例 B 1 1
グループ内のチャンネル番号を表す
グループ番号を表す
800 MHz 帯を表す

● 設定のしかた

1 設定するグループとチャンネル番号を決める。

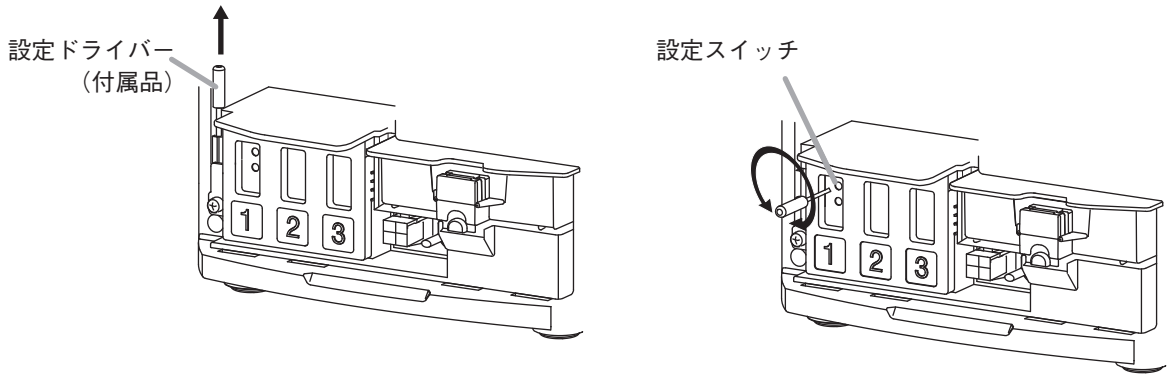
デジタルワイヤレスチューナーユニット WTU-D2800 を使用する場合としない場合で異なります。

使用しない場合 ■ P. 20 「グループとチャンネル番号の決めかた（WTU-1720/1820 のみを使用するとき）」

使用する場合 ■ P. 21 「グループとチャンネル番号の決めかた（WTU-D2800 を使用する場合）」

2 本機の電源スイッチを切る。

- 3** 設定スイッチの矢印を、あらかじめ決めたグループおよびチャンネル番号の数字に設定する。
 設定には、チューナーカバーに備え付けの設定ドライバー、または増設チューナーユニットに付属の設定ドライバーを使用してください。



- 4** ワイヤレスマイクのグループおよびチャンネル番号を、チューナーユニットと同じグループおよびチャンネル番号に設定する。

ご注意

ワイヤレスマイクに付属の設定ドライバーで、設定スイッチの矢印をチューナーユニットと同じグループおよびチャンネル番号の数字に設定してください。
 詳しくは、ワイヤレスマイクの取扱説明書をお読みください。

● グループとチャンネル番号の決めかた (WTU-1720/1820 のみを使用する場合)

下記の周波数表にあるグループとチャンネルの組み合わせで使用してください。

ご注意

ワイヤレスマイクを同時に2本以上使用するときは、必ず同じグループの中から異なるチャンネルを選んでください。

[周波数表 (アナログ)]

グループ	チャンネル	呼称	周波数 (MHz)	グループ	チャンネル	呼称	周波数 (MHz)	グループ	チャンネル	呼称	周波数 (MHz)
1	1	B11	806.125	3	1	B31	806.625	5	1	B51	807.625
	2	B12	806.375		2	B32	806.875		2	B52	808.125
	3	B13	807.125		3	B33	807.375		3	B53	808.375
	4	B14	807.750		4	B34	808.250		4	B54	808.750
	5	B15	809.000		5	B35	808.625		5	B55	809.625
	6	B16	809.500		6	B36	809.250	6	1	B61	807.250
2	1	B21	806.250	4	1	B41	806.750				
	2	B22	806.500		2	B42	807.500				
	3	B23	807.000		3	B43	808.000				
	4	B24	807.875		4	B44	809.125				
	5	B25	808.500		5	B45	809.375				
	6	B26	808.875		6	B46	809.750				

● グループとチャンネル番号の決めかた (WTU-D2800 を使用する場合)

WTU-D2800 は、お買い上げ時にはグループ番号 A、チャンネル番号 1 (チャンネル呼称 BA1) に設定されています。
周波数表にあるグループとチャンネルから、手順に従ってグループとチャンネル番号を決めて、使用してください。

[同じ場所でアナログワイヤレスシステムを併用する場合 (最大 6 波)、または同じ場所でデジタルワイヤレスシステムのみを 3～5 波使用する場合]

本機に内蔵のチューナーユニットなどと併用する場合および WTU-D2800 のみを 3～5 波使用する場合は、アナログ併用のグループ、チャンネルを使用します。

1 右の周波数表 (アナログ併用) を参照し、グループを「1」～「5」から 1 つ選択する。

※ グループ 6 は使用できるチャンネル数が 1 つしかないので、対象となりません。

2 その中から使用可能なチャンネルを 1 つ選択する。

グループにより使用できるチャンネル数は異なります。(下表を参照)

グループ	チャンネル
1	1～6
2	1～6
3	1～6
4	1～6
5	1～5

例えば周波数表のグループ「1」の場合、「B11」～「B16」までが使用可能なチャンネルとなります。

ご注意

- アナログとデジタルを併用する場合
 ■ で示された 2 つの周波数を同時に使用する場合は、いずれもアナログワイヤレスシステムを使用するように周波数の配置をしてください。デジタルとアナログ、両方ともデジタルの組み合わせで使用することはできません。
 ■ 以外の周波数は、アナログでもデジタルでも割り当てできます。
- デジタルのみ使用する場合
 ■ で示された 2 つの周波数は、同時に使用しないでください。

[周波数表 (アナログ併用)]

※ GR: グループ、CH: チャンネル

設定	グループ						周波数 (MHz)	
	GR	CH	1	2	3	4		5
1	1	B11						806.125
2	1		B21					806.250
1	2	B12						806.375
2	2		B22					806.500
3	1			B31				806.625
4	1				B41			806.750
3	2			B32				806.875
2	3		B23					807.000
1	3	B13						807.125
6	1						B61	807.250
3	3			B33				807.375
4	2				B42			807.500
5	1					B51		807.625
1	4	B14						807.750
2	4		B24					807.875
4	3				B43			808.000
5	2					B52		808.125
3	4			B34				808.250
5	3					B53		808.375
2	5		B25					808.500
3	5			B35				808.625
5	4					B54		808.750
2	6		B26					808.875
1	5	B15						809.000
4	4				B44			809.125
3	6			B36				809.250
4	5				B45			809.375
1	6	B16						809.500
5	5					B55		809.625
4	6				B46			809.750

アナログマイクとデジタルマイクの組み合わせ例

- 例 1: アナログマイク 1 本、デジタルマイク 5 本の場合
この組み合わせでは使用できません。
- 例 2: アナログマイク 2 本、デジタルマイク 4 本の場合
グループ 1～4 で使用してください。グループ 5 では使用できません。
グループ 1 で使用する例は、以下のとおりです。
 B11、B12 : アナログ
 B13～B16 : デジタル

- 例 3：アナログマイク 1 本、デジタルマイク 4 本の場合
グループ 1～4 で使用してください。グループ 5 では使用できません。
例えばグループ 1 で使用する場合、B11 と B12 はどちらか一方しか使用できません。

チャンネル呼称	使用可能マイク	
	使用例①	使用例②
B11	デジタル／アナログ	使用しない
B12	使用しない	デジタル／アナログ
B13	デジタル／アナログ	
B14		
B15		
B16		

- 例 4：アナログマイク 2 本、デジタルマイク 2 本の場合)
例えばグループ 1 で使用する場合、B11 と B12 の両方を使用するときは、その 2 つの周波数にはアナログマイクを配置してください。(使用例④)

チャンネル呼称	使用可能マイク			
	使用例①	使用例②	使用例③	使用例④
B11	デジタル／アナログ	使用しない	使用しない	アナログ
B12	使用しない	デジタル／アナログ (いずれか 4 波を選択)		
B13	デジタル／アナログ (いずれか 3 波を選択)		デジタル／アナログ (いずれか 2 波を選択)	
B14				
B15				
B16				

[同じ場所でデジタルワイヤレスシステムのみを 1・2・6 波使用する場合]

本機に内蔵のチューナーユニットを使用しないで WTU-D2800 のみを 1・2・6 波使用する場合は、デジタル専用のグループ、チャンネルが使用できます。

ご注意

6 波を使用する場合、周波数の組み合わせによっては、マイクのスイッチを入れていないチャンネルのワイヤレス受信表示灯が点灯することがあります。無線機器の特性上起こる現象で、故障ではありません。

1 右の周波数表 (デジタル専用) を参照し、グループを「A」～「F」から 1 つ選択する。

2 その中から使用可能なチャンネルを 1 つ選択する。

各グループとも 5 チャンネルまで使用できます。
例えば周波数表の「A」グループの場合、A 列の「BA1」～「BA5」までが使用可能なチャンネルとなります。

3 1 波または 2 波を使用するときは、手順 1 で決めたグループと同じグループの中からチャンネルを選択する。

4 6 波を使用するときは、手順 1 で決めたグループと同時使用可能なグループの中からチャンネルを選択する。(下表を参照)

グループ	チャンネル	
A	1～5	同時使用可能なプラン
B	1～5	
C	1～5	同時使用可能なプラン
D	1～5	
E	1～5	同時使用可能なプラン
F	1～5	

[周波数表 (デジタル専用)]

※ GR：グループ、CH：チャンネル

設定	GR	CH	グループ						周波数 (MHz)
			A	B	C	D	E	F	
	F	1						BF1	806.125
	D	1				BD1			806.250
	B	1		BB1					806.375
	E	1					BE1		806.500
	C	1			BC1				806.625
	A	1	BA1						806.750
	F	2						BF2	806.875
	D	2				BD2			807.000
	B	2		BB2					807.125
	E	2					BE2		807.250
	C	2			BC2				807.375
	A	2	BA2						807.500
	F	3						BF3	807.625
	D	3				BD3			807.750
	B	3		BB3					807.875
	E	3					BE3		808.000
	C	3			BC3				808.125
	A	3	BA3						808.250
	F	4						BF4	808.375
	D	4				BD4			808.500
	B	4		BB4					808.625
	E	4					BE4		808.750
	C	4			BC4				808.875
	A	4	BA4						809.000
	F	5						BF5	809.125
	D	5				BD5			809.250
	B	5		BB5					809.375
	E	5					BE5		809.500
	C	5			BC5				809.625
	A	5	BA5						809.750

■ トーンスイッチについて (WTU-1720、WTU-1820 使用時のみ)

トーンスイッチの設定を変更するときは、販売店にご相談ください。

● トーンのはたらき

ワイヤレスマイクの電源が入っていないときや、ワイヤレスマイクの電源は入っていても妨害電波が強いときに、ワイヤレスアンプから妨害電波の音声や雑音が聞こえることがあります。この対策として、ワイヤレスマイクの電波にトーン信号をのせて送信し、ワイヤレスチューナーではトーン信号の含まれていないワイヤレスマイクの電波は、音声を出力しないようにしています。シンセサイザー方式のワイヤレスマイクおよびチューナーユニットはこのトーン信号を3種類搭載しており、状況により切り換えることができます。

【ご注意】

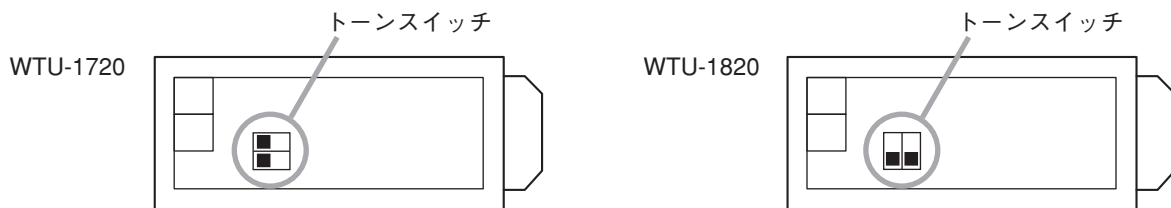
混信が非常に強い場合は、トーン信号の周波数を変えても正常に使用できないことがあります。

● トーンスイッチの設定のしかた

1 チューナーユニットを引き出す。

ユニットの引き出しかたは、P. 18「ワイヤレスチューナーユニットの増設のしかた」をお読みください。

2 チューナーユニットのふたを外す。



3 基板上の2列のトーンスイッチを先の細いドライバーなどで設定する。

トーン信号の周波数はスイッチ位置により下表のように変化します。

スイッチの位置	1 <input type="checkbox"/> 2 <input type="checkbox"/> OFF	1 <input type="checkbox"/> 2 <input type="checkbox"/> OFF	1 <input type="checkbox"/> 2 <input type="checkbox"/> OFF	1 <input type="checkbox"/> 2 <input type="checkbox"/> OFF
トーン信号周波数	B1、B3 グループ : 32.768 kHz B2、B4 グループ : 32.718 kHz B5、B6 グループ : 32.818 kHz	すべてのグループ : 32.718 kHz	すべてのグループ : 32.768 kHz	すべてのグループ : 32.818 kHz

【ご注意】

- トーンスイッチを切り換えるときは、スイッチ以外の部品には触れないでください。故障や動作不良を起こすことがあります。
- ワイヤレスマイクとチューナーユニットは、グループ番号、チャンネル番号、およびトーン信号の周波数がそれぞれ一致しないと正しく受信できません。
- 工場出荷時のトーンスイッチの位置は1、2ともに「OFF」に設定しています。
- この機能は、トーンスイッチがあるワイヤレスマイクとチューナーユニットの組み合わせでのみ使用できます。トーンスイッチがない機器の組み合わせでは、スイッチ1、2ともに「OFF」の位置で使用してください。

- 4** ワイヤレスマイクにも同じトーンを設定する。
設定のしかたはワイヤレスマイクの取扱説明書をお読みください。

■ コード設定 (WTU-D2800 使用時のみ)

● コード設定の概要

ワイヤレスマイクとチューナーの間であらかじめコードを決めておき、ワイヤレスマイクから受信するデジタル信号の中にチューナーと同じコードが含まれていれば、音声が出力されます。もし、妨害源となる信号を受信しても、コードが一致しなければ、音声は出力されません。

「0」～「9」までの10種類のコードを搭載しており、状況に応じて切り換えが可能です。

同一チャンネルを近接した場所で使用する場合に、異なるコードを使用することにより、混信を避けることができます。

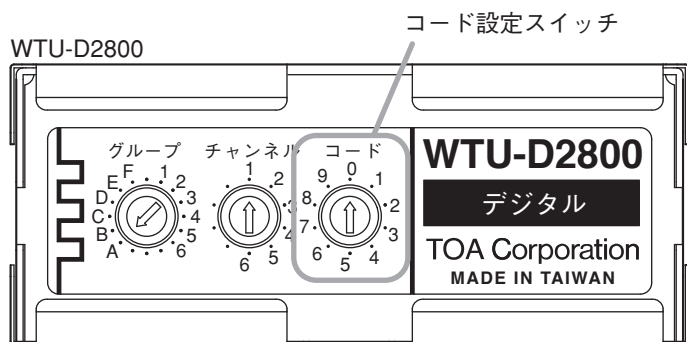
● コード設定のしかた

お買い上げ時には、コードは「0」に設定されています。

- 1** 本機の電源スイッチを切る。

- 2** コード設定スイッチの矢印を変更したい数字に合わせる。

本機のチューナーカバーに備え付けの設定ドライバーまたはチューナーユニットに付属の設定ドライバーを使用してください。

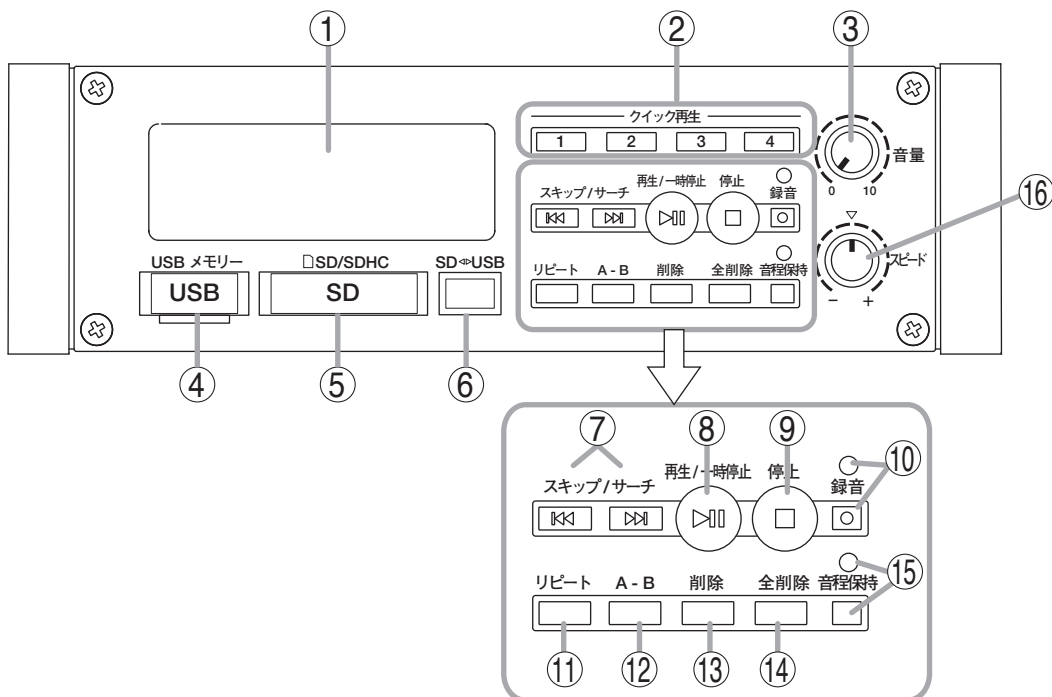


- 3** ワイヤレスマイクにも同じコードを設定する。
設定のしかたはワイヤレスマイクの取扱説明書をお読みください。

SD/USB プレーヤーユニットの使いかた

(WA-2700SC、WA-2800SC のみ)

各部の名称とはたらき



1. 表示部

選択中の音源メディアの内容、リピート再生状態などを表示します。

メ モ

省電力機能があり、何も操作をしない状態で約5分経つと、SD/USB プレーヤーユニットの電源が切れます。録音/再生/一時停止状態では、5分経過後もSD/USB プレーヤーユニットの電源が切れることはありません。

2. クイック再生ボタン

特定の曲を登録しておき、ワンタッチで再生します。(P. 33 「クイック再生をする」)

3. SD/USB 音量つまみ

音量を調節します。つまみを時計方向に回すと音が大きくなり、反時計方向に回すと音が小さくなります。

4. USB メモリー挿入口

防塵キャップを外し、USB メモリーの表面を上にして、奥まで挿入してください。(使用できるSDカード、USBメモリー P. 26)

ご注意

防塵キャップは本機からは取り外せません。

5. SD カード挿入口 [SD/SDHC]

防塵キャップを外し、カードのラベル面を上にして、奥まで挿入してください。

(使用できるSDカード、USBメモリー P. 26)

ご注意

防塵キャップは本機からは取り外せません。

6. SD/USB 切換ボタン

押すごとにSDカードとUSBメモリーが切り換わります。

7. スキップ/サーチボタン [◀◀、▶▶]

曲が2秒以上再生されてから◀◀ボタンを押すと、再生中の曲の頭にスキップします。曲の頭から2秒未満に押すと、1つ前の曲の頭にスキップします。また、このボタンを押し続けると、早戻しになります。

▶▶ボタンを押すと、次の曲の頭にスキップします。最後の曲で押すと、最初の曲の頭にスキップします。また、このボタンを押し続けると、早送りになります。

8. 再生/一時停止ボタン [▶▶]

読み込み完了状態のときに押すと、1曲目から再生を開始します。再生中に押すと、一時停止状態になります。また、一時停止状態で押すと、一時停止された位置から再生を再開します。

9. 停止ボタン [■]

再生中に停止ボタンを押すと再生中の曲を選曲して停止、再度停止ボタンを押すと1曲目を選択した状態になります。

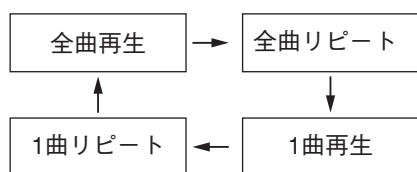
再度再生を開始すると、選曲された曲のはじめから再生を開始します。

10. 録音ボタン、録音表示灯

拡声している音声を録音します。押すと録音を開始します。このとき、録音表示灯が点灯します。録音フォーマットはMP3のみです。サンプリング周波数は48kHz、ビットレートは128kbpsです。

11. リpeatボタン

押すごとにリpeat状態が以下のように切り換わります。各リpeat状態は、表示部 (1) に表示されます。



12. A-B リpeatボタン [A-B]

A 地点から B 地点までをリpeat再生します。再生中に押すと A 地点を記憶し、もう一度押すと B 地点を記憶します。

A-B リpeat再生中に、このボタンを押すと A-B リpeatを解除します。

(P. 38 「A-B リpeat再生をする」)

ご注意

- 曲終了から 1 秒手前までの再生区間に、A 地点、B 地点の設定はできません。
- A-B リpeatを解除すると、音が途切れる場合があります。

13. 削除ボタン

不要な曲を削除します。
(P. 42 「削除する」)

14. 全削除ボタン

USB メモリーまたは SD カードに記録されているすべての曲および情報を削除します。
(P. 43 「全曲を削除する場合」)

15. 音程保持ボタン、音程保持中表示灯

押すと、スピード調節つまみ (16) で再生スピードを調節していても、音程は変わらずに元々の音程で再生されます。動作中は音程保持中表示灯が点灯します。

ご注意

再生中に音程保持ボタンを押すと、再生音にノイズがのることがあります。

16. スピード調節つまみ

再生スピードの調節をします。
つまみの指針が中央のときが標準スピードです。つまみを時計方向 (十側) に回すとスピードは速くなり、反時計方向 (一側) に回すとスピードは遅くなります。
スピードの調節範囲は約 -15 ~ 約 +20% です。

SD/USB プレーヤーユニットをお使いになる前に

● 使用上のご注意

- USB には、USB メモリーのみを接続してください。他の USB 機器を接続すると、故障の原因となります。
- 音源メディアに記録した音源データは必ずパソコンにバックアップをしておいてください。本機の故障や誤操作により、データが失われる可能性があります。
- ギャップレス再生には対応していません。
- 屋外での使用時などは各メディア挿入口へほこりが入らないよう、設置場所や取り扱いに注意してください。
- SD カード、USB メモリーを抜き差しするときは、挿入口に無理な力をかけないでください。本機の故障の原因となったり、音源メディアに傷を付けたりすることがあります。
- SD/USB プレーヤーユニットは精密機器です。本機を移動させるときは、必ず SD/SDHC カードと USB メモリーを取り出してください。
挿入したまま移動させると、本機の故障や音源メディアの破損の原因となります。
- ほこりや異物などが入らないよう、使用しないメディア挿入口には、必ず防塵キャップを装着してください。

● 使用できる SD カード、USB メモリー

- 容量 32 GB までの SD/SDHC カードと USB メモリーが使用できます。
 - ・どちらも消費電流が 100 mA 以下のものを使用してください。
 - ・USB メモリーは、USB2.0 のみ使用可能です。
- mini SD カード、micro SD カードは使用できません。
- 音源メディアは本機で使用する前に、パソコンで一度初期化したものをお使いください。初期化するときの条件は以下のとおりです。
 - ファイルシステム : FAT16 または FAT32
 - アロケーションユニットサイズ : 4 キロバイト以上



SD/SDHC ロゴは登録商標です。

- 本機の SD/USB プレーヤーユニットは MP3 ファイルと WMA ファイルを再生できます。ファイル名の拡張子は半角でそれぞれ [.mp3]、[.wma] としてください。再生可能なファイルの仕様は、次のとおりです。

	MP3	WMA *1
規格	MPEG-1 Audio Layer-3	Windows Media Audio Ver. 9 *2
サンプリング周波数	32 kHz、44.1 kHz、48 kHz	44.1 kHz、48 kHz
ビットレート*3	32 k、40 k、48 k、56 k、64 k、80 k、96 k、112 k、128 k、160 k、192 k、224 k、256 k、320 kbps	48 k、64 k、96 k、128 k、160 k、192 kbps
チャンネル	モノラル、ステレオ、ジョイントステレオ、デュアル	モノラル、ステレオ
ファイルサイズ	2 GB 以内 (ファイルサイズが 2 GB を超える音源は、2 GB 分のデータまでしか再生できません。)	
フォルダー名 / ファイル名の最大文字数	半角 32 文字または全角 16 文字	
フォルダー階層	最大 8 階層	
タグ	規格	ID3 タグ Ver.2.2、2.3、2.4 *5
	表示する情報	タイトル、アルバム名、アーティスト名
	最大表示文字数	全角のみ、または半角のみの場合、50 文字*4
		WMA タグ*5
		タイトル、アルバム名、アーティスト名

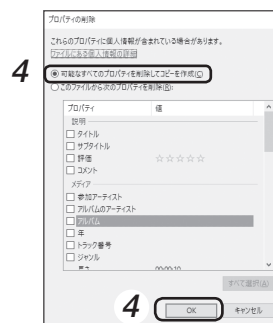
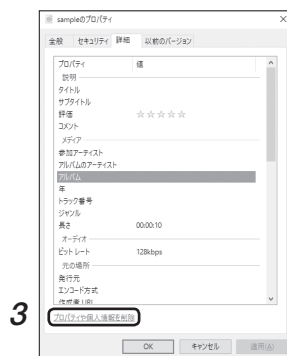
- *1 DRM (デジタル著作権管理) 非対応
- *2 WMA9 Professional / WMA9 Lossless 非対応
- *3 上記対応ビットレートの範囲で VBR 対応。ただし、可変ビットレート再生時に時間がずれることがあります。
- *4 全角と半角が混在した場合は、最大文字数まで表示できないことがあります。
- *5 ID3 タグ・WMA タグとは、MP3 ファイルや WMA ファイルに音楽タイトルやアーティスト名などを書き込んだ情報のことです。市販のソフトウェアなどを使用して情報を書き込むことで、各タグに対応した機器などで情報を表示させることができます。本機でも、タグ情報のうち、タイトル・アルバム名・アーティスト名を表示させることができます。上記のタグ以外は、本機では非対応です。

ご注意

- 上記条件に合致したものでも、SD カード、USB メモリーの特性、記録状態などにより、本機では使用できないことがあります。
- 市販のソフトウェアなどを使用して音源ファイルの再生・編集などをした場合、その過程で無効なタグ情報が書き込まれてしまい、本機で音源ファイルが選曲できなくなることがあります。そのときは、例えば下記のように、パソコンを使用して、音源ファイルのタグ情報を削除してからご使用ください。

[タグ情報の削除手順例 (Windows 7、Windows 8.1、Windows 10 を使用して削除する場合)]

1. 音源ファイルを選択し、右クリックしてプロパティを選択する。
2. 「詳細」タブをクリックする。
3. 「プロパティや個人情報」を削除する。
4. 「可能なすべてのプロパティを削除してコピーを作成 (C)」を選択し、OK ボタンをクリックする。



5. タグ情報を削除した音源ファイルのコピーが作成されたら、適宜ファイル名を変更し、コピーされた音源ファイルの本機で使用する。



sample - コピー.mp3
コピーされた音源ファイル

無効なタグ情報が残っているコピー元の音源ファイルは、本機では使用しないでください。

6. タグ情報の種類によっては、上記の手順で削除できないことがあります。上記の手順でタグ情報を削除した音源ファイルを使用してもうまくいかないときは、市販のソフトウェアなどでタグ情報を削除してください。

● 音源ファイルの再生の順番

本機で再生したい音源ファイルを、パソコンでSDカード／USBメモリーにコピーします。音源ファイルが再生される順番は次のとおりです。SDカード／USBメモリー内の音源ファイル保存場所により決まります。再生される順番で曲が割り当てられます。

1. SDカード／USBメモリー直下にコピーされた音源ファイル
2. SDカード／USBメモリー内に作成されたフォルダーにコピーされた音源ファイル
3. 本機で録音された音源ファイル

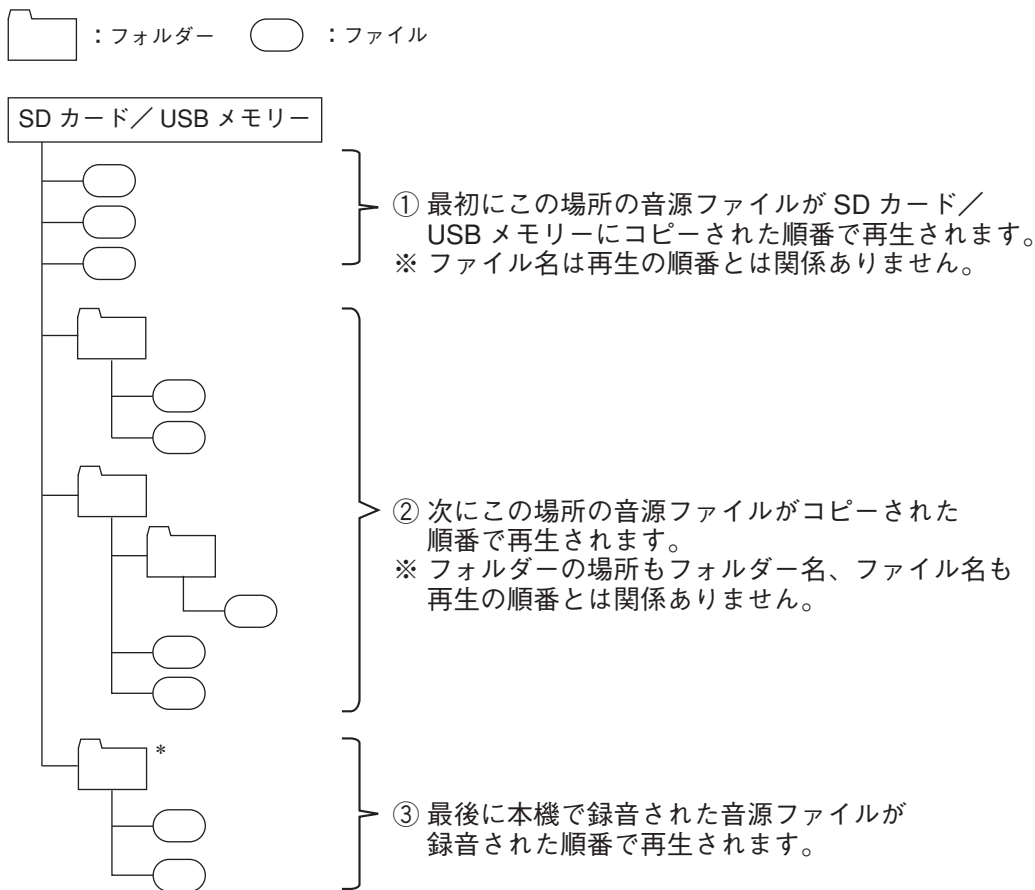
SDカード／USBメモリー直下の音源ファイルが優先して再生されます。通常、音源ファイルはSDカード／USBメモリー直下に置いてください。再生される順番はSDカード／USBメモリーにコピーされた順番になります。

ご注意

音源ファイル名は、再生の順番とは関係ありません。

本機で録音されたファイルは、特定の保存用フォルダー（RECWAフォルダー）に保存されます。再生される順番は他の音源ファイルの後になります。

順番を図示すると、次のとおりになります。



*本機録音ファイル保存用フォルダー（RECWAフォルダー）

■ SD カード / USB メモリー再生と録音のしかた

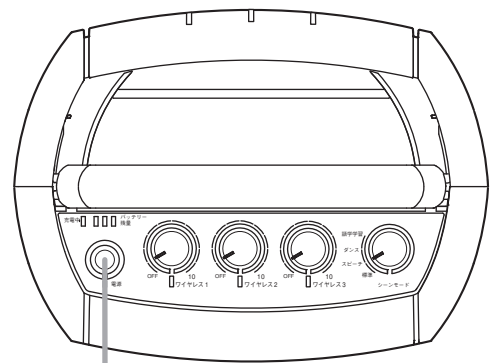
SD カード / USB メモリー再生または録音の前に、本機の電源を入れる。

電源スイッチは、本機の上面にあります。

メモ

省電力機能があり、何も操作をしない状態で約5分経つと、SD/USB プレーヤーユニットの電源が切れます。録音 / 再生 / 一時停止状態では、5分経過後もSD/USB プレーヤーユニットの電源が切れることはありません。

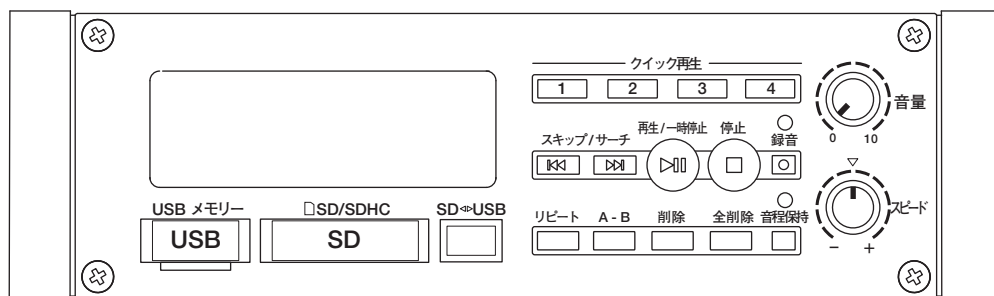
SD カードまたはUSB メモリーを抜き差しするか、クイック再生ボタン、スキップ / サーチボタン、再生 / 一時停止ボタン、停止ボタンのいずれかを押すとSD/USB プレーヤーユニットの電源が入ります。



電源スイッチ

● 通常再生をする

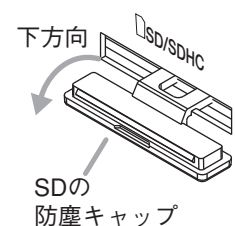
SD/USB プレーヤーユニット



1 音源メディアを本機に挿入する。

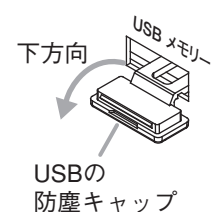
1-1 音源メディアが SD カードの場合

防塵キャップを外し、カードのラベル面を上にして、SD カード挿入口に入れ、奥まで差し込んでください。



1-2 音源メディアが USB メモリーの場合

防塵キャップを外し、USB メモリーの表面を上にして、USB メモリー挿入口に入れ、奥まで差し込んでください。





2 SD/USB 切替ボタンで、使用する音源メディアを選択する。

SD/USB 切替ボタンを押すごとに、SD カードと USB メモリーが切り換わります。

挿入された音源メディアを選択すると、音源メディアに応じて「SD 読み込み中」または「USB 読み込み中」と表示され、選択した音源メディアの読み込みを開始します。

USB メモリーを選択した場合

U S B 読 み 込 み 中 . . .

メモ

読み込み可能な曲数は最大 999 曲です。そのうち本機で録音した曲は最大 99 曲で、その他の曲は最大 900 曲です。

ご注意

- パソコンで初期化した直後のメディアは読み込みに時間がかかることがあります。
- 非対応のメディアを挿入すると、表示部に「SD 読み込み不可」または「USB 読み込み不可」と表示され、読み込みできません。

USB メモリーが読み込みできない場合

! U S B 読 み 込 み 不 可

読み込みが完了すると、表示部に 3 秒間以下の内容を表示します。

(例：USB メモリー選択中、11 曲のとき)

メディアの種類

USB 0 1 1 T R
全曲数

3 秒後に停止中の表示になります。

ID3 タグ情報表示時 (曲名の表示例)

USB 0 0 1
♪ か ご め か ご め

ファイル名表示時

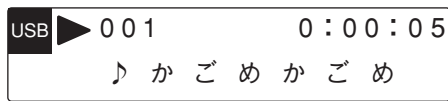
USB 0 0 1
📄 ト ラ ッ ク 0 0 1 . M P

3 再生/一時停止ボタン (▶||) を押す。

1 曲目から演奏を開始します。

表示部に音源データのファイル名が表示されます。

MP3 ファイルの入った音源データの場合、表示部に ID3 タグ情報（タイトル、アルバム名、アーティスト名）が、ファイル名と交互に表示されます。



※ 再生経過時間が 100 時間以上になった場合、表示は「99:59:59」のままで「:」のみが点滅します。

ご注意

- タイトル、アルバム名、アーティスト名を表示させるためには、ID3 タグ (ID3v2) または WMA タグ情報を書き込んでおく必要があります。
- ファイルサイズが 2 GB を超える音源は、2 GB 分のデータまでしか再生できません。

メモ

音源ファイルの再生順は P. 28 のとおりになります。

4 SD/USB 音量つまみで音量を調節する。

つまみを時計方向に回すと音が大きくなり、反時計方向に回すと音が小さくなります。

5 再生途中で一時停止するときは、再生/一時停止ボタン (▶||) を押す。

一時停止状態になります。

※ 再び再生するときは、再生/一時停止ボタンをもう一度押してください。

ご注意

一時停止中にスキップ/サーチボタンを押すと、次のようにスキップしたのち、再生を開始します。

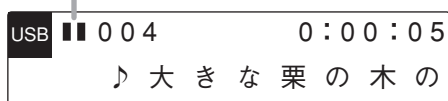
◀◀ ボタンを押した場合：再生開始後 2 秒未満のとき、1 つ前の曲の頭にスキップします。
再生開始後 2 秒以上のとき、再生中の曲の頭にスキップします。

▶▶ ボタンを押した場合：次の曲の頭にスキップします。


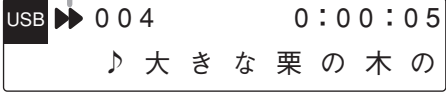
メモ

一時停止中は、表示部に次のように表示され、一時停止中マークと曲情報が点滅します。

一時停止中マーク



6 再生途中で別の曲にスキップするときは、スキップ/サーチボタン (⏮、⏭) を押す。

前の曲へスキップするとき	⏮ を押す	再生開始後 2 秒未満に押したとき	1 つ前の曲の頭にスキップします。 ※ 最初の曲で押した場合は、最後の曲の頭にスキップします。
		再生開始後 2 秒以上経ってから押したとき	再生中の曲の頭にスキップします。
		押し続けたとき	早戻しになります。 早戻し中マーク 
次の曲へスキップするとき	⏭ を押す	最後の曲以外で押したとき	次の曲の頭へスキップします。
		最後の曲で押したとき	最初の曲の頭へスキップします。
		押し続けたとき	早送りになります。 早送り中マーク 

7 再生を止めるときは、停止ボタン (■) を押す。 再生を停止して、再生中の曲を選曲した状態に戻ります。

● クイック再生をする

クイック再生ボタンに特定の曲を登録しておくことで、その曲がワンタッチで再生できます。クイック再生ボタンは4つあり、それぞれのボタンに1曲ずつ登録できます。



[クイック再生をする曲の登録のしかた]

1 スキップ/サーチボタン (◀▶) を押して登録したい曲を選択する。

メ モ

再生している (再生中、一時停止中) 曲を登録することもできます。

2 クイック再生ボタンを3秒以上押す。

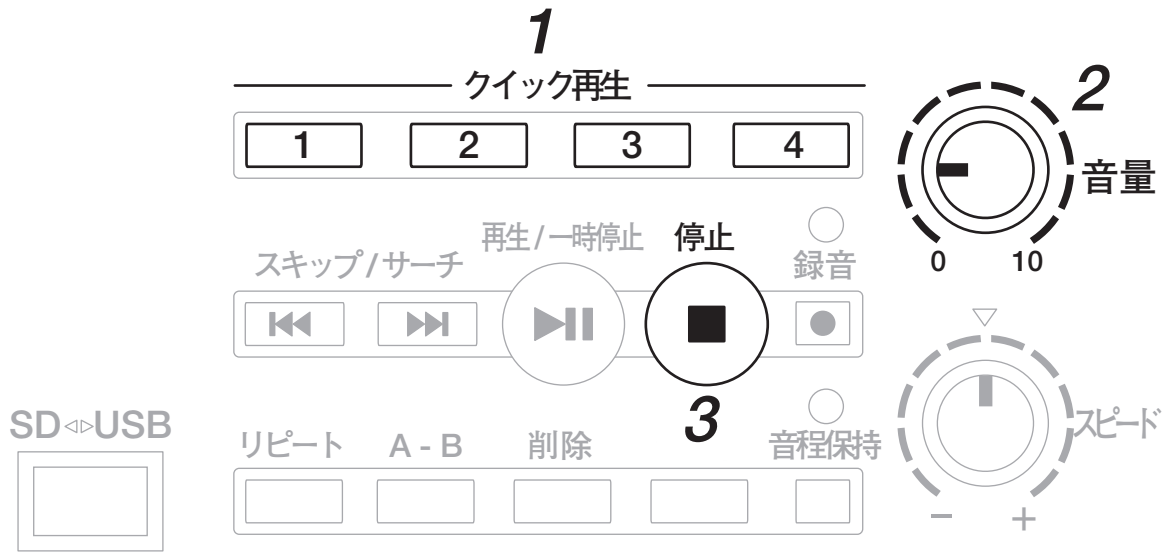
押したクイック再生ボタンに曲が登録されます。

メ モ

登録した曲を変更したいときは、上記の手順を再度行います。後で登録した曲が登録されます。

ご注意

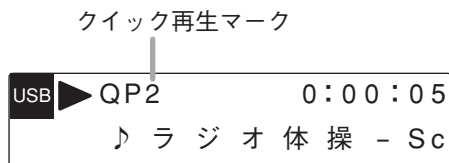
- 登録した後に音源メディアをパソコンで編集すると登録が解除されることがあります。そのときは、再度登録してください。
- 次の場合は登録ができません。
 - ・音源メディアに登録情報を書き込む容量がない場合
 - ・SDカードがロックされている場合



1 任意のクイック再生ボタンを押す。

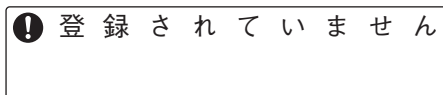
押したクイック再生ボタンに登録した曲が再生されます。
クイック再生中は、表示部に次のようなクイック再生マークが表示されます。

(2番のクイック再生ボタンを押したとき)



メモ

- 押したクイック再生ボタンに曲が登録されていない場合、次のように表示されます。



- 初回（1回も登録を行っていないメディアの場合）は、クイック再生ボタン1～4を押すと、それぞれ曲1～4が再生されます。

ご注意

クイック再生中はリピートの設定はできません。

2 SD/USB 音量つまみで音量を調節する。

つまみを時計方向に回すと音が大きくなり、反時計方向に回すと音が小さくなります。

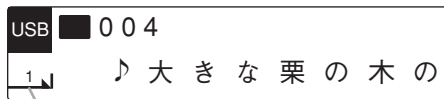
3 再生を止めるときは、停止ボタン（■）を押す。

再生を停止して、クイック再生ボタンを押す直前に選択していた曲を、選曲した状態で停止します。

● 1 曲再生をする



- 1** 音源メディアを本機に挿入する。
(P. 29)
- 2** SD/USB 切換ボタンで使用する音源メディアを選択する。
- 3** スキップ/サーチボタン (◀▶) で再生したい曲を選択する。
- 4** リピートボタンを何度か押して「1 曲再生」を選択する。
表示部左下に次のような 1 曲再生マークが表示されます。



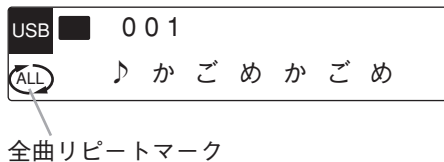
1 曲再生マーク

- 5** 再生/一時停止ボタン (▶||) を押す。
選択した曲を 1 回再生して、再生中の曲を選曲した状態で停止します。
- 6** SD/USB 音量つまみで音量を調節する。
つまみを時計方向に回すと音が大きくなり、反時計方向に回すと音が小さくなります。

● 全曲リピート再生をする



- 1 音源メディアを本機に挿入する。
(P. 29)
- 2 SD/USB 切替ボタンで使用する音源メディアを選択する。
- 3 リピートボタンを何度か押して「全曲リピート」を選択する。
表示部左下に次のような全曲リピートマークが表示されます。



- 4 再生/一時停止ボタン (▶||) を押す。
全曲を繰り返し再生します。
- メモ
- 再生を中止したいときは、停止ボタンを押します。
 - リピート回数に上限はありません。停止ボタンを押すまで再生を繰り返します。
- 5 SD/USB 音量つまみで音量を調節する。
つまみを時計方向に回すと音が大きくなり、反時計方向に回すと音が小さくなります。

● 1 曲リピート再生をする

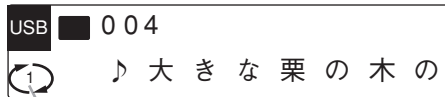


1 音源メディアを本機に挿入する。
(P. 29)

2 SD/USB 切替ボタンで使用する音源メディアを選択する。

3 スキップ/サーチボタン (◀◀、▶▶) でリピート再生したい曲を選択する。

4 リピートボタンを何度か押して「1 曲リピート」を選択する。
表示部左下に次のような 1 曲リピートマークが表示されます



1 曲リピートマーク

5 再生/一時停止ボタン (▶||) を押す。
選択した曲を繰り返し再生します。

メモ

- 再生を中止したいときは、停止ボタンを押します。
- リピート回数に上限はありません。停止ボタンを押すまで再生を繰り返します。

6 SD/USB 音量つまみで音量を調節する。
つまみを時計方向に回すと音が大きくなり、反時計方向に回すと音が小さくなります。

● A-B リpeat再生をする

任意の A 地点と B 地点間を繰り返して再生します。

ご注意

- A、B の設定は 1 曲中の連続した 1 区間だけで設定できます。
- A-B リpeat再生中に A-B リpeatボタンを押すと、A-B リpeatが解除されます。(通常の再生状態に戻ります。)
- 曲終了から 1 秒手前までの再生区間に、A、B の設定はできません。
- A-B リpeatを解除すると、音が途切れる場合があります。

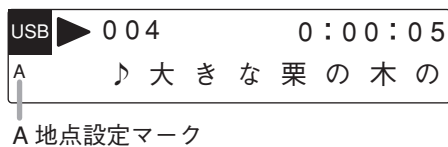


1 音源メディアを本機に挿入する。
(▶ P. 29)

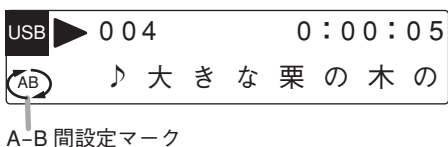
2 SD/USB 切換ボタンで使用する音源メディアを選択する。

3 再生/一時停止ボタン (▶||) を押す。
必要に応じてスキップ/サーチボタンで曲を選択します。
(▶ P. 32)

4 任意の A 地点を設定する。
再生中に、リピート再生を開始させたい所で A-B リpeatボタンを押します。
A 地点が設定され、表示部に次のような A 地点設定マークが表示されます。

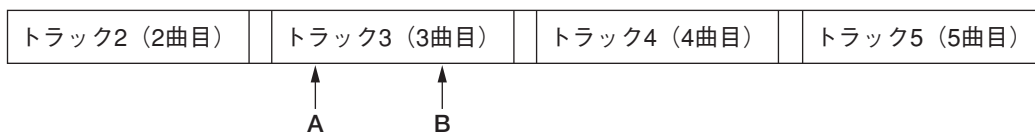


5 任意の B 地点を設定する。
A 地点を設定後、リピート再生を終了させたい所で、もう一度 A-B リpeatボタンを押します。
B 地点が設定され、A 地点に戻り、A-B 間の再生を繰り返します。
表示部は次のような A-B 間設定マークが表示されます。



[設定例]

3 曲目の A から B までを繰り返して演奏します。



メモ

A-B リピートを解除するには、A-B リピート再生中に A-B リピートボタンを押してください。(通常の再生状態に戻ります。)

6 SD/USB 音量つまみで音量を調節する。

つまみを時計方向に回すと音が大きくなり、反時計方向に回すと音が小さくなります。

7 再生を止めるときは、停止ボタン (■) を押す。

その曲を選曲した状態で停止します。

メモ

- リピート回数に上限はありません。停止ボタンを押すまで再生を繰り返します。
- 演奏を止めると、A-B 間の設定は解除されます。

● 録音する

このSD/USBユニットには、自動録音レベル調整機能が内蔵されていますので、録音レベルの調節は不要です。

ご注意

- 入力されている音がすべてミキシングされて録音されます。
- 入力音源の内容や音量の設定によってはノイズが生じることがあります。気になるときは、お使いのマイクや外部音源などの音量を、本機の音量つまみで上げてください。

本機で拡声している音声をSDカードまたはUSBメモリーに録音保存できます。
保存場所はSDカードまたはUSBメモリー直下の「RECWA フォルダ」(P. 28)です。

録音される音源ファイルの仕様と音源ファイル名は次のとおりです。

- | | |
|----------------------------|--------------------------|
| ・仕様 | ・ファイル名 |
| 録音フォーマット : MP3 (モノラル形式) | 音源ファイル名は次のとおりに自動で付加されます。 |
| サンプリング周波数 : 48 kHz | 音源ファイル名 : REC01.mp3 |
| ビットレート : 128 kbps | 固定 |
| 最大ファイルサイズ : 2 GB (約 34 時間) | 自動付加 (01 ~ 99 まで) |
| | 固定 |



1 音源メディアを本機に挿入する。
(P. 29)

2 SD/USB 切換ボタンで使用する音源メディアを選択する。

3 録音ボタンを押す。

録音を開始します。

録音中は、録音表示灯が点灯します。また、表示部に次のような録音中マーク、録音経過時間、録音可能時間、音源ファイル名が表示されます。




※ 録音可能時間の表示は、音源メディアの残容量にかかわらず最大で約 34 時間 (2 GB で録音できる時間) です。

ご注意

- 次の場合、表示部に次のように表示され、録音できません。
 - ・ 音源メディアの容量がなくなっている場合
 - ・ 本機で録音した音源ファイルがすでに 99 個ある場合

❗ 容量が足りません

その場合は、新しい音源メディアを使用するか、不要な音源ファイルを削除してください。
( P. 42 「削除する」)

- SD カードがロックされている場合、表示部に次のように表示され、録音できません。

❗ S D が ロ ッ ク 中

ロックの解除方法は SD カードの取扱説明書をお読みください。

- 1 回の録音での最長時間は約 34 時間です。
録音を開始してから最長時間が経過すると音源メディアの容量は残っていても録音は自動的に停止します。続けて録音したいときは、もう一度録音ボタンを押してください。

重要

録音中は絶対に音源メディアを抜きとったり、電源スイッチを切ったりしないでください。
壊れた音源ファイルが作成されたり、音源ファイルが消失したりします。
壊れた音源ファイルがある状態で全曲再生や全曲リピート再生を行うと、壊れた音源ファイルの再生時に再生不可となり、表示部に次のように表示され、再生が停止します。

❗ 再生不可

その場合は、再生不可のファイルを削除してください。( P. 42 「削除する」)

4 録音途中で一時停止するときは、再生／一時停止ボタン (▶||) を押す。

録音一時停止状態になります。

※ 再び録音するときは、再生／一時停止ボタン、または録音ボタンを押してください。

メモ

一時停止中は、表示部に次のように表示され、一時停止中マーク、ファイル名が点滅します。

一時停止中マーク

USB	■ ■ 0 2 1	0 : 0 0 : 1 0
REC04	.mp3	- 0 2 : 3 4 : 4 6

5 録音を止めるときは、停止ボタン (■) を押します。

録音した音源を選曲した状態で停止します。

重要

停止ボタンを押した後、表示部に次のように表示されている間は、絶対に音源メディアを抜きとったり、電源スイッチを切ったりしないでください。

録音書込中...

この表示の間は、録音を停止した音源ファイルの登録処理をしています。電源スイッチを切ると登録処理が中断し、登録処理中の音源ファイルが消失します。

また、本機が AC 電源のみで動作しているときに停電になった場合も同様です。ただし、乾電池など、DC 電源も使用できる状態になっているときは、停電になっても DC 電源に瞬時に切り換わりますので、音源ファイルは消失しません。

● 削除する

音源メディア内の不要になった音源ファイルを削除できます。

音源メディアの録音ができなくなった場合などに、不要な音源ファイルを削除すると、音楽メディアの空き容量が大きくなり、録音できるようになる場合があります。



[1 曲を削除する場合]

1 スキップ/サーチボタン (◀◀、▶▶) を押して削除したい曲を選択する。

メモ

演奏している (再生中、一時停止中) 曲を削除することもできます。

2 削除ボタンを押す。

表示部に、次のような削除確認メッセージが表示されます。

削除したい曲番号

008 曲目を削除?
はい ▶▶ いいえ ■

メモ

この表示が出てから、10 秒間ボタン操作をしないと、停止状態に戻ります。

ご注意

SD カードがロックされていると表示部に次のように 3 秒間表示され、手順 1 の状態に戻ります。

❗ S D が ロ ッ ク 中

その場合は、SD カードのロックを解除してください。

ロックの解除方法は SD カードの取扱説明書をお読みください。

3 10秒以内に再生/一時停止ボタン(▶||)を押す。

削除が開始されます。

削除中は表示部に次のように表示されます。

削除中の曲番号

008 曲目を削除中
USBを抜かないでく

ご注意

この表示の間は、音源メディアを抜かないでください。

削除が完了すると次のように表示されます。

008 曲目を削除完了

[削除を中止するとき]

手順2の後、10秒以内に停止ボタン(■)を押してください。

停止状態に戻ります。

メモ

削除に失敗すると次のように3秒間表示されます。

❗ 削除失敗

次の原因が考えられます。

- ・削除しようとしている音源ファイルが読取専用になっている。
- ・音源ファイルが壊れている。
- ・削除中にSDカード、USBメモリーを取り外した。

上記の場合は、本機で音源ファイルを削除することはできません。パソコンで削除してください。削除のしかたはパソコンの取扱説明書をお読みください。

[全曲を削除する場合]

ご注意

USBメモリーまたはSDカードに記録されているすべての曲および情報を削除します。



1 停止中に全削除ボタンを押す。

表示部に、次のような削除確認メッセージが表示されます。

全曲削除？
はい ▶|| いいえ ■

メモ

この表示が出てから、10秒間ボタン操作をしないと停止状態に戻ります。

ご注意

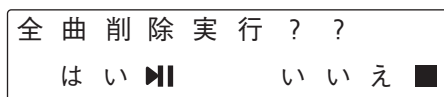
SD カードがロックされていると表示部に次のように 3 秒間表示され、手順 1 の状態に戻ります。



その場合は、SD カードのロックを解除してください。
ロックの解除方法は SD カードの取扱説明書をお読みください。

2 10 秒以内に再生／一時停止キー (▶II) を押す。

表示部に次のような全曲削除の最終確認メッセージが表示されます。



[削除を中止するとき]

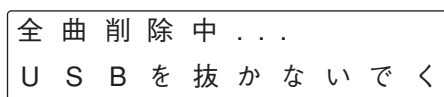
手順 1 の後または上の表示が出てから、10 秒以内に停止ボタン (■) を押してください。停止状態に戻ります。

また、上の表示後、10 秒間ボタン操作をしない場合も、削除は中止となり、停止状態に戻ります。

3 10 秒以内にもう一度再生／一時停止キー (▶II) を押す。

全曲削除が開始されます。

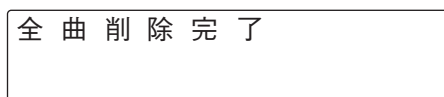
全曲削除中は表示部に次のように表示されます。



ご注意

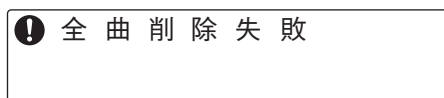
この表示の間は、音源メディアを抜かないでください。

削除が完了すると次の画面が 3 秒間表示され、演奏停止状態になります。



メモ

全曲削除に失敗すると次のように 3 秒間表示され、演奏停止状態になります。





次の原因が考えられます。

- ・削除しようとしている音源ファイルが読み取り専用になっている。
- ・音源ファイルが壊れている。
- ・削除中に SD カード、USB メモリーを取り外した。

この場合は、本機でこの音楽メディアを使用することはできません。パソコンで音楽メディアの初期化をしてください。

操作のしかたはパソコンの取扱説明書をお読みください。

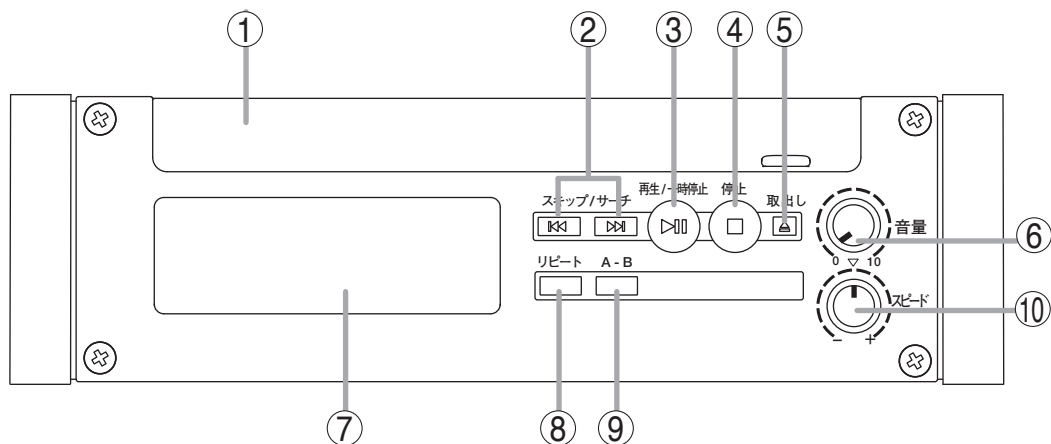
■ エラー表示一覧

表示	説明	原因
❗ S D / U S B 未 挿 入	SD カード、USB メモリーを挿入していない状態です。	SD カード、USB メモリーが挿入されていない。
❗ S D 読 み 込 み 不 可	SD カード挿入時に SD カードからデータの読み出しが行えなかった場合に表示されます。	<ul style="list-style-type: none"> SD カードが指定のフォーマット（ P. 26）で初期化されていない。 SD カードの不良、または未対応品を使用している。
❗ U S B 読 み 込 み 不 可	USB メモリー挿入時に USB メモリーからデータの読み出しが行えなかった場合に表示されます。	<ul style="list-style-type: none"> FAT16 または FAT32 以外で、もしくはアロケーションユニットサイズが 4 キロバイト未満で、初期化されている。 USB メモリーの不良、または未対応品を使用している。
❗ 再 生 不 可	選曲した音源ファイルからデータの読み出しが正常に行えなかった場合に表示されます。	<ul style="list-style-type: none"> 音源ファイル（MP3、WMA）が壊れている。 音源のサンプリング周波数、ビットレートが対応外。 音源ファイルのサイズが 2 GB を超え、かつ 2 GB 分のデータを超えて再生しようとした。 SD カード、USB メモリーの不良 本機では非対応のタグ情報が含まれている。（ P. 27）
❗ 登 録 さ れ て い ま せ ン	該当のクイック再生ボタンに音源が登録されていない場合に表示されます。	クイック再生ボタンに音源が登録されていない。
❗ 削 除 失 敗	1 曲削除に失敗した場合に表示されます。	<ul style="list-style-type: none"> 削除しようとしている音源ファイルが読み取り専用になっている。 音源ファイル（MP3、WMA）が壊れている。 削除中に SD カード、USB メモリーを取り外した。
❗ 全 曲 削 除 失 敗	全曲削除に失敗した場合に表示されます。	<ul style="list-style-type: none"> 削除しようとしている音源ファイルが読み取り専用になっている。 音源ファイル（MP3、WMA）が壊れている。 削除中に SD カード、USB メモリーを取り外した。
❗ S D が ロ ッ ク 中	SD カードが書き込み禁止状態になっていることを表示します。	SD カードが書き込み禁止状態になっていて、書き込みができなかった。
❗ 容 量 が 足 り ま せ ン	SD カード、USB メモリーの空き容量がないことを表示します。	<ul style="list-style-type: none"> SD カード、USB メモリーの空き容量がない。 本機で録音した音源ファイルが 99 曲すでに存在する。
❗ 異 常 が 発 生 し ま し た	本機が正常に動作できなくなった場合に表示されます。 このエラーが発生した場合は、当社営業所までご連絡ください。	本機のファームウェア以外の部分が故障した。
フ ァ ー ム ウ ェ ア 異 常 停 止 し ま し た	本機が正常に動作できなくなった場合に表示されます。 このエラーが発生した場合は、当社営業所までご連絡ください。	本機のファームウェアに異常が発生した。

CD プレーヤーユニットの使いかた

(WA-2700CD、WA-2700SC、WA-2800CD、WA-2800SC のみ)

■ 各部の名称とはたらき



1. ディスク挿入口

CD 用防塵カバーを上げて、ディスクの印刷面（レーベル面）を上にして入れてください。自動的に収納し、読み込みが完了すると表示部に曲数とディスクに収録されている合計時間が表示され、CD 読み込み完了状態で待機します。

2. スキップ／サーチボタン [⏮、⏭]

曲が 2 秒以上再生されてから ⏮ ボタンを押すと、再生中の曲の頭にスキップします。曲の頭から 2 秒未満に押すと、1 つ前の曲の頭にスキップします。また、このボタンを押し続けると、早戻しになります。

⏭ ボタンを押すと、次の曲の頭にスキップします。最後の曲で押すと、最初の曲の頭にスキップします。また、このボタンを押し続けると、早送りになります。

3. 再生／一時停止ボタン [⏩]

CD 読み込み完了後に押すと、1 曲目から再生を開始します。再生中に押すと、一時停止状態になります。また、一時停止状態で押すと、一時停止された位置から再生を再開します。

4. 停止ボタン [■]

再生中に停止ボタンを押すと再生中の曲を選曲して停止、再度停止ボタンを押すと 1 曲目を選択した状態になります。再度再生を開始すると、選曲された曲のはじめから再生を開始します。

5. 取出しボタン [▲]

押すと、CD を排出します。再生中に押すと、いったん再生を停止してから CD を排出します。CD を排出するときは、CD 用防塵カバーを上げててください。

6. CD 音量つまみ

音量を調節します。つまみを時計方向に回すと音が大きくなり、反時計方向に回すと音が小さくなります。

7. 表示部

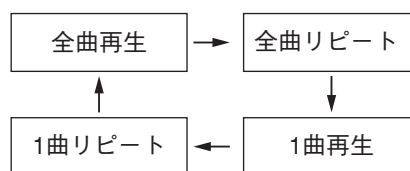
CD の内容、リピート再生状態などを表示します。

× モ

省電力機能があり、何も操作をしない状態で約 5 分経つと、CD プレーヤーユニットの電源が切れます。再生／一時停止状態では、5 分経過後も CD プレーヤーユニットの電源が切れることはありません。

8. リピートボタン

押すごとにリピート状態が以下のように切り替わります。各リピート状態は、表示部 (7) に表示されます。



9. A-B リピートボタン [A-B]

A 地点から B 地点までをリピート再生します。再生中に押すと A 地点を記憶し、もう一度押すと B 地点を記憶します。A-B リピート再生中に、このボタンを押すと A-B リピートを解除します。

ご注意

曲開始から 1 秒経過するまでの再生区間に、A 地点、B 地点の設定はできません。


10. スピード調節つまみ

再生スピードの調節をします。つまみの指針が中央のときが標準スピードです。つまみを時計方向（＋側）に回すとスピードは速くなり、反時計方向（－側）に回すとスピードは遅くなります。スピードの調節範囲は約 -15 ～ 約 +20% です。

■ CD プレーヤーユニットをお使いになる前に

● 使用上のご注意



- 本機は  のマークの CD と CD-R に対応しています。なお、CD-R は CD のメーカーによって反射率や書き込む機器などの違いで、再生できないものもありますので注意してください。
- CD-R はファイナライズを行ってからお使いください。ファイナライズされていない CD-R は正しく認識されないことがあります。
- 本機の CD プレーヤーユニットは 8 cm のシングル CD および 8 cm CD アダプターは使用できませんので、絶対に入れないでください。取り出しができなくなります。
- 温度の低い場所から急に高い場所に移動して使用すると、CD や光学部品に水滴が付いて（結露して）くもり、正常な動作をしない場合があります。
CD がくもっているときは、乾いたやわらかい布でふいてください。光学部品がくもっているときは、約 1 時間放置しておくとも自然にくもりが取れて正常に動作します。
- CD を出し入れするときは、ディスク挿入口に無理な力をかけないでください。本機の故障の原因となったり、CD に傷を付けたりすることがあります。
- 以下の場合、CD を入れたままにしていると、CD を取り出せなくなります。
 - ・電源スイッチを切ったり、電源プラグを抜いたりした場合
 - ・電池を取り出したり、電池が古くなって電圧が 8 V 以下になったりした場合
 - ・ニッケル水素充電電池の電圧が 10.8 V 以下になった場合
 ※ CD を取り出すときは、本機の電源プラグをコンセントに差し込み、電源スイッチを入れ、CD 用防塵カバーを上げてから CD プレーヤーの取り出しボタンを押してください。
- CD プレーヤーユニットは精密機器です。本機を移動するときは、必ず CD を取り出してください。
- CD プレーヤーユニットのディスクを読み取るピックアップ部とディスクを回転させるモーター部は有寿命部品です。再生しにくくなったときは、販売店に連絡してください。
- 本機の CD プレーヤーユニットは、MP3 ファイルと WMA ファイルを再生することができます。ファイル名の拡張子は半角でそれぞれ [.mp3]、[.wma] としてください。
- 再生可能なファイルの仕様は、次のとおりです。

	MP3	WMA *1
規格	MPEG-1 Audio Layer-3	Windows Media Audio Ver. 9 *2
サンプリング周波数	32 kHz、44.1 kHz、48 kHz	44.1 kHz、48 kHz
ビットレート*3	32 k、40 k、48 k、56 k、64 k、80 k、96 k、112 k、128 k、160 k、192 k、224 k、256 k、320 kbps	48 k、64 k、96 k、128 k、160 k、192 kbps
最大再生時間	4 時間 15 分 59 秒	
チャンネル	モノラル、ステレオ、ジョイントステレオ、デュアル	モノラル、ステレオ
ファイル名の最大文字数	半角 32 文字または全角 16 文字	
タグ	規格	ID3 タグ Ver.2.2、2.3、2.4 *5
	表示する情報	タイトル名、アルバム名、アーティスト名
	最大表示文字数	全角のみ、または半角のみの場合、50 文字*4
		非対応

*1 DRM（デジタル著作権管理）非対応

*2 WMA9 Professional / WMA9 Lossless 非対応

*3 上記対応ビットレートの範囲で VBR 対応。ただし、可変ビットレート再生時に時間がずれることがあります。

*4 全角と半角が混在した場合は、最大文字数まで表示できないことがあります。

*5 ID3 タグとは、MP3 ファイルに音楽タイトルやアーティスト名などを書き込んだ情報のことです。市販のソフトウェアなどを使用して情報を書き込むことで、各タグに対応した機器などで情報を表示させることができます。本機でも、タグ情報のうち、タイトル・アルバム名・アーティスト名を表示させることができます。

- 本機の CD プレーヤーユニットは、市販の CD（オーディオ CD）の場合のみギャップレス再生ができます。

● 音源ファイルの再生の順番

市販 CD（オーディオ CD）の場合	CD-R の場合
表示されている曲順で再生されます。	本機で再生したい音源ファイルを、パソコンで CD-R にコピーします。音源ファイルは CD-R 直下に置いてください。再生される順番は CD-R にコピーされた順番になります。

ご注意 音源ファイル名は、再生の順番とは関係ありません。

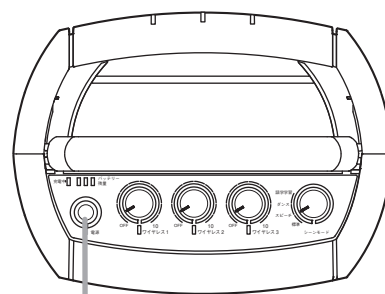
■ CD 再生のしかた

CD 再生の前に、本機の電源を入れる。
電源スイッチは、本機の上面にあります。

メモ

省電力機能があり、何も操作をしない状態で約5分経つと、CD プレーヤーユニットの電源が切れます。再生/一時停止状態では、5分経過後も CD プレーヤーユニットの電源が切れることはありません。

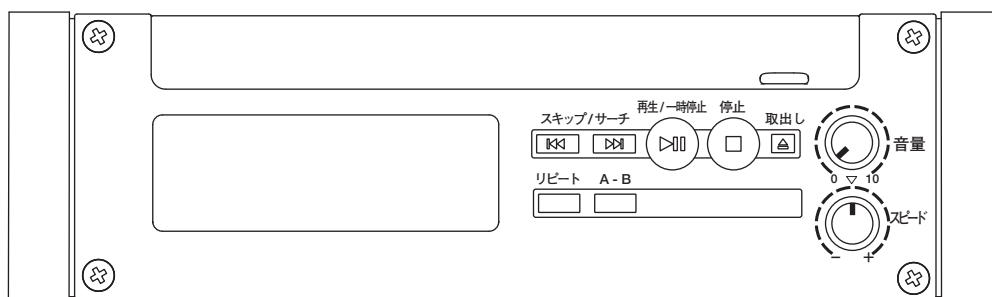
CD を挿入するか、CD 音量とスピード調節つまみ以外のボタンのいずれかを押し、CD プレーヤーユニットの電源が入ります。



電源スイッチ

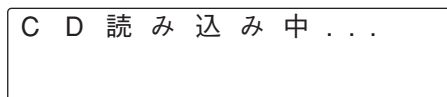
● 通常再生をする

CD プレーヤーユニット



1 CD をディスク挿入口に入れる。

CD 用防塵カバーをあげてディスクの印刷面（レーベル面）を上にして入れてください。自動的に収納し、表示部に「CD 読み込み中...」が表示され読み込みをします。

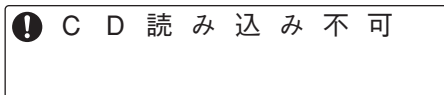


メモ

読み込み可能な曲数は最大 999 曲です。

ご注意

● 非対応の CD を入れると次のようなメッセージが表示され、再生できません。



● MP3 ファイル、WMA ファイルを収録した CD-R の場合は、読み込みに 30 秒以上かかることがあります。

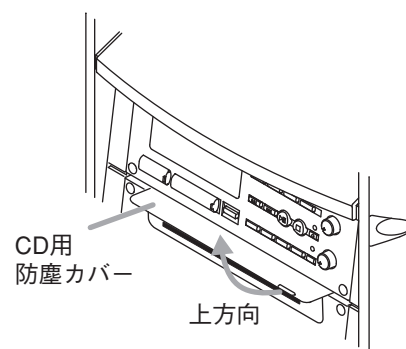
読み込みが完了すると、表示部に 3 秒間以下の内容を表示します。

(例：全 15 曲、全曲の合計演奏時間 1 時間 14 分 24 秒)



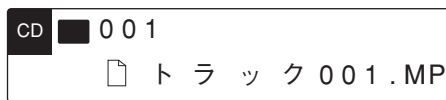
ご注意

MP3 ファイル、WMA ファイルを収録した CD-R の場合は全演奏時間は表示されません。





3秒たつと停止中の表示になります。
表示部に音源データのファイル名が表示されます。



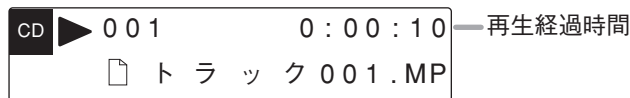
2 再生/一時停止ボタン (▶||) を押す。

1曲目から再生を開始します。

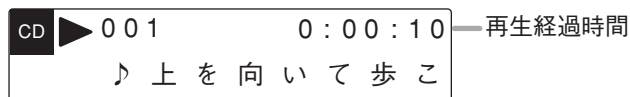
表示部に音源データのファイル名が表示されます。

MP3ファイルの入った音源データの場合、表示部にID3タグ情報（タイトル、アルバム名、アーティスト名）が、ファイル名と交互に表示されます。

ファイル名表示時



ID3タグ情報表示時



ご注意

- タイトル、アルバム名、アーティスト名を表示させるためには、ID3タグ (ID3v2) へ情報を書き込んでおく必要があります。
- タイトル、アルバム名、アーティスト名、ファイル名の最大表示文字数は50文字です。
- 全角と半角が混在した場合は、最大文字数まで表示できないことがあります。

メモ

音源ファイルの再生順は、P. 47のとおりになります。

3 CD音量つまみで音量を調節する。

つまみを時計方向に回すと音が大きくなり、反時計方向に回すと音が小さくなります。

4 再生途中で一時停止するときは、再生／一時停止ボタン (▶||) を押す。

一時停止状態になります。

※ 再び再生するときは、再生／一時停止ボタンをもう一度押してください。

ご注意

一時停止中にスキップ／サーチボタンを押すと、次のようにスキップしたのち、再生を開始します。

◀◀ ボタンを押した場合：再生開始後 2 秒未満のとき、1 つ前の曲の頭にスキップします。

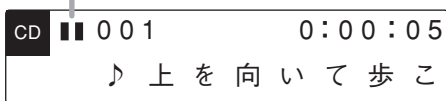
再生開始後 2 秒以上のとき、再生中の曲の頭にスキップします。

▶▶ ボタンを押した場合：次の曲の頭にスキップします。


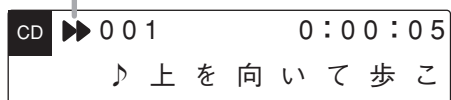
メ モ

一時停止中は、表示部に次のように表示され、一時停止中マークと曲情報が点滅します。

一時停止中マーク



5 再生途中で別の曲にスキップするときは、スキップ／サーチボタン (◀◀、▶▶) を押す。

前の曲へスキップするとき	◀◀ を押す	再生開始後 2 秒未満に押したとき	1 つ前の曲の頭にスキップします。 ※ 最初の曲で押した場合は、最後の曲の頭にスキップします。
		再生開始後 2 秒以上経ってから押したとき	再生中の曲の頭にスキップします。
		押し続けたとき	早戻しになります。 早戻し中マーク 
次の曲へスキップするとき	▶▶ を押す	最後の曲以外で押したとき	次の曲の頭へスキップします。
		最後の曲で押したとき	最初の曲の頭にスキップします。
		押し続けたとき	早送りになります。 早送り中マーク 

ご注意


- 早戻し、早送りの速度は音源ファイルの種類や長さにより変わります。
- 音源ファイルによっては早戻し中に再生中の曲の頭にスキップしたり、早送り中に次の曲の頭にスキップしたりすることがあります。

6 再生を止めるときは、停止ボタン (■) を押す。

再生を停止して、再生していた曲を選曲した状態になります。

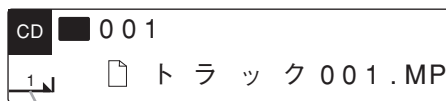
● 1 曲再生をする



1 CD をディスク挿入口に入れる。
( P. 48)

2 スキップ/サーチボタン (◀▶) で 1 曲再生したい曲を選択する。

3 リピートボタンを何度か押して「1 曲再生」を選択する。
表示部左下に次のような 1 曲再生マークが表示されます。



1 曲再生マーク

4 再生/一時停止ボタン (▶||) を押す。
選択した曲を 1 回再生して、再生中の選曲した状態で停止します。

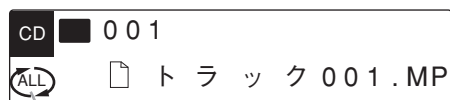
5 CD 音量つまみで音量を調節する。
つまみを時計方向に回すと音が大きくなり、反時計方向に回すと音が小さくなります。

● 全曲リピート再生をする



1 CD をディスク挿入口に入れる。
(P. 48)

2 リピートボタンを何度か押して「全曲リピート」を選択する。
表示部左下に次のような全曲リピートマークが表示されます。



全曲リピートマーク

3 再生/一時停止ボタン (▶||) を押す。
全曲を繰り返し再生します。

メモ

- 再生を中止したいときは、停止ボタンを押します。
- リピート回数に上限はありません。停止ボタンを押すまで再生を繰り返します。

4 CD 音量つまみで音量を調節する。
つまみを時計方向に回すと音が大きくなり、反時計方向に回すと音が小さくなります。

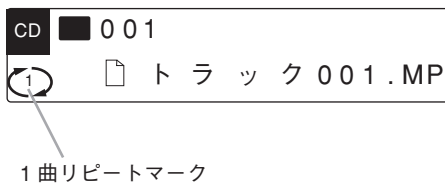
● 1 曲リピート再生をする



1 CD をディスク挿入口に入れる。
(P. 48)

2 スキップ/サーチボタンでリピート再生したい曲を選択する。

3 リピートボタンを何度か押して「1 曲リピート」を選択する。
表示部左下に次のような 1 曲リピートマークが表示されます。



4 再生/一時停止ボタンを押す。
選択した曲を繰り返し再生します。



- 再生を中止したいときは、停止ボタンを押します。
- リピート回数に上限はありません。停止ボタンを押すまで再生を繰り返します。

5 CD 音量つまみで音量を調節する。
つまみを時計方向に回すと音が大きくなり、反時計方向に回すと音が小さくなります。

● A-B リpeat再生をする

任意の A 地点と B 地点間を繰り返して演奏します。

ご注意

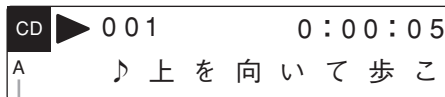
- A、B の設定は 1 曲中の連続した 1 区間だけです。
- A-B リpeatを解除するには、A-B リpeat再生中に A-B リpeatボタンを押してください。(通常の再生状態に戻ります。)



1 CD をディスク挿入口に入れる。
(P. 48)

2 再生/一時停止ボタン (▶||) を押す。
必要に応じてスキップ/サーチボタンで曲を選択します。
(P. 50)

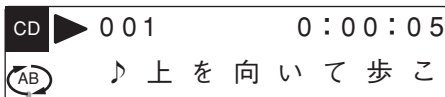
3 任意の A 地点を設定する。
A-B リpeatボタンを押します。A 地点が設定され、表示部に次のような A 地点設定マークが表示されます。



A 地点設定マーク

ご注意 A 地点設定後は、A-B リpeat設定を解除するまでは、早戻し・早送りができません。

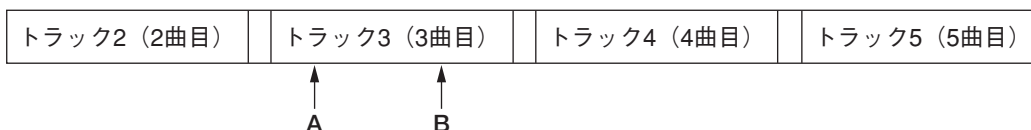
4 任意の B 地点を設定する。
A 地点を設定後、リpeat再生を終了させたい所で、もう一度 A-B リpeatボタンを押します。
B 地点が設定され、A 地点に戻り、A-B 間の再生を繰り返します。
表示部は次のような A-B 間設定マークが表示されます。



A-B 間設定マーク

[設定例]

3 曲目の A から B までを繰り返して再生します。



ご注意 B 地点から A 地点に戻るときの時間は音源ファイルの種類により異なります。

5 CD 音量つまみで音量を調節する。

つまみを時計方向に回すと音が大きくなり、反時計方向に回すと音が小さくなります。

6 再生を止めるときは、停止ボタン (■) を押す。

再生を停止して、再生中の曲を選曲した状態になります。

メモ

再生を止めると、A-B 間の設定は解除されます。

■ エラー表示一覧

表示	説明	原因
❗ CD 未挿入	CD を挿入していない状態です。	CD が挿入されていない。
❗ CD 読み込み不可	CD 挿入時に CD からデータの読み出しが行えなかった場合に表示されます。	<ul style="list-style-type: none">• CD-R がファイナライズされていない。• CD の不良• CD 以外のメディア (DVD など) が挿入されている。
❗ 再生不可	選曲した音源ファイルからデータの読み出しが正常に行えなかった場合に表示されます。 メモ 正常な CD でもこの表示が出ることがあります。もう一度、ディスクを出し入れしてみてください。	<ul style="list-style-type: none">• 音源ファイル (MP3、WMA) が壊れている。• 音源のサンプリング周波数、ビットレートが対応外。• CD の不良
❗ 異常が発生しました	本機が正常に動作できなくなった場合に表示されます。 このエラーが発生した場合は、当社営業所までご連絡ください。	ファームウェアが正常に起動できなかった。

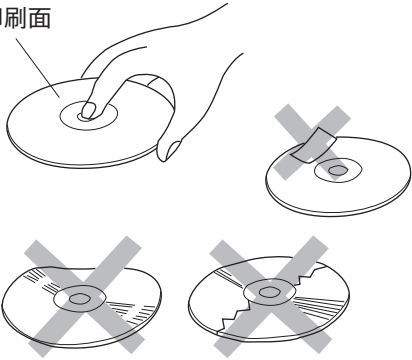
■ コンパクトディスクの取り扱いかた

コンパクトディスクの汚れ、ごみ、傷、そりなどが音飛びや音質の低下など誤動作の原因となることがあります。美しい音で楽しめるよう次のことにご注意ください。

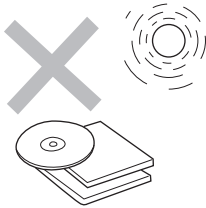


左記マークの付いているコンパクトディスクおよび書き込み済みの CD-R をご使用ください。

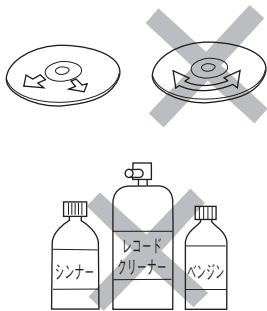
印刷面



- ディスクを持つときは、演奏面をできるだけさわらないようにしてください。
- 印刷面や演奏面に、紙やシールなどを貼り付けたり傷を付けたりしないようにしてください。
- セロハンテープやレンタル CD のラベルなどの糊がはみ出したり、はがしたりしたあとがあるディスクは使用しないでください。ディスクが取り出せなくなったり本機が故障したりする原因となることがあります。
- 演奏中のディスクは高速回転しますので、ひびの入ったディスクや大きくそったディスクは使用しないでください。



- そらないように必ずケースに入れ、直射日光の当たる場所には保管しないでください。特に夏期、直射日光下で閉めきった車の中などは、かなり高温になりますので放置しないでください。
- CD-R に書き込まれたものは特に直射日光に当てないように保管してください。



- 使用する前に演奏面に付いたほこり、ごみ、指紋などを柔らかい布でディスクの内周から外周方向へ軽く拭いてください。
- レコードクリーナー、帯電防止剤などは使用しないでください。またベンジン、シンナーなどの揮発性の薬品をかけるとディスクを傷めることがありますので使用しないでください。

● 12 cm CD と 8 cm CD について

コンパクトディスクには、直径の大きさにより 12 cm タイプと 8 cm タイプの 2 種類があります。本機では、8 cm CD および 8 cm CD アダプターは使用できません。8 cm CD および 8 cm CD アダプターを挿入すると、取り出しができなくなることがあります。

- 市販のレンズクリーナーディスクは使用しないでください。

外部機器との接続のしかた

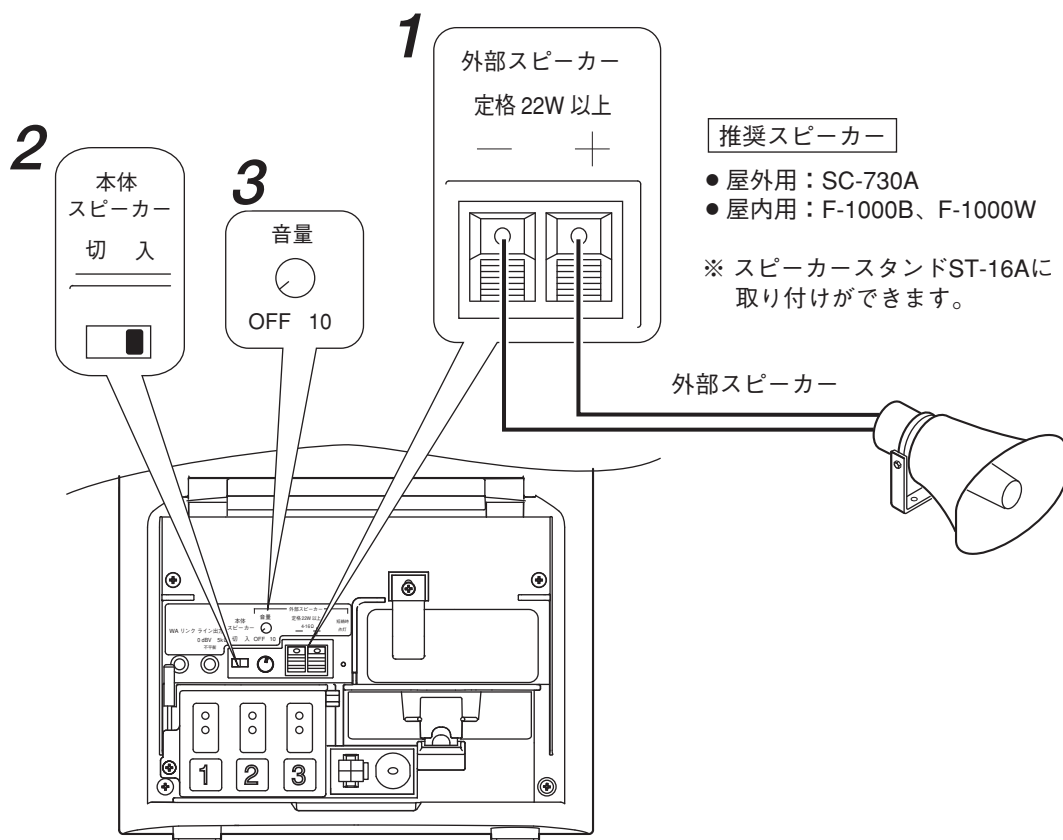
■ 外部スピーカーを使用するとき

ご注意

- 外部スピーカーを接続するときは、必ず電源を切ってください。
- スピーカーの極性を間違えないように接続してください。
- 外部スピーカーは定格入力 22 W 以上、インピーダンス 4 ~ 16 Ω のものを使用してください。
- 外部スピーカー端子はショート（短絡）しないように接続してください。

メモ

外部スピーカーを使用しないときは、外部スピーカー音量つまみを反時計方向に回しきっておいてください。外部スピーカー用アンプが OFF になり、消費電力を抑えることができます。乾電池、ニッケル水素充電電池で使用している場合は使用可能時間が長くなります。



1 外部スピーカー端子にスピーカーを接続する。

2 本体スピーカーの使用を選択する。

本体スピーカー入／切スイッチを入または切に設定します。

切：本体スピーカーを使用しないとき。

入：本体スピーカーを使用するとき。

3 外部スピーカー音量つまみで音量を調節する。

メモ

外部スピーカー音量つまみを反時計方向に回しきると、外部スピーカー用アンプを OFF にできます。

■ 他の再生機器（音源機器）を使用するとき

ご注意

- 外部入力端子はモノラルです。ステレオ信号を入力しても、合成されてモノラルで再生されます。
- 音源機器を接続するときは、必ず電源を切ってください。

1 外部入力端子に音源機器を接続する。

MP3 プレーヤーなどのヘッドホン出力、またはライン出力を接続します。

入力端子は RCA ピンジャックとステレオミニジャックの2つがあります。どちらか片方に接続してください。

入力感度：-10 dB、5 k Ω (RCA ピンジャック)

：-22 dB、2 k Ω (ステレオミニジャック)

メモ

ヘッドホン出力を使用するときは、音源機器の音量を中程度にしておいてください。

ご注意

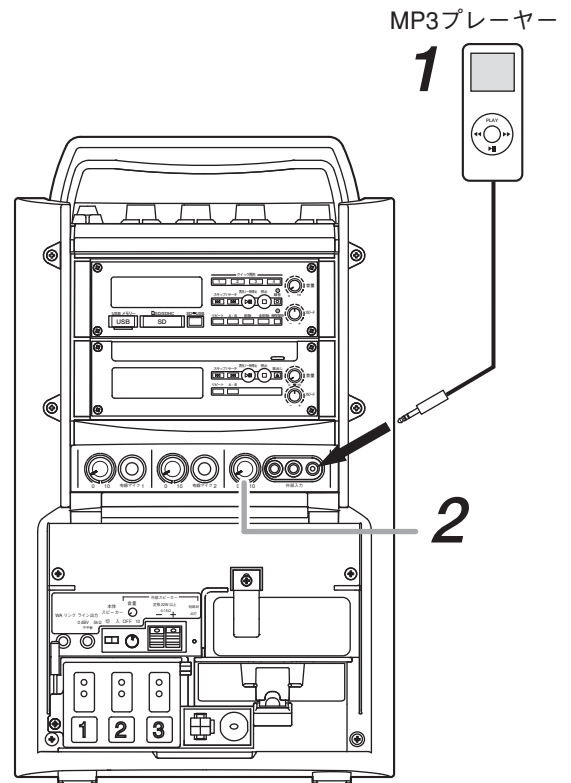
両方の入力端子に同時に接続すると、RCA ピンジャックからの音量が小さくなります。その状態で両方の音量を音源機器側で同程度に調節すると、ステレオミニジャックからケーブルを抜いたときに急に大きな音が拡声されます。

2 音量を調節する。

外部入力音量つまみを回して、音量を調節してください。

メモ

外部入力音量つまみを時計方向に回しきっても音量が足りないときは、音源機器の音量を上げてください。



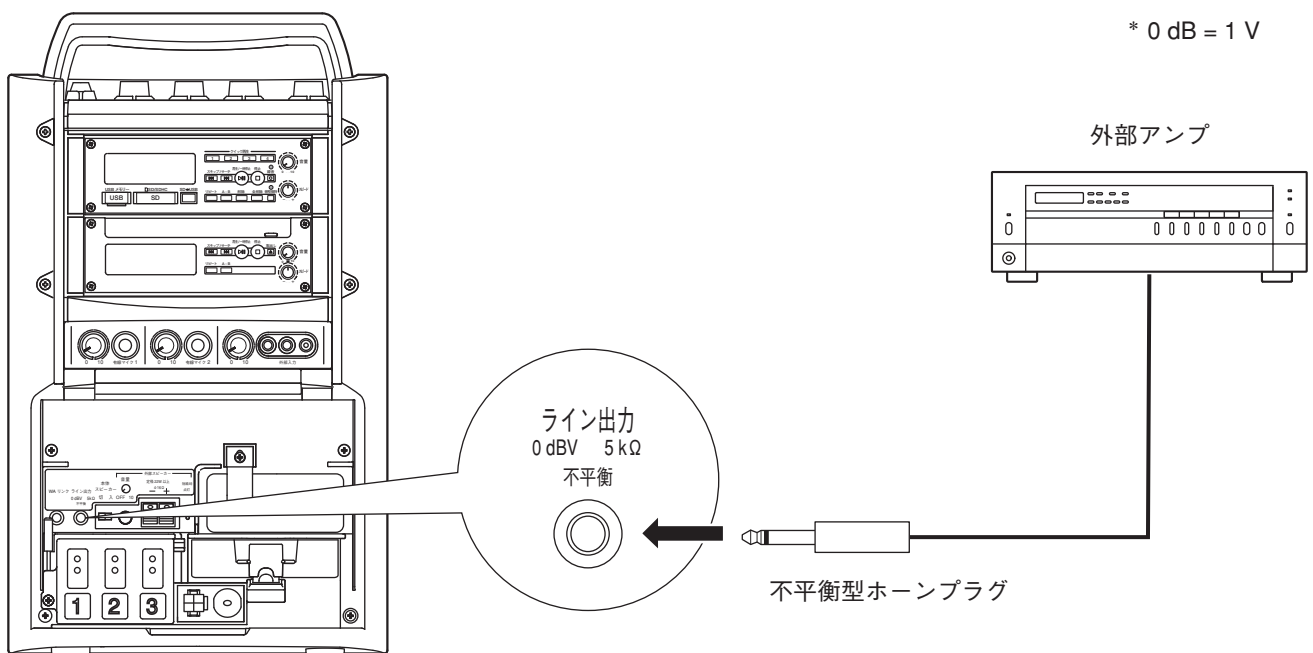
■ 外部アンプや録音機器を使用するとき

本機の外部出力端子（ライン出力）に外部アンプや録音機器を接続する。

外部アンプの AUX 入力端子（予備入力端子）や録音機器のライン入力端子に接続してください。

出力感度：0 dB*、5 k Ω

* 0 dB = 1 V



便利な使いかた

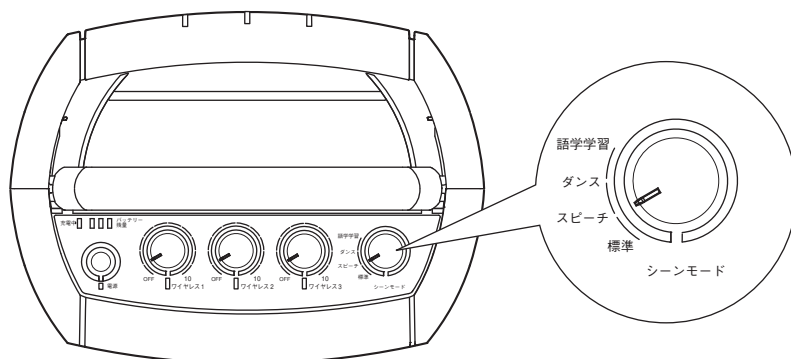
■ 最適な音質に調節する（シーンモードスイッチ）

使用する状況（シーン）に応じて最適な音質に調節することができます。
設定できるシーンは次の4つです。

設定シーン	設定内容
語学学習	子音が強調されます。英語などの音声聞きとりやすくなります。
ダンス	高音と低音が強調されます。ダンス用の迫力ある再生音になります。
スピーチ	屋外の場合など、遠くまで音声が届く必要がある場合に設定します。
標準	室内で使用するときの設定で、音質の調節をしません。通常はこの位置でお使いください。

● 設定のしかた

シーンモードスイッチを回して、スイッチを設定するシーン名に合わせます。



■ WA-2700/WA-2800 シリーズのアンプをリンクさせて使用する (WA リンク機能)

WA-2700/WA-2800 シリーズのポータブル型ワイヤレスアンプは、2 台のアンプの WA リンク接続端子を接続し、2 台の音声をミックスしてそれぞれのアンプから拡声することができます。この機能を WA リンクと呼びます。

WA リンクを使うと、ワイヤレスマイクは最大 6 本、有線マイクは最大 4 本まで使うことができます。ワイヤレスマイクの周波数の設定については、P. 19「周波数の設定のしかた」をお読みください。

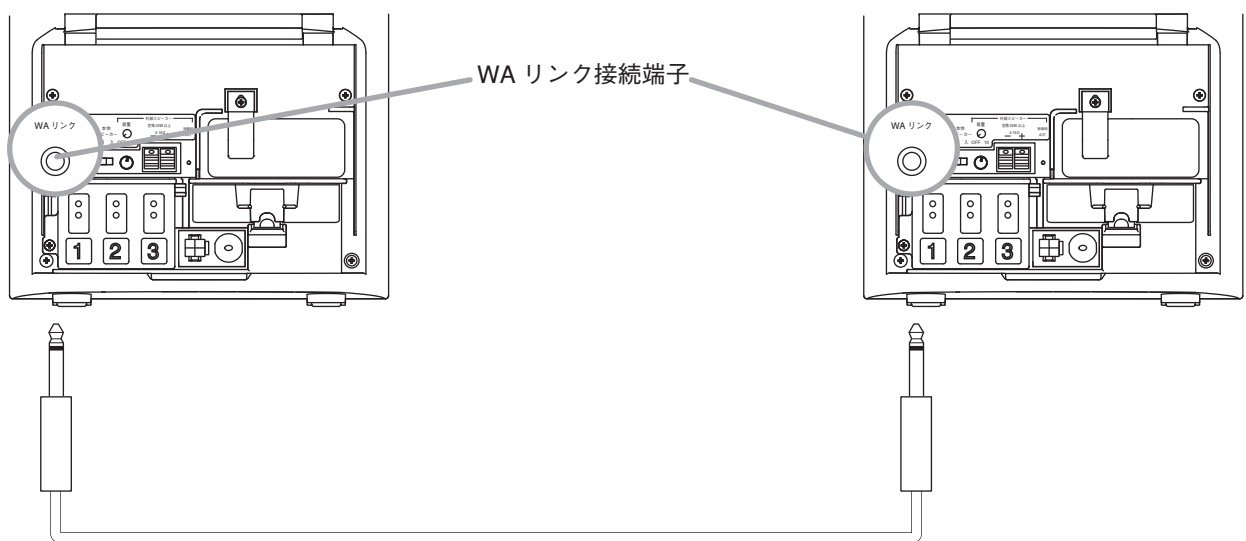
●接続のしかた

1 接続する 2 台のワイヤレスアンプの電源を切る。

2 両方のワイヤレスアンプの WA リンク接続端子間をコードで接続する。

【ご注意】

必ず両方のワイヤレスアンプの電源を切った状態で行ってください。電源を入れたまま接続すると、スピーカーから大きな音が出る場合があります。



[適用コード]

TOA 製機器接続コード YM-1410 (2 m)、YM-1420 (5 m)、YM-1430 (10 m)

メモ

コードの長さが不足するときは、必要な長さの単式プラグ付き 1 心シールド線をお使いください。コードの長さは最長 20 m です。

3 両方のワイヤレスアンプの電源を入れる。

メモ

2 台のワイヤレスアンプを AC 電源で使用すると、ノイズが発生することがあります。ノイズが気になるときは、2 台のワイヤレスアンプの電源を同じコンセントボックスに接続するか、または 1 台のワイヤレスアンプを AC 電源以外の電源で使用してください。

■ SD/USB プレーヤーユニット、CD プレーヤーユニットの再生スピードを変える

本機の SD/USB プレーヤーユニット、CD プレーヤーユニットは、再生スピードを調節することができます。ダンスの練習のときなどに、音楽のスピードを変えて拡声できます。

また、SD/USB プレーヤーユニットの再生中には、スピードを変更しても音程を変化させずに再生することもできます。会議を録音した音源を音程を変化させずに早聞きしたいときなどに便利です。

● SD カード、USB メモリーの再生スピードを変える



1 SD カードまたは USB メモリーを再生状態にする。

(▶▶ P. 29 「通常再生をする」)

メ モ

スピード調節は、どの再生状態でもできます。

2 SD/USB 音量つまみで音量を調節する。

つまみを時計方向に回すと音が大きくなり、反時計方向に回すと音が小さくなります。

3 スピード調節つまみで再生スピードを調節する。

調節の範囲は、約 -15% ~ 約 +20% です。

メ モ

再生スピードを調節してから再生状態にすることもできます。

4 音程を変化させずに再生したい場合は、音程保持ボタンを押す。

音程保持中表示灯が点灯し、音源ファイルが音程を変化させずに再生されます。

メ モ

スピードに応じた音の高さに戻すときは、もう一度音程保持ボタンを押します。

● CD の演奏スピードを変える



- 1 CD を再生状態にする。
(P. 48 「通常再生をする」)

メ モ

スピード調節は、どの演奏状態でもできます。

- 2 CD 音量つまみで音量を調節する。
つまみを時計方向に回すと音が大きくなり、反時計方向に回すと音が小さくなります。

- 3 スピード調節つまみで演奏スピードを調節する。
調節の範囲は、約 -15% ~ 約 +20% です。

メ モ

再生スピードを調節してから再生状態にすることもできます。

● 音程保持ボタンについて

音源メディアによるスピード調節、音程保持の可否は次のとおりです。

音源メディア	スピード調節	音程保持
CD	○	×
SD カード	○	○
USB メモリー	○	○

故障かな？と思ったら

症状	点検項目	処置	
電源を入れても電源表示灯が点灯しない。 (電源が入らない。)	【AC 電源で使用するとき】 電源プラグがコンセントから抜けていませんか？	電源プラグをコンセントに差し込んでください。	
	【乾電池を使用するとき】 乾電池の極性は正しいですか？	乾電池を正しく入れなおしてください。(P. 12)	
	【ニッケル水素充電電池を使用するとき】 ニッケル水素充電電池は充電されていますか？	充電をしてください。 (P. 14)	
	【車載用バッテリーを使用するとき】 アクセサリソケット接続ケーブルが抜けていませんか？	電源プラグを本機と自動車のアクセサリソケットに差し込んでください。	
音が出ない。	本体スピーカー切換スイッチが「切」になっていませんか？	本体スピーカー切換スイッチを「入」にしてください。	
	WA リンクで使用時、相手側のワイヤレスアンプの電源が切になっていませんか？	相手側のワイヤレスアンプの電源も入れてください。	
	音量つまみが「OFF」または「0」になっていませんか？	音量つまみを時計方向に回してください。	
ワイヤレスマイクを使用するとき	受信表示灯が点灯しない。 (受信しない)	チューナーユニットが入っていますか？	チューナーユニットを入れてください。(P. 18)
	ワイヤレスマイクの電源スイッチは「ON」になっていますか？	ワイヤレスマイクの電源スイッチを「ON」にしてください。	
	ワイヤレスマイクの乾電池は消耗していませんか？	新しい乾電池に交換してください。	
	ワイヤレスマイクとチューナーユニットの周波数（グループとチャンネル）が合っていますか？	ワイヤレスマイクとチューナーユニットの周波数（グループとチャンネル）を同じにしてください。(P. 19)	
	ワイヤレスマイク音量つまみが「OFF」の位置になっていませんか？	ワイヤレスマイク音量つまみを時計方向に回してください。	
	受信表示灯が点滅する。 (WTU-D2800 を組み込んでいる場合のみ)	コード設定は正しいですか？	チューナーユニットとワイヤレスマイクのコード設定を同じにしてください。(P. 24)
	マイクの電源を OFF にしても受信表示灯が点滅していませんか？	マイクの電源が OFF でも点滅していれば、妨害電波の受信が考えられます。周波数の設定を変更してください。(P. 19)	
音が出ない。	ワイヤレスマイク音量つまみが「OFF」になっていませんか？	ワイヤレスマイク音量つまみを時計方向に回してください。	
CD プレーヤーユニットを使用するとき	コンパクトディスク (CD) が入らない。	すでに、ディスクが 1 枚入っていますか？	入っているディスクを取り出してから次のディスクを入れてください。
	CD を入れても出てきてしまう。	ディスクがひどく汚れていませんか？	ディスクのクリーニングをしてください。(P. 56)
		直射日光が当たるなどして、機器の温度が極端に高くなっていますか？	風通しの良い日陰に設置して、機器の温度が下がるようにしてください。
		_____	タイミングにより入らないことがあります。もう一度入れ直してください。
		ディスクが CD-RW ではないですか？	CD-R に書き換えてください。
	ファイナライズされていない CD-R を使っていませんか？	CD-R をファイナライズしてください。	

	症 状	点検項目	処 置
CD プレーヤー ユニットを 使用するとき	CD の読み込みに 1 分以上かかる。	ディスクが不良ではありませんか？	ディスクを取り出して、再度読み込むことで解消することがあります。それでも解消しないときは、他のディスクを再生してみてください。良くなれば、ディスクの不良が考えられます。
	突然表示が消えた。	何も操作せずに 5 分以上経っていませんか？	再生／一時停止ボタン、停止ボタン、取出しボタンのいずれかを押すと再度表示します。
	CD の音が飛んだり、同じところを演奏したりする。	ディスクが不良ではありませんか？	他のディスクを再生してみてください。良くなれば、ディスクの不良が考えられます。
		ディスクがひどく汚れていませんか？	ディスクのクリーニングをしてください。(P. 56)
	音が極端に小さい。	CD 音量つまみが「0」になっていませんか？	CD 音量つまみを時計方向に回してください。
	CD の音質が悪い。	ディスクが不良ではありませんか？	他のディスクを再生してみてください。良くなれば、ディスクの不良が考えられます。
		ディスクがひどく汚れていませんか？	ディスクのクリーニングをしてください。(P. 56)
		結露していませんか？	他のディスクを再生してみてください。良くなれば、ディスクの不良が考えられます。
	CD が取り出せない。 ※ ディスクを入れたまま電源スイッチを切ったり、電源プラグを抜いたり、電池の電圧が低下したりすると、ディスクが取り出せません。右の処置を施した後、取出しボタンを押してディスクを取り出してください。	電源スイッチが切れていませんか？	電源スイッチを入れてください。
		【AC 電源で使用するとき】 電源プラグがコンセントから抜けていませんか？	電源プラグをコンセントに差し込み、電源スイッチを入れてください。
		【乾電池またはニッケル水素充電電池を使用するとき】	AC 電源があれば、電源プラグを差し込み、電源スイッチを入れてください。 AC 電源がなければ、新しい乾電池に交換 (P. 12) または、ニッケル水素充電電池を充電 (P. 14) してください。
	再生スピードが通常と違う。	スピード調節つまみが「－」または「＋」側になっていませんか？	つまみの指針を中央に戻してください。
	音量つまみを最小の位置にしても再生している音が小さく聞こえる。	(本機では、音量つまみを最小の位置にしても、音量を絞り切ることはできません。)	音量を完全に絞り切りたい場合は、一時停止状態にしてください。
「CD ■ 000」が表示される。	ディスクに音源が入っていますか？	音源の入ったディスクを挿入してください。	
	正常に読み込めていますか？	ディスクを取り出して、再度読み込むことで解消することがあります。	
SD/USB プレーヤー ユニットを 使用するとき	SD/USB を読み込まない。	0℃以下の環境でご使用ですか？	使用温度範囲内であっても、0℃以下で使用される場合は、動作を確実にするため、あらかじめ 15 分程度通電してからご使用ください。
		指定のフォーマットですか？	SD カード、または USB メモリーを指定のフォーマットで初期化してください。(P. 26)
	USB を読み込まない。	USB ハブを経由して接続していませんか？	USB メモリーは直接本機に接続してください。
USB2.0 の USB メモリーを使用していますか？		USB2.0 の USB メモリーを使用してください。	

	症 状	点検項目	処 置
SD / USB プレーヤーユニットを使用のとき	音が極端に小さい。	SD/USB 音量つまみが「0」になっていませんか？	SD/USB 音量つまみを時計方向に回してください。
	音源データを認識しない、または選曲できない。	SD カード、USB メモリーは正しく挿入されていますか？	正しく挿入してください。
		音源データは MP3 ファイルまたは WMA ファイルの形式ですか？	MP3 ファイルまたは WMA ファイルの入った音源メディアを使用してください。
		データが破損していませんか？	データを入れなおしてください。
		データの読み込みに時間がかかっていませんか？	電源を入れなおしてください。早く読み込める場合があります。
		(音源データの中に無効なタグ情報が含まれている可能性があります。)	音源データのタグ情報を削除してからご使用ください。 (P. 27)
	音源データが再生できない。	データが破損していませんか？	音源メディアを初期化してデータを入れなおしてください。
	再生スピードが通常とちがう。	スピード調節つまみが「-」または「+」側になっていませんか？	つまみの指針を中央に戻してください。
	音量つまみを最小の位置にしても再生している音がかすかに聞こえる。	(本機では、音量つまみを最小の位置にしても、音量を絞り切ることはできません。)	音量を完全に絞り切りたい場合は、一時停止状態にしてください。
	突然表示が消えた。	何も操作せずに 5 分以上経っていませんか？	クイック再生ボタン、再生/一時停止ボタン、停止ボタンのいずれかを押すと再度表示します。
「SD ■ 000」または「USB ■ 000」が表示される。	SD カード、USB メモリーに音源が入っていますか？	音源の入った SD カード、USB メモリーを挿入してください。	
ニッケル水素充電機を使用のとき	充電表示灯が点滅する。	1 秒周期で点滅していますか？	ニッケル水素充電機を交換してください。(P. 14)
		10 秒周期で点滅していますか？	予備充電中です。約 3 分で通常充電に移行しますので、そのままお待ちください。
	充電表示灯もバッテリーチェッカーも点灯しない。	電源プラグがコンセントから抜けていませんか？	電源プラグをコンセントに差し込んでください。
		ニッケル水素充電機のコネクターが抜けていませんか？	【抜けている場合】 電源プラグをコンセントに、ニッケル水素充電機のコネクターをニッケル水素充電機端子に差し込んでください。 【抜けていない場合】 ニッケル水素充電機を交換してください。(P. 14)
	適切な温度環境で使用していますか？	ニッケル水素充電機は以下の温度範囲でご使用ください。 ・充電時： 0 ~ 40℃ ・放電時： 0 ~ 50℃ 使用直後は温度が高くなっている場合があります。充電表示灯が点灯しない場合は、しばらく待って電源プラグをコンセントに差し込んでください。	

	症 状	点検項目	処 置
ニッケル水素充電電池を使用のとき	充電表示灯が点灯しない。	電源プラグやニッケル水素充電電池のコネクターが抜けていませんか？	【抜けている場合】 電源プラグをコンセントに、ニッケル水素充電電池のコネクターをニッケル水素充電電池端子に差し込んでください。 【抜けていない場合】 故障ではありません。 (充電表示灯は、充電が必要な状態になったときに点灯し、満充電状態のときは点灯しません。)
	バッテリーチェッカーが点灯しない。	電源プラグやニッケル水素充電電池のコネクターが抜けていませんか？	【抜けている場合】 電源プラグをコンセントに、ニッケル水素充電電池のコネクターをニッケル水素充電電池端子に差し込んでください。 【抜けていない場合】 一度満充電してから使用してください。 (ニッケル水素充電電池購入直後やしばらく使用していないときは、電池容量が少なくなっていることが考えられます。)
	使用できる時間が短い。	保管中に定期的(4週間～3カ月ごと)に充電していますか？	2～3回充放電を繰り返してください。それでも使用できる時間が短いときは、充電電池を交換してください。
アルカリ電池を使用のとき	バッテリーチェッカーが点灯しているも、大きな音を入力すると音が途切れたり、ノイズが出たりする。また、そのような状態で使用し続けるとスピーカーから音が出なくなった。	(保護回路が働いている、または電池の容量が少なくなっていることが考えられます。)	一度電源を切り、音量を小さくしてから、もう一度電源を入れてください。 再度、音が出なくなった場合は新しい電池と交換してください。
WAリンクを使用のとき	ハムノイズ(ブーンという雑音)が聞こえる。	ワイヤレスアンプを2台ともAC電源で使用していますか？	2台のワイヤレスアンプの電源を同じコンセントボックスに接続するか、またはどちらか1台のワイヤレスアンプをAC電源以外の電源で使用してください。

仕 様

品 番	WA-2700	WA-2700CD	WA-2700SC	WA-2800	WA-2800CD	WA-2800SC
電 源	AC100 V、50/60 Hz DC 電源：単 2 形乾電池*1×10 (DC15 V)、ニッケル水素充電電池 WB-WA2000 (別売)、 車載バッテリー (別売アクセサリソケット接続ケーブル YR-WA2000 使用)					
定 格 出 力	AC 時：22 W (本体または外部スピーカー単独使用時) 18 W + 18 W (本体・外部スピーカー同時使用時) DC 時：18 W (本体または外部スピーカー単独使用時) 15 W + 15 W (本体・外部スピーカー同時使用時)					
最 大 出 力	30 W (AC 時、本体または外部スピーカー単独使用時)					
消 費 電 力	57 W *2	62 W *2	72 W *2	60 W *2	64 W *2	73 W *2
	19 W *3	24 W *3	31 W *3	20 W *3	25 W *3	32 W *3
消 費 電 流	480 mA *4	780 mA *4	1.15 A *4	550 mA *4	880 mA *4	1.25 A *4
受 信 周 波 数	806.125 ~ 809.750 MHz (B 型 30 波より選択)					
電 池 寿 命	約 15 時間*5	約 5 時間*5	約 4.5 時間*5	約 15 時間*5	約 5 時間*5	約 4.5 時間*5
	約 12 時間*6	約 5 時間*6	約 4.5 時間*6	約 12 時間*6	約 5 時間*6	約 4.5 時間*6
周 波 数 特 性	50 Hz ~ 15 kHz (+1 dB ~ -3 dB)					
歪 率	1% 以下 (1 kHz、10 W 出力時)					
音 質 調 節	シーンモード (語学学習、ダンス、スピーチ、標準)					
入 力	ワイヤレスマイク	ワイヤレス 1、2、3				
	有 線 マ イ ク	有線マイク 1、2：-48 dB *7、600 Ω、不平衡、φ 6.3 ホーンジャック (2P)				
	外 部 入 力	-10 dB *7、5 kΩ、不平衡、RCA ピンジャック -22 dB *7、2 kΩ、不平衡、ステレオミニジャック ※ステレオ信号はミキシングされ、モノラル出力されます。				
出 力	ス ピ ー カ ー	本体スピーカー：20 cm ダブルコーン型フルレンジ+ピエゾツイーター 外部スピーカー：4 ~ 16 Ω、定格入力 22 W 以上、プッシュターミナル ※「外部・本体スピーカー同時使用」または「外部スピーカー単独使用」の切り換え式				
	ラ イ ン 出 力	0 dB *7、5 kΩ、不平衡、φ 6.3 ホーンジャック (2P)				
入 出 力	WA リ ン ク	不平衡、φ 6.3 ホーンジャック (2P)、最大ケーブル長：20 m				
S N 比	70 dB 以上 (定格出力比)					
ア ン テ ナ 方 式	内蔵アンテナ					
チューナーユニット*8	WTU-1720：3 台 (1 台内蔵)			WTU-1820、WTU-D2800： 合計 3 台 (WTU-1820 1 台内蔵)		
CD 部 (WA-2700CD/2700SC、 WA-2800CD/2800SC のみ)	ディスク ：12 cm CD (8 cm CD および 8 cm CD アダプター不可)、CD-R 演奏可能形式 ：オーディオ CD (CD-DA) MP3 (MPEG-1 Audio Layer-3) サンプリング周波数 ：32 kHz、44.1 kHz、48 kHz ビットレート ：32/40/48/56/64/80/96/112/128/ 160/192/224/256/320 kbps WMA (Windows Media Audio) サンプリング周波数 ：44.1 kHz、48 kHz ビットレート ：48/64/96/128/160/192 kbps スピード可変範囲 ：約 -15 ~ 約 +20% ローディング ：スロットイン方式 機能 ：1 曲リピート、全曲リピート、A-B リピート					

*1 使用できる乾電池はアルカリ単 2 形乾電池です。

*2 AC 時、本体・外部スピーカー同時使用、定格出力時

*3 AC 時、本体・外部スピーカー同時使用、電気用品安全法による

*4 DC 時、本体・外部スピーカー同時使用、電気用品安全法による

*5 25°C で新品の単 2 形乾電池 (アルカリ乾電池) 使用時。ただし本機使用状態により変動します。

*6 25°C で新品のニッケル水素充電電池使用時。ただし本機使用状態により変動します。

*7 0 dB = 1 V

*8 増設用のチューナーユニットは別売品です。

品 番	WA-2700	WA-2700CD	WA-2700SC	WA-2800	WA-2800CD	WA-2800SC
SD/USB 部 (WA-2700SC、 WA-2800SC のみ)	メディア : SD/SDHC カード (最大 32 GB) * ⁹ 、USB フラッシュメモリー (最大 32 GB) * ¹⁰ ※ 消費電流は 100 mA 以下のものを使用してください。 ファイルシステム : FAT16、FAT32 (ファイルサイズが 2 GB を超える音源は、2 GB 分のデータまでしか再生できません。) 再生対応ファイル形式 : MP3 (MPEG-1 Audio Layer-3) サンプリング周波数 : 32 kHz、44.1 kHz、48 kHz ビットレート : 32/40/48/56/64/80/96/112/128/160/192/224/256/320 kbps WMA (Windows Media Audio) サンプリング周波数 : 44.1 kHz、48 kHz ビットレート : 48/64/96/128/160/192 kbps ※ 上記条件に合致したものでも、SD カード、USB メモリーの特性、記録状態などにより、本機で使用できないことがあります。 スピード可変範囲 : 約 -15 ~ 約 +20% 録音ファイル形式 : MP3 (MPEG-1 Audio Layer-3)、モノラル サンプリング周波数 : 48 kHz ビットレート : 128 kbps 機能 : 1 曲リピート、全曲リピート、A-B リピート、音程保持スピード可変					
使用温度範囲	-10 ~ +50℃ (AC 動作時、車載バッテリー使用時) 0 ~ +50℃ (乾電池、ニッケル水素充電電池使用時) 0 ~ +40℃ (ニッケル水素充電電池充電時)					
使用湿度範囲	30 ~ 85%RH (ただし結露のないこと)					
仕 上 げ	前面中央 : ブラック (マンセル N1.5 近似色)、塗装 その他 : ABS 樹脂、クールグレー (マンセル N8.5 近似色)					
寸 法	298 (幅) × 460 (高さ) × 220 (奥行) mm (ハンドル部収納時)					
質 量	5.3 kg	6.5 kg	7.2 kg	5.3 kg	6.5 kg	7.2 kg

*⁹ SDXC カードには対応していません。

*¹⁰ USB2.0 のみ対応可能です。USB3.0 には対応していません。

※ 本機の仕様および外観は、改良のため予告なく変更することがあります。

※ This product is protected by certain intellectual property rights of Microsoft.

Use or distribution of such technology outside of this product is prohibited without a license from Microsoft.

● 付属品

防塵カバー (機器保管時に使用)	1	設定用ドライバー (収納部内に装備)	1
		カラーマーク	1

● 別売品

ワイヤレスチューナーユニット (アナログワイヤレス)

- : WTU-1720 (シングル) (WA-2700/2700CD/2700SC に適用)
- : WTU-1820 (ダイバシティ) (WA-2800/2800CD/2800SC に適用)

デジタルワイヤレスチューナーユニット : WTU-D2800 (WA-2800/2800CD/2800SC に適用)

ワイヤレスマイク : アナログワイヤレスの場合は WM-1220、WM-1320 ほか
 デジタルワイヤレスの場合は WM-D1200、WM-D1300 ほか

ニッケル水素充電電池 : WB-WA2000

アクセサリースocket接続ケーブル : YR-WA2000

機器接続コード (WA リンク時に使用) : YM-1410 (2 m)、YM-1420 (5 m)、YM-1430 (10 m)

TOA お客様相談センター 商品の内容や組み合わせ、設置方法などについての技術的なお問い合わせにお応えします。 受付時間 9:00 ~ 17:00 (土日、祝日除く)	フリーダイヤル 0120-108-117 ナビダイヤル 0570-064-475 (有料) FAX 0570-017-108 (有料) ※ PHS、IP 電話からはつながりません。	商品の価格・在庫・修理などのお問い合わせ、およびカタログのご請求については、取り扱い店または最寄りの営業所へお申し付けください。 最寄りの営業所については、TOA ホームページをご確認ください。	当社は、お客様から提供された個人情報をお問い合わせ対応または修理対応の目的に利用いたします。また、修理委託目的で委託先業者へ提供することがあります。個人情報の取り扱いに関する方針については、TOA ホームページをご覧ください。
TOA ホームページ https://www.toa.co.jp/			