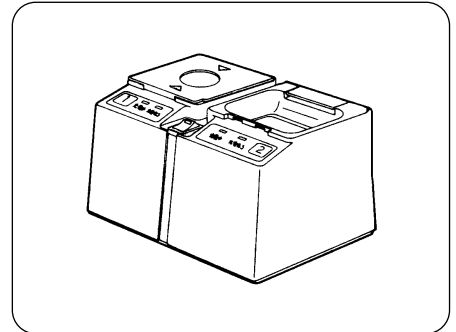


ワイヤレスマイクロホン用充電器

BC-1000

このたびは、TOA ワイヤレスマイクロホン用充電器をお買い上げいただき、まことにありがとうございます。
正しくご使用いただくために、必ずこの取扱説明書をお読みになり、末長くご愛用くださいますようお願い申し上げます。



■ 安全上のご注意

- ご使用の前に、この欄を必ずお読みになり正しくお使いください。
- ここに示した注意事項は、安全に関する重大な内容を記載していますので、必ず守ってください。
- お読みになったあとは、いつでも見られる所に必ず保存してください。

警告

誤った取り扱いをすると、人が死亡または重傷を負う可能性が想定される内容を示しています。

水にぬらさない

本機に水が入ったりしないよう、また、ぬらさないようご注意ください。
火災・感電の原因となります。



指定外の電源電圧で使用しない

表示された電源電圧を超えた電圧で使用しないでください。
火災・感電の原因となります。



電源コードを傷つけない

電源コードを傷つけたり、加工したり、熱器具に近づけたりしないでください。また、コードの上に重いものをのせないでください。
火災・感電の原因となります。



内部を開けない、改造しない

内部には電圧の高い部分があり、ケースを開けたり、改造したりすると、火災・感電の原因となります。
内部の点検・調整・修理は販売店にご依頼ください。



液体の入った容器や小さな金属物を上に置かない
こぼれたり、中に入った場合、火災・感電の原因となります。



万一、異常が起きたら

次の場合、電源スイッチを切り、電源プラグを抜いて販売店にご連絡ください。

そのまま使用すると、火災・感電の原因となります。

- 煙が出ている、変なにおいがするとき
- 内部に水や異物が入ったとき
- 落としたり、ケースを破損したとき
- 電源コードが傷んだとき（心線の露出、断線など）



注意

誤った取り扱いをすると、人が傷害を負う可能性が想定される内容および物的損害のみの発生が想定される内容を示しています。

電池は付属の専用ニカド電池を使用する

本機に付属の専用ニカド電池 WB-1000 を使用してください。
指定以外の電池を使用すると、破裂により火災・けがの原因となることがあります。



ぬれた手で電源プラグをさわらない

ぬれた手で電源プラグを抜き差ししないでください。
感電の原因となることがあります。



注意

誤った取り扱いをすると、人が傷害を負う可能性が想定される内容および物的損害のみの発生が想定される内容を示しています。

電源コードを引っ張らない

電源プラグを抜くときは、電源コードを引っ張らないでください。コードが傷つき、火災・感電の原因となることがあります。必ずプラグを持って抜いてください。



禁止

移動させるときは電源プラグを抜く

差し込んだまま移動させるとコードが傷つき、火災・感電の原因となることがあります。



電源プラグを抜く

湿気やほこりの多い場所などに置かない

湿気やほこりの多い場所、直射日光のあたる場所や熱器具の近く、油煙や湯気のあたるような場所に置かないでください。火災・感電の原因となることがあります。



禁止

ACアダプターは指定のものを使用する

指定以外のものを使用すると、火災の原因となることがあります。



強制

電源プラグやコンセント部の掃除をする

電源プラグを差してあるコンセント部にほこりがたまると、火災の原因となることがあります。定期的にコンセント部の掃除をしてください。また、電源プラグは根元まで差し込んでください。



強制

お手入れの際、長期間使用しない場合の注意

お手入れのときや長期間本機をご使用にならないときは、安全のため電源スイッチを切り、電源プラグをコンセントから抜いてください。守らないと、感電・火災の原因となることがあります。



電源プラグを抜く

電池の取り扱いに注意する

次のことを必ずお守りください。守らないと、電池の液もれ・破裂により、火災・けがの原因となることがあります。

- ショート・分解・加熱をしたり、火の中に入れてたりしない。
- 電池に直接はんだ付けしない。
- (＋) と (－) に注意し、表示どおり正しく入れる。
- 直射日光・高温・高湿の場所を避けて保管する。



強制

■ ニカド電池のリサイクルについて



ニカド電池のリサイクルにご協力ください

本機にはニカド電池を使用します。ニカド電池はリサイクルが可能な、貴重な資源です。ニカド電池の交換および使用済み製品の廃棄に際しては、ニカド電池を取り出し、リサイクルへご協力ください。使用済みのニカド電池は、捨てないで、お買い上げ店または当社営業所へ返却してください。

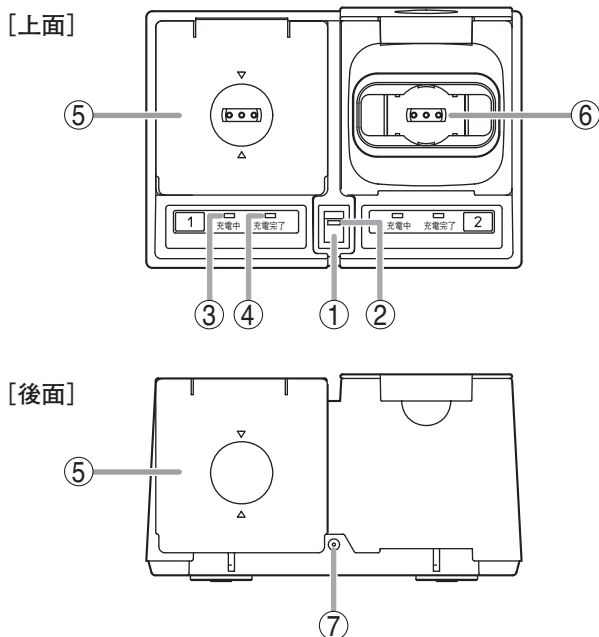
■ 概要

本機は、当社ワイヤレスマイクロホンWM-1210、WM-1220、WM-1260、WM-1310、およびWM-1320用の充電器です。本機1台でワイヤレスマイクロホン2本を同時に充電できます。急速充電方式により、約1時間で充電ができます。

■ 使用上のご注意

- 充電器の周囲温度が+10℃～+40℃の範囲でご使用ください。
※ 充電電池はニカド (Ni-Cd) 電池を使用しており、この温度範囲を超える環境では充電できません。
- 充電器のマイクロホン差し込み口に金属物等の異物を入れないでください。故障の原因になります。
- 本機を清掃するときには、必ず電源を切ってから、乾いた布でふいてください。また、ひどい汚れは中性洗剤をしみこませた布を使用してください。ベンジン・シンナー・アルコール類・化学ぞうきんなどは絶対に使用しないでください。変形や変色の原因になります。
- 本機のそばでラジオを使用すると雑音が入ることがあります。雑音を避けるには本機をラジオから離してください。また、ラジオからできるだけ離れた別のコンセントをご使用ください。

■ 各部の名称



1. 電源スイッチ
2. 電源表示灯
電源を入れると点灯します。
3. 充電中表示灯
充電中、赤色に点灯します。
4. 充電完了表示灯
充電完了後、緑色に点灯します。
5. アタッチメント
WM-1210/1220/1260 を充電するときに使用します。
WM-1310/1320 を充電するときは取り外してください。
※ 工場出荷時は、ワイヤレスマイクロホン差し込み口
(2カ所) に取り付け済みです。
6. ワイヤレスマイクロホン差し込み口
7. ACアダプター差し込み口
付属のACアダプターを接続します。

■ 充電のしかた



注意

本機で充電するワイヤレスマイクには、付属の専用ニカド電池WB-1000を使用してください。指定以外の電池を使用すると、破裂により火災・けがの原因となることがあります。

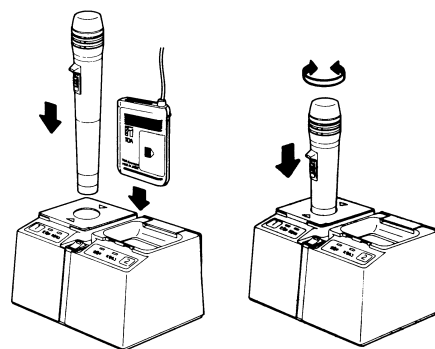
- 1 本機のACアダプター差し込み口に、付属のACアダプターのプラグを差し込んだ後、電源コンセントに接続する。
- 2 本機の電源スイッチを入れ、電源表示灯が点灯していることを確認する。
- 3 充電するワイヤレスマイクに、付属の専用ニカド電池WB-1000を入れる。
ニカド電池の入れかたは、ワイヤレスマイクの取扱説明書を参照してください。
- 4 ワイヤレスマイクの電源スイッチを切る。
- 5 本機のワイヤレスマイク差し込み口にワイヤレスマイクを奥まで挿入し、充電中表示灯（赤色）が点灯することを確認する。

[WM-1210、WM-1220、WM-1260の場合]

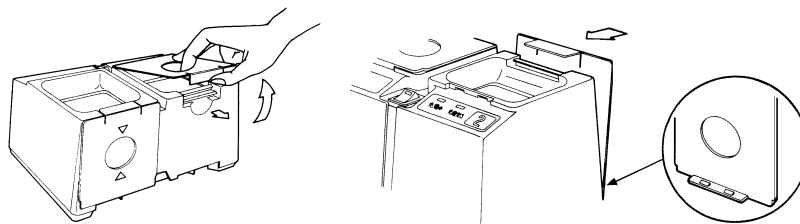
充電器にアタッチメントを取り付けた状態でワイヤレスマイクをアタッチメントの穴に挿入し、ワイヤレスマイクの電源スイッチが充電器の正面または後面になる位置（アタッチメントの三角マーク）まで回転させてください。

[WM-1310、WM-1320の場合]

アタッチメントを取り外して充電してください。
どちらの向きでも充電されます。



アタッチメントは上向きに引っ張ると簡単に外れます。
外したアタッチメントは充電器の後面に取り付けられます。



約1時間で充電が完了し、充電完了表示灯（緑色）が点灯します。

- 6 充電が完了したら、本機の電源スイッチを切る。

ご注意

- 専用ニカド電池WB-1000以外の電池では充電できません。
- 振動の多い場所には設置しないでください。正しく充電されないことがあります。
- 充電するワイヤレスマイクの電源スイッチは必ず切ってください。電源スイッチの位置が「ON」のままでは正しく充電されません。
- 充電中にワイヤレスマイクをひんぱんに抜き差ししないでください。専用ニカド電池の充放電回数が少なくなることがあります。
- 充電完了後は待機電力低減のため、本機の電源スイッチを切ってください。
- 専用ニカド電池WB-1000をワイヤレスマイクに初めて使用するときや長期間使用していないときには、ワイヤレスマイクを使用する前に充電を行ってください。
- 専用ニカド電池WB-1000の充放電回数は約500回です。この回数を超えて使用すると、充電するワイヤレスマイクの使用時間が短くなります。早めにニカド電池WB-1000を交換してください。

故障かな？と思ったら

症 状	点 検 項 目	処 置
電源スイッチを入れても電源表示灯が点灯しない。(電源が入らない。)	ACアダプターが電源コンセントに差し込まれていますか？ ACアダプターのプラグが本機に接続されていますか？	ACアダプターを電源コンセントに差し込んでください。 プラグを本機後面のACアダプター差し込み口に接続してください。
ワイヤレスマイクを差し込み口に差し込んでも充電中表示灯(赤色)が点灯しない。	ワイヤレスマイクに専用ニカド電池が入っていますか？	ワイヤレスマイクに専用ニカド電池WB-1000を入れてください。
	ワイヤレスマイクは差し込み口に正しく入っていますか？	ワイヤレスマイクを奥まで押し込んでください。
	[WM-1210/1220/1260の場合] アタッチメントは正しく装着されていますか？ ワイヤレスマイクの電源スイッチ部が充電器の正面(または後面)の位置にきていますか？	アタッチメントを正しく装着してください。 ワイヤレスマイクの電源スイッチ部が充電器の正面または後面にくるようワイヤレスマイクを回転させてください。
ワイヤレスマイクを差し込み口に差し込むと、充電中表示灯(赤色)が点滅する。	ワイヤレスマイクに専用ニカド電池を入れていますか？	ワイヤレスマイクに専用ニカド電池WB-1000を入れてください。
充電完了表示灯(緑色)がときどき早く点灯し、満充電にならない。	充電中、本機に振動が加わっていませんか？	振動の少ない場所で充電してください。
充電完了表示灯(緑色)がいつも早く点灯する。	ニカド電池の充放電回数が500回を超えていませんか？	新しい専用ニカド電池WB-1000と交換してください。
充電開始後、充電完了表示灯(緑色)が点灯するまで約90分かかる。(充電時間は、通常約1時間)	ワイヤレスマイクの電池スイッチが「ON」のままになっていませんか？ 電池が劣化していませんか？	ワイヤレスマイクの電源スイッチを「OFF」にしてください。 新しい専用ニカド電池WB-1000と交換してください。
充電中表示灯(赤色)と充電完了表示灯(緑色)が約1秒間隔で交互に点灯する。	ワイヤレスマイク差し込み口の中に金属などの異物が入っていませんか？ 電池が劣化していませんか？ ワイヤレスマイクの電源スイッチが「ON」のままになっていませんか？	異物を取り除いてください。 新しい専用ニカド電池WB-1000と交換してください。 ワイヤレスマイクを充電器から取り出して、電源スイッチを「OFF」にし、もう一度差し込んでください。

仕 様

電 源	AC100 V、50/60 Hz、11 VA (ACアダプター)
充 電 時 間	約1時間
充 電 台 数	2台
仕 上 げ	ABS樹脂、ダークグレー(マンセルN2.5近似色)
寸 法	183(幅)×101(高さ)×125(奥行)mm
質 量	476g(本体のみ)

● 付属品

- ACアダプター 1
アタッチメント(本体に取り付け済み) 2
専用ニカド電池WB-1000(1パック2本入り梱包) ... 1

※本機の仕様および外観は、改良のため予告なく変更することがあります。



商品の価格、在庫、修理およびカタログのご請求については、取扱店または最寄りの営業所へお申し付けください。

TOA インフォメーションセンター

商品や技術など、お問い合わせにお応えします。
受付時間 9:00 ~ 17:00 (日曜・祝日除く)

フリーダイヤル(無料電話)
TEL. 0120-108-117
〒665-0043 宝塚市高松町2番1号
TEL. (0797) 72-7567
FAX. (0797) 72-1090