

防滴形ワイヤレスアンプ

WA-872

電源電圧	AC100V 50/60Hz、R14P/LR14 (単二形) × 10、専用ニカド蓄電池	
外部電源	DC10V~16V (12Vバッテリー) ※外部DC電源コードLD-WA7を使用	
定格消費電力	30W (電気用品安全法に基づく)	
消費電流	[AC時] 0.62A (25W出力時) [DC時] 2.1A (20W出力時)	
	[アンプ部]	
定格出力	[AC時] (40W設定時) 40W × 1 / (25W設定時) 25W × 2 [DC時] (40W設定時) 22W × 1 / (25W設定時) 20W × 2	※スピーカー出力切換 スイッチにて出力を切換可能
最大出力	[AC時] (40W設定時) 60W / (25W設定時) 35W [DC時] (40W設定時) 30W / (25W設定時) 25W	
ひずみ率	5%以下 (1kHz 定格出力時)	
周波数特性	50Hz~15kHz (偏差-2dB±3dB)	
トーン切換	4モード切換 ダンス	高音と低音が強調され、ダンスに最適な明瞭かつ迫力のある再生音になります。
	ミュージック	高音が強調され、明瞭で聞き取りやすい再生音になります。
	スピーチ	声強調され、屋外などでも遠くまで音声が届きます。
	ノーマル	音質の調整をしません。通常はこの位置でご使用ください。
入力感度及びインピーダンス	マイク: -56dBV ± 3dB 600Ω 不平衡 音量調節器付 3極大形単頭ジャック 外部入力1: 入力感度切替スイッチ付 (-56dBV 600Ω / -42dBV 600Ω / -22dBV 10kΩ / -2dBV 10kΩ) ± 3dB 不平衡 音量調節器付 (3極大形単頭ジャック) 外部入力2: -12dBV ± 3dB 10kΩ 不平衡 音量調節器付 ピンジャック × 2	
信号対雑音比	70dB以上	
ライン出力	0dBV ± 3dB 1kΩ 不平衡 (3極大形単頭ジャック)	
シンクロドライブ	不平衡 2極大形単頭ジャック 最大ケーブル長: 20m	
エコー	エコー音量調節器付 (マイク、外部入力1 [-56dBV入力時]、ワイヤレス)	
外部接続スピーカー	適合インピーダンス 4Ω~16Ω 許容入力25W以上	
使用スピーカー	ウーハー (13cm) × 2 コーン形スピーカー、ツイーター (2.5cm) × 1 ドーム型スピーカー	
アンテナ方式	ダイポールアンテナ × 2 (内蔵)	
動作表示	電源表示 発光ダイオード 25W設定時 (緑) / 40W設定時 (橙) バッテリー/充電中表示 発光ダイオード 充電中 (橙) / 通常時 (電池駆動時) (緑) シグナル/ピーク表示 発光ダイオード 適正時 (緑) / 過大時 (橙) プロテクト表示 発光ダイオード 増幅部保護作動時 (赤) / スピーカー保護機能動作時 (赤点滅) チューナー受信表示 発光ダイオード 受信時 (緑) / 待機時 (赤) / 設定外 (赤点滅)	
指向角度	水平100° 垂直45° (2000Hz -6dB) [ワイヤレスチューナー部]	
受信周波数	806.125MHz~809.750MHz (125kHz間隔30波)	
受信方式	PLL制御スーパーヘテロダイン方式	
受信感度	20dBμV	
適合品	DU-850A (800MHzダイバシティワイヤレスチューナーユニット)、MU-600 (入力ユニット)、 BTU-100 (Bluetoothユニット)、CDU-104 (CDプレーヤー[SD・USB付])、 SDU-201 (SD/USBレコーダー)、WBT-2001 (専用ニカド蓄電池)、 LD-WA7 (外部DC電源ケーブル)、WA-1K (収納カバー)	
使用温度範囲	0°C~+40°C	

営業

仕様書

UNI-PEX

(2/3)

防滴形ワイヤレスアンプ
WA-872

外装	ケース（ABS樹脂）[前面中央] マンセルN9.5近似色 白、[その他]マンセルN2近似色 黒 保護カバー（PC樹脂）：スモークグレー
寸法	（幅）238mm ×（高さ）548mm ×（奥行）365mm
質量	約9.1kg
付属品	取扱説明書（保証書付）×1、電池ケース×1、チャンネル表示ラベル×1、設定用ドライバー×1、 外部機器接続用ケーブル（φ3.5ステレオミニプラグ ⇄ ピンプラグ×2）×1、マイクホルダー×1、 カラーシール×1
適用規格	IEC 60529 IPX4[JIS C 0920]
用途・特徴	本製品は、マイク入力×1、外部入力×2及び、800MHz帯ワイヤレスチューナー1台を組み込んでおり、4入力のミキシングが可能です。また、ワイヤレスチューナーを追加で2台組込可能で、それにより最大6入力のミキシング放送が可能です。 適用コードで接続することで、ワイヤレスアンプ2台の音声をミックスし、両方のワイヤレスアンプから拡声できるシンクロドライブ™機能を備えています。 内部スピーカー、外部スピーカーの音量を個別に調節可能です。 電源にAC100V、単二形乾電池×10及び専用ニカド蓄電池、また外部電源入力の4電源が使用できる、固定型取っ手付可搬型のスピーカー内蔵式防滴形アンプです。

営業

AG07-05

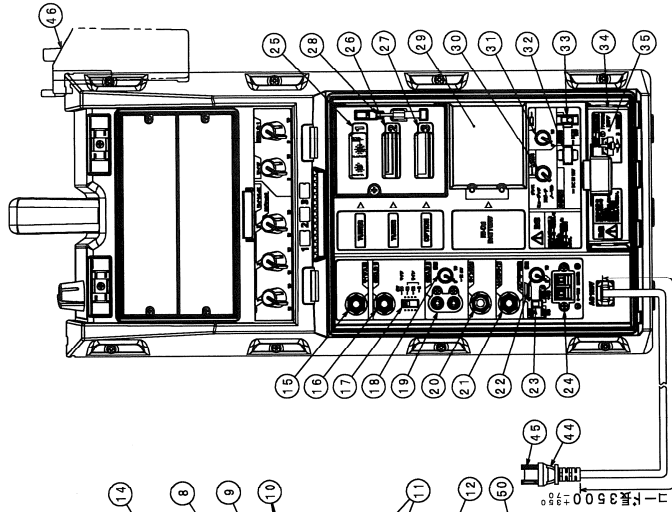
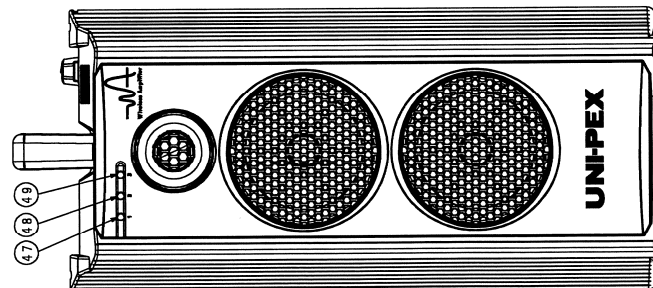
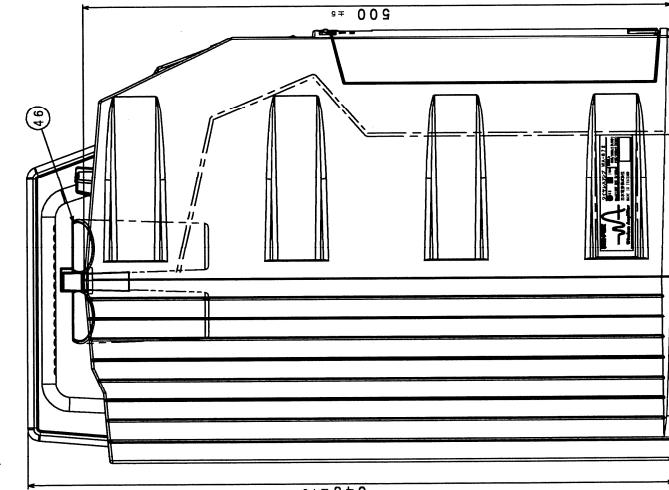
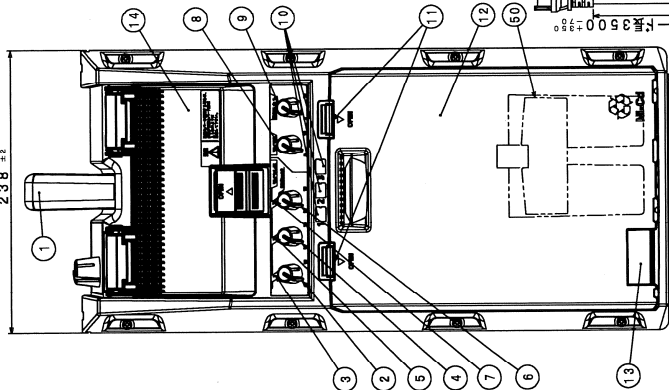
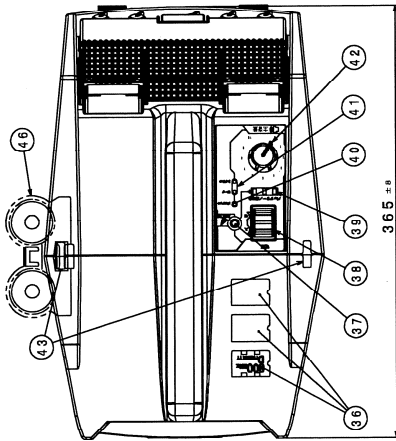
仕様書

UNI-PEX

防滴形ワイヤレスアンプ
WA-872

(3/3)

番号	名称	番号	名称	番号	名称
1	ハンドマイク	21	シンクロドライブ機構線子	41	シグナル/レベル表示灯
2	ワイヤレスマイク音響調整つまみ	22	外部スピーカ音響調整つまみ	42	主音響調整つまみ
3	ワイヤレスマイク1受音表示灯	23	スピーカ切込スイッチ	43	マイクホルダ取付穴
4	ワイヤレスマイク2受音表示灯	24	外部スピーカ取付端子	44	A.C電源コード
5	ワイヤレスマイク3受音表示灯	25	ワイヤレスチューニユニット	45	A.C電源コードカバー
6	ワイヤレスマイク3受音調整つまみ	26	ワイヤレスチューニユニット調整つまみ	46	マイクホルダ
7	ワイヤレスマイク3受音調整つまみ	27	ワイヤレスチューニユニット調整つまみ	47	ワイヤレスマイク1受音表示灯(横)
8	マイク音響調整つまみ	28	ワイヤレスチューニユニット調整つまみ	48	ワイヤレスマイク2受音表示灯(横)
9	外部入カ1音響調整つまみ	29	音響調整つまみ	49	ワイヤレスマイク3受音表示灯(横)
10	ワイヤレス調整つまみ	30	トーン切替スイッチ	50	マイクホルダ取付部(内側)
11	ふたトッパー	31	トーン切替つまみ		
12	取替部品	32	外部D.C電源コネクタ		
13	コード通し穴	33	音響調整つまみコネクタ		
14	保護カバー	34	放電調整つまみ		
15	マイク入カジャック	35	放電調整つまみ		
16	外部入カ1ジャック	36	ワイヤレスチューニユニット調整つまみ		
17	外部入カ2音響調整つまみ	37	電源表示灯		
18	外部入カ2音響調整つまみ	38	電源スイッチ		
19	外部入カ2ジャック	39	パツパツ/充電中表示灯		
20	ライン出力ジャック	40	フロント表示灯		



音 業

AG07-05

今後改良のため、予告なく変更することがあります。

製造元 日本電音株式会社 販売元 ユニペックス株式会社