

## 防滴形ワイヤレスアンプ

### WA-872B

電源電圧	AC100V 50/60Hz、R14P/LR14 (単二形) × 10、専用ニカド蓄電池	
外部電源	DC10V~16V (12Vバッテリー) ※外部DC電源コードLD-WA7を使用	
定格消費電力	25W (電気用品安全法に基づく)	
消費電流	[AC時] 0.47A (25W出力時) [DC時] 2.1A (20W出力時)	
	[アンプ部]	
定格出力	[AC時] (40W設定時) 40W × 1 / (25W設定時) 25W × 2 [DC時] (40W設定時) 22W × 1 / (25W設定時) 20W × 2	} ※スピーカー出力切換 スイッチにて出力を切換可能
最大出力	[AC時] (40W設定時) 60W / (25W設定時) 35W [DC時] (40W設定時) 30W / (25W設定時) 25W	
ひずみ率	5%以下 (1kHz 定格出力時)	
周波数特性	50Hz~15kHz (偏差-2dB±3dB)	
トーン切換	4モード切換 ダンス	高音と低音が強調され、ダンスに最適な明瞭かつ迫力のある再生音になります。
	ミュージック	高音が強調され、明瞭で聞き取りやすい再生音になります。
	スピーチ	声強調され、屋外などでも遠くまで音声が届きます。
	ノーマル	音質の調整をしません。通常はこの位置でご使用ください。
入力感度及びインピーダンス	マイク: -56dBV ± 3dB 600Ω 不平衡 音量調節器付 3極大形単頭ジャック 外部入力1: 入力感度切換スイッチ付 (-56dBV 600Ω / -42dBV 600Ω / -22dBV 10kΩ / -2dBV 10kΩ) ± 3dB 不平衡 音量調節器付 (3極大形単頭ジャック) 外部入力2: -12dBV ± 3dB 10kΩ 不平衡 音量調節器付 ピンジャック × 2	
信号対雑音比	70dB以上	
ライン出力	0dBV ± 3dB 1kΩ 不平衡 (3極大形単頭ジャック)	
シンクロドライブ	不平衡 2極大形単頭ジャック 最大ケーブル長: 20m	
エコー	エコー音量調節器付 (マイク、外部入力1[-56dBV入力時]、ワイヤレス)	
外部接続スピーカー	適合インピーダンス 4Ω~16Ω 許容入力25W以上	
使用スピーカー	ウーハー (13cm) × 2 コーン形スピーカー、ツイーター (2.5cm) × 1 ドーム型スピーカー	
アンテナ方式	ダイポールアンテナ × 2 (内蔵)	
動作表示	電源表示 発光ダイオード 25W設定時 (緑) / 40W設定時 (橙) バッテリー/充電中表示 発光ダイオード 充電中 (橙) / 通常時 (電池駆動時) (緑) シグナル/ピーク表示 発光ダイオード 適正時 (緑) / 過大時 (橙) プロテクト表示 発光ダイオード 増幅部保護作動時 (赤) / スピーカー保護機能動作時 (赤点滅) チューナー受信表示 発光ダイオード 受信時 (緑) / 待機時 (赤) / 設定外 (赤点滅)	
指向角度	水平100° 垂直45° (2000Hz -6dB) [ワイヤレスチューナー部]	
受信周波数	806.125MHz~809.750MHz (125kHz間隔30波)	
受信方式	PLL制御スーパーヘテロダイン方式	
受信感度	20dBμV [SD/USB/Bluetooth部]	
適合メディア	SDA準拠SD/SDHCカード (容量32GBまで) ※SDXC除く USBマストレージクラス準拠USBメモリー (容量32GBまで)	
音声圧縮伸長	MP3形式(MPEG1 Audio Layer3)	
再生ビットレート	MP3形式32kbps~320kbps	

営業

# 仕様書

# UNI-PEX

(2/3)

防滴形ワイヤレスアンプ  
WA-872B

出力 (Bluetooth <sup>®</sup> ワークス)	Class 1 (10mW)
Bluetooth 対応プロファイル	A2DP, AVRCP
Bluetooth 対応コーデック	SBC
付帯機能	再生モード選択 (全曲再生、全曲リピート、1曲リピート、リレー再生、ランダム再生) 経過時間表示、一時停止、音量調節、スキップ機能、早送り・早戻し機能、音源 (メディア) 切換 機能、Bluetooth 自動再接続機能及びタイトル表示機能
表示 適合品	バックライト：発光ダイオード 黄緑 WBT-2001 (専用ニカド蓄電池)、LD-WA7 (外部DC電源ケーブル)、WA-1K (収納カバー)、DU-850A (ワイヤレスチューナー)、MU-600 (入力ユニット)、 SDU-201 (SD/USBレコーダー)、IU-700 (オーディオインターフェース)
使用温度範囲	0°C~+40°C
外装	ケース (ABS樹脂) [前面中央] マンセルN9.5 近似色 白 [その他] 黒 (マンセルN2.0 近似色 黒) 保護カバー (PC樹脂) : スモークグレー
寸法	(幅) 238mm × (高さ) 548mm × (奥行) 365mm
質量	約9.7kg
付属品	取扱説明書 (保証書付) × 1、電池ケース × 1、チャンネル表示ラベル × 1、設定用ドライバー × 1、 外部機器接続用ケーブル (φ3.5ステレオミニプラグ ⇄ ピンプラグ × 2) × 1、マイクホルダ ー × 1、カラーシール × 1
適用規格 用途・特徴	IEC 60529 IPX4 [JIS C 0920] 本製品は、マイク入力 × 1、外部入力 × 2 及び、800MHz 帯ワイヤレスチューナー 1 台を組み 込んでおり、4 入力のミキシングが可能です。また、ワイヤレスチューナーを追加で 2 台組込可能で、 それにより最大 6 入力のミキシング放送が可能です。 SD/USB/Bluetooth プレーヤーを組み込んでいます。 適用コードで接続することで、ワイヤレスアンプ 2 台の音声をミックスし、両方のワイヤレスアンプ から拡声できるシンクロドライブ™機能を備えています。 内部スピーカー、外部スピーカーの音量を個別に調節可能です。 電源に AC100V、単二形乾電池 × 10 及び専用ニカド蓄電池、また外部電源入力の 4 電源が使用 できる、固定型取っ手付可搬型のスピーカー内蔵式防滴形ワイヤレスアンプです。

営業

BF05-01

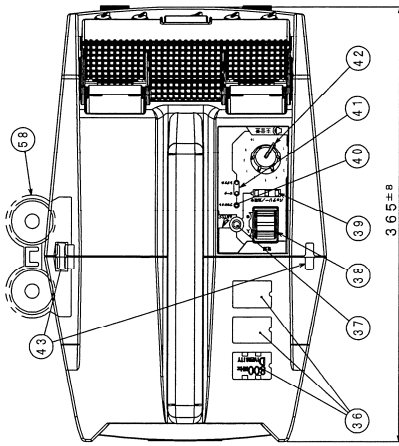
# 仕様書

# UNI-PEX

防滴形ワイヤレスアンプ  
WA-872B

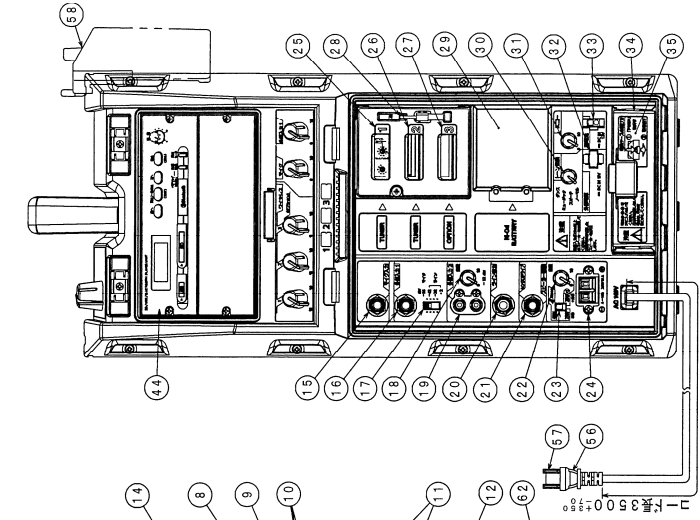
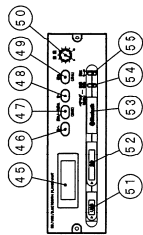
(3/3)

番号	名称	番号	名称	番号	名称
1	ハンドル	41	シグナル/ピーク表示灯 (緑・橙)	61	ワイヤレス3.5mmステレオ端子 (赤・黒)
2	ワイヤレスマイク接続端子	42	主音源調節つまみ	62	マイクホルダー取付部 (内側)
3	ワイヤレスマイク電源スイッチ (赤・黒)	43	スピーカ出力端子		
4	ワイヤレスマイク電源調節つまみ	44	外部スピーカー接続端子		
5	ワイヤレスマイク電源スイッチ (赤・黒)	45	ワイヤレスマイク電源調節つまみ		
6	ワイヤレスマイク電源調節つまみ	46	ワイヤレスマイク電源調節つまみ		
7	ワイヤレスマイク電源調節つまみ	47	ワイヤレスマイク電源調節つまみ		
8	マイク音源調節つまみ	48	ワイヤレスマイク電源調節つまみ		
9	外部入力1音源調節つまみ	49	停止ボタン		
10	ワイヤレスマイク電源調節つまみ	50	音源調節つまみ		
11	LED表示ランプ	51	USBメモリー挿入口		
12	外部入力2音源調節つまみ	52	SDカード挿入口		
13	コード通し穴	53	Bluetoothワイヤレス接続端子		
14	保護カバー	54	音源調節つまみ		
15	マイク入力ジャック	55	電源スイッチ		
16	外部入力1ジャック	56	電源表示灯 (緑・橙)		
17	外部入力2音源調節つまみ	57	電源表示灯 (緑・橙)		
18	外部入力2音源調節つまみ	58	マイクホルダー		
19	外部入力2ジャック	59	ワイヤレスマイク電源調節つまみ (赤・黒)		
20	外部出力ジャック	60	ワイヤレスマイク電源調節つまみ (赤・黒)		

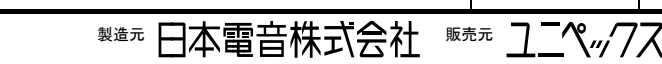
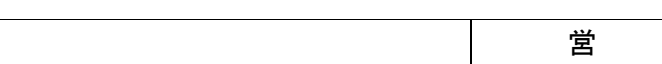
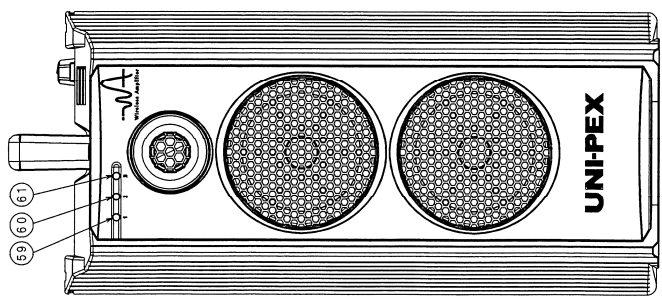
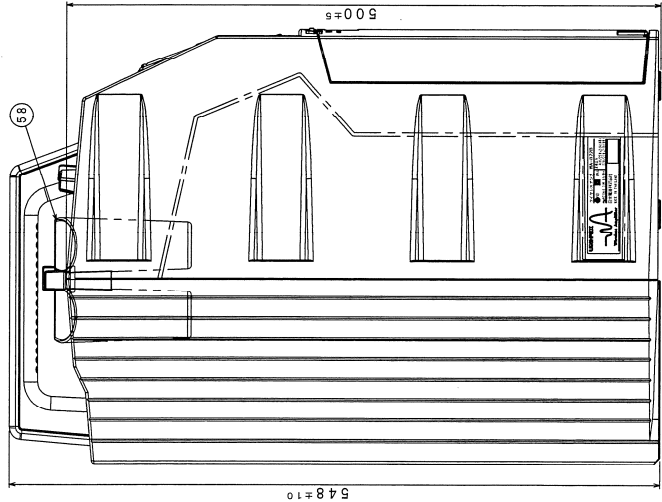
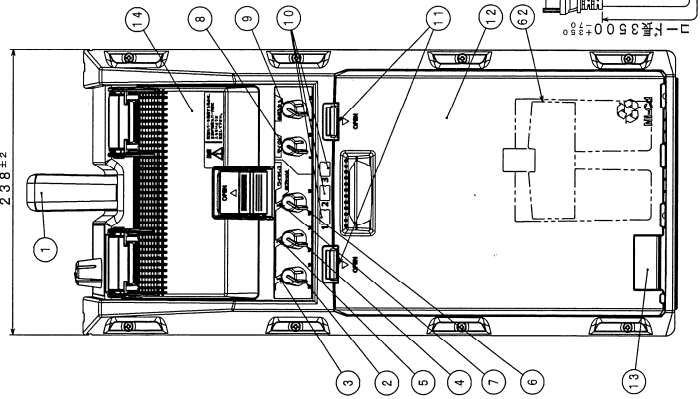


3.65=B

SD/USB/Bluetoothワイヤレスユニット部 詳細



2.38=B



音 業

BF05-01

今後改良のため、予告なく変更することがあります。

製造元 日本電音株式会社 販売元 ユニペックス株式会社