

UNI-PEX

取扱説明書(保証書付)



定格出力40W・シングル 300MHz帯 ワイヤレスチューナー付 防滴形ワイヤレスアンプ

SD/USB/Bluetooth® プレーヤー付

WA-371B

防水等級:IEC60529 IPX4 [JIS C 0920]

このたびは、当社の製品をお買い上げいただき、誠にありがとうございます。

音源ファイル再生上のご注意

音源ファイルについてはデータ書込みの状態、及び使用メディアの性能・品質などにより、正常に再生できない場合がありますので、ご使用に際しては充分ご注意ください。

Bluetooth®のワードマークとロゴは、Bluetooth SIG,Inc.が所有する登録商標で、日本電音株式会社はこれらの商標を使用する許可を受けています。

目次

安全上のご注意	1~6	ハウリングとデッドポイントについて	22
特長	7	トーン切換について	22
各部の名称と説明	8~10	シンクロドライブについて	23
保護カバーについて	11	操作のしかた	24、25
収納部ふたについて	12	SD/USB/Bluetooth®プレーヤー部の説明	26~41
使用電源について	13~15	接続例	42
電池残量について/電池寿命の目安	16	点検方法	43~45
ワイヤレスチューナー部について	17	著作権法について	45
ワイヤレスチューナーの設定	18	定格	46、47
300MHz帯ワイヤレスシステムについて	19	外観寸法図	47
ナローポジションについて	19	SDカード/USBメモリーファイルリスト	48
マイクオーダーについて	20	サポートのご案内/保証書	52
別売ワイヤレスチューナーユニットの取付方法	21		

安全上のご注意

必ずお守りください

- ご使用前に必ず、この取扱説明書の「安全上のご注意」と取扱方法に関する説明をよくお読みの上、正しくお使いください。
- お読みになったあとは、必ず保存してください。

安全に正しくお使いいただくために

この取扱説明書および製品への表示では、製品を安全に正しくお使いいただき、あなたや他の人々への危害や財産への損害を未然に防止するために、いろいろな絵表示をしています。その表示と意味は次のようになっています。内容をよくご理解いただいたうえで、本文をお読みください。

絵表示の例



△記号は注意(危険・警告)を促す内容があることを告げるものです。図の中に具体的な注意内容が描かれています。



⊘記号は禁止の行為であることを告げるものです。図の中に具体的な注意内容が描かれています。



●記号は行為を強制したり指示する内容を告げるものです。図の中に具体的な注意内容が描かれています。

安全上のご注意

必ずお守りください

 警告 この表示を無視して、誤った取扱いをすると、人が死亡または重傷を負う可能性が想定される内容を示しています。	
異常が起きたときは、ただちに使用をやめる 煙が出ている、においや音がある、水や異物が入った、落として破損したなど、火災・感電の原因となります。ただちに電源プラグをコンセントから抜いて、販売店などにご連絡ください。	  プラグをコンセントから抜く
分解／改造はしない 火災・感電の原因となります。修理や点検は、販売店などにご依頼ください。	
異物を入れない 水や金属などの異物が内部に入ると、火災・感電の原因となります。ただちに電源スイッチを切り、電源プラグをコンセントから抜いて、販売店などにご連絡ください。	  プラグをコンセントから抜く
定期点検を実施する 専門の業者（技術者）による定期点検を実施してください。特に経年劣化には充分ご注意ください。異常があれば、ただちに使用をやめ、販売店などにご連絡ください。	
表示された電源電圧以外の電圧で使用しない 火災・感電の原因となります。	
専用ニカド蓄電池（WBT-2001）以外の蓄電池は使わない 内部が破損して、発火の原因となります。	
防滴が必要とされる環境では、保護カバーと収納部ふたを確実に閉める 保護カバーと収納部ふたの内部は防滴ではありません。閉め方が不十分ですと水が入り、火災・感電・故障の原因となります。	
この機器の上でろうそく等の炎が発生しているものを置かない 火災の原因となります。	
電源コードを傷つけない 電源コードの上に重いものをのせたり、無理に曲げたり、ねじったり、引張ったりすると、火災・感電の原因となります。電源コードが傷んだら（芯線の露出、断線）販売店などに交換をご依頼ください。	
電源プラグは根元まで確実に差し込む 差し込みが不完全ですと、感電や発熱による火災の原因となります。	
電源プラグのほこりなどは定期的に取り除く プラグにほこりなどがたまると、湿気などで絶縁不良となり、火災の原因となります。定期的に電源プラグを抜き、乾いた布などで拭きとってください。	
乾電池は、充電しない 電池の破裂、液もれにより、火災、けがの原因となります。	
乾電池のかわりに充電式電池は使わない 内部が破損して、発火の原因となります。	
屋外で使用中に雷が鳴り出したら、使用しない 落雷の原因となります。使用を中止し、機器から離れてください。	
表示部が映らない、音が出ないなどの故障状態で使用しない 事故や火災、感電の原因となります。そのような場合は、ただちに電源プラグをコンセントから抜いて、販売店などにご連絡ください。	  プラグをコンセントから抜く
ワイヤレスマイクを危険作業の誘導などに使用しない 場所や距離や周囲の雑音条件によっては、電波が到達しなかったり瞬間的に電波が遮られたりして、放送が途切れ、作業の指示などが完全には伝達できない場合があります、事故の原因となることがあります。	
SDカード/USBメモリーは、乳幼児の手の届くところに置かない 誤って飲み込む恐れがあります。万一、飲み込んだと思われるときは、すぐに医師にご相談ください。	
航空機内では電源を切る 運航の安全に支障をきたす恐れがあります。	



警告

この表示を無視して、誤った取扱いをすると、人が死亡または重傷を負う可能性が想定される内容を示しています。

医用電気機器に近づけない (手術室、集中治療室、CCU*等には持ち込まない)

本機からの電波が医用電気機器に影響を及ぼすことがあり、誤動作による事故の原因となります。

*CCUとは、冠状動脈疾患監視病室の略称です。



自動ドア、火災報知器等の自動制御機器の近くで使用しない

本機からの電波が自動制御機器に影響を及ぼすことがあり、誤動作による事故の原因となります。



注意

この表示を無視して、誤った取扱いをすると、人が傷害を負う可能性が想定される内容および物的損害のみの発生が想定される内容を示しています。

ほこり・油成分 (油煙/油粒) などの多い場所で使用しない

火災・感電・故障・破損の原因となることがあります。



不安定な場所に置かない

落ちたり、倒れたりしてけがの原因となることがあります。



重量に耐える場所に設置をする

落下や転倒などでけがや破損の原因となります。



電源コード、スピーカーコードを熱器具に近づけない

コードの被ふくが溶けて、火災・感電の原因となることがあります。



異常に温度が高くなる場所に放置しない

窓を閉めきった自動車の中や直射日光が当たる場所など異常に温度が高くなる場所に放置しないでください。キャビネットや部品に悪い影響を与え、火災の原因となることがあります。



長期間使用しないときは、必ず電源プラグをコンセントから抜く

火災の原因となることがあります。



お手入れの際は電源プラグをコンセントから抜く

感電の原因となることがあります。



電池は極性を正しく挿入する

電池を機器内に挿入する場合、極性表示に注意し、表示通りに入れてください。間違えると電池の破裂、液もれにより、火災、けがや周囲を汚損する原因となることがあります。



新しい電池と古い電池を混ぜて使用しない

電池の破裂、液もれにより、火災、けがや周囲を汚損する原因となることがあります。



電池は、金属性の物と一緒に携帯、保管しない

電池は、金属性のボールペン、コイン、ヘアピンなどと一緒に携帯、保管しないでください。電池がショートし、電池の破裂、液もれにより、火災、けがの原因となることがあります。



電池は、加熱したり、分解したり、火や水の中に入れない

電池の破裂、液もれにより、火災、けがの原因となることがあります。



長期間使用しない、交流100Vで使用のときは電池を取り出しておく

電池から液がもれて火災、けが、周囲を汚損する原因となることがあります。もし液がもれた場合は、電池ケースについた液をよく拭き取ってから新しい電池を入れてください。また、万一、もれた液が身体についたときは、水でよく洗い流してください。















電源を入れる前には音量を最小にする

突然大きな音がでて聴力障害などの原因となることがあります。



安全上のご注意

必ずお守りください

 注意 この表示を無視して、誤った取扱いをすると、人が傷害を負う可能性が想定される内容および物的損害のみの発生が想定される内容を示しています。	
樹脂加工部に対してベンジンやシンナーなどの溶剤を使用して清掃しない、また、タバコなどの火を近づけない 部品変形により故障して、火災などの原因となることがあります。	
長時間音が歪んだ状態で使わない スピーカが発熱し、火災の原因となることがあります。	
電源プラグ部に水がかかる場所で使用しない、濡れた手で電源プラグを抜き差ししない 感電の原因となります。	
電源プラグを抜くときは、電源コードを引っ張らない コードが傷つき、火災、感電の原因となります。必ずプラグを持って抜いてください。	
移動するときは、コード類を傷つけない 移動させる場合は、電源スイッチを切り、必ず電源プラグをコンセントから抜き、外部の接続コードを外してから行ってください。コードが傷つき、火災、感電の原因となることがあります。	  <small>プラグをコンセントから抜く</small>
保護カバーと収納部ふたを開閉するときは、付着した水を乾いた柔らかい布などで完全に拭き取る 保護カバーと収納部ふたの内部は防滴ではありません。水が入ると、火災・感電・故障の原因となります。	
保護カバーを開けたまま使用しない 操作時以外は保護カバーを開けたまま使用しないでください。転倒などでけがや破損の原因となります。	
この機器に乗ったり腰掛けたりしない 特にお子様にはご注意ください。倒れたり、こわれたりして、けがの原因となることがあります。	
SDカード/USBメモリー挿入口に異物を入れない 火災や感電の原因となることがあります。	
廃棄は専門業者に依頼する 燃やすと化学物質などで目を傷めたり、火災ややけどの原因となります。	
オーディオ機器、外部スピーカー等の機器を接続する場合は、各々の機器の取扱説明書をよく読み、電源を切り、説明に従って接続してください。	
1年に一回程度は、内部の掃除を販売店や工事店などにご相談ください。内部にほこりがたまった状態で、長い間掃除をしないと、火災や故障の原因となることがあります。特に湿気の多くなる梅雨時の前に行くと、より効果的です。なお、掃除費用については、ご依頼先にご相談ください。	

設置・使用上のご注意

- 本機の上面、側面、及び後面に10cm以上の空間を確保して使用してください。
- 使用中に強い衝撃や振動を加えないでください。音切れや故障の原因となることがあります。
- 本機を雑音発生の原因になる機器※の近くには設置しないでください。
※高周波機器(乾燥機、医療機器など)、電気溶接機、ブラッシングモーター、自動車の通る道、携帯電話機、デジタル機器(コンピューター、電子楽器など)、空気清浄器など。

電源について

- 電源スイッチを「切」にしただけでは、電源は遮断されません。電源を遮断するときは、つぎのようにご対応ください。
 - ①電源プラグをコンセントから抜いてください。(機器は容易に遮断の操作ができるようコンセントの近くに設置してください)
 - ②乾電池を取り外してください。
 - ③ニカド蓄電池のコネクターを本体の接続コネクターから抜いてください。
 - ④外部DC電源コードを抜いてください。

免責事項について

当社は下記の事項に関して一切の責任を負いかねますのであらかじめご了承ください。

- ①お客さまの故意、過失、誤用、その他異常な条件下での使用による損害または本製品の破損など
- ②本製品に直接または間接に関連して生じた、偶発的、特殊的、または結果的損害・被害
- ③本製品のお客さまご自身による修理、分解または改造が行なわれた場合、それに起因するかどうかを問わず、発生した一切の故障または不具合により生じた損害
- ④本製品の故障・不具合を含む何らかの理由または原因により、使用ができないことなどによる不便・損害・被害
- ⑤第三者の機器と組み合わせたシステムによる不具合、あるいはその結果被る不便・損害・被害

お願い

●本機を長期間お使いの場合

本機を安全に使用していただくために、販売店または工事業者による定期的な点検をおすすめします。

外観上は異常がなくても、使用条件によっては部品が著しく劣化している可能性があり故障したり、事故の原因となることがあります。下記①～④の様な状態ではないか日常的に確認してください。もしその様な状態を発見されましたら直ちに電源を切り(使用中)、販売店または工事業者に点検や撤去をご依頼ください。

特に10年を超えて使用されている場合は、定期点検の回数を増やしていただくとともに買い換えの検討をお願いします。

- ①煙が出たり、こげ臭いにおいや異常な音が生じている。
- ②電源コード・電源プラグが異常に熱い。または亀裂や傷がある。
- ③本機に触れるとビリビリと電気を感じる。
- ④電源を入れても音が出てこない、または、その他の異常・故障がある。

防水性能について

- 本機は、IEC60529 IPX4*に適合しており、雨など水の飛まつがかかる状況でもご使用いただけます。

ただし、水中や噴流では内部に水が入ることがありますので、使用しないでください。

なお、この防滴性能を発揮するのは、保護カバーおよび収納部ふたが確実に閉まっていることが条件です。

※IPX4...JIS指定のノズルを用い、約30cm～50cmの距離から約10ℓ/分の水を5分以上注水する条件で、あらゆる方向からの水の飛まつによっても本体機能を保ちます。

安全上のご注意

必ずお守りください

SD/USB/Bluetooth®プレーヤー取り扱い上のお願

●技術基準適合証明ラベルについて


本機に組み込まれたSD/USB/Bluetooth®プレーヤーは、電波法で規定される技術基準適合証明品です。SD/USB/Bluetooth®プレーヤー1台1台にその証明番号(証明ラベル)が貼ってあります。みだりに剥がしたり損傷の無いようご使用ください。

●電波について

本機に組み込まれたSD/USB/Bluetooth®プレーヤーの使用周波数では、電子レンジ等の産業・科学・医療用機器のほか、工場の製造ライン等で使用されている移動体識別用の構内無線局(免許を要する無線局)及び特定小電力無線局(免許を要しない無線局)並びにアマチュア無線局(免許を要する無線局)が運用されていないことを確認してください。

- 1.SD/USB/Bluetooth®プレーヤーを使用する前に、近くで移動体識別用の構内無線局及び特定無線局並びにアマチュア無線局が運用されていないことを確認してください。
- 2.万一、SD/USB/Bluetooth®プレーヤーから移動体識別用の構内無線局に対して有害な電波干渉の事例が発生した場合は、速やかに使用周波数を変更するか、または電波の発射を停止した上、弊社お客様ご相談センターにご連絡頂き、混信回避のための処置等(例えばパーティションの設置など)についてご相談してください。
- 3.その他、SD/USB/Bluetooth®プレーヤーから移動体識別用の特定小電力無線局あるいはアマチュア無線局に対して有害な電波干渉の事例が発生した場合など、何かお困りのことが起きたときは、弊社お客様ご相談センターへお問い合わせください。

2. 4FH1

- 2.4 : 2.4GHz帯を使用する無線設備を表す。
FH : 変調方式がFH-SS方式であることを示す。
1 : 想定される与干渉距離が10m以下であることを示す。
 : 2,400MHz~2,483.5MHzの全帯域を使用し、かつ移動体識別装置の帯域を回避不可であることを意味する。

特 長

ARISE™テクノロジー搭載

- ・UNI-PEXの統合音響技術であるARISE™テクノロジーを搭載。これまでの音響設計技術をあらゆる角度から見直し、これまでにない音場表現を実現しました。

透明感のあるダイナミックピュアサウンド

- ・ダブルウーハーにソフトドームツイーターを組み合わせた2ウェイ3スピーカーシステムを新設計のデジタルアンプによってドライブ。定格40Wの大出力と高音質を実現しました。

防水性能IPX4

- ・雨など水の飛まつがかかる状況でも安心して使用できます。

PLLシンセサイザー方式のワイヤレスチューナー

- ・チューナーは周波数安定度の高いPLLシンセサイザー方式を採用し、4チャンネルの中から任意のチャンネルを選択でき混信のトラブルがなくご使用になれます。

4電源方式のポータブルタイプ

- ・電源はAC100V、乾電池(単2形)10本、ニカド蓄電池と外部DC電源(DC12V)を使用できます。乾電池は交換が簡単にできる電池ケースを採用しています。

使用状況に応じたトーン設定

- ・使用する状況に応じて、最適なトーン(音質)に設定することができます。設定できるトーンは4種類です。

エコー機能

- ・カラオケ用途などに役立つエコー機能を搭載。ワイヤレスマイクと有線マイクにエコーをかけられます。

シンクロドライブ™

- ・ワイヤレスアンプ2台の音声をミックスし、両方のワイヤレスアンプから放送する機能です。
 - ・シンクロドライブを使うと、有線マイク:最大4本、ワイヤレスマイク:最大4本*を同時使用することができます。
- ※WA-872シリーズと組み合わせた場合は最大6本。

最大でマイク8本を同時使用可能

- ・最大でワイヤレスマイク3本と有線マイク5本を同時使用できるので、多人数でも快適にご使用いただけます。
- ※別売のSU-350を2台、MU-600を1台増設時。

外部音源を入力し、マイク音声をミキシング

- ・入力感度切換え付の外部入力を装備。各種プレーヤー、マイクや楽器など、さまざまな外部ソースを入力可能です。
- ・ラインレベル対応のステレオ入力も備えており、各種プレーヤーも入力できます(本機内部でモノラル変換されます)。
- ・これらの外部音源とマイク音声はミキシング放送できます。

保護カバーで様々なトラブルを防止

- ・電源スイッチとオプションユニット部を保護カバーでしっかりガードした安心設計です。

(オプションユニット取付部に、SD/USB/Bluetooth® プレーヤーを組込済み)

SD/USB/Bluetooth® プレーヤーについて

1)大容量メモリー、複数メディアに対応

- ・32GBまでの大容量メモリーに対応。
- ・再生可能メディアは、SD/SDHCカードとUSBメモリーに対応。

2)Bluetooth機能を内蔵

- ・SD/USBの再生に加え、スマートフォンやタブレットの音源再生に便利なBluetooth機能を内蔵しました。

※PINコード(パスワード)は不要です。

※HSP(ヘッドセットプロファイル)、HFP(ハンズフリープロファイル)には対応していません。

3)わかりやすい液晶表示

- ・ディスプレイ表示は、グラフィック液晶を採用。曲名・ファイル名等は漢字表示が可能です。

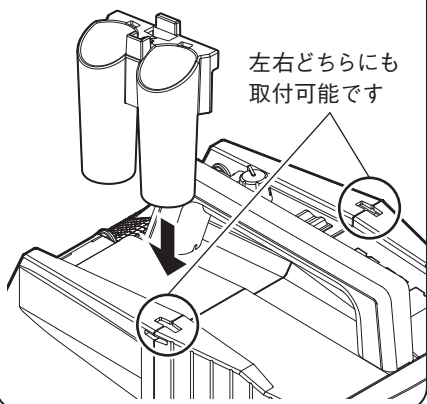
4)豊富な再生モード

- ・SD/USBの再生モードは、「全曲再生」「全曲リピート」「1曲リピート」「リレー再生(1曲再生した後、次曲の頭で一時停止)」「ランダム再生」から選択可能。

各部の名称と説明 (前面)

マイクホルダー取付穴

収納部ふた内にあるマイクホルダーを取付けることができます。



電源スイッチ

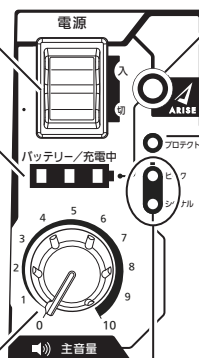
ワイヤレスアンプの電源を「入/切」するとき押しします。砂埃を防ぐために、カバーが付いています。

バッテリー/充電中表示灯

乾電池または蓄電池での動作時、残量を緑色で表示します。両方を接続している場合、残量の多い方(電圧の高い方)の電池残量を表示します。蓄電池の充電を開始すると、橙色になります。消灯したらAC電源コードを抜き、充電を終了してください。

主音量調節つまみ

内蔵スピーカーから出力される音量を調節します。



ハンドル

持ち運び用のハンドルです。

シグナル/ピーク表示灯

本機への入力レベルが適正時にシグナル表示灯が点灯します(緑色)。過大時にはピーク表示灯も点灯します(橙色)。

搭載ワイヤレスユニットラベルスペース

本機に搭載されている、ワイヤレスユニットのタイプを示すラベルが貼られています。



アンテナ受信表示灯

ワイヤレスチューナーの電源が入ると赤色に点灯します。電波受信時は緑色に点灯します。周波数設定が正しくおこなわれていない(19頁の受信周波数表にないグループ、チャンネルに設定している)場合、赤色で早く点滅します。再度、周波数設定をしてください。(18頁の「ワイヤレスチューナーの設定」をご覧ください。)

スピーカー

高音域用ソフトドームツイーターとダブルウーハーを搭載した2ウェイ3スピーカーシステムです。保護のためスピーカーネットが取付けられています。



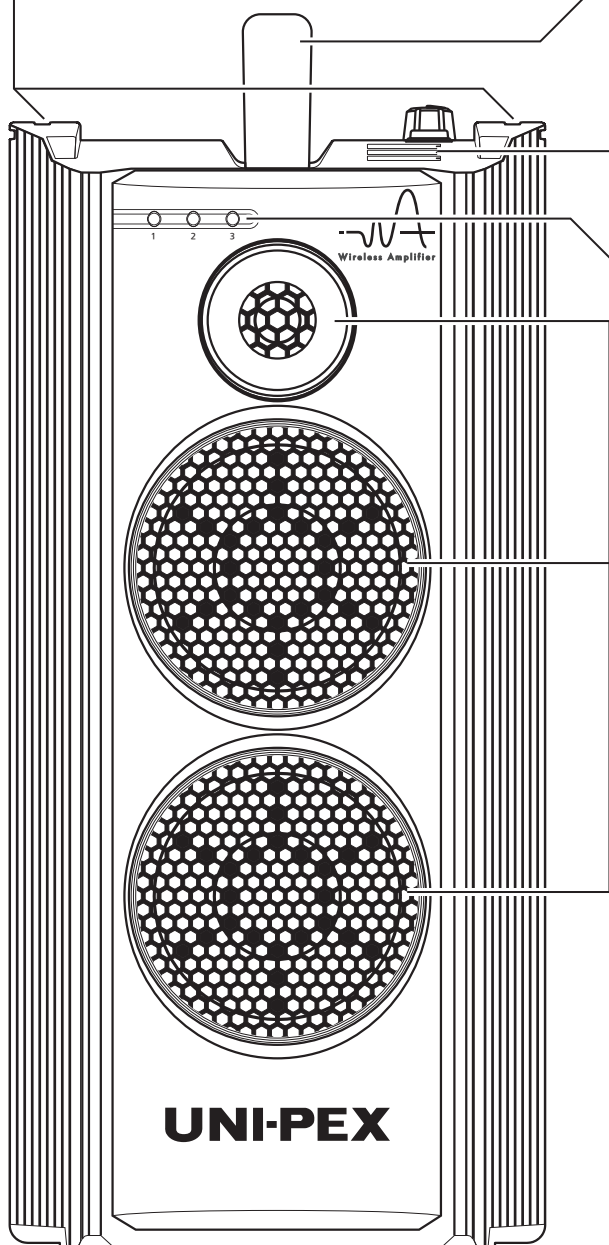
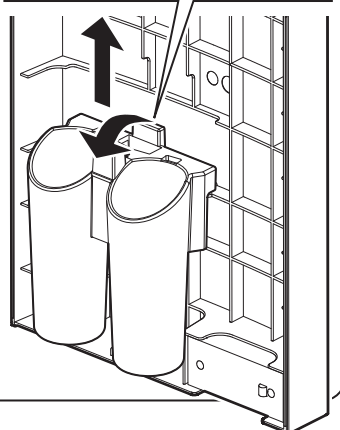
警告

スピーカーネットの隙間から内部に異物を入れないでください。

収納部ふた

内側にはマイクホルダーが付いています。マイクホルダーは取外し可能で、本機の両側にあるマイクホルダー取付穴に取付ける事もできます。ふたの開閉については、12頁の「収納部ふたについて」の説明をご覧ください。

取り外す時は、この部分を手前に引き、持ち上げてください。



各部の名称と説明 (後面)

電源表示灯

本機の電源が入ると点灯します。スピーカー出力の設定が40W側の時は橙色、25W側の時は緑色に点灯します。
(出力の設定については、10頁の「スピーカー出力切換スイッチ」についての説明をご覧ください。)

プロテクト表示灯

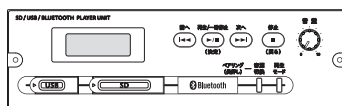
保護回路が動作すると、赤色に点灯または点滅します。
<温度上昇、外部スピーカーの出力短絡、極度の過出力時>
点灯し、動作が停止します。使用環境を再確認してください。
<過出力時>
点滅し、出力を抑制します(音量が急に小さくなります)。
音量を少し下げてください。
※スピーカー出力の設定切換時に一瞬点灯しますが、異常ではありません。

保護カバー

操作時は保護カバー下部を固定する位置まで持ち上げてください。
保護カバー内部に埃や水滴の浸入を防ぐため、操作中以外は保護カバーを確実に閉めてご使用ください。(11頁の「保護カバーについて」の説明をご覧ください。)

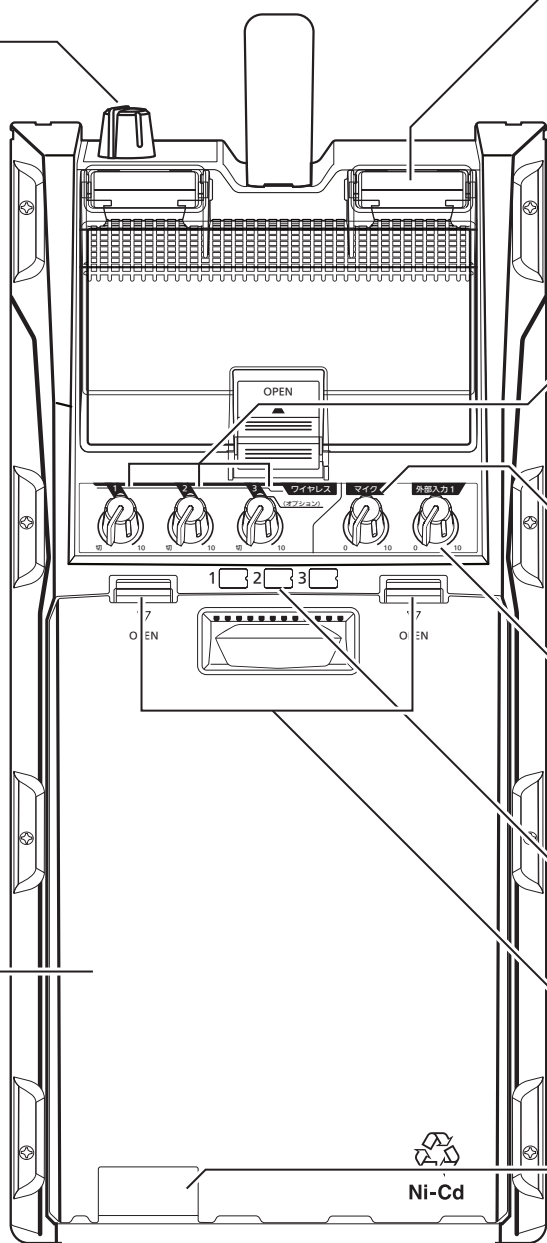
オプションユニット取付部 (保護カバー内部)

オプションユニットを2台まで格納できます。
本機にはSDU-B202が組込済みです。



SD/USB/Bluetooth® プレーヤー部

26頁~の説明をご覧ください。



アンテナ受信表示灯

ワイヤレスチューナーの電源が入ると赤色に点灯します。
電波受信時は緑色に点灯します。
周波数設定が正しくおこなわれていない(19頁の受信周波数表にないグループ、チャンネルに設定している)場合、赤色で早く点滅します。再度、周波数設定をしてください。(18頁の「ワイヤレスチューナーの設定」をご覧ください。)

ワイヤレスマイク1/2/3音量調節つまみ

ワイヤレスマイクの音量を調節します。スイッチ付ですので、ワイヤレスチューナーの電源を個別に入/切できます。
2と3の音量調節つまみは、別売のワイヤレスチューナーユニットSU-350増設時、増設したワイヤレスマイクの音量を調節します。

マイク音量調節つまみ

収納部内のマイク入力ジャックに接続されたマイクロホンの音量を調節します。

外部入力1音量調節つまみ

収納部内の外部入力1ジャックに接続された機器の音量を調節します。

ワイヤレス設定ラベルスペース

ワイヤレス設定ラベルを貼ります。
本機のワイヤレスチューナー部は収納部内にありますので、外部よりグループ・チャンネルを確認できるようにしてください。

ふたストッパー

矢印(▽)の方向に押さえますと、収納ふたが開きます。

コード通し穴

AC電源コード、各種接続コード接続時は、この通し穴のスポンジ下から引き出してください(12頁の「収納部ふたについて」をご覧ください)。スポンジは取り外さないでください。

各部の名称と説明 (収納部)

外部入力1ジャック

感度切換可能な外部入力ジャックです。

入力感度切換スイッチ

外部入力1の入力感度を切換えます。

- ・ -56dBV 600Ω 不平衡
- ・ -42dBV 600Ω 不平衡
- ・ -22dBV 10kΩ 不平衡
- ・ -2dBV 10kΩ 不平衡

外部入力2ジャック

(-12dBV 10kΩ 不平衡)

CDプレーヤーなどのライン入力専用の外部入力ジャックです。モノラル機器の場合は、片方のジャックに接続してください。

※ステレオ入力した場合でも出力はモノラルになります。

外部入力2音量調節つまみ

外部入力2の音量を調節します。

ライン出力ジャック

(0dBV 1kΩ 不平衡)

録音機器などを接続します。

シンクロドライブ接続端子

シンクロドライブでの使用時、もう1台のワイヤレスアンプと適用コードで接続してください。(23頁の「シンクロドライブについて」をご覧ください。)

AC電源コード

収納部ふたのコード通し穴からコードを引き出し、AC100Vコンセントに接続してください。

マイク入力ジャック

(-56dBV 600Ω 不平衡)

有線マイクのプラグを接続します。

蓄電池収納部

14頁の「ニカド蓄電池 WBT-2001 (別売) でご使用の場合」をご覧ください。

ワイヤレスチューナー部

17頁の「ワイヤレスチューナー部について (各部の名称と説明)」をご覧ください。

トーン切換スイッチ

本機のトーン (音質) を4種類から選択できます。(22頁の「トーン切換について」をご覧ください。)

エコー音量調節つまみ

マイク入力、外部入力1 (入力感度を「マイク」に設定時)、ワイヤレスマイクのエコー音量を調節します。

蓄電池接続コネクタ

ニカド蓄電池WBT-2001 (別売) を接続します。(14頁の「ニカド蓄電池WBT-2001 (別売) でご使用の場合」をご覧ください。)

電池ケース

単2形乾電池(R14P/LR14)10本を極性表示に従って入れてください。(13頁の「乾電池でご使用の場合」をご覧ください。)

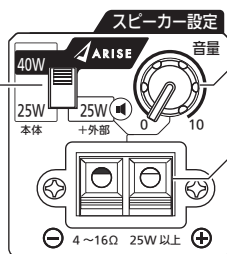
外部DC電源コネクタ

カーバッテリー(DC12V、⊖アース)から電源をとる場合は、DC電源コードLD-WA7 (別売) で、車内のアクセサリソケットまたはシガレットライターソケットに接続してください。(15頁の「外部DC電源でご使用の場合」をご覧ください。)

スピーカー出力切換スイッチ

大出力が必要な時は40W側、大出力が必要無い場合や外部スピーカー使用時は、25W側に設定してください。

設定	定格出力	外部スピーカー
40W側	(AC時)40W / (DC時)22W	使用不可
25W側	(AC時)25W / (DC時)20W	使用可能

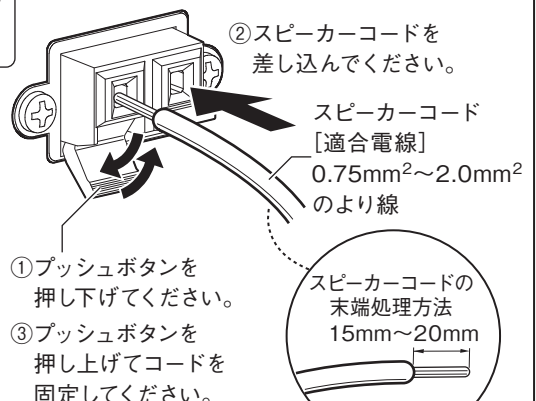


外部スピーカー音量調節つまみ

外部スピーカーの音量を調節します。

外部スピーカー接続端子

外部スピーカーを接続します。(下図参照)



ご注意

- 定格入力25W以上で、インピーダンスが4~16Ωのスピーカーを接続してください。保護回路を内蔵したスピーカーを推奨します。スピーカーコードは0.75mm²のより線使用時に10m以内、2.0mm²のより線使用時に20m以内の長さを目安に使用してください。
- 接続するスピーカーのインピーダンスによって音量が変わります。外部スピーカー音量調節つまみで調節してください。

保護カバーについて

⚠ 警告

防滴が必要とされる環境では、保護カバーを確実に閉めてください。

- 保護カバーは、保護カバー内部への水滴や埃の浸入を防ぎます。また使用中の誤操作を防ぐこともできます。使用中（操作中を除く）および保管時は、保護カバーを確実に閉めてください。
- 保護カバーを開けるときは、ゆっくりと最上部の止まる位置まで開いてください。（下図参照）
- 保護カバーを閉めるときは、「カチッ」と音がする位置まで、しっかりと押しこんで確実に閉めてください。（下図参照）押し込みが不十分だと、防滴性能を発揮できません。また、保護カバーが急に開くことがあります。
- 保護カバーは、万一の事故や破損防止のために、強い力がかかった際に外れる構造になっています。もし保護カバーが外れた時は、2ヶ所の取付部を差し込み、元通りに取付けてください。（下図参照）

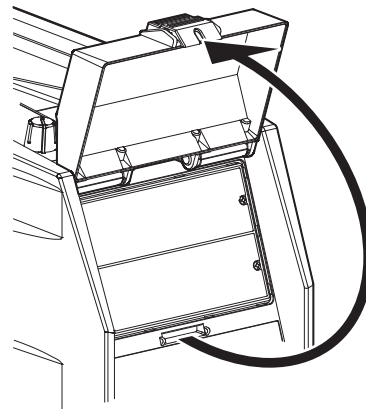
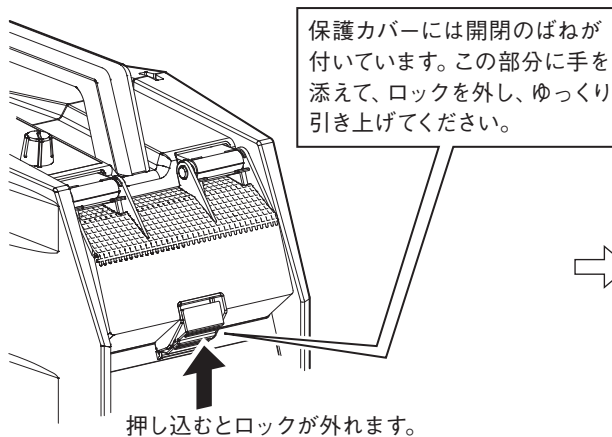
⚠ 注意

保護カバーを開閉するときは、付着した水や埃を乾いた柔らかい布などで完全に拭き取ってください。

開け方

①保護カバーのロックを外し、ゆっくり開けてください。

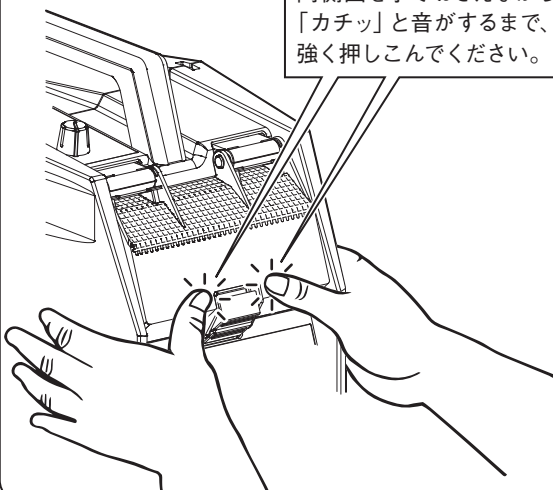
②保護カバーが止まる位置まで開けてください。



閉め方

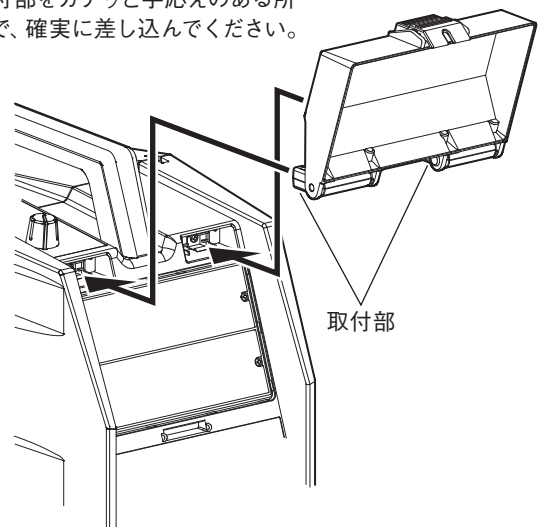
●保護カバーを閉める時は、「カチッ」と音がする位置まで、しっかりと押しこんで確実に閉めてください。

ワイヤレスアンプが動かないよう、両側面を手でおさえながら、「カチッ」と音がするまで、親指で強く押しこんでください。



保護カバーの取付け方

●保護カバーが外れてしまった時は、取付部をカチッと手応えのある所まで、確実に差し込んでください。



ご注意

●USBメモリーは、保護カバーを閉めた際にカバーに当たらないサイズのものをご使用ください。

収納部ふたについて



警告

防滴が必要とされる環境では、収納部ふたを確実に閉めてください。

- 接続、取付けや設定などの作業を行う際は、収納部ふたを取外してください。(下図参照)
- 作業が済みましたら、収納部ふたを確実に閉めてください。(下図参照)



注意

収納部ふたを開閉するときは、付着した水や埃を乾いた柔らかい布などで完全に拭き取ってください。

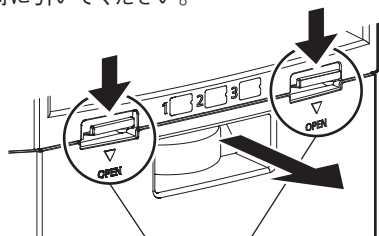


注意

収納部ふたを閉める際、本機との間にコード類を挟まないようにご注意ください。挟んだ状態で閉めると、収納部ふたやコード類が変形・破損することがあります。

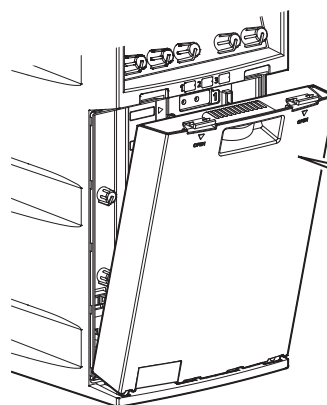
開け方

- ① ふたストッパーを下向きに押さえ、手前に引いてください。



ふたストッパー

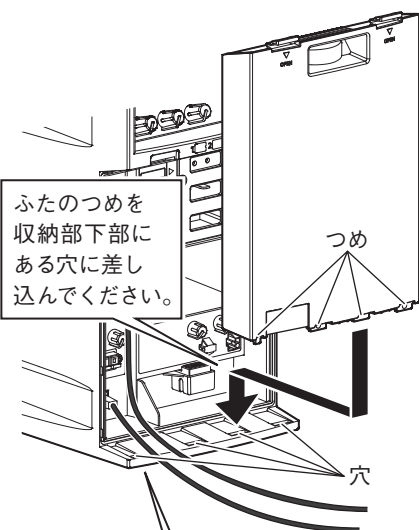
- ② 収納部ふたを取外してください。



ふたを手前に引いてから、上に持ち上げてください。

閉め方

- ① 収納部ふたを取付けてください。

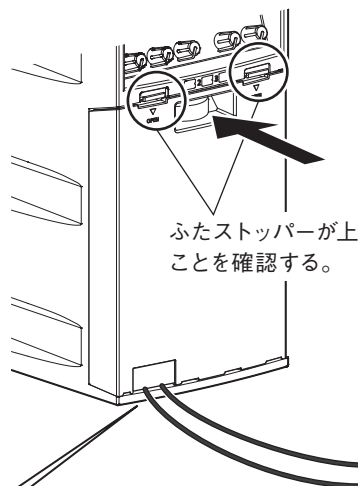


ふたのつめを収納部下部にある穴に差し込んでください。

つめ

穴

- ② 両方のふたストッパーが上がる位置まで、しっかりと押しこんで、確実に閉めてください。片方だけしか上がっていない場合、防滴性能を発揮できません。



ふたストッパーが上がっていることを確認する。

AC電源コード、各種接続コードは、コード通し穴のスポンジ下にまとめ、引き出してください。

使用電源について

●本機は、4種類の電源を使用することができます。使用状況に応じて最適な電源をお選びください。

- ・AC100V
- ・外部DC電源 DC12V
(外部DC電源コード LD-WA7 (別売) が必要。)
- ・単2形乾電池(R14P/LR14)10本 (別売)
- ・ニカド蓄電池 WBT-2001 (別売)

ご注意

- AC電源コードと外部DC電源を同時に接続しないでください。

●複数のDC電源を同時に接続している場合、どのDC電源から供給されるかは、次の優先順位に従います。

- ①外部DC電源 DC12V
- ②単2形乾電池(R14P/LR14)10本またはニカド蓄電池 WBT-2001の電圧の高い方(残量の多い方)

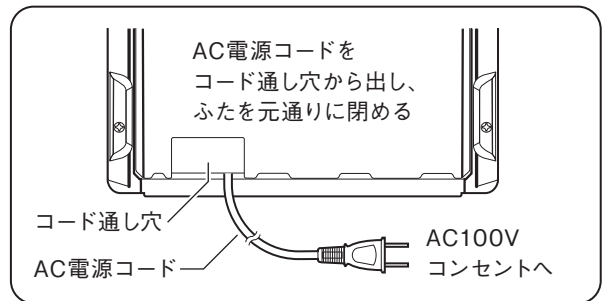
●作業の際、収納部ふたを開閉する必要があります。開閉については、12頁の「収納部ふたについて」をご覧ください。

■AC電源でご使用の場合

⚠ 注意

電源プラグ部に水がかかる場所で使用しない、濡れた手で電源プラグを抜き差ししない。

- ①電源スイッチを切り、収納部ふたを開けてください。
- ②AC電源コードを取り出し、ACコンセントに差し込んでください。(右図参照)
- ③AC電源コードをコード通し穴のスポンジ下から出してください。(右図参照)
- ④元通りにふたを閉めてください。

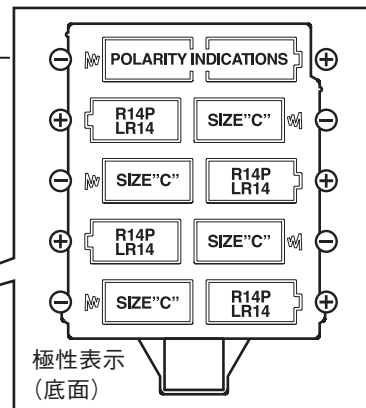
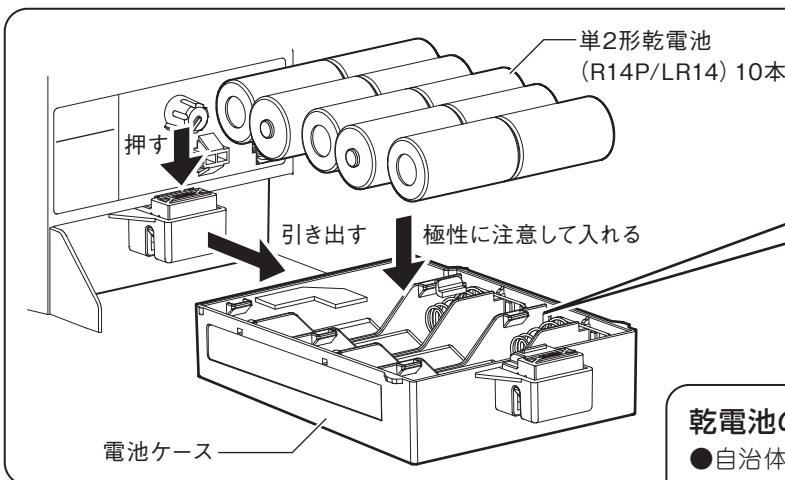


■乾電池でご使用の場合 (できるだけアルカリ乾電池をご使用ください)

- ①電源スイッチを切り、収納部ふたを開けてください。
- ②電池ケースを引き出し、極性表示に従って単2形乾電池 (R14P/LR14)10本を入れてください。(下図参照)
- ③電池ケースを乾電池収納部に、カチッと音がするまで挿入してください。
- ④元通りに収納部ふたを閉めてください。

⚠ 警告

作業時は、必ず本機の電源プラグをコンセントから抜いてください。



乾電池の廃棄について

- 自治体ごとに定められた廃棄方法に従ってください。

ご注意

- 本機に乾電池が入っている時は、乾電池の飛び出しなどを防ぐため、必ずふたを閉め、ロックしてください。
- 乾電池は必ず同じ種類のものを使用し、交換するときは、必ず全部新品に交換してください。
- 乾電池の極性 (+・-) を間違えないようご注意ください。
- 長時間使用しない場合は乾電池を取り出しておいてください。乾電池をそのまま入れておきますと、乾電池の液もれで本機が使用不能になる恐れがあります。また、万一、もれた液が身体に付いたときは、水でよく洗い流してください。

使用電源について

■ニカド蓄電池 WBT-2001 (別売) でご使用の場合



警告

作業時は、必ず本機の電源プラグをコンセントから抜いてください。



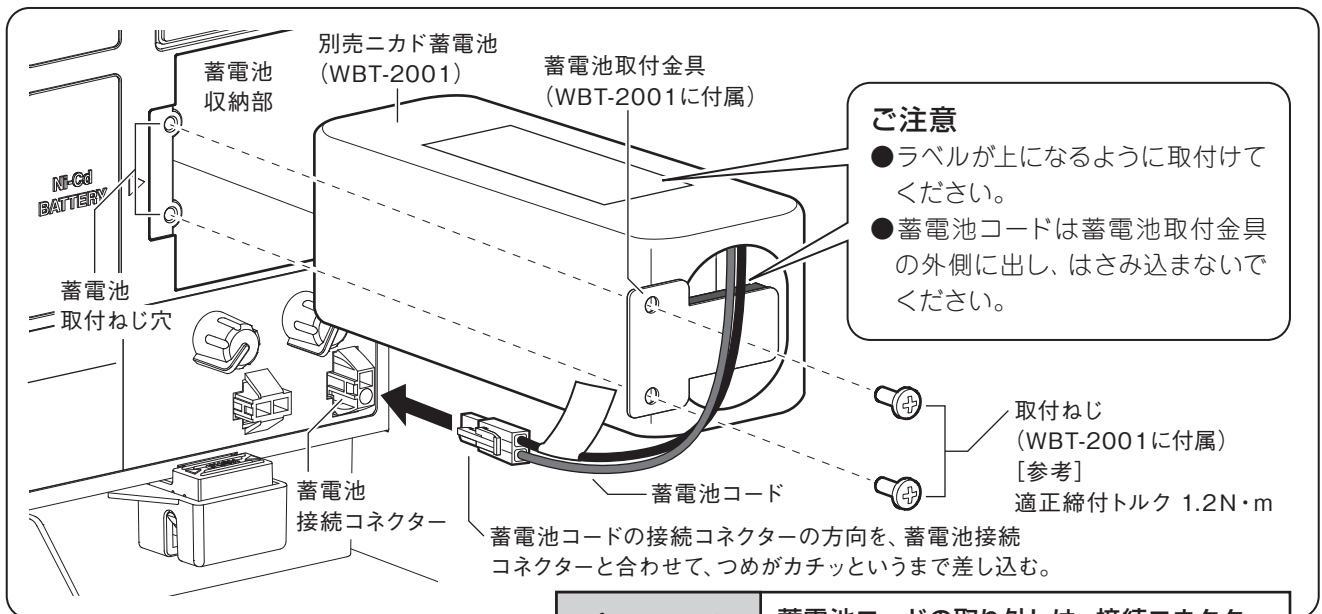
Ni-Cd

このマークはニカド電池のリサイクルマークです。ご使用済のニカド蓄電池は貴重な資源です。再利用しますので廃棄しないで、ニカド電池リサイクル協力店にご持参ください。

■取付のしかた

- ①電源スイッチを切り、収納部ふたを開けてください。
- ②ニカド蓄電池を、収納部の右中央にある蓄電池収納部に固定してください。固定の際は、蓄電池取付金具と取付ねじを使用してください。(下図参照)
- ③蓄電池コードの接続コネクタを、本機の蓄電池接続コネクタに接続してください。コネクタは方向を合わせ、抜け止めのつめが完全にロックするまで差し込んでください。
- ④元通りに収納部ふたを閉めてください。

●ニカド蓄電池(WBT-2001)は初期状態では充電されていません。取付完了後、充電をしてからご使用ください。



注意

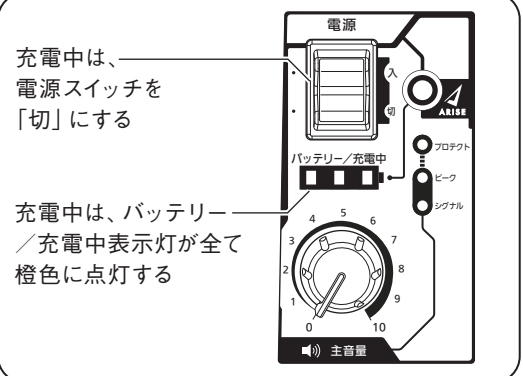
蓄電池コードの取り外しは、接続コネクタのロックを指で外してから行ってください。

■充電のしかた

ご注意

- 充電中は、電源スイッチを入れないでください。本機が動作状態になり、充電ができません。
- ニカド蓄電池は使いきらないで次の充電を繰り返しますと、蓄電池の容量低下の原因になります。
※WBT-2001の充放電回数は、約500回です。
- 蓄電池は消耗品です。正しい充電をおこなっても、使用時間が著しく低下したときは寿命ですので、新しい蓄電池と交換してください。
- 蓄電池は充電後、使用せずに保存しても自然に放電します。ご使用の直前に充電することをお勧めします。

- ①電源スイッチを切り、収納部ふたを開けてください。
- ②AC電源コードを取り出し、ACコンセントに差し込んでください。充電が開始され、バッテリー／充電中表示灯が橙色に点灯します。(右図参照)
※外部のDC電源からは充電できません。
- ③約10時間(常温時)でバッテリー／充電中表示灯が消灯します。AC電源コードを、コンセントから抜いてください。
- ④AC電源コードを収納し、元通りに収納部ふたを閉めてください。



■外部DC電源でご使用の場合



警告

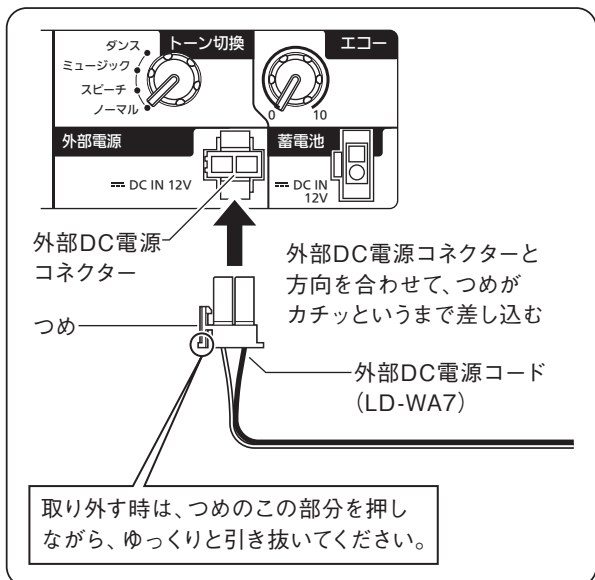
外部DC電源でご使用の際は、必ず本機のAC電源コードをコンセントから抜いてください。

■取付のしかた

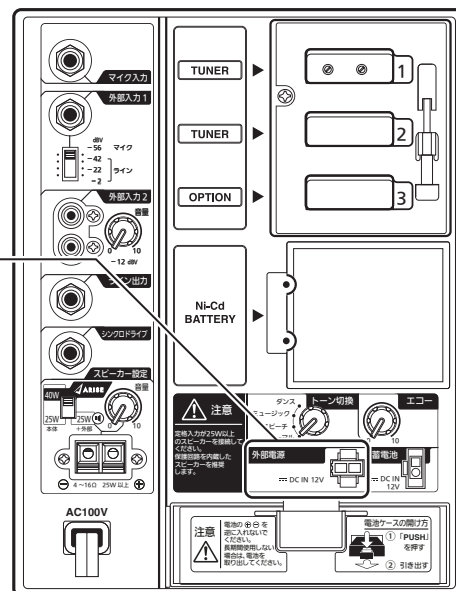
ご注意

- カーバッテリーが24Vのものを使用している車には接続しないでください。故障の原因になります。
- 外部DC電源コード LD-WA7のヒューズ容量は6Aです。車側のヒューズ容量にご注意ください。
- ヒューズが溶断した際は、弊社営業所または、お客様相談窓口にご連絡ください。
- 使用しない時は、外部DC電源コードを車内のアクセサリ/シガーライターソケットから抜いてください。

- ①電源スイッチを切り、収納部ふたを開けてください。
- ②外部DC電源コネクタに、外部DC電源コード LD-WA7（別売）を接続してください。（下図参照）
- ③元通りに収納部ふたを閉めてください。

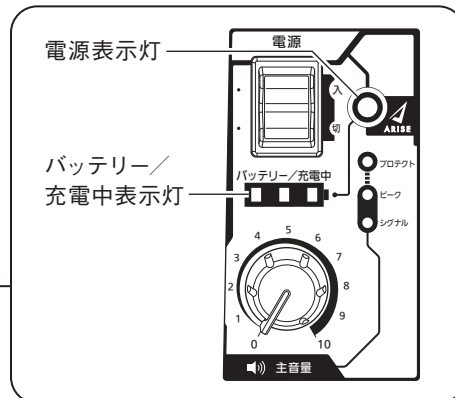


収納部



電池残量表示について

- 乾電池または蓄電池をご使用の場合、電池の残量を本機のバッテリー／充電中表示灯で確認することができます。
- 乾電池と蓄電池の両方を接続している場合、電圧の高い方（残量の多い方）の電池残量を表示します。
- 使用中は電池の残量に注意し、早めに乾電池の交換、または蓄電池の充電をしてください。（下図参照）



乾電池でご使用の場合、点灯LEDが1つになり点滅を始めたら、乾電池を交換してください。この時点では、全ての機能が使用可能です。

さらに電池が消耗すると、点滅が高速状態になり、一部の機能が使用できなくなります。

さらに電池が消耗すると、電源表示灯も高速で点滅を始めます。全ての機能が使用できなくなります。



制限される機能
・スピーカー出力設定「40W側」での使用※
・オプションユニット
・外部スピーカー



蓄電池でご使用の場合、点灯LEDが2つになったら、すぐに充電をしてください。放電特性が異なるため、蓄電池は乾電池より交換（または充電）の目安が早くなります。

※「40W側」で使用していた場合、内部動作が自動的に「25W側」に切り替わり、電源表示灯が緑色になります。

電池寿命の目安

スピーカー出力設定	アルカリ乾電池	ニカド蓄電池
40W側	約6時間	約4時間
25W側	約8時間	約4時間

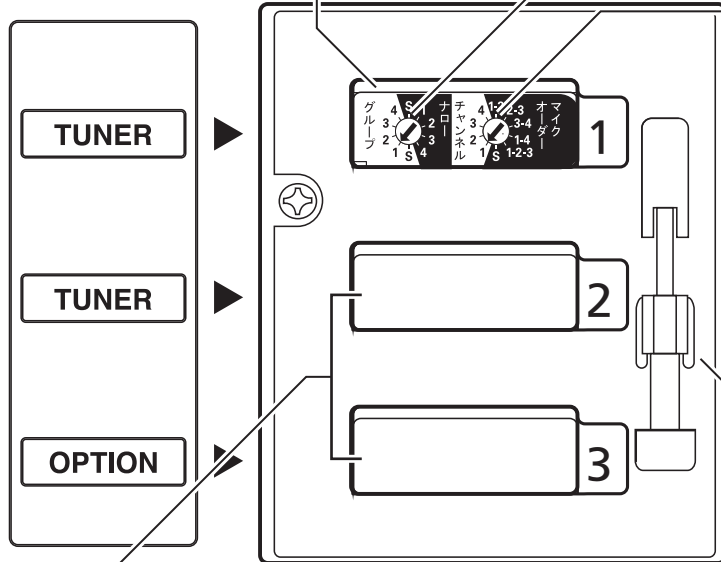
当社の試験条件で連続使用した場合の値です。ご使用の条件によっては、変動することがあります。

- 本機のスピーカー出力設定によって、電池寿命は変わります。
- 電池残量が少なくなると、出力により音が途切れることがあります。乾電池の場合は早めの交換を、ニカド蓄電池の場合は直ちに充電してください。
- ※電池でご使用の場合、定格出力は「40W側」：22W、「25W側」：20Wとなります。

ワイヤレスチューナー部について (各部の名称と説明)

ワイヤレスチューナー部

収納部内にワイヤレスチューナー1台が内蔵されています。



グループ設定スイッチ

使用するワイヤレスマイクのグループ番号と同じ数字に設定してください。

チャンネル設定スイッチ

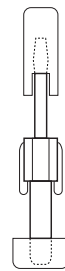
使用するワイヤレスマイクのチャンネル番号と同じ数字に設定してください。

出荷時は、グループ/チャンネル番号「C11」に設定されています。
グループ/チャンネル番号の変更をされる場合は、18頁の「ワイヤレスチューナーの設定」をご覧ください。

ワイヤレスチューナーユニット取付部

別売のワイヤレスチューナーユニットSU-350を2台まで増設可能です。増設する場合は、21頁の「別売ワイヤレスチューナーユニットの取付方法」をご覧ください。

ワイヤレスチューナー設定用ドライバー



18頁の「ワイヤレスチューナーの設定」をご覧ください。

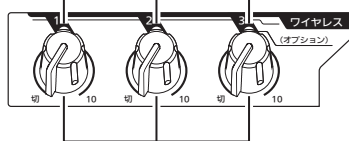
ドライバーを引き上げて取りはずす

アンテナ受信表示灯

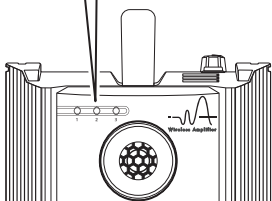
ワイヤレスチューナーの電源が入ると赤色に点灯します。

電波受信時は緑色に点灯します。

周波数設定が正しくおこなわれていない(17頁の受信周波数表にないグループ、チャンネルに設定している)場合、赤色で早く点滅します。再度、周波数設定をしてください。(18頁の「ワイヤレスチューナーの設定」をご覧ください。)



アンテナ受信表示灯は前面にもあります。



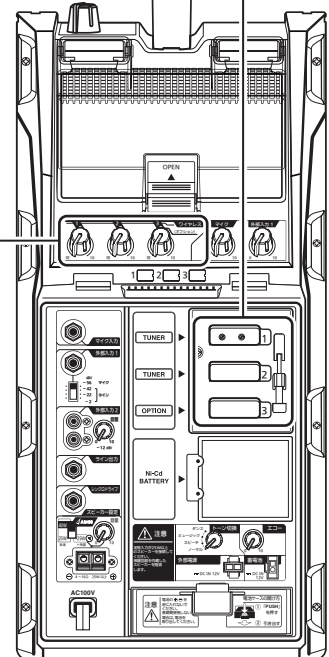
ワイヤレスマイク1/2/3音量調節つまみ

ワイヤレスマイクの音量を調節します。

スイッチ付ですので、ワイヤレスチューナーの電源を個別に入/切できます。ワイヤレスマイクを使用する場合は、右にまわし電源スイッチを入れ、音量を調節してください。

2と3の音量調節つまみは、別売のワイヤレスチューナーユニットSU-350増設時、増設したワイヤレスマイクの音量を調節します。

ご使用にならないワイヤレスマイクの音量調節つまみは、音量を最小にするか「切」にしてください。



ワイヤレスチューナーの設定

- 本機は出荷時に、ワイヤレスチューナー部のグループ/チャンネル番号を「C11」に設定しています。周波数設定を切り換える場合は、付属の設定用ドライバーを使用し、次の要領でおこなってください。

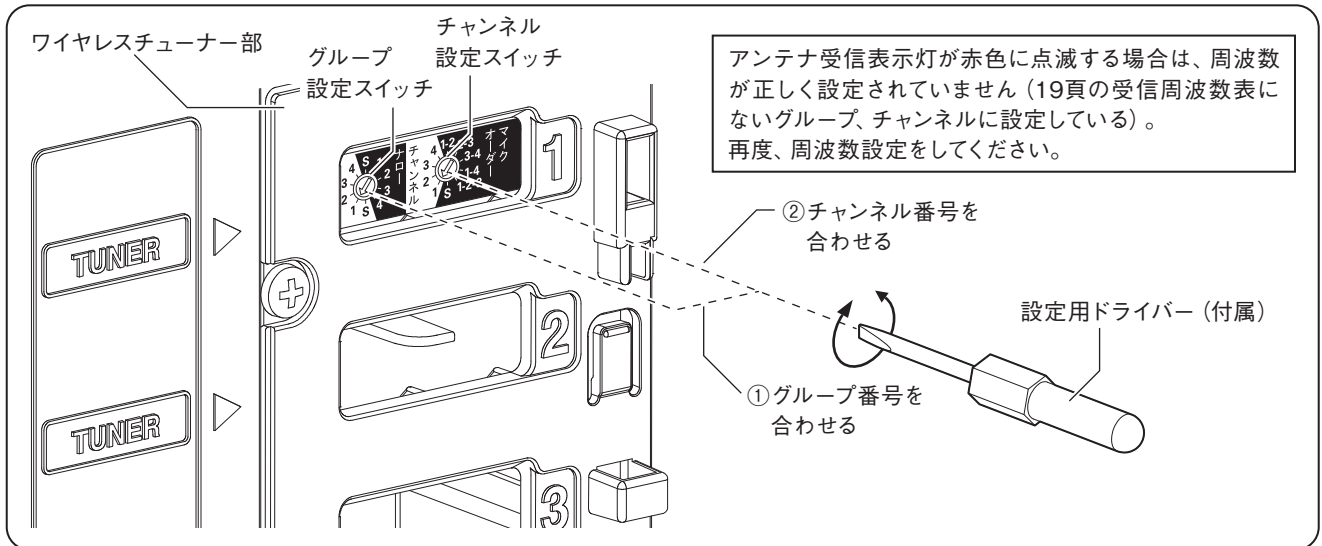
■周波数設定のしかた

1.グループ番号を設定する

- ・グループ設定スイッチの矢印を設定したいグループ番号に合わせます。(下図参照)

2.チャンネル番号を設定する

- ・チャンネル設定スイッチの矢印を設定したいチャンネル番号に合わせます。(下図参照)

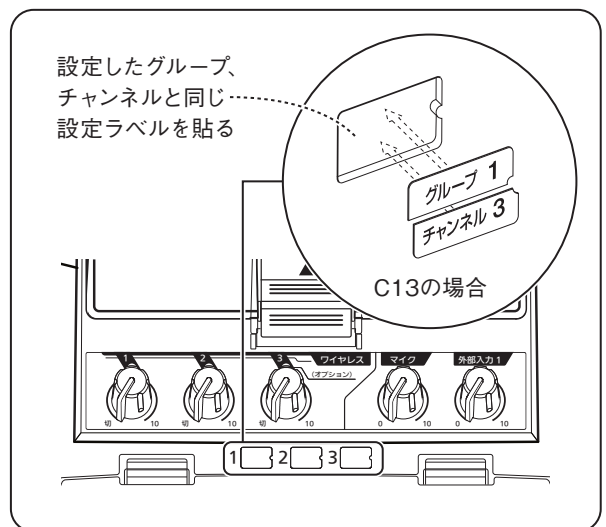


3.収納部ふたを閉め、ワイヤレス設定ラベルを貼る

- ・元通りに収納部ふたを取り付けてください。
- ・設定したグループ、チャンネルと同じワイヤレス設定ラベル(付属)を、ワイヤレスマイク音量調節つまみ下部のワイヤレス設定ラベルスペースに貼ってください。(右図参照)

お願い

- 本機のワイヤレスチューナー部は収納部内にあります。ワイヤレス設定ラベルを貼り、外部から周波数設定を確認できるようにしてください。



ご注意

- ワイヤレスチューナーとワイヤレスマイクは、同じ周波数(グループ及びチャンネル)に設定してください。
- 同時に使用するワイヤレスマイクは、必ず同じグループの内の異なるチャンネルに設定してください。(19頁の受信周波数表を参照)
- 1ヶ所で同時使用できるチャンネル数は19頁の「グループ/チャンネル番号について」を参照してください。
- ワイヤレスアンプとワイヤレスマイクの距離は、15m以内で使用してください。なお環境条件によっては15mよりも短くなります。
- 同じ周波数の妨害電波、高周波を使う機器が近くにないことを確認してください。やむをえず雑音源の近くでご使用になる場合は、ワイヤレスマイクと本機の距離は約2m~10mの距離でご使用ください。なお、2m以内に近づくと、使用していないチャンネルへの飛び込みや混信などが発生することがあります。
- ワイヤレスマイクを2本以上ご使用の場合、ワイヤレスマイク同士は50cm以上離してください。他の受信機へ混信することがあります。

300MHz帯ワイヤレスシステムについて

■グループ/チャンネル番号について（下記文中のチャンネル数は本機を複数台使用の場合を含みます。）

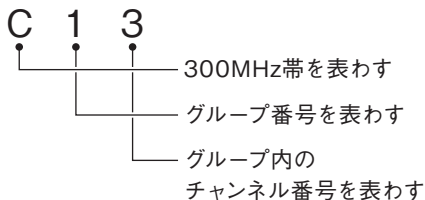
- 同一場所で、複数のマイクを同時に使用する場合は1つのグループに統一します。
（グループ1～4の中から1つのグループを選びます。）
- ・グループ1～3の中から1つのグループを選んでシステムを組めば、最大4波まで使用できます。
- ・グループ4は1波使用できます。
- 周波数一覧表にないグループ/チャンネル番号に設定すると、受信表示灯が点滅し受信できません。
必ず周波数一覧表を見て設定してください。

受信周波数表

	周波数 (MHz)	グループ/チャンネル番号			
		グループ1	グループ2	グループ3	グループ4
1	322.025			C31	
2	322.050	C11			
3	322.075		C21		
4	322.100	C12			
5	322.125		C22		
6	322.150			C32	
7	322.250	C13			
8	322.275		C23		
9	322.300				C41
10	322.325			C33	
11	322.350	C14			
12	322.375		C24		
13	322.400			C34	

■チャンネル呼称について

（例）



■グループ/チャンネル番号の設定例

使用するワイヤレスマイクのグループ/チャンネル番号が「C13」の場合



グループ設定スイッチの矢印を「1」の位置にまわす

チャンネル設定スイッチの矢印を「3」の位置にまわす

ナローポジションについて

- 本機を使用中に、近隣で使用するワイヤレスマイクが混信するとき、または混信の恐れがあるときは、グループの設定を「ナローポジション」にしてください。
受信感度を抑え、混信を防ぐことができます。



通常のポジション

ナローポジション
（受信範囲が狭い）

マイクオーダーについて

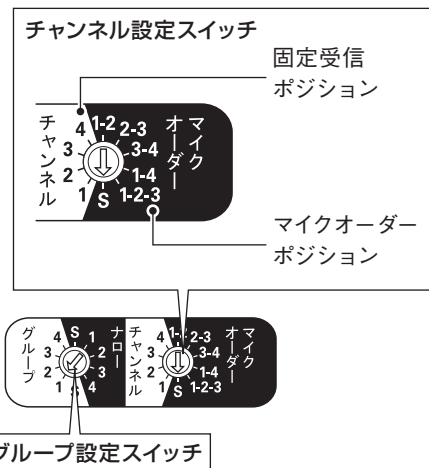
●本機は、1本のマイクに対して専用のチャンネルを固定して受信する「固定受信ポジション」と、グループ内の複数チャンネルを選択して受信する「マイクオーダーポジション」の設定が可能です。

・固定受信ポジション

1本のマイクに対して、専用のチャンネルを固定して受信します。

・マイクオーダーポジション

グループ内の複数(2~4)チャンネルを選択して受信します。



●受信可能なチャンネルの組み合わせは、左記の「マイクオーダーのチャンネル組合せ表」をご覧ください。またグループの設定は「1、2、3」のいずれかに設定してください。「4、S」には設定しないでください。

◆マイクオーダーのチャンネル組合せ表

グループ設定スイッチ チャンネル設定スイッチ	1	2	3	
マイクオーダー ポジション	1-2	C11 C12	C21 C22	C31 C32
	2-3	C12 C13	C22 C23	C32 C33
	3-4	C13 C14	C23 C24	C33 C34
	1-4	C11 C14	C21 C24	C31 C34
	1-2-3	C11 C12 C13	C21 C22 C23	C31 C32 C33
	S	C11 C12 C13 C14	C21 C22 C23 C24	C31 C32 C33 C34

ご注意

●別売ワイヤレスチューナーユニット組込時に、マイクオーダーポジションでチャンネルを設定する場合、両チューナーのチャンネル番号が互いに重複しないようにしてください。

・チャンネル番号が互いに重複する組み合わせ例：

「1/1-2」「2/2-3」「1-2/2-3」「2-3/3-4」など

・正しいチャンネル番号組み合わせ例：

「1/2-3」「2/1-4」「3/1-2」「1-2/3-4」「2-3/1-4」など

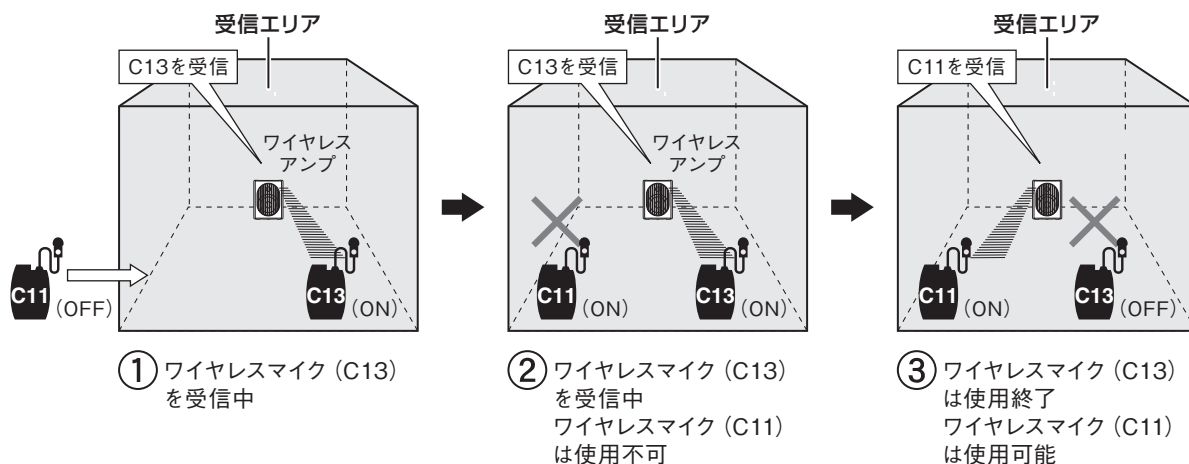
マイクオーダー運用例

- グループスイッチの設定・・・1の場合
- チャンネルスイッチの設定・・・S



・最大4チャンネルの受信が可能です。最初に使用（電源スイッチ「ON」）したワイヤレスマイクのチャンネルを優先し、受信します。（下図①、②）

・受信中マイクの使用が終わり（電源スイッチ「OFF」）次第、設定されたチャンネルのマイクが受信可能になります。（下図③）



別売ワイヤレスチューナーユニットの取付方法

- 本機は、ワイヤレスチューナーユニットSU-350を2台まで追加することができます。(標準装備の1台と合わせて、最大3台まで使用可能)。取付は、販売店または最寄りの弊社営業所にご相談ください。
 - 作業の際、収納部のふたを開閉する必要があります。
- ※開閉のしかたについては、12頁の「収納部ふたについて」をご覧ください。



警告

ご使用中は、感電の恐れがありますので、取付作業をおこなわないでください。
作業時は、必ず本機の電源プラグをコンセントから抜いてください。

■取付けのしかた

1. 収納部ふたを開ける

- ・収納部のふたを開けてください。

2. チューナーカバーをはずす

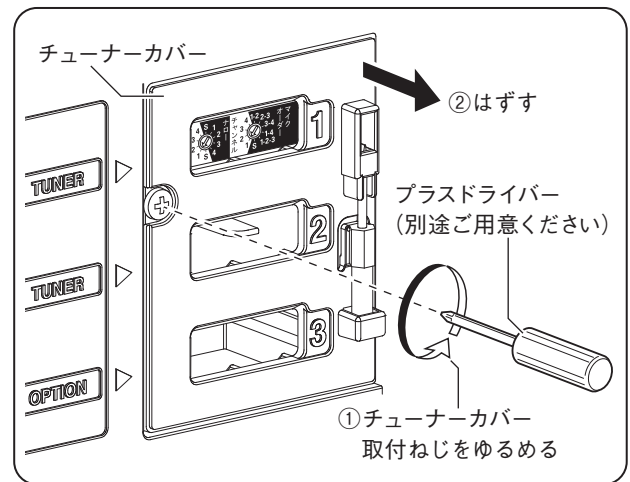
- ・チューナーカバーの取付ねじをゆるめ、矢印の方向に取りはずしてください。(右図参照)

3. ワイヤレスチューナーユニットを組み込む

- ・ワイヤレスチューナーユニットをワイヤレスチューナーユニット取付部に挿入してください。(下図参照)

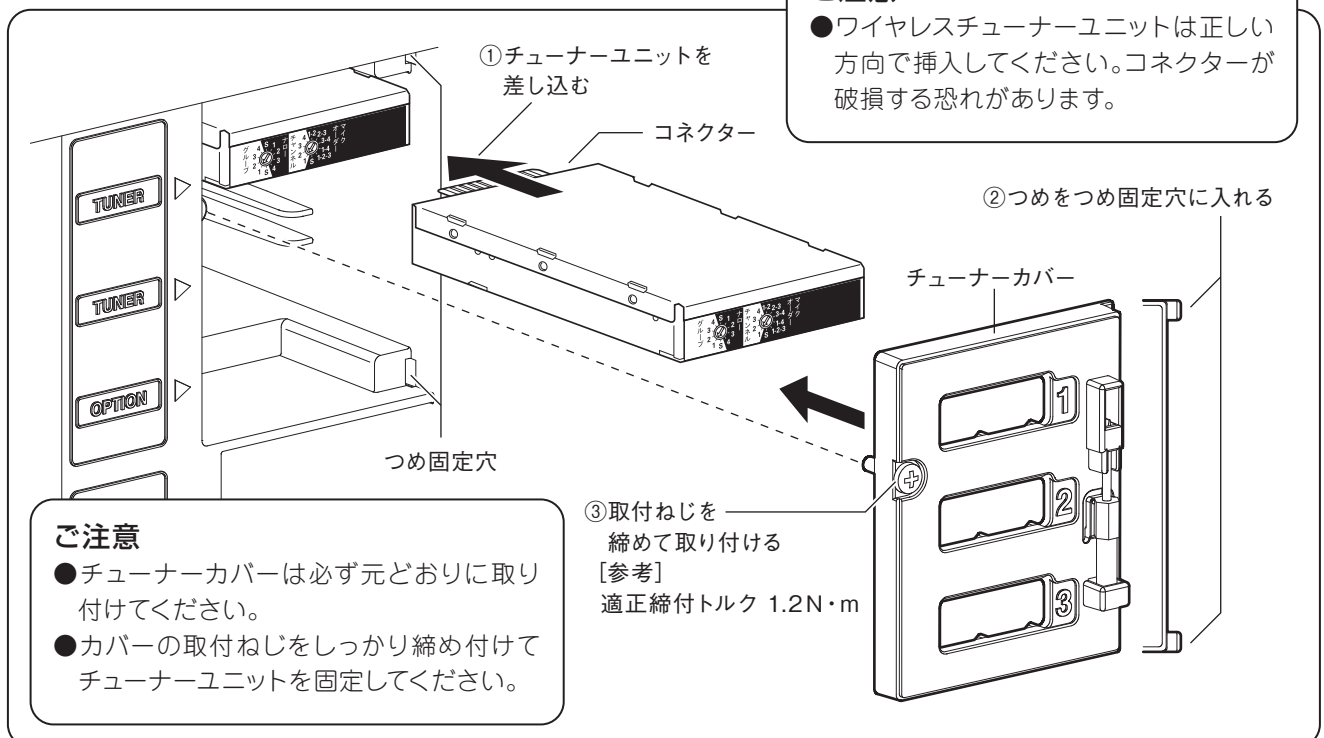
4. チューナーカバーを元通りに取り付ける

- ・チューナーカバーを元通りに取り付け、取付ねじを締め付けて固定してください。(下図参照)



ご注意

- ワイヤレスチューナーユニットは正しい方向で挿入してください。コネクタが破損する恐れがあります。



ご注意

- チューナーカバーは必ず元どおりに取り付けてください。
- カバーの取付ねじをしっかりと締め付けてチューナーユニットを固定してください。

5. 周波数を設定する

- ・出荷時は、グループ/チャンネル番号を「C11」に設定しています。周波数設定を切り換える場合は、16頁の「ワイヤレスチューナーの設定」、またはワイヤレスチューナーユニットの取扱説明書をご覧ください。

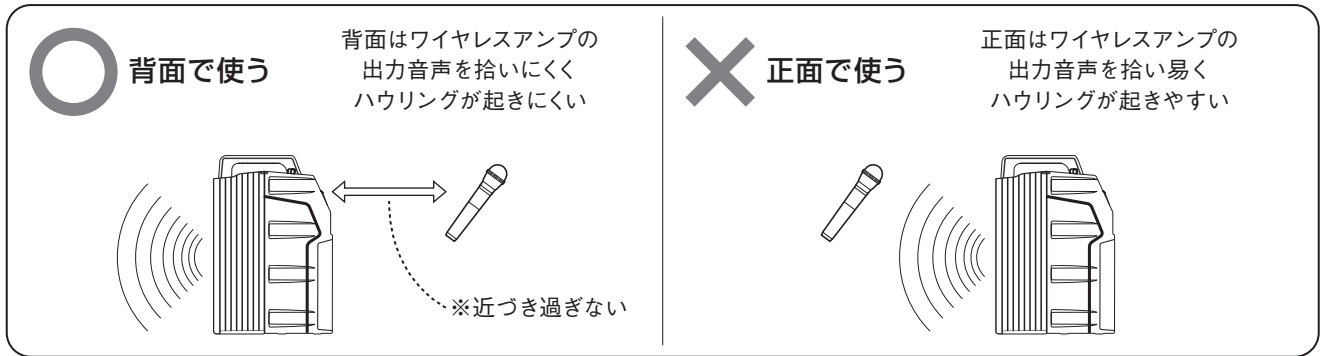
6. 収納部ふたを閉め、チャンネル表示ラベルを貼る

- ・元通りにふたを閉めてください。
- ・設定したグループ、チャンネルと同じ表示ラベル(チューナーユニットに付属)を本機後面のワイヤレスマイク音量調節つまみの下部に貼ってください。18頁の「ワイヤレスチューナーの設定」をご覧ください。

ハウリングとデッドポイントについて

■ハウリングについて

- ワイヤレスアンプの出力音声をマイクが拾うと、音声のループが発生し、「キーン」というハウリングが起きます。
- マイクをワイヤレスアンプの真正面近くで使用したり、音量を上げ過ぎたりすると、ハウリングが起きやすくなります。(下図参照)
- ハウリングが起きた場合は、ただちに音量を下げるか、マイクの位置をスピーカーの正面からそらすと止まります。



■デッドポイントについて

- ワイヤレスマイクを移動しながら使用していると、突然音が出なくなる位置があります。この位置をデッドポイントと言います。これはワイヤレスマイク、本機の内蔵アンテナ、壁、障害物などの位置関係により生ずるもので、故障ではありません。本機の位置、あるいはワイヤレスマイクの位置を変えると、音が出るようになります。

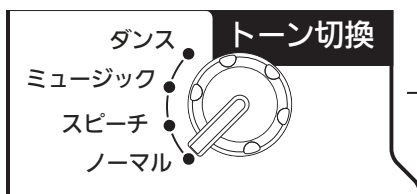
トーン切換について

- 使用する状況に応じて、最適なトーン（音質）に切換えて、ご使用いただけます。設定できるトーンは4種類です。

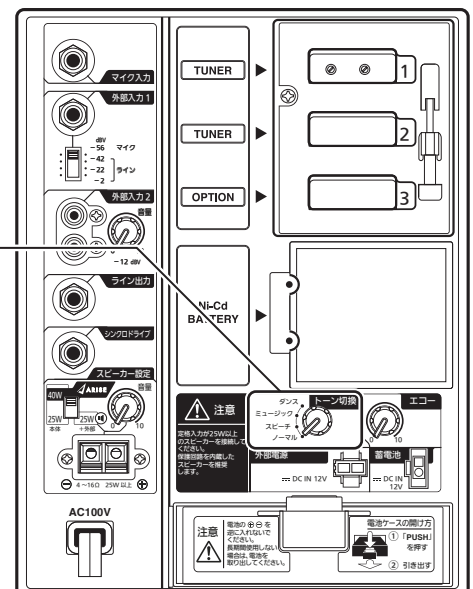
設定トーン	設定内容
ダンス	高音と低音が強調され、ダンスに最適な明瞭かつ迫力のある再生音になります。
ミュージック	高音が強調され、明瞭で聞き取りやすい再生音になります。
スピーチ	声が強調され、屋外などでも遠くまで音声が届きます。
ノーマル	音質の調整をしません。通常はこの位置でご使用ください。

■トーン切換のしかた

- トーン切換のスイッチを回して、設定したいトーンに合わせてください。

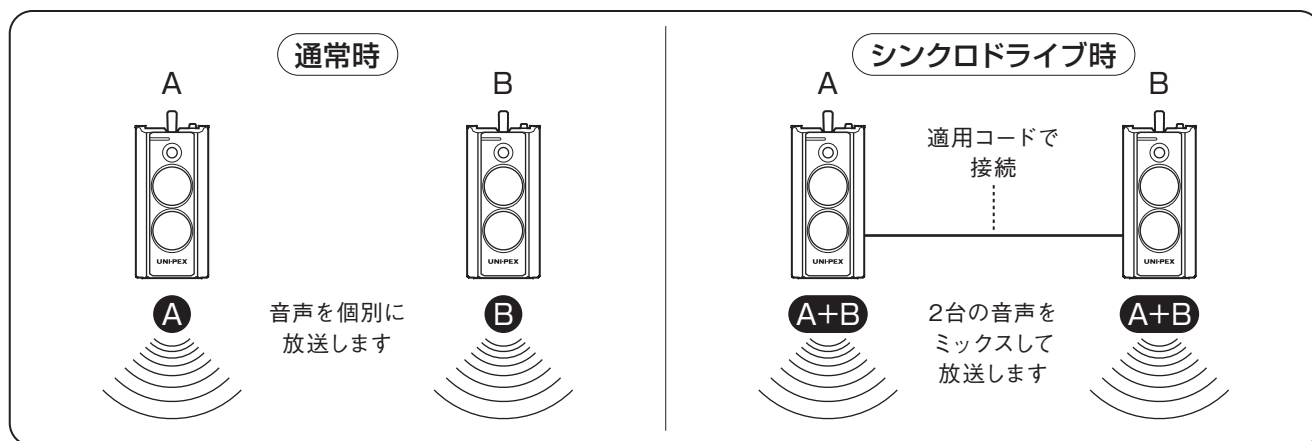


収納部



シンクロドライブ™ について

- ワイヤレスアンプ (WA-872、371、372シリーズ) 2台の音声をミックスし、両方のアンプから放送する機能です。異なる品番での接続も可能です (例えばWA-371と872)。
- 2台のシンクロドライブ接続端子を適用コードで接続することで、シンクロドライブモードで動作します。
- シンクロドライブ時は、有線マイク：最大4本、ワイヤレスマイク：WA-872シリーズと組み合わせた場合、最大6本 / 371、372シリーズと組み合わせた場合、最大4本を同時に使用することができます (ワイヤレスチューナー増設時)。



■ワイヤレスチューナーの設定

- 同時に使用するワイヤレスマイクは、必ず同じグループの内の異なるチャンネルに設定してください。(19頁の受信周波数表を参照)
- WA-872シリーズと接続して使用する場合、800MHz帯ワイヤレスマイクの設定は、WA-872シリーズの取扱説明書「800MHz帯ワイヤレスシステムについて」の頁を参照してください。

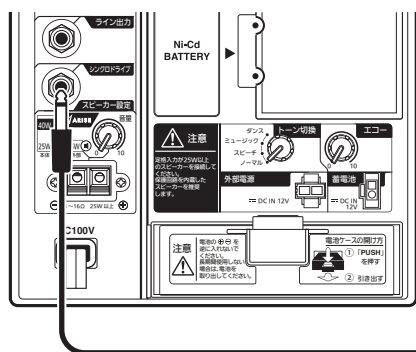
■接続のしかた

- ①接続する2台のワイヤレスアンプの電源を切ってください。
- ②2台のワイヤレスアンプのシンクロドライブ接続端子間を、適用コードで接続してください(下図参照)。
- ③2台のワイヤレスアンプの電源を入れてください。

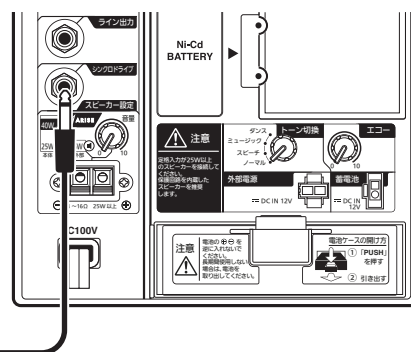
ご注意

- 必ず両方のワイヤレスアンプの電源を切ってください。電源が入った状態で接続すると、スピーカーから大きな音が出ることがあります。
- シンクロドライブ接続端子と他の入出力端子を接続しないでください。
- シンクロドライブ機能使用時は、2台のアンプ間をシンクロドライブ接続端子以外で接続しないでください。
- 誤動作防止のため、シンクロドライブ時以外は、必ず適用コードを外しておいてください。

収納部



収納部



適用コードで
接続

【適用コードについて】

- ・ユニペックス製 ラインコードLM-610 (10m) (別売) をご使用ください。
- ※コードの長さが不足する場合、必要な長さの2極大形単頭プラグ付1芯シールド線をご使用ください。コードの長さは最長20mです。

操作のしかた

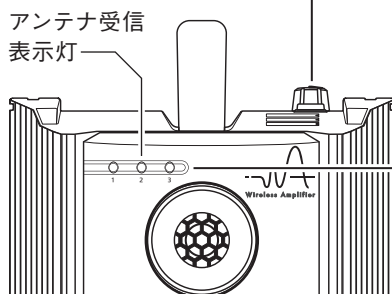
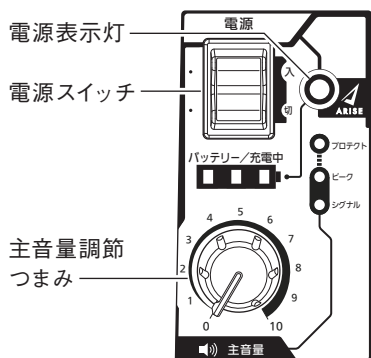
⚠ 注意

- ・各音量調節つまみは反時計回り最小の位置に合わせておいてください。
- ・主音量調節つまみは、接続された全ての機器の音量に影響します。音量を調節する際、主音量は徐々に上げていくことをおすすめします。

ワイヤレスマイクの使い方

1. 電源を入れる

電源スイッチを押して電源を入れ、電源表示灯が点灯していることを確認してください(40W時: 橙色、25W時: 緑色)。ワイヤレスマイク音量調節つまみを回し、ワイヤレスチューナーの電源を入れると、アンテナ受信表示灯が赤色に点灯します。
※別売のワイヤレスチューナーユニットSU-350を増設していないスロットの受信表示灯は点灯しません。)



2. ワイヤレスマイクの電源スイッチを「ON」にする

アンテナ受信表示灯が赤色から緑色の点灯に変わります。



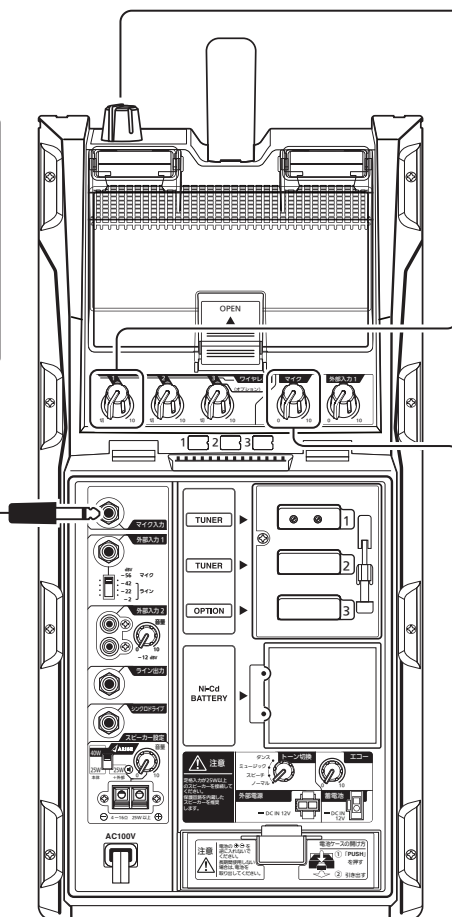
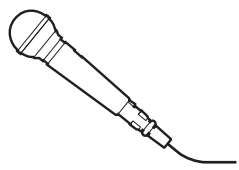
3. ワイヤレスマイクの音量を調節する

主音量調節つまみとワイヤレス1の音量調節つまみで、ワイヤレスマイクの音量を調節してください。

有線マイクの使い方

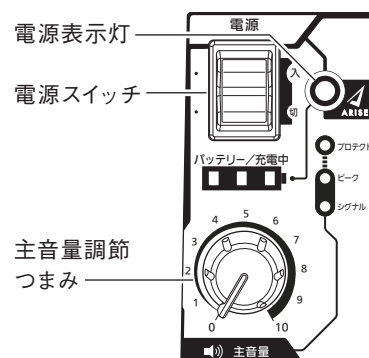
1. 有線マイクを接続する

マイクプラグをマイク入力ジャックに接続する。



2. 電源を入れる

電源スイッチを押して電源を入れ、電源表示灯が点灯していることを確認してください(40W時: 橙色、25W時: 緑色)。



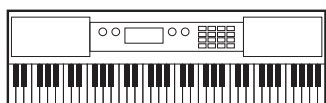
3. マイクの音量を調節する

主音量調節つまみとマイク音量調節つまみで、マイクの音量を調節してください。

外部入力の使い方

1. 外部機器を接続する

外部入力1は、モノラルフォーンジャックです。入力感度を切換えて、マイクやキーボードなど色々な機器を接続できます。



キーボード



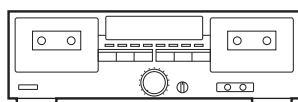
有線マイク

外部入力2は、ステレオピンジャックです。ライン入力専用です。音量調節つまみで入力レベルを調節できます。

※ステレオ入力した場合でも出力はモノラルになります。



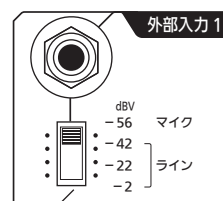
CDプレーヤー



カセットデッキ

2. 入力感度を設定する

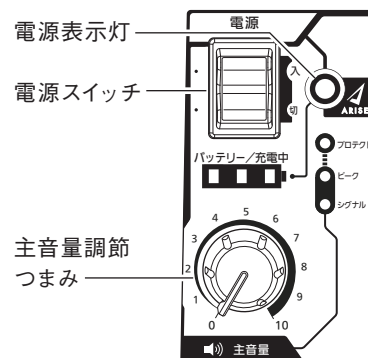
外部入力1に接続する場合、接続する機器にあわせて、入力感度を切換えてください。



入力感度
切換スイッチ

3. 電源を入れる

電源スイッチを押して電源を入れ、電源表示灯が点灯していることを確認してください(40W時: 緑色、25W時: 緑色)。



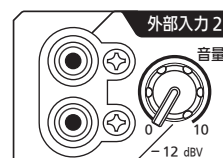
電源表示灯

電源スイッチ

主音量調節
つまみ

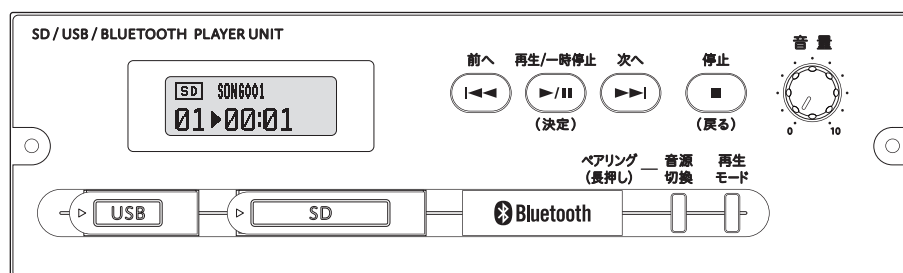
4. 外部機器の音量を調節する

主音量調節つまみと、外部入力1、2音量調節つまみで、外部機器の音量を調節してください。



外部入力2
音量調節つまみ

SD/USB/Bluetooth® プレーヤー部の説明



26～41頁は、組み込まれているSD/USB/Bluetooth® プレーヤーユニット SDU-B202 についての説明です。

このユニットはSDカード/USBメモリーに収録されたMP3形式の音源ファイル及び Bluetoothで接続した機器の音源ファイルを再生することができます。

SD/SDHCカードおよびUSBメモリーは別売です。用途に適した容量のものを、別途ご用意ください。

音源ファイル再生上のご注意

音源ファイルについてはデータ書込みの状態、及び使用メディアの性能・品質などにより、正常に再生できない場合がありますので、ご使用に際しては充分ご注意ください。

Bluetooth®のワードマークとロゴは、Bluetooth SIG, Inc.が所有する登録商標で、日本電音株式会社はこれらの商標を使用する許可を受けています。

目次

接続するBluetooth®機器について	27
使用するメディアを準備する	27
□メディアの準備について	27
□誤消去防止スイッチについて	27
□ご使用可能なメディアについて	27
□音源ファイルの準備について	28
□メディア内のファイルのバックアップについて	29
各部の名称と説明	30、31
音量を調節する	32
SD/USB音源を再生する	32～34
メディアを取り外す	35
リピート・ランダム再生をする	36
Bluetooth®音源を再生する	37、38
自動再接続機能を使用する	39、40
音声途切れた時は	40
エラーメッセージの説明	41

接続するBluetooth® 機器について

- 接続できる機器には、Bluetooth機能搭載のスマートフォン、音楽再生プレーヤー等の携帯機器、タブレットを含めたPCがあります。
- ※ヘッドセットマイク、ハンズフリーマイク等のご使用になれません。



- ※SDU-B202は、HSP (ヘッドセットプロファイル)、HFP (ハンズフリープロファイル) に対応していないため、ヘッドセットマイクや、ハンズフリーマイクとの接続ができません。
- ※Bluetooth機器に携帯電話やタブレットをお使いの場合は、通話機能をOFF(電波OFFモード等)にしてください(着信してしまいますと、音声出力が消音されます)。
- ※SDU-B202と接続するには、お使いのBluetooth機器が対応プロファイル(A2DP)に対応している必要があります。お使いのBluetooth機器が対応しているBluetoothプロファイルについては機器の取扱説明書などをご確認ください。
- ※お使いのBluetooth機器を組込機器の近傍に置くとスピーカーからノイズが発生する場合があります。その場合は、お使いのBluetooth機器を組込機器から少しだけ離してお使いください(本機による影響ではありませんが、Bluetooth機器には組込機器に影響を及ぼす周波数の電波を出しているものがあります)。

使用するメディアを準備する

メディアの準備について

- SDU-B202のご使用にあたってはSDカード/USBメモリーを別途ご用意してください。用意するにあたっては下記の点にご注意ください。

□SDカードの準備について

- ・SDカードは、SD規格で使われているロゴタイプ(右記参照)が明示されたものを使用してください。
- ・容量32GBまでのSD/SDHCカードに対応しています。
- ・miniSD/SDHCカードやmicroSD/SDHCカードは使用しないでください。アダプターの仕様により動作しないものがあります。
- ・SDXC (SD Extended Capacity) 規格のSDカードには対応していません。

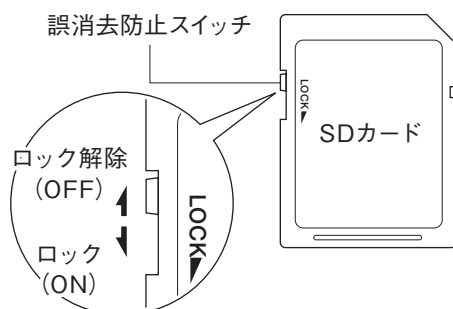


SDロゴ、SDHCロゴは商標です。

□USBメモリーの準備について

- ・USBマストレージクラス準拠USBメモリーを使用してください。容量32GBまでのUSBメモリーに対応しています。

誤消去防止スイッチについて



- SDカードの横に付いている誤消去防止スイッチをロック側にしますと、録音、消去などカードの内容を変更することができません。再生時に誤操作によるデータの消失を未然に防ぐため、このスイッチをロック側にされることをお勧めします。

ご使用可能なメディアについて

- 一部のSDカード、USBメモリーは、本機器ではご使用頂けない場合があります。その際は別のメディアを使用したり、新しいものに取り換えてお試しください。

使用するメディアを準備する

音源ファイルの準備について

SDカード/USBメモリーに収録する音源ファイルについては下記の点にご注意ください。

□メディアのフォーマット（初期化）について

- ・SDカード/USBメモリーは、パソコン等を使用しフォーマットを行ってから、音源ファイルの転送を行ってください。
- ・SDカードをパソコン等でフォーマットをする場合、SDカードフォーマッター※を使用し、FAT形式でフォーマットしてください。

SDカードフォーマッター

検索

※SDカードフォーマッターは検索エンジンで検索してください。

- ・USBメモリーをパソコン等でフォーマットをする場合、パソコン等の画面に表示されるUSBメモリーのアイコンを右クリックしてフォーマットを選び、FAT形式でフォーマットしてください。
- ・市販のものをそのまま用いた場合、データが破損したり、正常に再生が行われない恐れがあります。

□音源ファイルのファイル形式について

MP3		
規格	MPEG-1 Audio Layer-3	
拡張子	.mp3	
サンプリング周波数	32kHz、44.1kHz、48kHz	
ビットレート※1	32k、40k、48k、56k、64k、80k、96k、112k、128k、160k、192k、224k、256k、320kbps	
チャンネル	モノラル、ステレオ、ジョイントステレオ	
ファイルサイズ	2GB以内	
ファイル名・フォルダー名の最大文字数	ファイル名：半角英数字 32文字（全角16文字） フォルダー名：半角英数字 16文字（全角8文字）	
ファイル・フォルダーの最大数※2	ファイル数：999 フォルダー数：999	
フォルダー階層の最大数	3階層	
タグ	規格	ID3 タグ Ver.2.2、2.3、2.4※3
	表示する情報	タイトル
	表示最大文字数	半角英数字 32文字（全角16文字）

※1 上記対応ビットレートの範囲でVBR対応。ただし、可変ビットレート再生時には時間がずれることがあります。

※2 認識可能なファイル数を超過すると正常に動作できない場合があります。

※3 ID3タグとは、MP3ファイルに音源タイトルやアーティスト名などを書き込んだ情報のことです。市販のソフトウェアなどを使用して情報を書き込むことで、タグに対応した機器等で情報を表示させることができます。本機でも、タグ情報のうち、タイトルを表示させることができます。ID3タグ Ver2.4に関しては、文字コードUTF-8は非対応です。

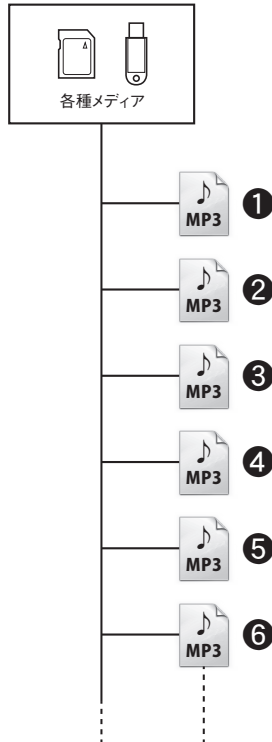
※上記の条件に合致したもので、SDカード/USBメモリーの特長、記録状態などにより、本機では使用できないことがあります。

□音源ファイルの再生順について

●メディア内にフォルダーがない場合

ファイル名順ではなく、メディアに転送された順番に再生されます。再生する順番で、1曲ずつ転送してください。

例) ※上から転送順です。①=再生順



●メディア内にフォルダーがある場合

①メディア直下に転送された音源ファイル



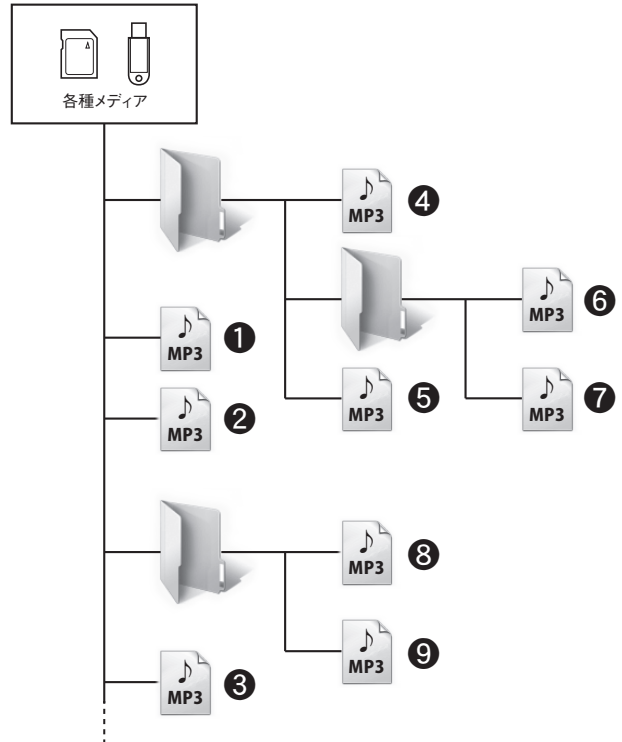
②メディア直下に作成されたフォルダーに転送された音源ファイル



③“②”のフォルダー内に作成されたフォルダーにコピーされた音源ファイル

※フォルダー内での再生順は音源ファイル名ではなく、転送された順になります。

例) ※上から転送順です。①=再生順



※フォルダーは最大3階層まで対応しています。

※音源ファイルのファイル名やファイル形式 (MP3) は再生順に関係ありません。

※メディアにファイルを転送した後にそのファイルのプロパティ及びファイル名を編集すると、再生順序が変更になる場合がありますので、転送前に編集してください。

メディア内のファイルのバックアップについて

- ・メディアに収録した内容は、機器の故障や誤った操作などにより失われることがあります。失っても困らないように、大切な音源ファイルはパソコンにバックアップし、また収録内容をメモして保存しておいてください。

各部の名称と説明

再生/一時停止ボタン

メディアの再生を始めるときに押します。
再生を一時停止（ポーズ）する、一時停止（ポーズ）から再生を再開するときはこのボタンを押します。
また、状態を決定（登録）するときもこのボタンを押します。
33頁の説明をご覧ください。

スキップ/サーチボタン（前へ）

曲（トラック）の戻り選択をするときに押します。
再生中、このボタンを2秒以上押し続けると曲を早戻しします。34頁の説明をご覧ください。

スキップ/サーチボタン（次へ）

曲（トラック）の送り選択をするときに押します。
再生中、このボタンを2秒以上押し続けると、曲を早送りします。34頁の説明をご覧ください。

停止ボタン

再生を停止するときには押します。
また、各操作を途中で戻（キャンセルする）ときも、このボタンを押してください。
33頁の説明をご覧ください。

音量調節つまみ

再生音量を調節するときには使用します。32頁の説明をご覧ください。

ディスプレイ

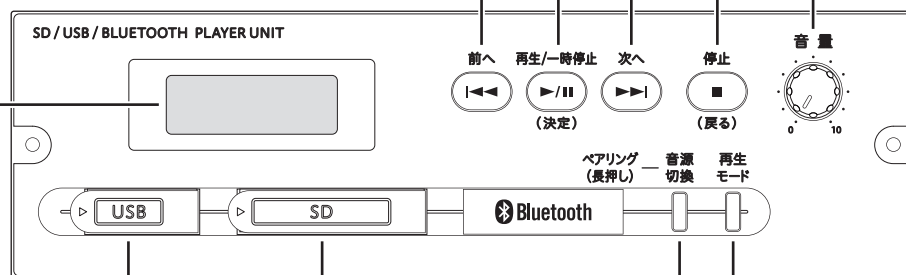
操作または動作状態を表示します。
31頁の説明をご覧ください。

USBメモリー挿入口

ダストカバーを外しUSBメモリーを挿入してください。
32頁の説明をご覧ください。

SDカード挿入口

ダストカバーを外しSDカードを挿入してください。
32頁の説明をご覧ください。



再生モードボタン

リピート・ランダム再生の選択をするときに押します。
36頁の説明をご覧ください。

【長押し】Bluetooth自動再接続設定

長押しでBluetooth自動再接続の設定を行います。
39頁の説明をご覧ください。

音源切換ボタン

再生する音源を切り換えるときに押します。
33頁の説明をご覧ください。

【長押し】ペアリング

Bluetooth音源を選択時、長押しでペアリングします。
すでにBluetoothで自動接続している機器がある場合は、接続が解除されます。37～38頁の説明をご覧ください。

(ディスプレイ部の名称と説明)

ディスプレイのバックライトは、停止状態、メディア未挿入状態が3分継続すると消灯します。

●選択している音源や再生状態によって表示内容が異なります。

下記は代表的な表示の説明です。詳しくは32頁からの操作方法をご覧ください。

音源表示

選択中の音源を表示します。

USB USB

SD SD

BLT Bluetooth
未接続

BLT Bluetooth
接続済

ファイル名表示

再生中の音源ファイルのファイル名とタグ情報をスクロール表示します。

トラック番号表示

再生中の曲(トラック)を表示します。
※SD/USB使用時の機能です。

状態表示

SDU-B202の状態を表示します。

■ 停止

▶ 再生

|| 一時停止

▶▶ 早送り

◀◀ 早戻し

再生時間表示(分:秒)

再生中の曲の経過時間の目安を表示します。

ご注意

●SDU-B202はVBR(可変ビットレート)のMP3ファイルの再生、早送り、早戻し時に固定ビットレートとして時間表示をするため、実際の時間表示とは大幅なずれが生じることがありますが、異常ではありません。

再生モード表示

様々な再生モードを表示します。
※SD/USB使用時の機能です。

空欄 全曲再生(29頁の再生順)

↺↻ 全曲リピート

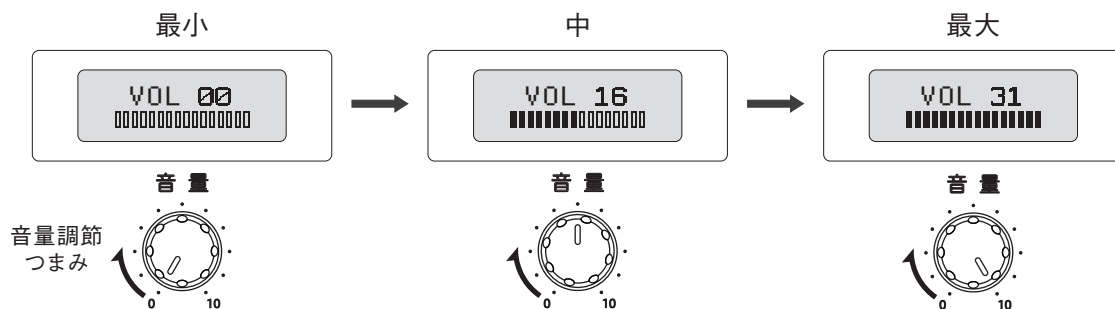
↺1 1曲リピート

1▶ リレー再生

↺↻ 乱数再生

音量を調節する

- 音量を上げるときは音量調節つまみを右方向に、音量を下げるときは左方向に回します。
- 音量は0～31の数値と16段階のパラメーターで表示します。



SD/USB音源を再生する SD/USB の操作説明

- 次の手順で再生してください。

1.音量を0にする

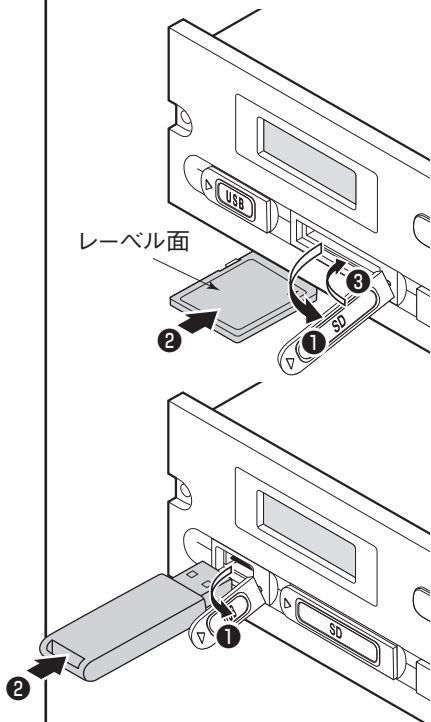
- 本機及びSDU-B202の音量を全て0にしてください。

⚠ 注意 各音量を最小にせずに電源を入れると、突然大きな音が出力され、聴力障害などの原因になることがあります。

2.電源を入れる

- 本機の電源スイッチを押して電源を入れ、本機の電源表示灯が点灯していることを確認してください。
- ※SDU-B202は、前回電源をOFFにした時のメディアの設定を記憶しています。
- ※メディアが見つからない場合、【メディアなし】と表示し、メディアの挿入待ちとなります。

3.メディアを挿入する



■SDカードの場合

- ①SDカード挿入口のダストカバーを外します。
- ②SDカードの向きに気をつけて、SDカード挿入口へ挿入してください。
- ③ダストカバーを取り付けてください。

■USBメモリーの場合

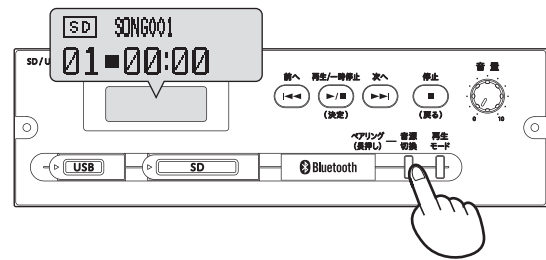
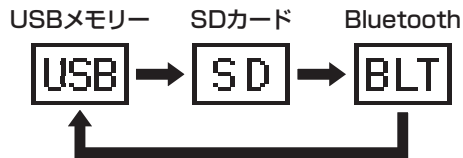
- ①USBメモリー挿入口のダストカバーを外します。
- ②USB端子の向きに気をつけて、USB挿入口へ挿入してください。

ご注意

- USBメモリーを対象とします。携帯音楽プレーヤーなど他のUSB機器は動作しません。充電も含めて、SDU-B202からの給電は行わないでください。機器の故障を招く場合があります。

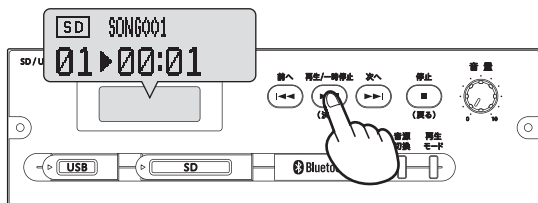
4.再生するメディアを選択する

- 音源切換ボタンを押して、メディアを選択してください。押す度にメディアが切り換わります。



5.再生/一時停止ボタンを押す

- 停止中に再生/一時停止ボタンを押すと、再生を開始します。



6.音量を調節する

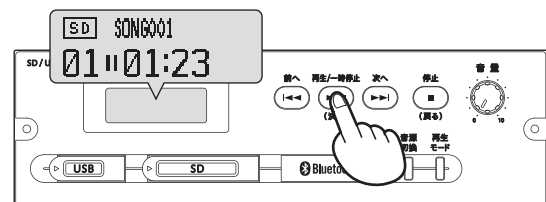
- 音量調節つまみをゆっくりと回し、適切な音量に調節してください。



再生を一時停止 (ポーズ) するには

再生/一時停止ボタンを押す

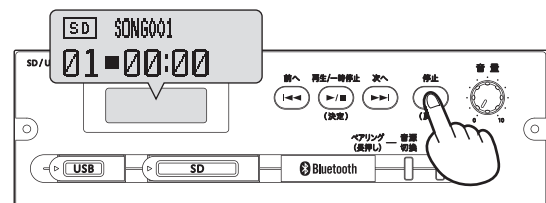
- 再生/一時停止ボタンを押した位置で、再生を一時停止します。
- 一時停止中に再生/一時停止ボタンを押すと、その位置から再生を再開します。



再生を停止するには

停止ボタンを押す

- 再生/一時停止中に停止ボタンを押すと、停止状態になります。
- 停止中に再度停止ボタンを押すと、先頭の曲番に戻ります。



SD/USB音源を再生する

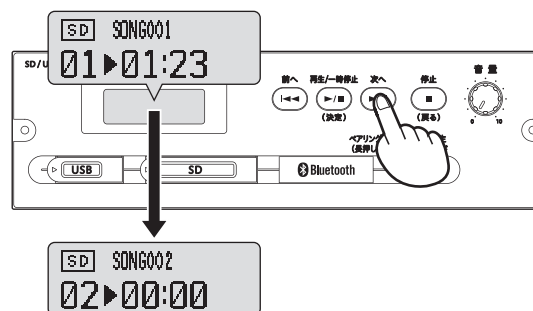
SD/USB の操作説明

曲を選ぶには

●次の曲を聴きたいときには

スキップ/サーチボタン[次へ]を押す

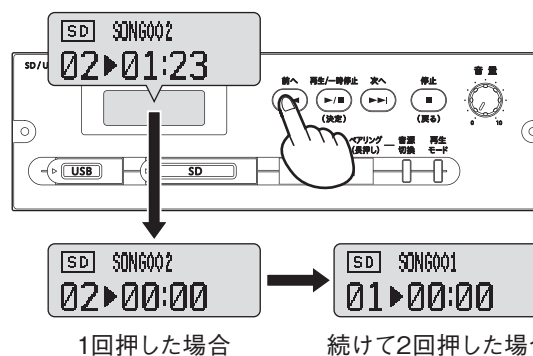
- 再生中・一時停止中にスキップ/サーチボタン[次へ]を押すと次の曲の頭に移動し再生を開始します。
- 停止中に押すと、次の曲番号に表示が換わります。



●前の曲を聴きたいときには

スキップ/サーチボタン[前へ]を押す

- 再生中・一時停止中にスキップ/サーチボタン[前へ]を押すと再生中の曲の頭に戻り再生を開始します。
- 再生中・一時停止中に続けて2回押すと、前の曲の頭へ移動し、再生を開始します。
- 停止中に押すと、前の曲番号に表示が換わります。



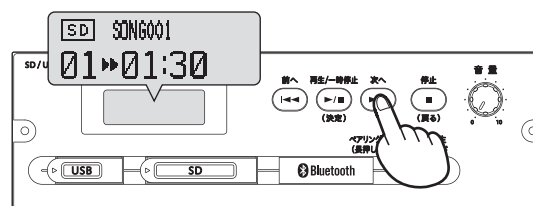
早送り／早戻しするには

※早送り/早戻しの際に音声は出力されません。

●曲を早送りするには

スキップ/サーチボタン[次へ]を押し続ける

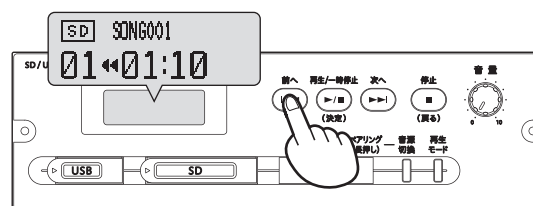
- 再生中・一時停止中にスキップ/サーチボタン[次へ]を2秒以上押し続けると早送りします。
- スキップ/サーチボタン[次へ]を離すと、その位置から再生を開始します。



●曲を早戻しするには

スキップ/サーチボタン[前へ]を押し続ける

- 再生中・一時停止中にスキップ/サーチボタン[前へ]を2秒以上押し続けると早戻しします。
- スキップ/サーチボタン[前へ]を離すと、その位置から再生を開始します。

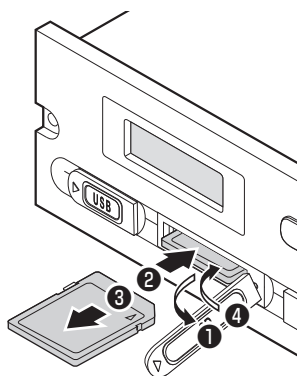


メディアを取り外す

SD/USB の操作説明

●次の手順で取り外してください。

再生を停止させてから取り外す



■SDカードの場合

- ①ダストカバーを外してください。
- ②SDカードを押し込み、ロックを外してください。
- ③SDカードをまっすぐ引き抜いてください。
- ④ダストカバーを取り付けてください。

ご注意

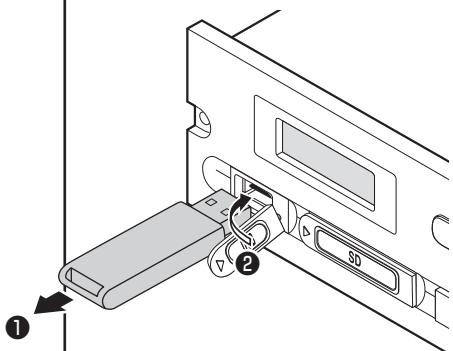
- 再生中にSDカードを取り外すとデータが破損する場合があります。

■USBメモリーの場合

- ①USBメモリーを引き抜いてください。
- ②ダストカバーを取り付けてください。

ご注意

- 再生中にUSBメモリーを引き抜くとデータが破損する場合があります。



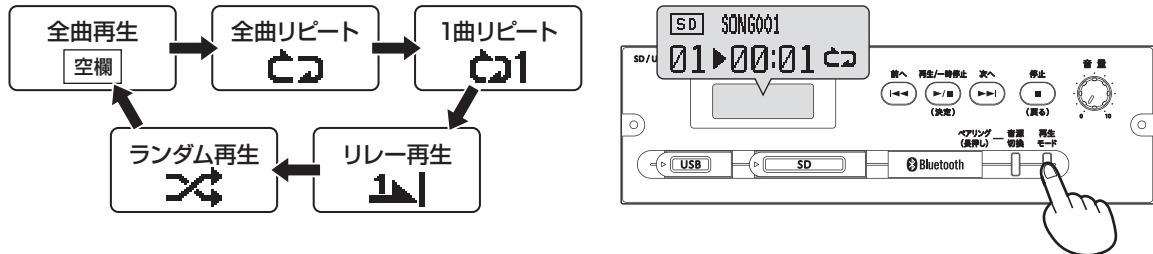
リピート・ランダム再生をする

SD/USB の操作説明

●次の手順で再生してください。

再生モードボタンを押す

□再生モードボタンを押す度に、下図のようにリピート・ランダム再生が切り換わります。



リピート・ランダム		説明
全曲再生	空欄	メディア内の曲を全て再生した後、停止します。
全曲リピート	全曲リピートアイコン	メディア内の曲を全て再生し、一巡すれば先頭の曲へ戻り再生を継続します。
1曲リピート	1曲リピートアイコン	再生中の曲を繰り返し再生します。
リレー再生	リレー再生アイコン	1曲再生ごとに停止し、次の曲で待機します。
ランダム再生	ランダム再生アイコン	メディア内の全ての曲をランダム再生します。※停止するまで繰り返します。

■電源起動後の状態について

- SDU-B202は、停止後・電源OFF後もリピート・ランダムの状態を前回の設定で記憶しています。

「リピート・ランダム」は
前回電源OFF時の設定

Bluetooth® 音源を再生する

Bluetooth の操作説明

●次の手順で再生してください。

1.音量を0にする

- 本機及びSDU-B202の音量を全て0にしてください。

! **注意** 各音量を最小にせずに電源を入れると、突然大きな音が出力され、聴力障害などの原因になることがあります。

2.電源を入れる

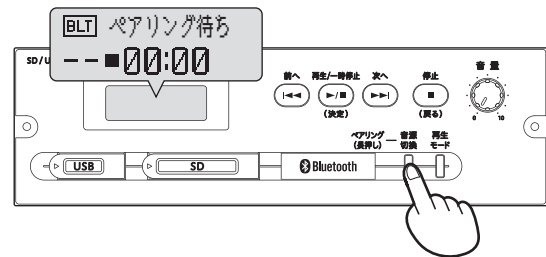
- 本機の電源スイッチを押して電源を入れ、本機の電源表示灯が点灯していることを確認してください。

3. Bluetooth機器と接続する

- 音源切換ボタンを押し、左上アイコンを **[BLT]** にします。

「ペアリング待ち」表示になるので、

- ・未ペアリングのBluetooth機器と接続する場合は、まずペアリングを行なってください。
- ・ペアリング済みのBluetooth機器を接続する場合は、Bluetooth機器側で接続先に「SDU-B202」を選択してください。



※本機の電源を切ると、Bluetooth機器との接続は解除されます。

次回お使いの際は、再度接続してください。

※SDU-B202と同時に接続できるBluetooth機器は1台です。

■スタンバイモードについて

- 「ペアリング待ち」表示後3分経過するとスタンバイモードとなり、「未接続」表示となります。
この状態からペアリングをする場合は、[音源切換]ボタンを長押しして、ペアリングモードにしてください。
- スタンバイモード（「未接続」表示状態）でも、ペアリング済みの機器とは、接続可能です。

4. Bluetooth機器から操作する

- ペアリングが完了し接続されると、[BLT]アイコンが反転し、5秒間、接続機器名が表示されます。その後、Bluetooth機器の音楽プレーヤーアプリが起動していれば、選択中の曲のタイトルが表示されます。

- 曲のタイトル表示中に再生モードボタンを押すと、接続機器名表示と切り換わります。

※音楽プレーヤーアプリを起動していない場合は、空欄表示、もしくは「Not Provided」などの表示となります（機器やアプリによる）。

- Bluetooth機器側で、再生/停止などの操作を行うと、SDU-B202の再生表示アイコンも変わり、時間表示が動きます。また本機側で、再生、停止、曲送り、曲戻しが出来ます。

※停止を押すと、一時停止となります。

※制御や表示（時間、曲タイトル、アイコン）ができるかどうかについては、お使いのBluetooth機器のAVRCPのバージョンおよび使用している音楽プレーヤーアプリによります。制御や、表示ができない場合でも、故障ではありません。

Bluetooth® 音源を再生する

Bluetooth の操作説明

■Bluetoothで接続した機器の音源ファイル再生について

●AVプロファイルの種類やバージョンによって、操作できる機能や表示される内容は異なります。

接続プロファイル	音楽伝送	選曲操作	情報表示
A2DP	対応	非対応	非対応
A2DP+AVRCP Ver.1.0		一部対応	一部対応
A2DP+AVRCP Ver.1.3			
A2DP+AVRCP Ver.1.4			

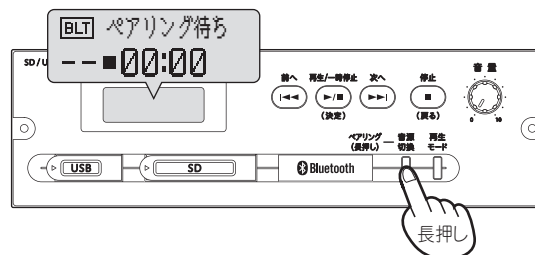
※上記の表で「対応」になっていても、ご使用のBluetooth機器によっては、使用できない機能や制限事項があります。AVプロファイルの種類やバージョンによって、操作できる機能や表示される内容は異なります。A2DP (Advanced Audio Distribution Profile) とは、音声をワイヤレスで伝送するためのプロファイルです。AVRCP (Audio/Video Remote Control Profile) とは、楽曲の選曲操作や情報表示をするためのプロファイルです。A2DP+AVRCP接続の場合でも、機種により操作できない場合や、取扱説明書に記載された内容とは異なる動作をする場合があります。

接続を解除し別の機器と接続する

※接続を解除する方法は2つあります。
状況に適した方法をお選びください。

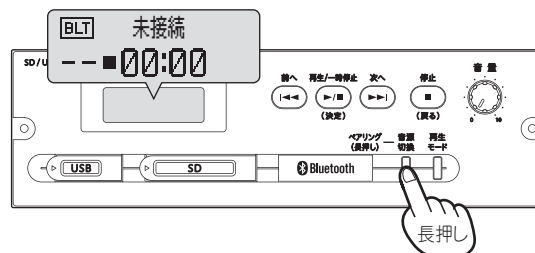
方法1：音源切換ボタンを長押しする

- 音源切換ボタンを長押しすると、接続を解除し、「ペアリング待ち」表示になります。
再度ペアリング作業を行うか、ペアリング済みのBluetooth機器と接続してください。



方法2：Bluetooth機器のBluetooth機能をOFFにする

- お使いのBluetooth機器と本機の接続を解除すると、スタンバイモードとなり、「未接続」表示となります。
・ペアリング済みのBluetooth機器であれば、この状態で接続可能です。
・未ペアリングのBluetooth機器と接続する場合は、音源切換ボタンを長押しして、再度ペアリング作業を行ってください。



自動再接続機能を使用する

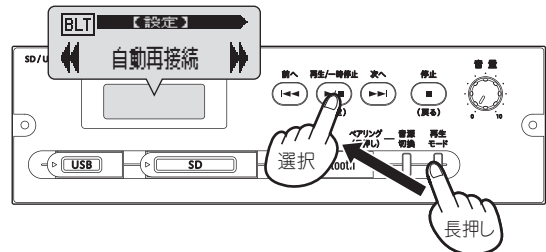
Bluetooth の操作説明

- 本機の電源ONと同時に、一番最後に接続していたBluetooth機器と自動で再接続する機能です。
- 自動再接続機能を使用するには、ペアリング済みのBluetooth機器が必要です。

自動再接続機能を使用する

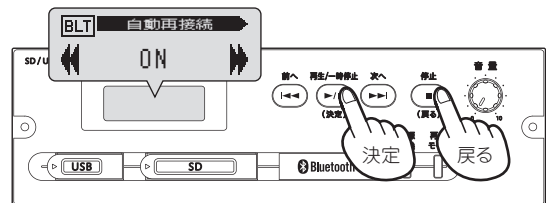
1.設定メニューに入る

- 再生モードボタンを長押しして、設定メニューに入った後、再生ボタンを押すと、自動再接続設定メニューに入ります。停止ボタンを押すと、設定メニューから元の画面に戻ります。



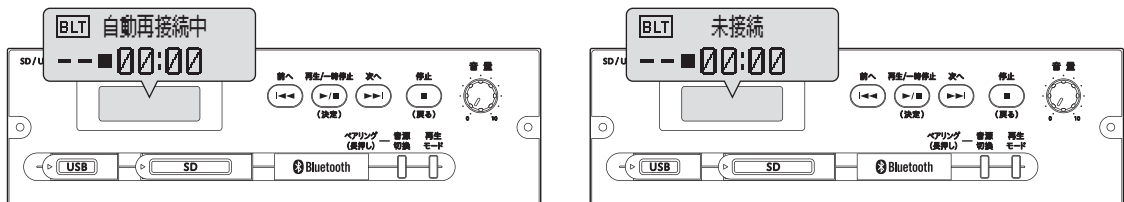
2.自動再接続機能をONにする

- スキップ/サーチボタンを押し、自動再接続機能のON/OFFを切り換えてください。再生ボタンを押すと、設定が保存されます。停止ボタンを押して、元の画面に戻ってください。



3. Bluetooth機器と接続する

- 電源をONにして音源をBluetoothに切り換えると、「自動再接続中」表示となり、最後に接続していたBluetooth機器が通信範囲にある場合は、自動で再接続します。
- ※通信範囲にない場合、3分経つとスタンバイモードとなり、「未接続」表示となります。



- 最後に接続していたBluetooth機器とは別の機器に自動接続したい場合は、一旦現在の接続を解除し、別の機器と接続した状態で電源を切ってください。

自動再接続機能を使用する

Bluetooth の操作説明

■接続状態の保持機能について

- Bluetooth機器を接続したままで音源をSD/USBに切り換えても、Bluetooth機器との接続は継続しています。

Bluetooth機器で音源を再生中の場合、音源をSD/USBからBluetoothに再度切り換えたタイミングでBluetooth機器の音が鳴ります。

急に音が鳴ると困る場合は、Bluetooth機器側で再生を一時停止しておくか音量を下げる、もしくは本機及びSDU-B202側で音量を0にするなどの対応をしてください。

■音源の選択状態保持機能について

- SDU-B202は、電源を切る直前の音源選択を記憶しています。

電源ON時には、電源を切る直前に選択していた音源が自動で選択されます。

電源を切る直前にBluetooth音源を選択しており、かつ自動再接続がONの場合、Bluetooth機器で再生中の音源が急に鳴る場合がありますので、ご注意ください。

音声途切れた時は

Bluetooth の操作説明

- Bluetooth機器は無線機器であるため、お使いのBluetooth機器と本機が離れた場合、もしくは何かの障害物が間を隔てた場合に電波が途切れ、音声が出られなくなることがあります。その場合は、お使いのBluetooth機器を近づけていただくか、間を隔てている物を移動させてください。

※お使いのBluetooth機器を近づけていただく、もしくは間を隔てている物を移動させていただくと、音声出力は復帰しますが、Bluetooth機器によっては、電波が途切れた時点で音声出力を一時停止するものがあります。

本機ディスプレイの音源表示が「Bluetooth接続済」になっているのに音声を出力しない場合は、お使いのBluetooth機器をご確認ください。

ご注意

- Bluetoothは2.4GHzという周波数帯の無線を使用しています。

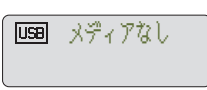
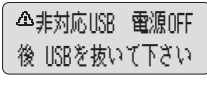


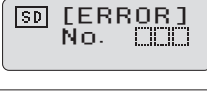
電子レンジや無線LANなどが同じ周波数帯を使用しているため、混信等が発生し、電波が途切れたり、ノイズが発生したりすることがあります。

電子レンジや無線LANなどの機器から、10m以上離してお使いください。

エラーメッセージの説明

Bluetooth の操作説明

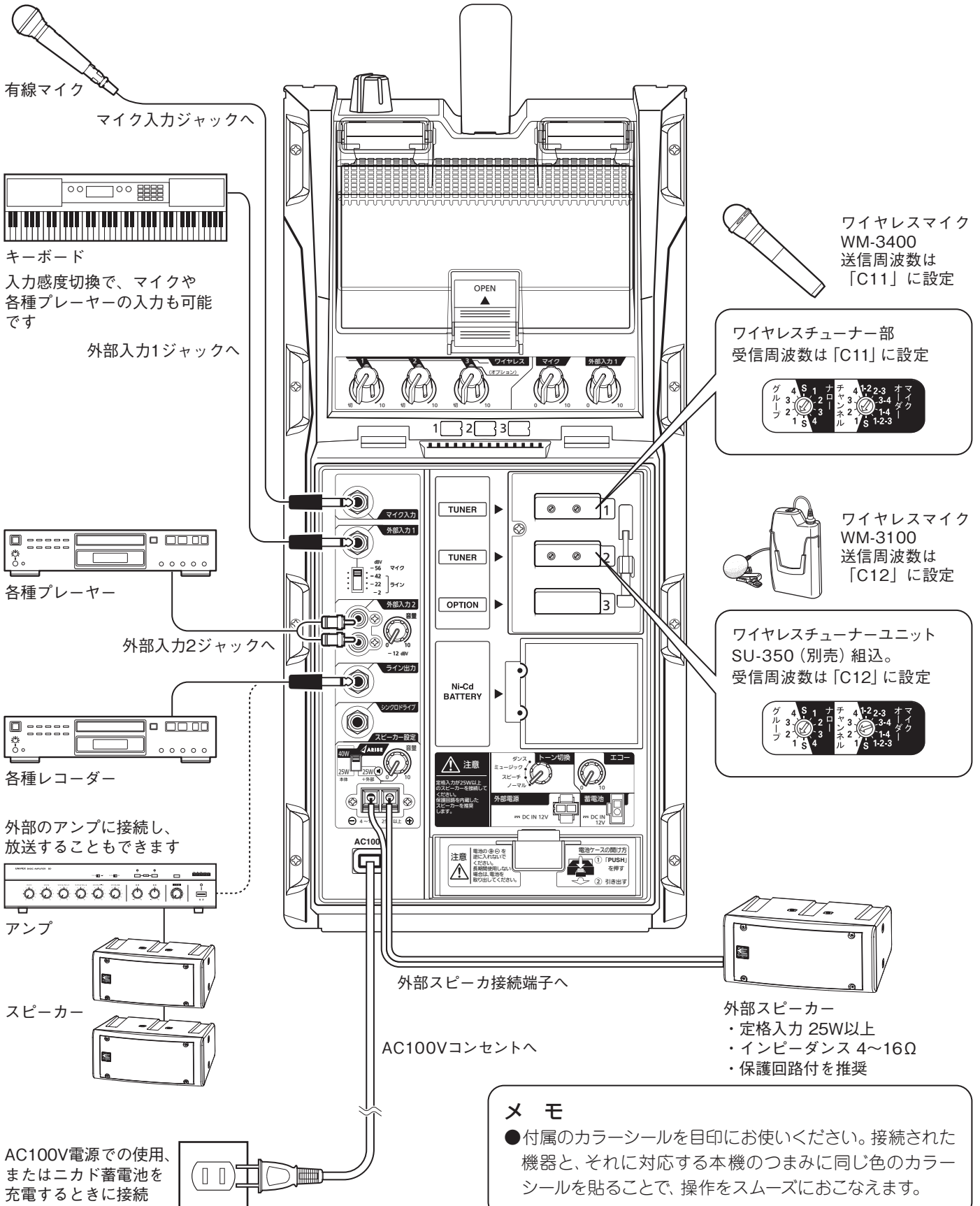
●エラーメッセージが表示された場合は、下記を参照し、エラーの内容を確認してください。

表示部	対策 / 【表示内容】
	【メディアなし】 内容…SDカード/USBメモリーの未挿入 SDカード/USBメモリーが挿入されていません。 SDカード/USBメモリーを挿入してください。
	【非対応USB】 内容…非対応USB機器の接続、USBメモリーの故障 SDU-B202で使用できないUSB機器が接続されているか、USBメモリーの故障です。 電源を切り、USB機器を外してください。 27頁に記載のUSBメモリーをご使用ください。
	【NO DATA】 内容…SDカード/USBメモリーに音源ファイルなし SDカード/USBメモリーに音源ファイルが入っていません。 データの転送をするか、他のSDカード/USBメモリーと交換してください。
	【ERROR/No.001】 内容…SDカード/USBメモリーの異常 このエラーNo.を表示している場合は、本機の電源スイッチを切り、再度電源を入れてエラーを解除してください。 それでもエラー表示が続く場合は、SDカード/USBメモリーのデータが消滅しても問題のない事を確認し、パソコンなどでフォーマットしてください。 SDXCカードを挿入した場合も、このエラーNo.が表示されます。 SDカードの種類もご確認ください。
	【ERROR/No. 000】 内容…本機のシステムエラー 「No.001」以外のエラーNo.を表示している場合は、本機の電源スイッチを切り、再度電源を入れてエラー表示を解除してください。 エラー表示が続く場合は販売店や工事店などにご連絡ください。 そのときはエラーNo.をお伝えください。

接続例

お願い

- ご使用時は、必ず収納部ふたを閉めてください。接続、設定などの作業が完了しましたら、全てのコードをコード通し穴から引き出し、収納部ふたを閉めてください。



ワイヤレスマイク
WM-3400
送信周波数は
「C11」に設定

ワイヤレスチューナー部
受信周波数は「C11」に設定

グループ	4	1	ナ	4	2	オ
	3	2	ロ	3	3	マ
	2	3	ン	2	4	イ
	1	4	ネ	1	1	ク
		3	ル	3	2	
		2	ネ	2	3	
		1	ル	1	4	
		4	ネ	4	1	
		3	ル	3	2	
		2	ネ	2	3	
		1	ル	1	4	

ワイヤレスマイク
WM-3100
送信周波数は
「C12」に設定

ワイヤレスチューナーユニット
SU-350 (別売) 組込。
受信周波数は「C12」に設定

グループ	4	1	ナ	4	2	オ
	3	2	ロ	3	3	マ
	2	3	ン	2	4	イ
	1	4	ネ	1	1	ク
		3	ル	3	2	
		2	ネ	2	3	
		1	ル	1	4	
		4	ネ	4	1	
		3	ル	3	2	
		2	ネ	2	3	
		1	ル	1	4	

メモ

- 付属のカラーシールを目印にお使いください。接続された機器と、それに対応する本機のつまみに同じ色のカラーシールを貼ることで、操作をスムーズにおこなえます。

点検方法

ほんのちょっとしたことで正常に動作せず、故障かな?と思うことがあります。次の要領で点検してみてください。



警告

- 次の方法で点検されても正常に動作しないとき、または使用中に急に異常が発生したときは、電源スイッチを切り、電源プラグをコンセントから抜いてください。煙などの異常が無いことを確認し、販売店などへご連絡ください。
- **本機は絶対に分解しないでください。感電の恐れがあります。修理は必ず販売店などにご依頼ください。**

症 状	点 検 項 目	対 策
全く動作しない	電源が接続されていますか。	電源プラグをコンセントに差し込んでください。
	電源表示灯が点灯していますか。	電源スイッチを入れてください。
	乾電池または蓄電池は入っていますか。	確認と同時に電池の消耗も確認してください。
	電源スイッチは入っていますか。	電源スイッチを入れてください。
	各音量調節つまみが絞られていませんか。	各音量を適当な音量に調節してください。
全く動作しない (電源表示灯が点滅)	乾電池または蓄電池が消耗していませんか。	乾電池の場合は全部新しい電池に取り換え、ニカド蓄電池の場合は充電をおこなってください。
全く動作しない (プロテクト表示灯が点灯)	外部スピーカー接続端子が短絡していませんか。	外部スピーカー及びその接続を確認してください。
	大音量での長時間使用などにより、本機の増幅部の温度が上昇していませんか。	電源スイッチを切り温度を下げてください。温度が上昇する原因を確認してください。
有線マイクの音声のでてこない	マイクのトークスイッチは入っていますか。	マイクのトークスイッチを入れてください。
	マイクプラグは確実に差し込まれていますか。	確認してください。
	マイクは正常ですか。	他のマイクと交換してください。
	マイク音量調節つまみが「0」位置になっていませんか。	適当な音量に調節してください。
接続機器の音がおかしい または小さい	接続機器のインピーダンスは合っていますか。	確認してください。
	DC電源で使用の場合、乾電池またはニカド蓄電池が消耗していませんか。	乾電池の場合は全部新しい電池に取り換え、ニカド電池の場合は充電をおこなってください。
	接続機器及び本機の外部入力音量調節つまみが「0」位置になっていませんか。	適当な音量に調節してください。
内蔵スピーカーの音がでない	音量調節つまみが「0」位置になっていませんか。	確認してください。
外部スピーカーの音がでない	音量調節つまみが「0」位置になっていませんか。	確認してください。
	正しく接続されていますか。	
	スピーカー出力切換スイッチが「40W側」になっていませんか。	スピーカー出力切換スイッチを「25W側」にしてください。
音声中にエコーがかかっている	エコー音量調節つまみが最小の位置になっていますか。	エコー音量調節つまみを最小の位置にしてください。
音声之急に小さくなる (プロテクト表示灯が点灯)	保護回路が動作していませんか。	使用環境を再確認してください。
音声途切れる (プロテクト表示灯が点滅)	保護回路が動作していませんか。	音量を少し下げてください。

ワイヤレスチューナー部

症 状	点 検 項 目	対 策
全く動作しない	電源が接続されていますか。	電源プラグをコンセントに差し込んでください。
	電源表示灯が点灯していますか (40W設定時：橙色、25W設定時：緑色)。	電源スイッチを入れてください。
	アンテナ受信表示灯は赤色または緑色に点灯していますか。	ワイヤレスマイクの音量調節つまみを回し、ワイヤレスチューナーの電源をONにしてください。
ワイヤレスマイクの音声が でてこない	マイクの電源スイッチは入っていますか。	マイクの電源スイッチを入れてください。
	マイクの電池が入っていますか。	確認と同時に電池の消耗も確認してください。
	マイクとワイヤレスチューナー部のグループ/チャンネル番号の設定は同じですか。	グループ/チャンネル番号を確認してください。
	デッドポイントの位置ではありませんか。	確認してください。
	ワイヤレスマイク音量調節つまみが絞られていませんか。	適当な音量に調節してください。

点検方法

SD/USB/Bluetooth®プレーヤー部

SD/USB

症 状	点 検 項 目 【 表 示 部 】	対 策
全く動作しない。 再生できない。	本機の電源が接続されていますか。	電源プラグをコンセントに差し込んでください。
	ディスプレイ表示灯が点灯していますか。	電源スイッチを入れてください。
	SDカード/USBメモリーが入っていますか。 【メディアなし】	SDカード/USBメモリーを挿入してください。
	SDカード/USBメモリーに転送したデータの ファイル形式は正しいですか。 【NO DATA】	MP3形式の音源ファイルを使用してください。
	SDカード/USBメモリーのフォーマット形式は 正しいですか。【ERROR/No.001】	41頁の説明をご覧ください。また、28頁の説明に従ってフォー マットしたSDカード/USBメモリーを使用してください。
	パスワードロック機能付のUSBメモリーを使 用していませんか。【NO DATA】	パスワードロック機能が付いていないUSBメモリーを使 用してください。
演奏時間は進んでいるが 音声が出てこない。	音量調節つまみが「0」位置になっていませんか。	適当な音量に調節してください。
SDカード/USBメモリー が入らない。	本機の中にSDカード/USBメモリーが入って いませんか。	SDカード/USBメモリーを取り出してください。
	SDカードを裏表逆に入れていませんか。	SDカードのレーベル面を上にして入れてください。
	USBメモリーのUSB端子の向きを逆に 入れていませんか。	USB端子の向きを確認し、向きを合わせて挿入してください。
曲名などが文字化けて 表示される。	ID3タグのバージョンがID3v2.4になっていま せんか。 もしくは、曲名などを入れる際、文字コードの 設定が「UTF-8」になっていませんか。	ID3タグのバージョンをID3v2.3にして、曲名などを入れてくだ さい。 また、曲名などを入れる際、文字コード設定は「UTF-16」で 入力してください。

Bluetooth

症 状	点 検 項 目	対 策
再生ボタンを押しても再生しない。 曲送り、曲戻しボタンを押しても、動作 しない。 停止ボタンを押しても止まらない。	Bluetooth機器側のOSのバージョン、AVRCP のバージョンが古くありませんか。動作させて いるアプリが非対応ではありませんか。	Bluetooth機器側で再生してください。 Bluetooth機器やアプリを変更してください。
早送り、早戻しが動かない。 状態表示アイコン表示が早送りに 変わっても、早送りなどにならない。 状態表示アイコンが早送り・早戻しに 変わらない。	Bluetooth機器側のOSのバージョン、AVRCP のバージョンが古くありませんか。動作させて いるアプリが非対応ではありませんか。	Bluetooth機器側で早送り等を行ってください。 ※早送り、早戻しは、対応機種・アプリが少ない 状況です。
曲のタイトル（ファイル名）が表示され ない。 Bluetooth機器名表示が表示されない。	Bluetooth機器側のOSのバージョン、AVRCP のバージョンが古くありませんか。動作させて いるアプリが非対応ではありませんか。	Bluetooth機器またはアプリを変更してください。
	曲のタイトル（ファイル名）またはBluetooth 機器名に、本機対応文字以外（中国語等の文字 等）をご使用ではありませんか。	曲のタイトル（ファイル名）またはBluetooth機器 名を変更してください。
曲のタイトル（ファイル名）が急に表示 されなくなった。	なし	Bluetooth機器を再起動してください。 Bluetooth機器やアプリを変更してください。
音源を再生しても、音源は鳴動している が、状態表示アイコンが■のまま、変化 しない。	Bluetooth機器側のOSのバージョン、AVRCP のバージョンが古くありませんか。動作させて いるアプリが非対応ではありませんか。	状態表示アイコンは無視して、Bluetooth機器側 で、動作させてください。
再生モード表示アイコンが出ない。	Bluetooth機器側のOSのバージョン、AVRCP のバージョンが古くありませんか。動作させて いるアプリが非対応ではありませんか。	Bluetooth機器やアプリを変更してください。 ※再生モード表示は、対応機種・アプリが少ない 状況です。

症 状	点 検 項 目	対 策
曲の切替時、状態表示アイコンが少しの間、一時停止になる。	なし	Bluetooth機器側で一時停止状態の情報が送信されているためです。故障ではありません。
停止ボタンを押しても、一時停止になる。	なし	本機の仕様となっております。
再生モードボタンを押しても、再生モードが切り換わらない。	なし	Bluetooth音源再生時は、Bluetooth機器側の再生モードで動作し、本機からは制御できません。再生モードボタンは、機器名表示/曲タイトル表示の切替ボタンとなっております。
再生モードアイコンが、Bluetooth機器側の状態と異なる。	Bluetooth機器側のOSのバージョン、AVRCPのバージョンが古くありませんか。動作させているアプリが非対応ではありませんか。 Bluetooth機器がWindowsPCではありませんか。	Bluetooth機器やアプリを変更してください。WindowsPCの場合は、再生モードにかかわらず、ランダム再生の表示情報を送信しているため、対処できません。 本機ではなく、Bluetooth機器側の表示を確認してください。

著作権法について

■あなたが本機を利用して著作権の対象となっている著作物を複製、編集などしたものや、他人の講演などを録音したものは、個人として楽しむなどの他は著作権法上、権利者に無断で使用できません。

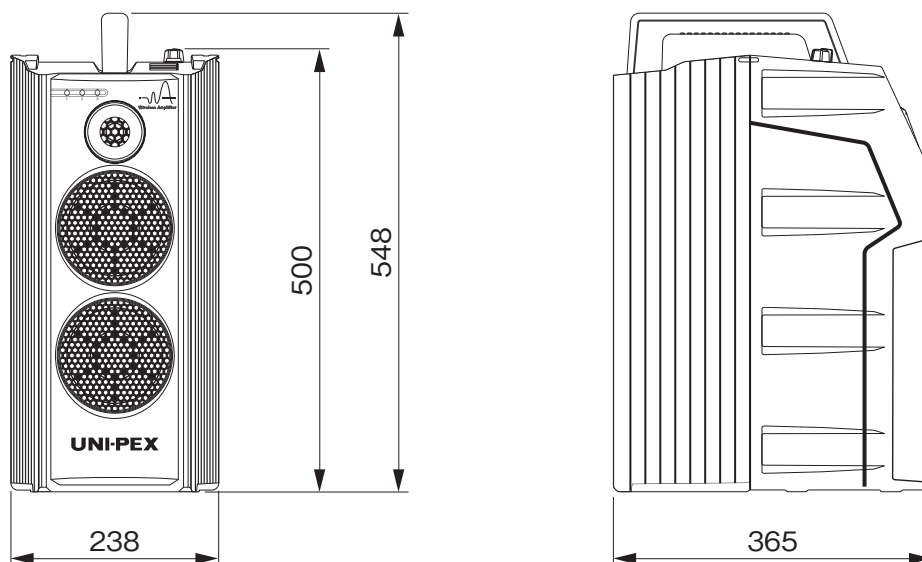
- 放送コード、CD、その他の録音物や他人の演奏などは、音楽の歌詞・楽曲と同じく著作権法により保護されています。従って、個人使用の範囲を超えて、それらを録音、編集して、販売・レンタル・譲渡したり、営利のために使用する場合には、著作権法上、権利者の許諾が必要です。
- 詳しい内容や、著作権物に関する許諾のための手続きについては、「日本音楽著作権協会」(JASRAC)の本部または最寄りの支部にお問い合わせください。

定 格

使用電源	AC100V 50/60Hz、単2形乾電池(R14P/LR14)×10 専用ニカド蓄電池(WBT-2001)、DC10V~16V(12Vバッテリー)※外部DC電源コード LD-WA7を使用
定格消費電力	25W(電気用品安全法による測定方法に基づく)
消費電流	[AC時]0.47A(25W出力時) [DC時]2.1A(20W出力時)
定格出力	[AC時](40W設定時)40W×1/(25W設定時)25W×2 ※スピーカー出力切替スイッチにて出力を切替可能 [DC時](40W設定時)22W×1/(25W設定時)20W×2
最大出力	[AC時](40W設定時)60W/(25W設定時)35W ※スピーカー出力切替スイッチにて出力を切替可能 [DC時](40W設定時)30W/(25W設定時)25W
ひずみ率	5%以下(1kHz 定格出力時)
周波数特性	50Hz~15kHz(偏差-2dBV±3dB)
トーン切替	4種類(ノーマル/スピーチ/ミュージック/ダンス)
入力感度及びインピーダンス	マイク入力 : -56dBV±3dB 600Ω 不平衡 音量調節器付 3極大形単頭ジャック 外部入力1 : 入力感度切替スイッチ付(-56dBV 600Ω/-42dBV 600Ω/-22dBV 10kΩ/-2dBV 10kΩ)±3dB 不平衡 音量調節器付 3極大形単頭ジャック 外部入力2 : -12dBV±3dB 10kΩ 不平衡 音量調節器付 ピンジャック×2 チューナーユニット(3系統) : -26dBV±3dB 10kΩ 不平衡 音量調節器付 オプションユニット(2系統) : -4dBV±3dB 10kΩ 不平衡
信号対雑音比	70dB以上(オプションユニット部を除く)
ライン出力	0dBV±3dB 1kΩ 不平衡 3極大形単頭ジャック
シンクロドライブ	不平衡 2極大形単頭ジャック 最大ケーブル長: 20m
外部接続スピーカー	適合インピーダンス 4Ω~16Ω 許容入力 25W以上
使用スピーカー	ウーハー(13cm)×2 コーン型スピーカー、ツイーター(2.5cm)×1 ドーム型スピーカー
アンテナ方式	ダイポールアンテナ×2(内蔵)
動作表示	電源表示 : 発光ダイオード 25W設定時(緑)/40W設定時(橙) バッテリー/充電中表示 : 発光ダイオード 充電時(橙)/通常時(電池駆動時)(緑) シグナル/ピーク表示 : 発光ダイオード 適正時(緑)/過大時(橙) プロテクト表示 : 発光ダイオード 増幅部保護作動時(赤)/スピーカー保護機能作動時(赤点滅) チューナー受信表示 : 発光ダイオード 受信時(緑)/待機時(赤)/設定外(赤点滅)
使用温度範囲	0℃~+40℃
外装	ケース(ABS樹脂) : [前面中央]マンセルN9.5(近似色 白) : [その他]マンセルN2(近似色 黒) 保護カバー(PC樹脂) : スモークグレー
寸法	幅 238mm 高さ 548mm 奥行 365mm
質量	約9.7kg(乾電池、蓄電池を除く)
防水性能	IPX4(防まつ形) ※保護カバーと収納部ふた装着時
付属品	取扱説明書(保証書付)1、電池ケース 1、マイクホルダー 1、外部機器接続用ケーブル 1、 チャンネル表示ラベル 1、設定用ドライバー 1、カラーシール 1
適合品	SU-350(ワイヤレスチューナーユニット)、MU-600(入力ユニット)、CDU-104(CDユニット)、 SDU-201(SDユニット)、SDU-B202(SD/USB/Bluetooth®ユニット)、IU-700(オーディオインターフェース)、 WBT-2001(ニカド蓄電池)、LD-WA7(外部DC電源コード)、WA-1K(収納カバー)
チューナー部	
受信周波数	322.025MHz~322.150MHz、322.250MHz~322.400MHz(25kHz間隔13波)
出荷時設定受信周波数	322.050MHz(C11[グループ番号: 1/チャンネル番号: 1])
受信方式	PLL制御スーパーヘテロダイン方式
受信感度	20dBμV

SD/USB/Bluetooth®プレーヤー部	
表 示	動作表示:液晶表示 バックライト:発光ダイオード 黄緑
適 合 S D カ ー ド	SDA準拠SD/SDHCカード (容量32GBまで) ※SDXC、SDUCは非対応
適 合 U S B メ モ リ ー	USBマストレージクラス準拠USBメモリー (容量32GBまで)
フ ァ イ ル シ ス テ ム	FAT16、FAT32
フ ァ イ ル 保 存 最 大 数	999 (メディアの容量およびファイルに依存)
フ ェ ル ダ ー 識 別 最 大 数	999 (ルートディレクトリを含む)
音 声 圧 縮 伸 長 方 式	MP3形式 (MPEG1 Audio Layer3)
再 生 ビ ッ ト レ ー ト	MP3形式 32kbps~320kbps
通 信 方 式	Bluetooth
出 力	Bluetooth Power Class 1 (10mW)
通 信 距 離	最大10m (使用環境によって異なります)
対 応 プ ロ ファ イ ル	A2DP、AVRCP
対 応 コ ー デ ッ ク	SBC
周 波 数 特 性	20Hz~20kHz
S / N 比	70dB以上
ダ イ ナ ミ ッ ク レ ン ジ	65dB以上
ひ ず み 率	0.2%以下
選 曲	前後1曲
付 帯 機 能	リピート選択 (1曲リピート、全曲リピート、リレー、ランダム)、経過時間表示、一時停止、スキップ機能、早送り早戻し機能、自動バックライトオフ機能

外観寸法図 (単位:mm)



サポートのご案内

■ 修理・お取扱い・お手入れについてのご相談・ご依頼は、お買い上げの販売店にお申し付けください。
販売店に修理を依頼する場合は、下記の項目をお確かめください。

①品名 ②品番 ③お買い上げ日 ④故障の状況（できるだけ具体的にお願いします）

■ 販売店がご不明な場合は、最寄りの弊社営業所にお問い合わせください。

営業所情報はホームページ
もしくは2次元コードにアクセス
してください。
<https://www.unipex.co.jp>



■ その他ご不明な点は、お客様ご相談センターへご相談ください。

UNI-PEX **0120-56-5245** (通話料無料)

お客様ご相談センター 受付時間／9:00～17:00（土・日・祝日除く）
携帯電話からのご利用は、
072-855-3334（通話料がかかります）

【お客様の個人情報のお取り扱いについて】

お客様ご相談センターにおけるお客様の個人情報は、ご相談対応、修理およびその確認に使用いたします。個人情報は適切に管理し、正当な理由がある場合を除き、第三者に提供または開示いたしません。

ワイヤレスアンプ WA-371B 保証書

製造番号	
保証期間	お買い上げ日 年 月 日より 電子回路部1ヶ年、ケース(外装部) 6ヶ月
お客様	お名前 見本 様 ご住所〒 電話() -
販売店	店名・住所 印 電話() -

保証規定

この保証書は日本国内においてのみ有効です。この保証書は再発行いたしませんので大切に保管してください。この保証書は本書に明示した期間、条件のもとにおいて無料修理をお約束するものです。したがって、この保証書によってお客様の法律上の権利を制限するものではありません。
(This warranty is valid only in Japan)

無料修理保証の範囲

- ①保証期間内において、取扱説明書などに従った正常な使用状態において故障した場合に無料で修理いたします。
- ②修理の際は必ず保証書の提示があること。
- ③当保証書の所定項目に必要な事項が記入され、故意に字句を訂正していないこと。

無料修理保証の免責範囲

- (次のような場合は保証期間内でも有料修理となります。)
- ①使用上の誤り及びお取扱いの乱用などによる故障、磨耗。
 - ②不当な修理改造による故障、損傷。
 - ③正常なご使用でも、消耗部品の自然消耗、磨耗、劣化によるもの。
 - ④お買い上げ後の落下、傷など、お取り扱い上に起因するもの。
 - ⑤火災、水害、落雷、地震、その他の天災によるもの。また塩害、有毒ガス、異常電圧などが原因の損傷。
 - ⑥故障の原因が本製品以外の機器の影響によるもの。
 - ⑦常識的に正常な動作状態であるにもかかわらず、修理または部品交換などの要求をされる場合。

本書は本書記載内容で無料修理を行なうことを保証するものです。
お買い上げの日から上記期間内に故障が発生した場合は本書を提示のうえ、お買い上げの販売店に修理をご依頼ください。

製造元 **日本電音株式会社**

発売元 **ユニペックス株式会社**