

仕様書

UNI-PEX

No. 1

車載用アンプ

NT-104A

電源電圧	DC 24V マイナスアース / 標準電圧 DC 28V
電源電圧範囲	DC 20V ~ DC 32V
消費電流	1.0A
出力	定格10W 最大16W
出力負荷インピーダンス	4・8 / チップ式コネクタ（ギボシ）による接続差替方式
ひずみ率	5%以下
周波数特性	250Hz ~ 10kHz ±3dB
入力感度及びインピーダンス	マイク（ダイナミック）：-52dBV ±3dB 600 不平衡 音量調節器付（ダイナミック形優先） マイク（ECM）：-34dBV ±3dB 600 不平衡（音量調節器はダイナミック形と兼用） 予備入力：-22dBV ±3dB 10k 平衡
ファンタム電源	+2.0V ±0.5V、RL=2.2K（マイク（ECM）入力）
信号対雑音比	50dB以上
動作表示	電源表示：LED（緑）
使用温度範囲	-20 ~ 60
外装	パネル（ABS樹脂）：マンセルN1近似色 ブラック ケース（塗装鋼板）：マンセルN1近似色 ブラック
寸法	幅95mm 高さ50mm 奥行103mm
質量	約0.6kg
付属品	取扱説明書（保証書付） 1、UNI-PEX連絡先一覧 1、ダイナミック形マイクロホン 1、ヒューズ（1.5A） 1、大形単頭平衡プラグ 1、コの字形取付金具 1、M5ナット 2、M4×8六角セムスボルト 4、M5×16セムスボルト 2、5×12平ワッシャー 2
用途・特徴	コンパクトサイズで、ダッシュボード下等に容易に取り付けることができます。 2種類（ダイナミック形 / ECM形）のマイク入力に対応し、予備入力（AUX）とのミキシング放送ができます。 ダイナミック形とECM形を同時に接続した場合、ダイナミック形が優先します。 スピーカーの接続はチップ式コネクタ（ギボシ）を採用し、別売のスピーカー接続コード（LS-404）を使用すれば、スピーカー2本の接続作業をワンタッチで行う事ができます。

No. 2の外観図と合わせてご覧ください。

営業

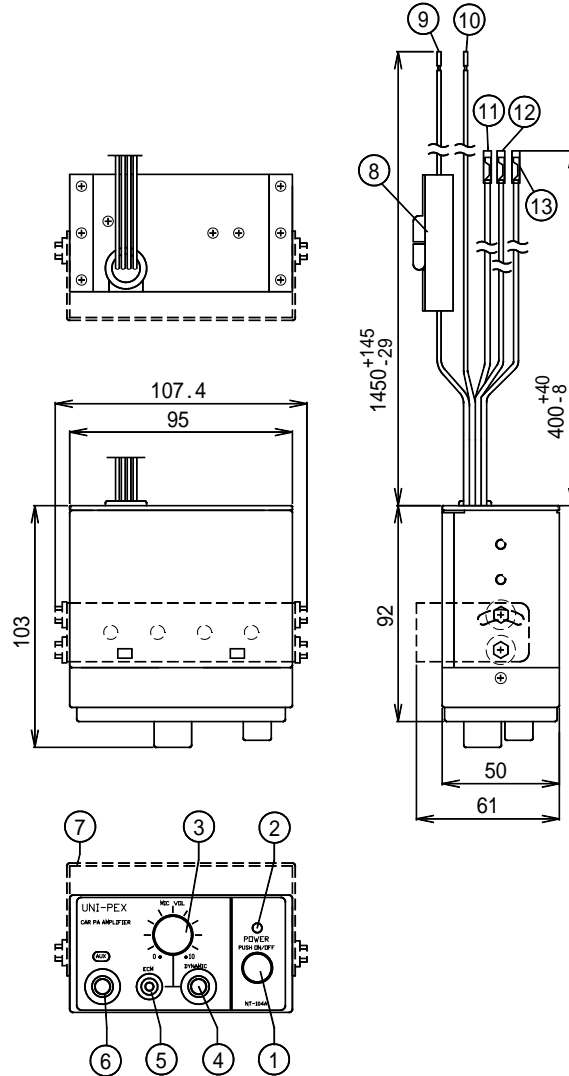
JG08

仕様書

UNI-PEX

No. 2

車載用アンプ
NT-104A



番号	名称	番号	名称
1	電源スイッチ	7	コの字形取付金具
2	電源表示LED(ミドリ)	8	ヒューズホルダー(ヒューズ1.5A)
3	マイク音量調節つまみ	9	+側電源接続コード(アカ)
4	マイク入力ジャック(ダイナミック形) 標準ジャック(6.3)	10	-側電源接続コード(クロ)
5	マイク入力ジャック(ECM形) ミニジャック(3.5)	11	スピ-カー共通線(シロ)
6	予備入力ジャック 標準ジャック(6.3)	12	スピ-カー8 接続線(ダイダイ)
		13	スピ-カー4 接続線(チャ)

単位mm

営業

JG08

今後改良のため、予告なく変更することがあります。

製造元 日本電音株式会社 販売元 ユニペックス株式会社

UNI-PEX

取扱説明書

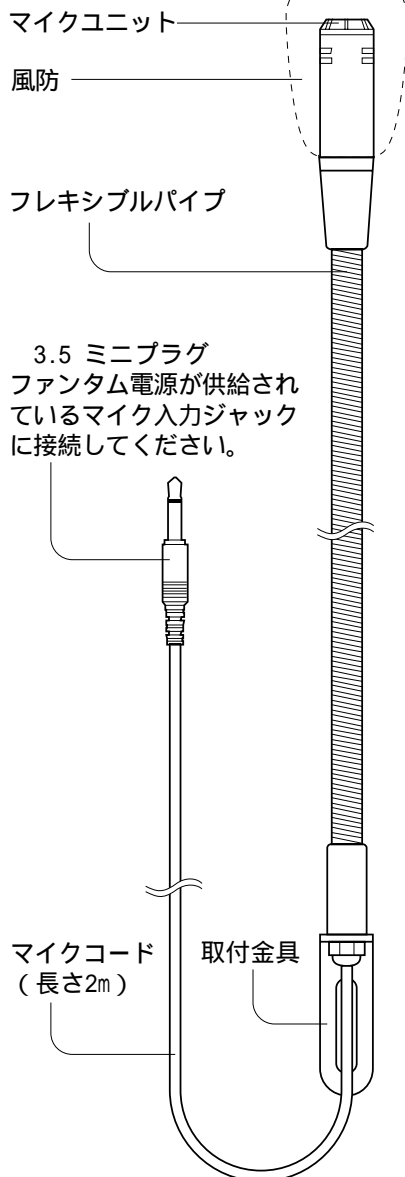
建築機械用 フレキシブルマイク ME-40

このたびは建築機械用フレキシブルマイクをお買い上げいただき誠にありがとうございました。

特長

本機は弊社製車載アンプNT-102A、NT-104Aのマイク入力ミニジャックに接続するためのエレクトレットコンデンサーマイク [ECM] です。フレキシブルパイプの採用でマイク位置の調節が自由自在。運転中の使用に最適なハンズフリータイプです。

各部の説明



取付方法

取付金具をサンバイザーと共締めするか、その他の適切な場所に取付ねじを別途ご用意していただき、しっかりと取り付けてください。

警告 運転の視界や操作を妨げる場所に取り付けない。運転視界を妨げる場所やブレーキペダル付近などに取付、配線すると事故の原因となります。

接続方法

本機のミニプラグを車載アンプNT-102A、またはNT-104Aのマイク入力ミニジャック [ECM] に接続してください。

ご注意とお願い

注意

- ・フレキシブルパイプは無理な力を加えて曲げない。破損する恐れがあります。
- ・プラグのコード引出し部に強い力をかけるような取り扱いはしない。断線など故障の原因になります。
- ・マイクユニット部には強い衝撃を与えない。破損する恐れがあります。
- ・直射日光の当たる場所や高温になる場所で放置しない。本機に悪い影響を与えることがあります。
- ・改造・分解はしない。修理や点検は販売店などにご依頼ください。

・性能改善のため、予告なく仕様及び外観などを変更する場合があります。

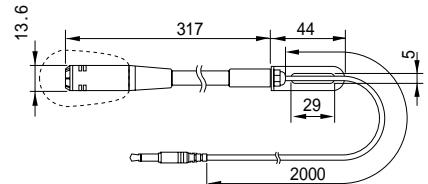
アフターサービスについて

お買い上げいただきました製品は、厳重な品質管理のもとに生産されておりますが、万一不審な箇所、または破損などのトラブルがありましたら、お早めにお買い上げいただきました販売店にお申し付けくださいますようお願い申し上げます。

定格

形式: エレクトレットコンデンサマイクロホン
指向性: 単一指向性
マイクコード: 2m
付属品: 風防 (青)

外觀寸法図



製造元 日本電音株式会社
発売元 ユニペックス株式会社