

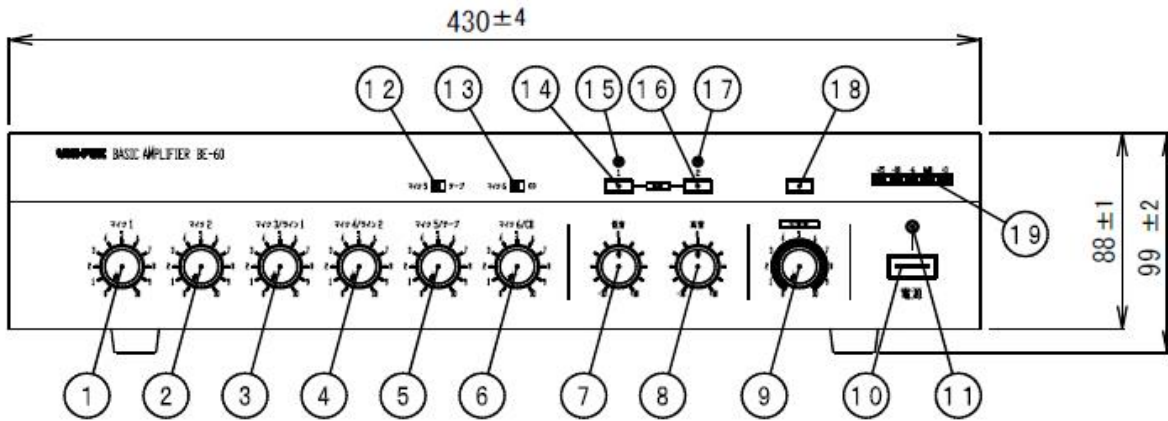
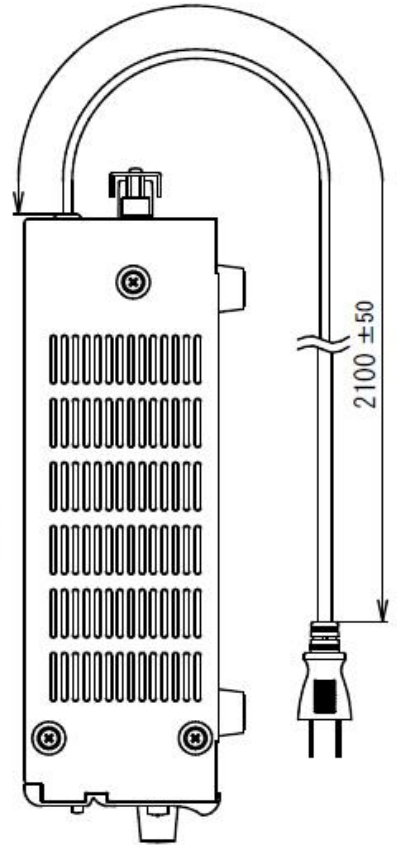
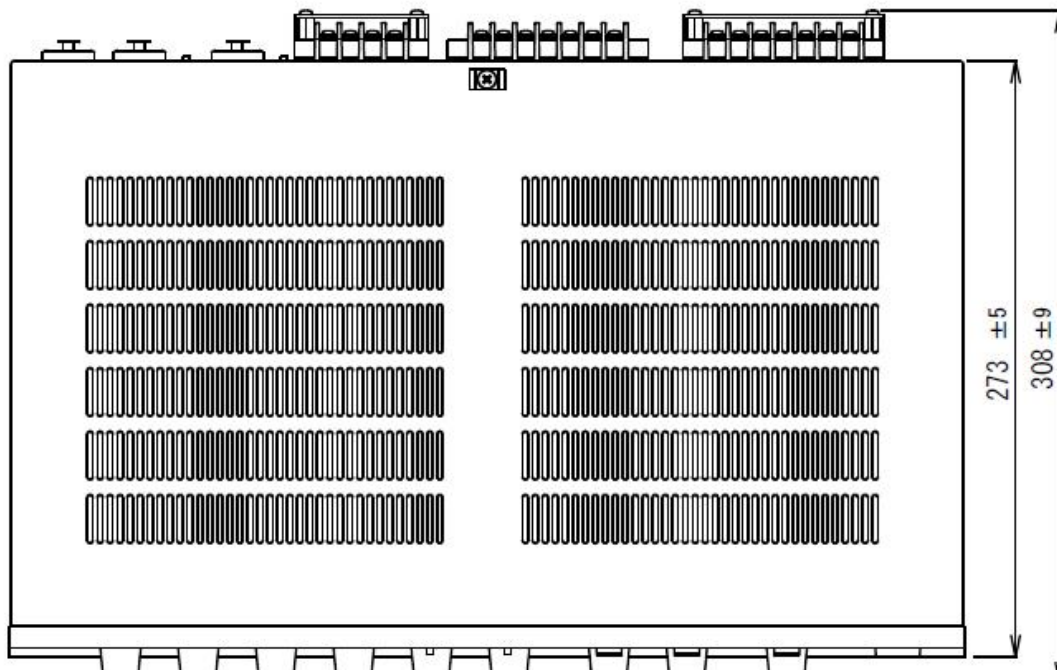
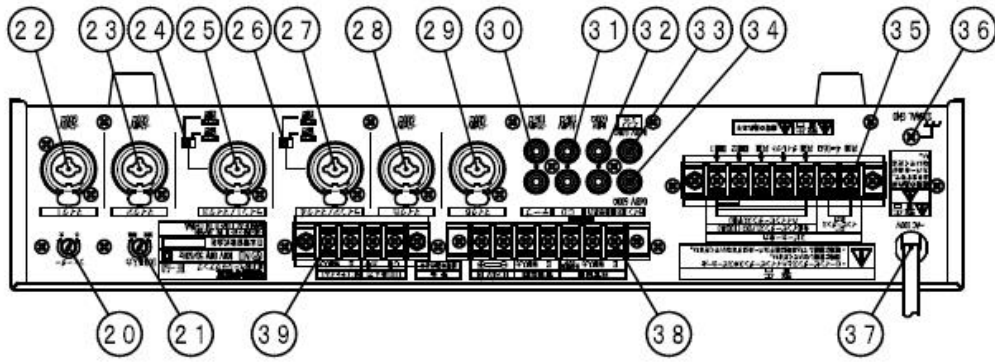
# EA763CH-6、-12 卓上型アンプ



	品番	出力	重量
	EA763CH-6	60W	7.6kg
廃番	<del>EA763CH-12</del>	<del>120W</del>	<del>10.1kg</del>

## 仕様

- 電源…AC100V 50/60Hz
- ライン出力…0dBV 600Ω 不平衡
- 録音出力…0dBV 600Ω 不平衡
- ひずみ率…1%以下(ライン1 1kHz 定格出力時)
- 周波数特性…50Hz～20kHz(偏差±3dB)
- 音質調節…低音:100Hzに於いて±10dB(1kHz基準) 調節器付  
高音:10kHzに於いて±10dB(1kHz基準) 調節器付
- 入力感度及びインピーダンス…マイク1: -62dBV 600Ω 電子平衡 音量調節器付  
マイク2: -62dBV 600Ω 電子平衡 音量調節器付  
マイク3: -62dBV 600Ω 電子平衡 音量調節器付 スイッチ切換  
ライン1: -22dBV 10kΩ 電子平衡  
マイク4: -62dBV 600Ω 電子平衡 音量調節器付 スイッチ切換  
ライン2: -22dBV 10kΩ 電子平衡  
マイク5: -62dBV 600Ω 電子平衡 音量調節器付 スイッチ切換  
テープ: -22dBV 10kΩ 不平衡  
マイク6: -62dBV 600Ω 電子平衡 音量調節器付 スイッチ切換  
CD: -16dBV 10kΩ 不平衡  
アンプ: 0dBV 600Ω 不平衡  
100系: 約100V 20kΩ 平衡 音量調節器付
- 信号対雑音比…60dB以上 アンプ入力85dB以上
- スピーカー回線選択…2回線 LED表示
- 動作表示…電源表示灯: LED(緑)、回線選択: 緑×2、  
5ポイントレベルメーター: LED(緑×3、黄×1、赤×1)
- 使用温度範囲…-10°C～+50°C
- 付帯機能…非常制御: 非常用放送設備からの信号により非常時に本機の電源を「切」にできる。  
(制御可能電流 DC24V 10mA)  
電源起動: 無電圧メイク接点制御方式により本機の電源制御が可能  
(制御可能電流 DC24V 10mA)  
オートフェーダー機能: マイク1からの信号でテープ、CDの音量を減衰  
減衰量調節器付[減衰量: 最大30dB]
- サイズ…430(W)×308(D)×99(H)mm



単位 : mm

番号	名 称
1	マイク1音量調節つまみ
2	マイク2音量調節つまみ
3	マイク3/ライン1音量調節つまみ
4	マイク4/ライン2音量調節つまみ
5	マイク5/テープ音量調節つまみ
6	マイク6/CD音量調節つまみ
7	低音音質調節つまみ
8	高音音質調節つまみ
9	主音量調節つまみ
10	電源スイッチ
11	電源表示灯

番号	名 称
12	マイク5/テープ切替スイッチ
13	マイク6/CD切替スイッチ
14	回線1選択スイッチ
15	回線1動作表示灯
16	回線2選択スイッチ
17	回線2動作表示灯
18	チャイム用押しボタン
19	動作表示灯
20	フェーダー減衰量調節つまみ
21	100系入力音量調節つまみ
22	マイク1入カジャック XLR-3-31タイプ

番号	名 称
23	マイク2入カジャック XLR-3-31タイプ
24	マイク3/ライン1切換スイッチ
25	マイク3/ライン1入カジャック XLR-3-31タイプ
26	マイク4/ライン2切換スイッチ
27	マイク4/ライン2入カジャック XLR-3-31タイプ
28	マイク5入カジャック XLR-3-31タイプ
29	マイク6入カジャック XLR-3-31タイプ
30	テープ入力ピンジャック
31	CD入力ピンジャック

番号	名 称
32	録音出力ピンジャック
33	アンプ入力ピンジャック
34	ライン出力ピンジャック
35	スピーカー出力端子
36	アース端子
37	電源コード
38	制御入力端子
39	100系/チャイム入力端子