

9.保証規定

- 保証期間内に正常な使用状態でご使用の場合に限り品質を保証しております。取扱説明書、本体ラベル、表示等の注意書きに従った使用状態で保証期間内に故障した場合、弊社所定の方法で交換いたします。
- 次のような場合は保証期間内でも有償修理になります。
 - 保証書をご提示いただけない場合。
 - 所定の項目をご記入いただけない場合、あるいは文字を書き換えられた場合。
 - 故障の原因が取扱い上の不注意による場合。
 - お客様ご自身による改造または修理があったと判断された場合は、保証期間内での修理もお受けいたしかねます。
 - 本製品の故障、またはその使用によって生じた直接、間接の損害については弊社はその責を負わないものとします。
 - 本製品を使用中に発生したデータやプログラムの消失、または破損についての補償はいたしかねます。
- 本製品は医療機器、原子力設備や機器、航空宇宙機器、輸送設備や機器などの人命に関わる設備や機器、及び高度な信頼性を必要とする設備や機器やシステムなどへの組み込みや使用は意図されておりません。これらの用途に本製品を使用され、人身事故、社会的障害などが生じても弊社はいかなる責任も負いかねます。
- 修理ご依頼品を郵送、またはご持参される場合の諸費用は、お客様のご負担となります。
- 保証書は再発行いたしませんので、大切に保管してください。
- 保証書は日本国内においてのみ有効です。

保証書		サンワサプライ株式会社
型番: MM-SPAMPN	シリアルナンバー:	
お客様・お名前・ご住所・TEL		
販売店名・住所・TEL		
担当者名		
保証期間 6ヶ月 お買い上げ年月日 年 月 日		

最新の情報はWEBサイトで <https://www.sanwa.co.jp/>



本製品の詳細情報はこちら！
スマホで読み込むだけで
簡単にアクセス！



弊社サポートページはこちら！
■サポート情報
■ソフトウェアダウンロード
■Q&A(よくある質問)
■各種対応表

ご質問、ご不明な点などがありましたら、ぜひ一度弊社WEBサイトをご覧ください。

サンワサプライ株式会社

ver.1.0

岡山 サプライセンター/〒700-0825 岡山県岡山市北区田町1-1-0-1 TEL.086-223-3311 FAX.086-223-5123
東京 サプライセンター/〒140-8566 東京都品川区南大井6-5-8 TEL.03-5763-0011 FAX.03-5763-0033
札幌営業所/〒060-0808 札幌市北区北八条西4-1-1 バストラルビルN8 TEL.011-611-3450 FAX.011-716-8990
仙台営業所/〒983-0852 仙台市宮城野区榴岡1-6-37 TM仙台ビル TEL.022-257-4638 FAX.022-257-4633
名古屋営業所/〒453-0015 名古屋市中村区椿町16-7 カジャマビル TEL.052-453-2031 FAX.052-453-2033
大阪営業所/〒532-0003 大阪市淀川区宮原4-5-36 ONEST新大阪スクエア TEL.06-6395-5310 FAX.06-6395-5315
福岡営業所/〒812-0011 福岡市博多区博多駅前4-3-3 博多八百治ビル TEL.092-471-6721 FAX.092-471-8078

CB/AE/ModaU



MM-SPAMPN

マイク付き拡声器スピーカー 取扱説明書



最初にご確認ください

お使いになる前に、セット内容がすべて揃っているかご確認ください。
万一、足りないものがありましたら、お買い求めの販売店にご連絡ください。

セット内容

- | | |
|--------------------|----|
| ①スピーカー | 1台 |
| ②マイク | 1本 |
| ③マイク用接続ケーブル(約4.6m) | 1本 |
| ④ACアダプタ | 1個 |
| ⑤収納用バッグ | 1個 |
| ⑥取扱説明書・保証書(本書) | 1部 |

※欠品や破損があった場合は、品番(MM-SPAMPN)と上記の番号(①~⑥)と名称(ACアダプタなど)をお知らせください。

本取扱説明書の内容は、予告なしに変更になる場合があります。
最新の情報は、弊社WEBサイト(<https://www.sanwa.co.jp/>)をご覧ください。

デザイン及び仕様については改良のため予告なしに変更することがあります。
本書に記載の社名及び製品名は各社の商標又は登録商標です。

サンワサプライ株式会社

この度は、マイク付き拡声器スピーカー「MM-SPAMPN」(以下本製品)をお買い上げいただき誠にありがとうございます。この取扱説明書では、本製品の使用方法や安全にお取扱いただくための注意事項を記載しています。ご使用前によくご覧ください。読み終わったあとこの取扱説明書は大切に保管してください。

- 本書の内容を許可なく転載することは禁じられています。
- 本書の内容についてのご質問やお気づきの点がありましたら、お買い求めの販売店または弊社までご連絡ください。

1. 特長


スピーカー部


- 講義や講演、小規模な会議場やイベントなどに手軽に持ち込み、簡単にセッティングができる拡声器スピーカーとマイクのセットです。
- 市販のダイナミックマイクも接続できる標準的なマイク入力端子(φ6.3mm標準ジャック)を搭載しています。
- 付属品としてダイナミックマイクを1本同梱しており、会議や講義用スピーカーとしてすぐにご使用いただけます。
- マイク入力端子は2系統搭載しており、市販マイクを追加することで2名での同時使用が可能になります。
- スピーカーは最大20Wの高出力で屋内環境で約120~150m²程度での使用に最適です。
- 一体型スピーカーなので電源を接続し、マイクを接続するだけで使用できます。
- 外部音声入力を搭載しており、音楽再生も可能です。同時にマイク音声出力もできます。カラオケスピーカーとして利用したり、結婚式の2次会やパーティーなどでバックミュージックと共にアナウンスを流したりできます。
- 外部音声出力を搭載しており、本製品を複数台接続することで広範囲に拡声が可能となるカスケード接続にも対応しています。
※スピーカー間のケーブル長は最大10m以下を推奨します。
- 電源は通常の家計用コンセントで使用できるAC電源と持ち運び時にも使える電池駆動(単三乾電池6本使用)の2WAYに対応しています。
- 本体下部には一眼レフカメラ用三脚などを取付け可能な三脚ネジ穴(UNC 1/4インチ)を搭載しています。三脚を取付けてスタンド付きスピーカーとして使用することもできます。
※耐荷重3kg以上の三脚でご使用ください。
- 持ち運びに便利なハンドルを装備しています。
- 付属品やマイク、ケーブルをまとめて収納・保管できる専用バッグを付属しています。
※本製品ではワイヤレスマイクは使用できません。


マイク部

- 発言者の声色をできるだけ忠実に引き出す高性能ダイナミックマイクです。
- 質感の高いダイカストメタリックを使用し、適度な重量感があります。
- ハンドノイズ、フィードバックノイズ対策も十分に施している単一指向性マイクです。
- マイク部、ケーブル部は着脱式で市販のケーブルに変更・流用が可能です。

絵表示の意味

 **警告** 人が死亡または重傷を負うことが想定される危害の内容

 **注意** 人がけがを負う可能性、または物的損害の発生が想定される内容

 注意していただきたい内容

安全にお使いいただくためのご注意(必ずお守りください)

警告

<内部を開けないでください>

●内部を開けますと、故障や感電事故の原因になります。内部に触れることは絶対にしないでください。また、内部を改造した場合の性能の劣化については保証いたしません。

<内部に異物を入れないでください>

●内部に燃えやすいものや、金属片が入った場合、水などの液体がかかった場合は、接続しているコードを抜き、お買い上げいただいた販売店又は弊社にご相談ください。そのままご使用になりますと火災や故障および感電事故の原因になります。

<接続コードを傷つけないでください>

●コードを傷つけたままご使用いただくと火災・感電の原因となります。

<落雷について>

●雷がなっているときに本製品に触れないでください。落雷により感電する恐れがあります。

<セットを移動するときには>

●接続しているコードの断線やショートを防ぐため他の機器との接続コードを取外してから動かしてください。火災や感電、製品が破損する恐れがあります。

<他の機器とセットするときには>

●各機器の電源がOFFになっていることを確認してください。また、セットのボリュームを0にしてから行ってください。最大音量になっていると突然大きな音が出て聴力障害の原因になる場合があります。

注意

<無理な力は加えない>

●スイッチには、無理な力を加えないでください。

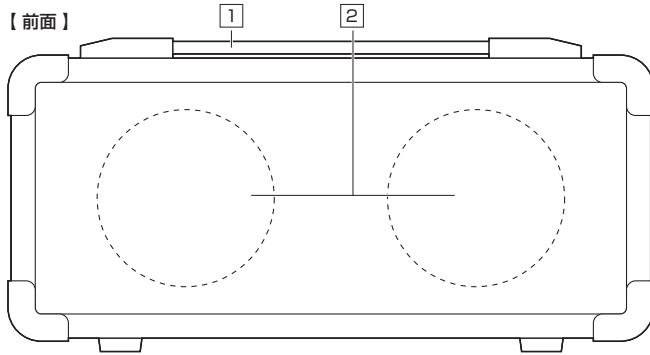
<お手入れについて>

●ときどき柔らかい布で乾拭きしてください。シンナー、ベンジン、アルコール、化学薬品を使用すると表面が侵されたり、外装ムラになることがありますので絶対に使用しないでください。また、スプレー式の殺虫剤、芳香剤、消臭剤などもかからないよう注意してください。

2.各部の名称と働き

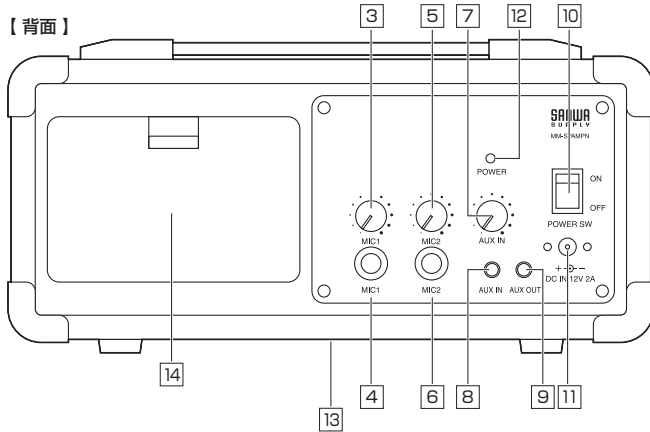
①スピーカー

【前面】



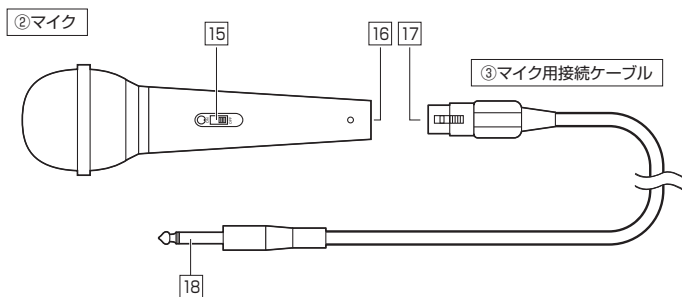
- 1 ハンドル
- 2 スピーカー部

【背面】



- 3 **マイク1ボリューム**
マイク1の音量を調整
できます。
- 4 **マイク1入力端子**
マイク1を接続します。
(φ6.3mm標準ジャック)
- 5 **マイク2ボリューム**
マイク2の音量を調整
できます。
- 6 **マイク2入力端子**
マイク2を接続します。
(φ6.3mm標準ジャック)
- 7 **外部音声ボリューム**
外部機器の音量を調整
できます。
- 8 **外部音声入力端子**
音声を入力します。
(3.5mmステレオミニジャック)
- 9 **外部音声出力端子**
音声を出力します。
(3.5mmステレオミニジャック)
- 10 **電源スイッチ**
電源のON・OFFができます。
- 11 **電源ジャック**
ACアダプタを接続します。
- 12 **動作LED**
通電時に点灯します。
- 13 **三脚取付け用ネジ穴**
三脚(別売り)を取付ける
ことができます。
(UNC1/4インチ)
※ネジ穴は底面にあります。
※耐荷重3kg以上の三脚
をご使用ください。
- 14 **電池BOXカバー**

2.各部の名称と働き(続き)



15 電源スイッチ

マイクの電源ON-OFFができます。

16 マイク用接続ケーブル接続コネクタ

マイク用接続ケーブルを接続します。(XLR3pinオス)

17 マイク用接続ケーブル(コネクタ)

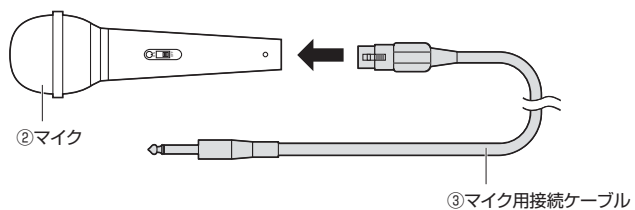
マイクに接続します。(XLR3pinメス)

18 マイク用接続ケーブル(プラグ)

スピーカーに接続します。(φ6.3mm標準プラグ)

3.マイクの組立て方

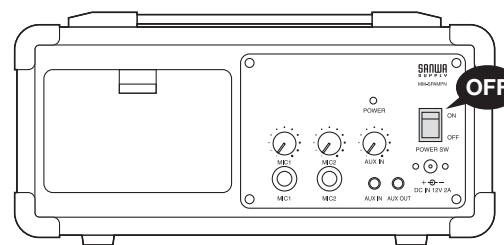
マイク用接続ケーブルをマイクに差し込んでください。



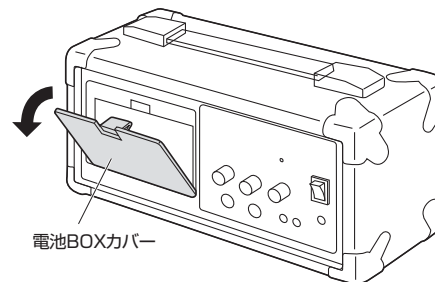
5

4.電池のセット

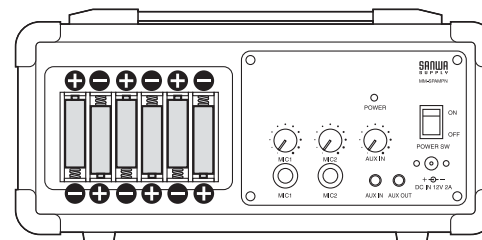
(1)本製品の電源をOFFにし、全てのボリュームを最小にしてください。



(2)電池BOXカバーを開きます。



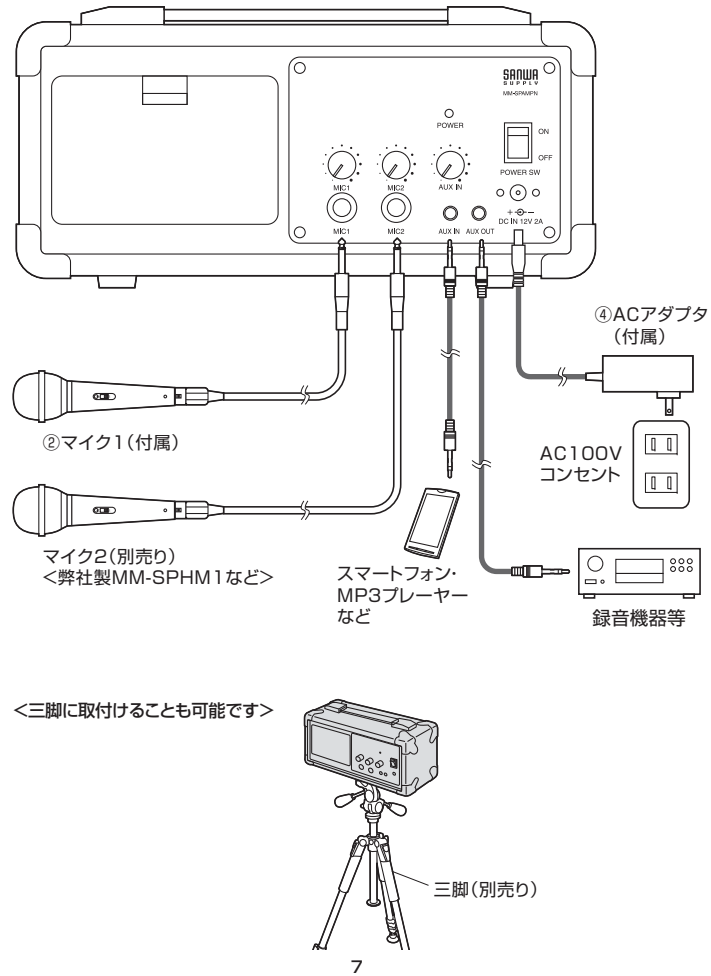
(3)電池の極性の向きに注意して、単三乾電池(別売り)6本をセットします。



(4)電池BOXカバーを閉じます。

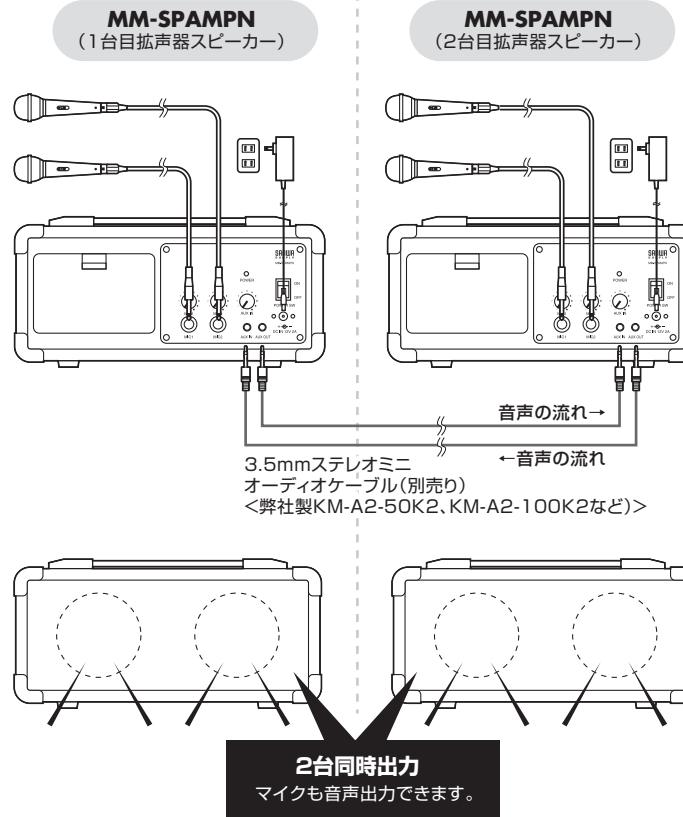
6

5. 接続例



6. カスケード接続例

複数台の拡声器スピーカーから話者の声を出力することができます。



7.使用方法

ACアダプタ使用時

- (1)本製品の電源がOFFになっていること、全てのボリュームが最小になっていることを確認してください。
- (2)付属のACアダプタで本製品の電源ジャックとコンセントを接続します。
(一般家庭用100V電源のみ使用可能です)
- (3)マイクを本製品へ接続してください。
- (4)スピーカーの電源をONにしてください。
- (5)マイクの電源をONにし、ボリュームコントロールで音量を調整してください。

電池駆動時

※電池のセット方法は「4.電池のセット」を参照してください。

- (1)スピーカー本体の電源がOFFになっていること、全てのボリュームが最小になっていることを確認してください。
- (2)電池BOXカバーを開けてください。
- (3)単三乾電池6本を正しくセットしてください。
- (4)スピーカーの電源をONにしてください。
- (5)マイクの電源をONにし、ボリュームコントロールで音量を調整してください。

8.仕様

スピーカー部

実用最大出力	20W
周波数特性	200Hz~15000Hz
スピーカー形式	バスレフ式フルレンジスピーカーシステム
スピーカーサイズ	3インチ(直径約77.8mm)
ロードインピーダンス	8Ω
入力端子	φ6.3mm標準ジャック(マイク用)×2、 3.5mmステレオミニジャック(外部音声入力用)×1
出力端子	3.5mmステレオミニジャック(外部音声出力用)×1
電源	AC電源、電池駆動(単三乾電池×6本使用)
電池持続時間	約4時間(アルカリ乾電池使用、最大音量連続使用時) ※使用条件により異なります。
サイズ・重量	W297×D122×H142mm・約2500g
セット内容	スピーカー、マイク、マイク用接続ケーブル(約4.6m)、 ACアダプタ、収納用バッグ、取扱説明書・保証書(本書)

マイク部

型式	単一指向性ダイナミックマイク
周波数特性	70Hz~14000Hz
感度	-74±3dB
インピーダンス	600Ω
外形寸法・重量	口径53×180mm・約757g
付属ケーブル長	約4.6m