

窓口業務マイクシステム 取扱説明書



この度は、窓口業務マイクシステム「MM-MCIP002」(以下本製品)をお買い上げいただき誠にありがとうございます。この取扱説明書では、本製品の使用方法や安全にお取扱いいただくための注意事項を記載しています。ご使用前のによくご覧ください。読み終わったあともこの取扱説明書は大切に保管してください。

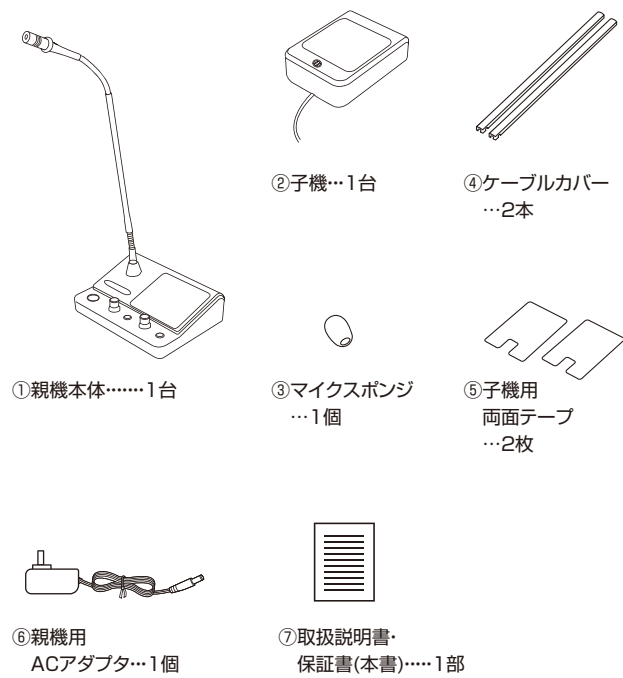
デザイン及び仕様については改良のため予告なしに変更することがあります。本書に記載の社名及び製品名は各社の商標又は登録商標です。

サンワサプライ株式会社

最初にご確認ください

お使いになる前に、セット内容がすべて揃っているかご確認ください。万一、足りないものがありましたら、お買い求めの販売店にご連絡ください。

セット内容



※欠品や破損があった場合は、品番(MM-MCIP002)と上記の番号(①~⑦)と名称(マイクスポンジなど)をお知らせください。

安全にお使いいただくためのご注意(必ずお守りください)

- 警告** 人が死亡または重傷を負うことが想定される危害の内容
 - ⚠ 本製品を使用、設置する際には、必ず本体メーカーの取扱説明書をよくお読みになり、取扱説明書に記述された警告、注意、手順に従ってください。
 - ⚠ 定められた電源電圧で使用してください。(定格はACアダプタに表示しています。)
 - ▲火災や感電、故障の原因となる恐れがあります。
 - ⚠ 雷が鳴りだしたら、本製品やケーブル、プラグなどに触れないでください。
 - ▲落雷により感電する恐れがあります。
 - ⚠ 濡れた手や汚れた手で本製品に触らないでください。
 - ▲感電や故障の原因となる恐れがあります。
 - ⚠ 本製品の接続部・プラグ部にホコリ、ゴミが付着している状態で取付けないでください。
 - ▲火災や故障、破損の原因となる恐れがあります。
 - ⚠ お客様ご自身で本製品の内部を開けたり、修理や改造をしないでください。
 - ▲火災や感電、故障の原因となる恐れがあります。
 - ⚠ 本製品を水などの液体で濡らさないでください。
 - ▲火災や感電、故障の原因となる恐れがあります。
 - ⚠ 本製品が濡れている時は絶対に使用しないでください。
 - ▲火災や感電、故障の原因となる恐れがあります。
 - ⚠ 本製品内部に液体・金属などの異物が入らないようにしてください。
 - ▲火災や感電、故障の原因となる恐れがあります。
 - ⚠ 本製品を水分や湿気の多い場所、直射日光の当たる場所、ホコリや油煙などの多い場所、車中や暖房器具のそばなどの高温となる場所での設置・保管はしないでください。
 - ▲火災や感電、故障の原因となる恐れがあります。

注意 人がけがを負う可能性、または物的損害の発生が想定される内容

- ⚠ 本製品のケーブルを抜き差しする時は、必ず接続部分を持ち、無理な力を加えないでください。また、接続する時は正しい場所にまっすぐにきちんと接続してください。
 - ▲火災や故障、破損の原因となる恐れがあります。
- ⚠ 長期間、本製品をご使用にならない時は、安全のためACアダプタを抜いてください。
 - ▲火災や感電、故障の原因となる恐れがあります。
- ⚠ 必ず付属のACアダプタを使用してください。他の電源を使用しないでください。
 - ▲火災や感電、故障の原因となる恐れがあります。
- ⚠ 強い衝撃を与えないでください。投げつけたりしないでください。
 - ▲故障や破損の原因となる恐れがあります。

1. 特長

- 各種窓口で双方がスピーカーマイクを使って会話ができるマイクシステムです。
- レジ、カウンター、チケット売り場、駅、銀行、病院などの窓口に便利です。
- 親機と子機の間で適度なソーシャルディスタンスを保てます。
- 配線工事は不要で誰でも簡単に設置ができます。
- 親機(スピーカー付きスタンドマイク)と子機(マイク付き小型スピーカー)が1セットになっています。
- 親機側で子機のスピーカー音量調整とマイクミュートも可能です。
- 使用状況がひとめでわかるLED付きです。

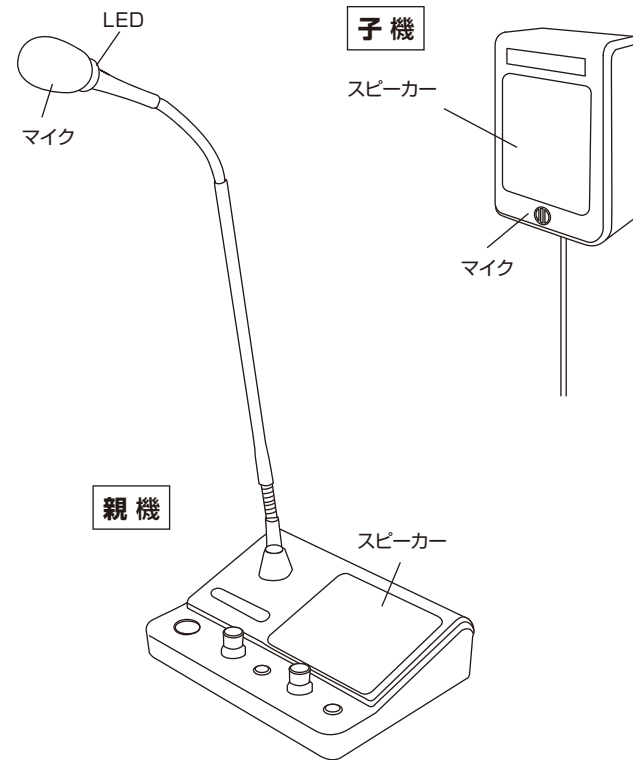
2. 仕様

	親機	子機
実用最大出力	5W	5W
インピーダンス	4Ω	4Ω
指向性	単一指向性	無(全)指向性
入力感度	-44±3dB(OdB=1V/Pa,1kHz)	-44±3dB(OdB=1V/Pa,1kHz)
集音範囲	最大約30cm	最大約30cm

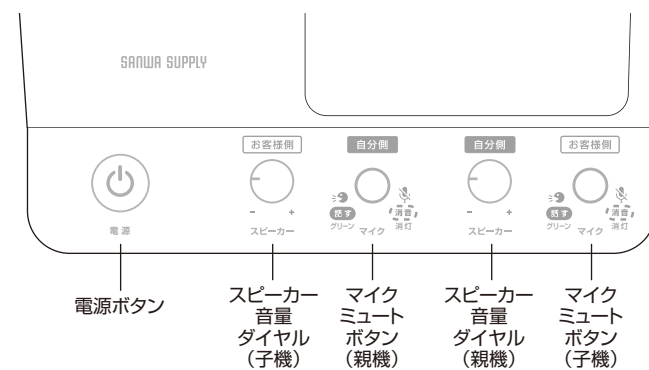
共通仕様

親機サイズ	W178×D130×H470mm
子機サイズ	W84×D38×H118mm
ケーブル長	約4m(親機子機間)
セット内容	親機本体(スピーカー付きスタンドマイク)×1、マイクスポンジ×1、子機(マイク付きスピーカー)×1、ACアダプタ×1、ケーブルカバー×2、子機用両面テープ×2、取扱説明書・保証書

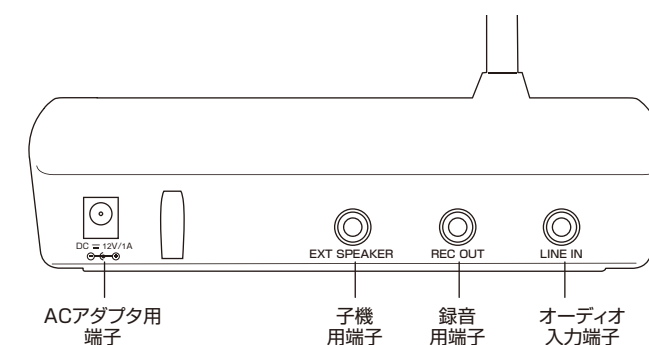
3. 各部の名称



前面パネルについて

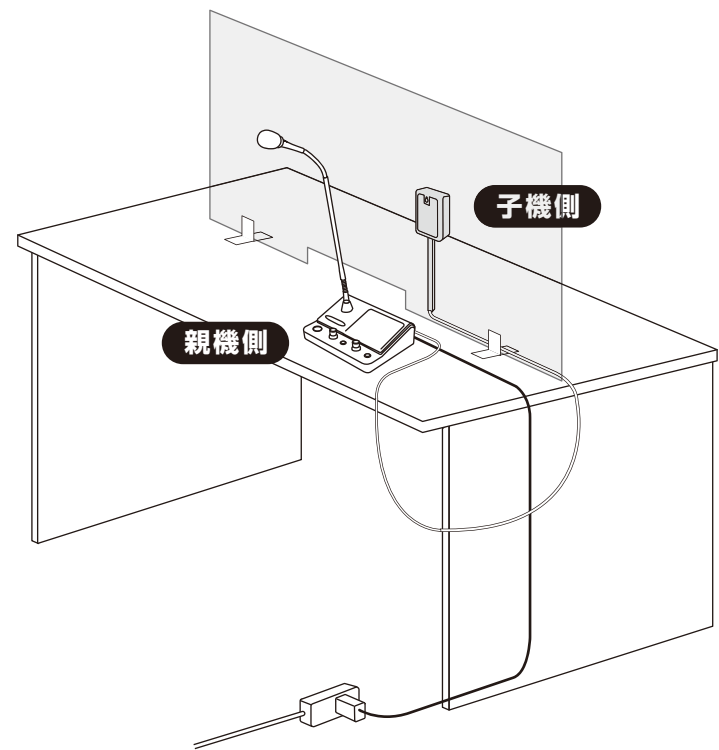


背面の端子について

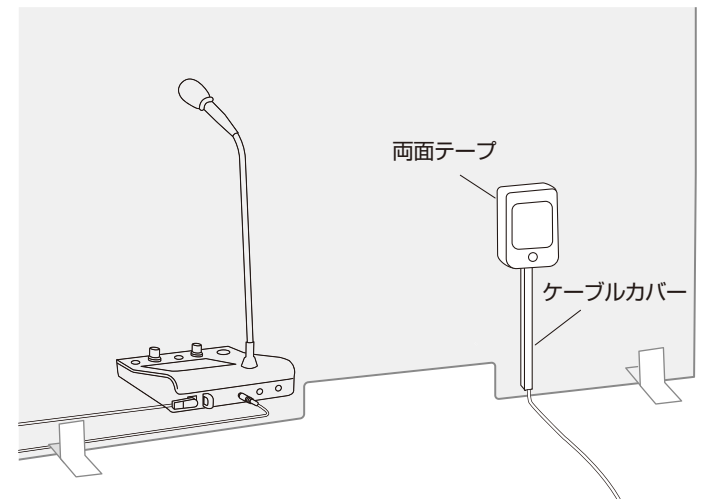


4. 設置方法

機器を図のように設置し、接続してください。

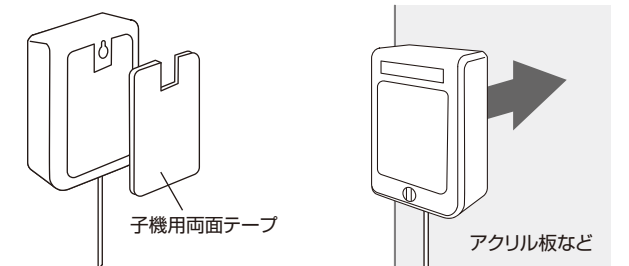


子機の設置



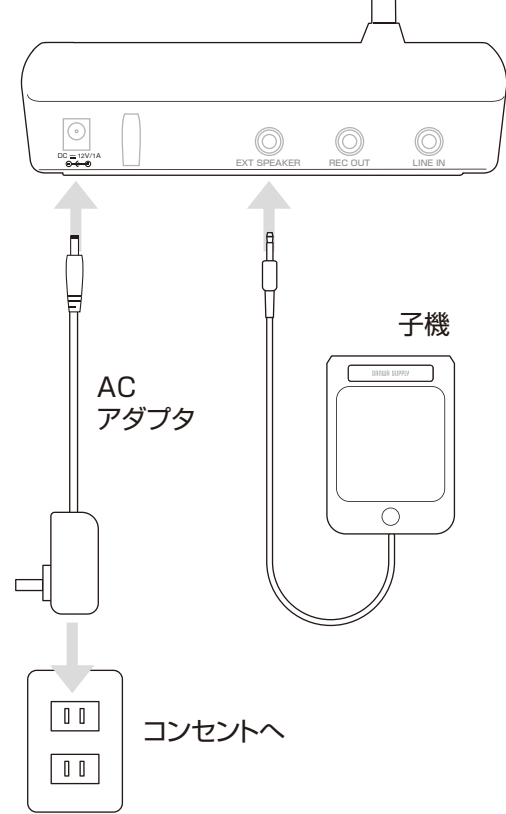
1 付属の両面テープを貼ります。

2 窓口などのなるべく口元に近い場所に貼付けてください。



5. 接続方法

<親機(背面)>



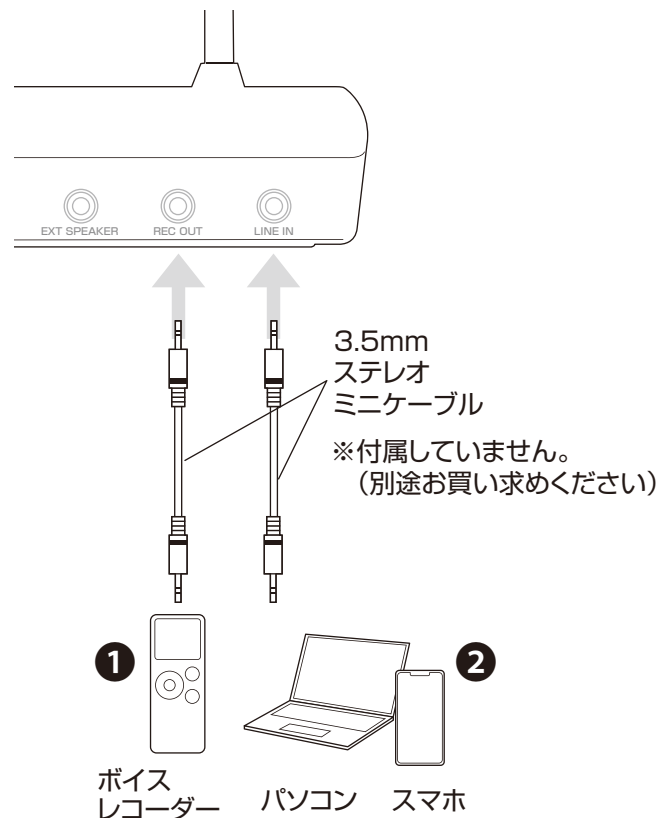
6. 会話を録音する・音を流す

① 録音

会話を録音することができます。
親機の「REC OUT」の端子に録音機器を接続してください。

② アナウンスや音楽を流す

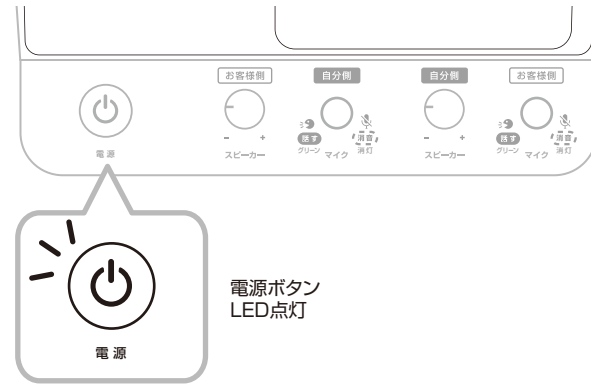
オーディオ機器のアナウンスや音楽などを流すことができます。
親機の「LINE IN」にオーディオ再生機器を接続してください。



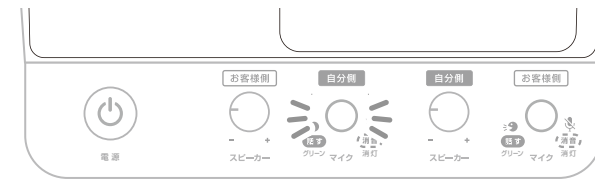
7. 親機の使い方

親機で話す

- 電源ボタンを押してください。
電源LEDが点灯します。



- 自分側のマイクミュートボタンとマイクの先端のLEDが点灯している状態で、マイクに向かって話します。
子機のスピーカーから音声が流れます。



できるだけマイクに近づいて話してください

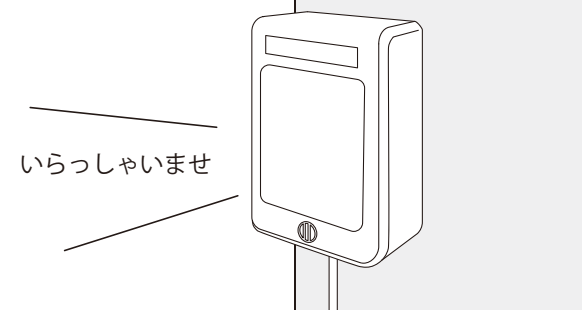


- 話しが終わったらマイクミュートボタンを押します。
マイクLEDが消灯します。

8. 子機の使い方

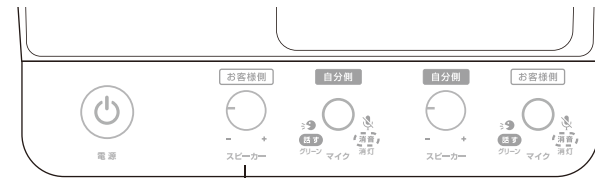
子機で相手の声を聞く

親機の音声が
子機のスピーカーから流れます。



子機のスピーカーの音量を調節する

自分の声が相手に聞こえやすいように音量ダイヤルを調節してください。

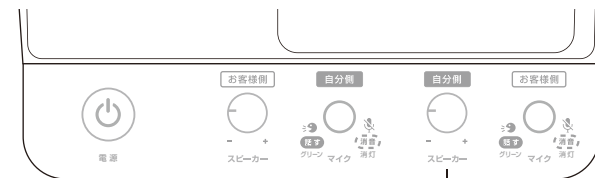


スピーカー音量調節(子機)

※音量を上げすぎるとハウリングが発生します。

親機のスピーカーの音量を調節する

相手の声が聞こえやすいように音量ダイヤルを調節してください。

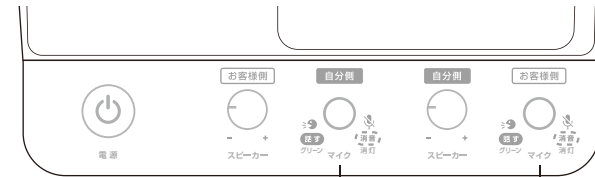


スピーカー音量調節(親機)

※音量を上げすぎるとハウリングが発生します。

マイクをミュート(消音)にする

それぞれのマイクミュートボタンを押してください。
LEDが消えている状態ではマイクに声は入りません。

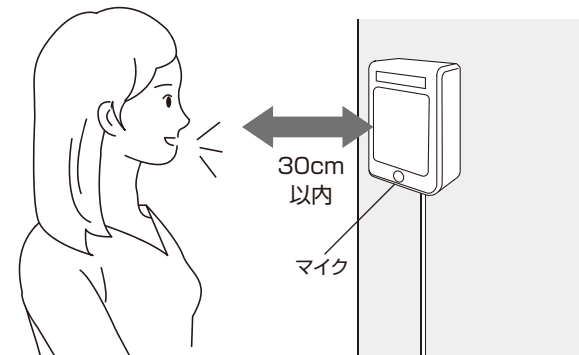


マイクミュート(親機)

マイクミュート(子機)

子機で話す

できるだけマイクに近づいて話してください。



9. 保証規定

- 保証期間内に正常な使用状態でご使用の場合に限り品質を保証しております。万一保証期間内で故障がありました場合は、弊社所定の方法で無償修理いたしますので、保証書を製品に添えてお買い上げの販売店までお持ちください。
- 次のような場合は保証期間内でも有償修理になります。
 - 保証書をご提示いただけない場合。
 - 所定の項目をご記入いただけない場合、あるいは字句を書き換えられた場合。
 - 故障の原因が取扱上の不注意による場合。
 - 故障の原因がお客様による輸送・移動中の衝撃による場合。
 - 天変地異、ならびに公害や異常電圧その他の外部要因による故障及び損傷の場合。
 - 譲渡や中古販売、オークション、転売などでご購入された場合。
- お客様ご自身による改造または修理があったと判断された場合は、保証期間内での修理もお受けいたしかねます。
- 本製品の故障、またはその使用によって生じた直接、間接の損害については弊社はその責を負わないものとします。
- 本製品を使用中に発生したデータやプログラムの消失、または破損についての補償はいたしかねます。
- 本製品は医療機器、原子力設備や機器、航空宇宙機器、輸送設備や機器などの人命に関わる設備や機器、及び高度な信頼性を必要とする設備や機器やシステムなどへの組み込みや使用は意図されておりません。これらの用途に本製品を使用され、人身事故、社会的障害などが生じても弊社はいかなる責任も負いかねます。
- 修理依頼品を郵送、またはご持参される場合の諸費用は、お客様のご負担となります。
- 保証書は再発行いたしませんので、大切に保管してください。
- 保証書は日本国内においてのみ有効です。

保証書		サンワサプライ株式会社	
型番: MM-MCIP002	シリアルナンバー(S/N):		
お客様・お名前・ご住所・TEL			
販売店名・住所・TEL			
担当者名	保証期間 6ヶ月	お買い上げ年月日	年 月 日

最新の情報はWEBサイトで <https://www.sanwa.co.jp/>



本製品の詳細情報はこちら!
スマホで読み込むだけで簡単にアクセス!



弊社サポートページはこちら!
■サポート情報 ■Q&A(よくある質問)
■ソフトダウンロード ■各種対応表
など、最新情報を随時更新しています。

ご質問、ご不明な点などがありましたら、ぜひ一度弊社WEBサイトをご覧ください。

本取扱説明書の内容は、予告なしに変更になる場合があります。
最新の情報は、弊社WEBサイト(<https://www.sanwa.co.jp/>)をご覧ください。

サンワサプライ株式会社

Ver.4.0

岡山 サプライセンター / 〒700-0825 岡山県岡山市北区田町1-10-1 TEL.086-223-3311 FAX.086-223-5123
東京 サプライセンター / 〒140-8566 東京都品川区南大井6-5-8 TEL.03-5763-0011 FAX.03-5763-0033
札幌営業所 / 〒060-0808 札幌市北区北八条西4-1-1 バストラルビルN8 TEL.011-811-3450 FAX.011-716-8990
仙台営業所 / 〒983-0852 仙台市宮城野区権町1-6-37 TM仙台ビル TEL.022-257-4638 FAX.022-257-4633
名古屋営業所 / 〒453-0014 愛知県名古屋市中村区則田1-18-18 CUBE MEIEXI TEL.052-453-2031 FAX.052-453-2033
大阪営業所 / 〒532-0003 大阪市淀川区西長田4-5-36 QWEST新大阪コア TEL.06-6396-5310 FAX.06-6396-5310
福岡営業所 / 〒812-0011 福岡市博多区博多駅前4-3-3 博多八百浴ビル TEL.092-471-6721 FAX.092-471-8078

CB/BA/THDaNo