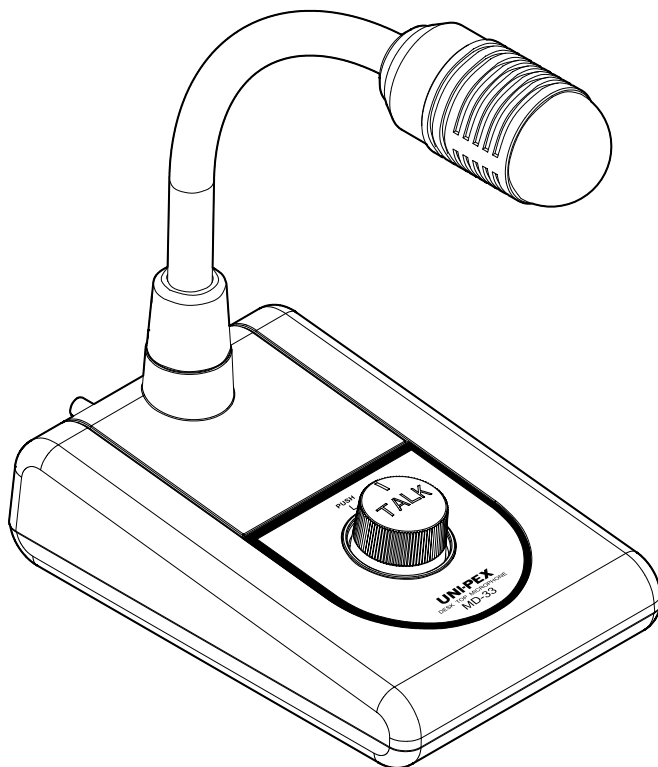


# UNI-PEX

取扱説明書 (保証書付)

## 卓上形ダイナミックマイクロホン

# MD-33



この度は、卓上形ダイナミックマイクロホンをお買い上げいただき、誠にありがとうございます。  
ご使用前に、必ずこの取扱説明書をよくお読みのうえ、正しくご使用ください。  
この取扱説明書はお読みになりましたら大切に保管し、後日わからないことがあれば再びご覧ください。

## 安全上のご注意

必ずお守りください

ご使用前に必ず、この取扱説明書の「安全上のご注意」と取扱方法に関する説明をよくお読みの上、正しくお使いください。  
お読みになったあとは、必ず保存してください。

### 安全に正しくお使いいただくために

この取扱説明書および製品への表示では、製品を安全に正しくお使いいただき、あなたや他の人々への危害や財産への損害を未然に防止するために、いろいろな絵表示をしています。その表示と意味は次のようになっています。内容をよく理解してから本文をお読みください。

絵表示の例



記号は注意(危険・警告)を促す内容があることを告げるものです。図の中に具体的な注意内容が描かれています。



記号は禁止の行為であることを告げるものです。図の中に具体的な注意内容が描かれています。



記号は行為を強制したり指示する内容を告げるものです。図の中に具体的な注意内容が描かれています。



## 警告

この表示を無視して、誤った取扱いをすると、人が死亡または重傷を負う可能性が想定される内容を示しています。

異常が起きたときは、ただちに使用をやめ、販売店などに連絡する 煙が出ている、においや音がする、水や異物が入った、落として破損したなどの異常が発生した場合、ただちにプラグを抜いて、販売店などにご連絡ください。火災・感電の原因となります。	
分解 / 改造はしない 火災・感電の原因となることがあります。修理や点検は、販売店などにご依頼ください。	
コードやプラグを傷つけない コードの上に重い物を乗せたり、熱器具に近付けたり、無理に曲げたり、ねじったり、引っ張ったりすると、火災・感電の原因となります。コードやプラグが傷んだら、販売店などにご相談ください。	
水滴のかかる場所に置かない 中に水が入った場合、火災・感電の原因となります。雨天、降雪中、海岸、水辺での使用時は、特にご注意ください。	
適合機器以外に使用しない 火災やけがの原因となることがあります。	
雷が鳴りだしたら、接続コードやプラグには触れない 感電の原因となることがあります。	
異常に温度が高くなる場所で使用しない、放置しない 窓を閉め切った自動車の中や直射日光が当たる場所など、異常に温度が高くなる場所、湿気、埃および振動の多い場所で使用、または放置しないでください。火災や感電の原因となることがあります。	



## 注意

この表示を無視して、誤った取扱いをすると、人が傷害を負う可能性が想定される内容および物的損害のみの発生が想定される内容を示しています。

コード類は正しく配置する コード類は引っ掛けたりして引っ張ると、製品の落下などにより、けがの原因となることがあります。接続・配線には充分ご注意ください。	
---	--

## 本機の特長

卓上形マイクロホンです。

特定の音源のみをハウリングを起こさずに集音できる、単一指向性ダイナミックマイクロホンを採用しております。トークボタンを備えています。押しながら右に回すとボタンがロックされます。ハンズフリーでのトークが可能になるので、呼出用、案内用、会議用に好適です。

地球に優しい環境対応製品です。(RoHS対応製品)

## 設置・使用上のご注意

MD-33は単一指向性ですが、スピーカーとマイクの位置関係などによりハウリングを起こす場合があります。マイクロホンの方向にご確認ください。マイクロホンとスピーカーが向かい合う設置は最もハウリングが起きやすい状態です。

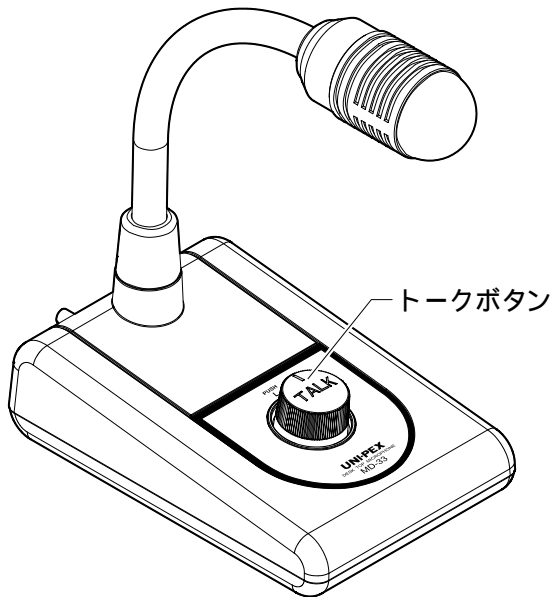
落としたり、たいたいたり乱暴な取扱いは絶対にしないでください。

接続コードを引っ掛けるようなコードの引き回しはしないでください。落下したりして、けがや破損の原因になることがあります。

マイクロホン本体をコードで引き寄せるようなコードに無理な負担をかける取扱い方はしないようにお願いします。アンプとの接続をはずす場合は、必ずプラグを持って抜き取るようにしてください。

接続する機器の取扱説明書(安全上のご注意)もよくお読みください。

# 使用方法



このマイクロホンは単一指向性です。できる限り音源にマイクロホンを向けてください。

1. 本機とアンプを接続する  
本機のプラグをアンプのマイク入力ジャックに接続してください。



2. トークボタンON

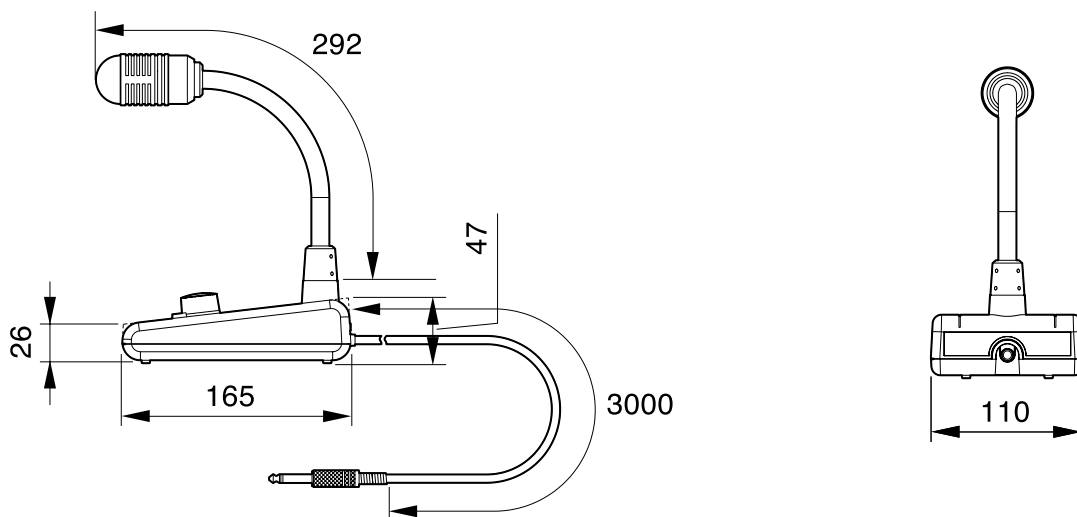


3. マイク放送をおこなう



4. トークボタンOFF

# 外観寸法図 (単位mm)



# 定格

インピーダンス	600 ±30% (1kHzにおいて) 不平衡
マイク感度	- 52dB ±3dB (1kHzにおいて0dB=1V/Pa)
周波数特性	80Hz~12kHz (1kHz基準偏差 +12dB -12dB)
マイク口ホン	単一指向性ダイナミックマイク口ホン
形状	卓上スタンド形
外装	本体 (亜鉛ダイカスト) : ライトグレーメタリック塗装 ベース (ABS樹脂) : マンセルN2.0 近似色ブラック マイク : マンセルN2.0 近似色ブラック塗装 トークボタン (POM樹脂) : マンセルN5.5 近似色ダークグレー
出力ケーブル長	約3m (ストレートケーブル)
出力プラグ	2極大形単頭プラグ
付帯機能	トークボタン (ロック機構付)
適用規格	JIS C 5502に準拠
使用温度範囲	-10 ~ +55
寸法	幅 110mm × 奥行 165mm × 高さ 47mm (ケーブル除く) マイク長さ 292mm
質量	約1.0kg (ケーブル除く)
付属品	取扱説明書 (保証書付) × 1