

# UNI-PEX

スプリングキャッチ式

# 天井スピーカー

Spring Catch type Ceiling Speaker

取扱説明書  
Instruction Manual

MODEL PR-176 MODEL PR-176L MODEL PD-176L

アッテネーター付 Built-in attenuator

アッテネーター付 Built-in attenuator

広指向性 / Wide Directional

このたびは、天井スピーカーをお買い上げいただき誠にありがとうございました。

Thank you for choosing our product from among various ceiling speakers.

## 安全上のご注意

必ずお守りください

スピーカーを取付けの際は、この取扱説明書の「安全上のご注意」と取付工事に関する説明をよくお読みの上、正しくお取付、配線をおこなってください。この取扱説明書はお読みになりましたら大切に保管し、後日わからないことがあれば再びご覧ください。

工事業者様へ 設置工事終了後、この取扱説明書は必ずお客様にお渡しください。

## Cautions for Safety

Be sure to follow

Please carefully read the cautions for safety and the instructions for installation herein so that you may be able to install the speaker and wire it up appropriately. You are also requested to keep this manual on hand for immediate reference whenever necessary.

To the installer: Please deliver this manual to the user without fail after installation.

## 免責事項について

Exemption from responsibilities

当社は下記の事項に関して一切の責任を負いかねますのであらかじめご了承ください。

お客様の故意、過失、誤用、その他異常な条件下での使用による損害または本製品の破損など

本製品に直接または間接に関連して生じた、偶発的、特殊的、または結果的損害・被害

本製品のお客さまご自身による修理、分解または改造が行なわれた場合、それに起因するかどうかを問わず、発生した一切の故障または不具合により生じた損害

本製品の故障・不具合を含む何らかの理由または原因により、使用ができないことなどによる不便・損害・被害

取付場所の強度不十分、取付工事の不備など、本製品の不良・不具合以外の理由による落下などによる不便・損害・被害

Please note that despite its general warranty on this product the manufacturer will assume no responsibility whatsoever in terms of product warranty for the following events:

Any loss to the user or breakdown of the product that has been caused as a result of the user's intentional or unintentional error or misuse of the product or use of the product under unusual condition.

Accidental, specific or resultant loss to the user or damage to property that has occurred directly or indirectly relating to the product.

Any loss to the user caused by the breakdown or malfunction of the product that may or may not be attributable to the repairs, disassembly or modification by the user of the product.

Inconvenience, loss or damage to property caused by non-use of the product as a result of breakdown or malfunction or any other reason or cause attributable to the product.

Inconvenience, loss or damage to property caused by a fall of the product due to the insufficient strength of the place of installation, or inappropriate installation work, for the product or by any other reason than that attributable to a defect or malfunction of the product.

## 安全に正しくお使いいただくために

この取扱説明書および製品への表示では、製品を安全に正しくお使いいただき、あなたや他の人々への危害や財産への損害を未然に防止するために、いろいろな絵表示をしています。その表示と意味は次のようになっています。内容をよく理解してから本文をお読みください。

絵表示の例



記号は注意(危険・警告)を促す内容があることを告げるものです。図の中に具体的な注意内容が描かれています。



記号は禁止の行為であることを告げるものです。図の中に具体的な注意内容が描かれています。



記号は行為を強制したり指示する内容を告げるものです。左図の場合は一般的な行為を指示する表示です。



### 警告

この表示を無視して、誤った取扱いをすると、人が死亡または重傷を負う可能性が想定される内容を示しています。

異常が起きたときは、ただちに使用をやめる

煙が出ている、においや音がする、水や異物が入った、落として破損したなど、火災・感電の原因となります。ただちに使用を中止し、工事店などにご連絡ください。



工事は工事店に依頼する

工事には、技術と経験が必要です。火災・感電、けが、器物損壊の原因となります。工事店にご相談ください。



分解 / 改造はしない

火災の原因となります。修理や点検は、工事店などにご依頼ください。



配線は正しくおこなう

ショートや、誤配線により火災の原因となります。



常時振動する場所に取り付けない

振動で金具が破損し、落下によりけがの原因となります。



可燃性雰囲気中で使用しない

爆発する恐れがあります。



過大入力を加えない

火災やけがの原因となります。



### 注意

この表示を無視して、誤った取扱いをすると、人が傷害を負う可能性が想定される内容および、物的損害のみの発生が想定される内容を示しています。

水・湿気・湯気・ほこり・油成分(油煙/油粒)などの多い場所に設置しない

火災・感電・故障・破損の原因となることがあります。



長時間音が歪んだ状態で使わない

スピーカが発熱し、火災の原因となることがあります。



重量に耐える場所に取り付ける

取付場所の強度が不十分なき、落下したりしてけがや破損の原因となることがあります。



配線は、アンプの電源を切っておこなう

感電の原因となることがあります。



磁気テープなどを近づけない

フロッピーディスクやテープなどの情報が消えます。



定期点検を実施する

定期点検を実施し取り付け状態を確認してください。



## Information about safety symbols

This manual uses several pictographs to draw your attention to important directions which will be necessary for you to use the speaker safely and correctly and protect yourself and others from physical hazard and/or property damage. Please understand what each symbol means before proceeding to the text.

### Examples of drawings



Exclamation mark in triangle  
Warns of danger or draws attention to particularly important directions.



Diagonal in circle \  
Prohibits the act drawn in it or defined in words nearby; in this example, it means 'No Disassembling.'



White exclamation mark in solid circle  
Enforces or directs the act defined in words thereby.



### Warning

Abuse or misuse of the product disregarding instructions given under this symbol could result in death or serious physical injury.

Stop using in case of anything unusual  
Smoke, unusual odor or noise, infiltration of water or foreign material or breaking from a fall can cause a fire or an electric shock. Immediately stop using the speaker in such a case and call service.



Ask professionals for installation  
Installing the speaker needs expertise. Call professionals well-versed in the relevant work because installation by layman could lead to a fire, an electric shock, physical injury and/or property damage.



No disassembling or adapting the speaker.  
It could cause a fire. Call service for repairs or inspection.



Perform the correct wiring.  
This is important to prevent a fire caused by a short-circuit or wrong wiring.



Keep the speaker off constant vibrations.  
Retaining parts would be loosened or broken causing the speaker to fall.



Do not use the speaker in an inflammable atmosphere.  
It could explode.



No overloading.  
A fire or physical injury could result.



### Caution

Abuse or misuse of the product disregarding instructions given under this symbol could result in physical injury or property damage.

Location  
Do not install the speaker where it is exposed to soot or vapour; it could lead to a fire or an electric shock.



Distorted sound  
Do not allow the speaker to give distorted sound for a long time; otherwise, it could overheat and cause a fire.



Weight  
Install the speaker on a place solid enough to support it so that it may not fall causing physical injury and/or property damage.



Power supply  
Be sure to turn off the power supply to the amplifier before wiring up the speaker to prevent an electric shock.



Magnetism  
Keep diskettes (floppy disks) or magnetic tapes off the speaker; contents therein could be erased.



Maintenance  
Inspect the speaker regularly to see if it has no problem about its installation.



## 適用スピーカー線 Speaker Lines

600Vビニル絶縁電線[IV電線] 1、 1.2、 1.6(単線専用)  
 600V二種ビニル絶縁電線[HIV電線] 1.2、 1.6(単線専用)  
 600Vビニル耐熱電線[HP電線] 1、 1.2、 1.6(単線専用)

ご注意: 上記の電線以外は使用しないでください。使用した場合は発熱したり、接触不良の原因になります。より線をハンダ仕上げして使用しますと、発熱の原因になります。絶対に使用しないでください。

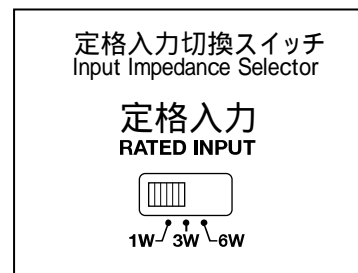
600V vinyl-insulated wire (IV wires) 1, 1.2, 1.6mm in diam. (Single wire only).  
 600V second-class insulated wire (HIV wires) 1.2 and 1.6mm in diam. (Single wire only).  
 600V vinyl-insulated heat-resistant wire (HP wires) 1, 1.2, 1.6mm in diam. (Single wire only).

Notes: Do not use wires other than those specified above. Otherwise, heating and poor connections may result. Never use soldered stranded cable which may cause overheating.

## 定格入力切換について Input Impedance Selector

本体の定格入力切換スイッチでW数を1.7k (6W)/3.3k (3W)/10k (1W)のいずれかに設定してください。設置後は絶対に設定を切り換えないでください。アンプが過負荷になり、故障の原因になることがあります。出荷時は1Wに設定されています。(右図参照)

- Set beforehand the input impedance for any one of the three, 1.7 k (6 W), 3.3 k (3 W) and 10 k (1 W), using the input impedance selectors on the speaker. Never change the setting after installation; otherwise, the amplifier can be damaged by overload. The factory-set initial impedance is 1 W (See the figure).



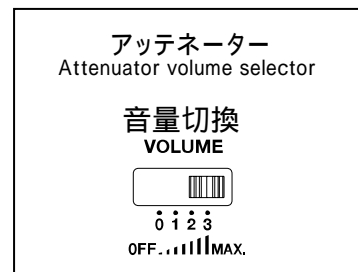
## アッテネーターの調節方法 Attenuator Volume Control

PR-176L • PD-176L

PR-176L、PD-176Lの場合はアッテネーターで音量調節をおこなってください。出荷時は3(大)に設定されています。(下図参照)

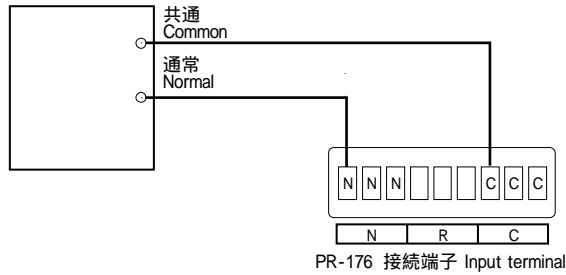
- For PR-176L and PD-176L, the volume of sound is adjustable with attenuator. The initial volume is set at factory for 3, the maximum (See the figure).

定格入力 Rated input	0	1	2	3
1W	OFF	- 10dB	- 4dB	0dB
3W	OFF	- 12dB	- 7dB	0dB
6W	OFF	- 15dB	- 10dB	0dB
	切 OFF	小 Min.	中 Med.	大 Max.



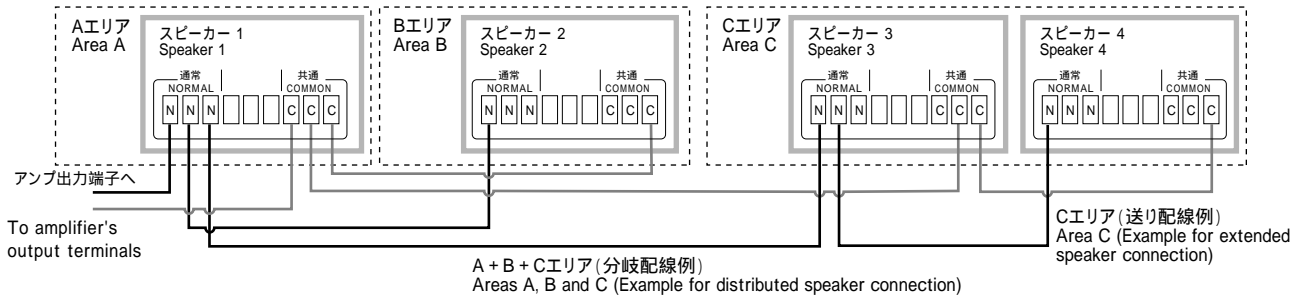
# 配線方法 Wiring

PR-176



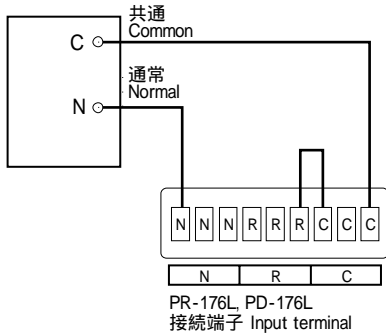
## 送り配線、及び分岐配線の接続例 (2線式)

Example for extended or distributed speaker connection (2-wire speaker cable)

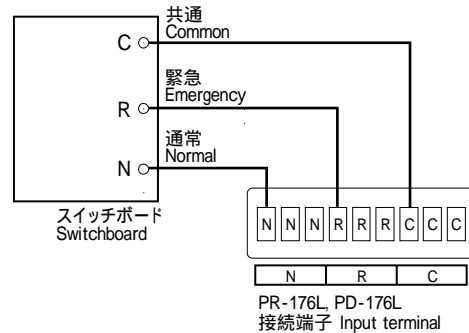


PR-176L • PD-176L

2線式  
2-wire speaker cable

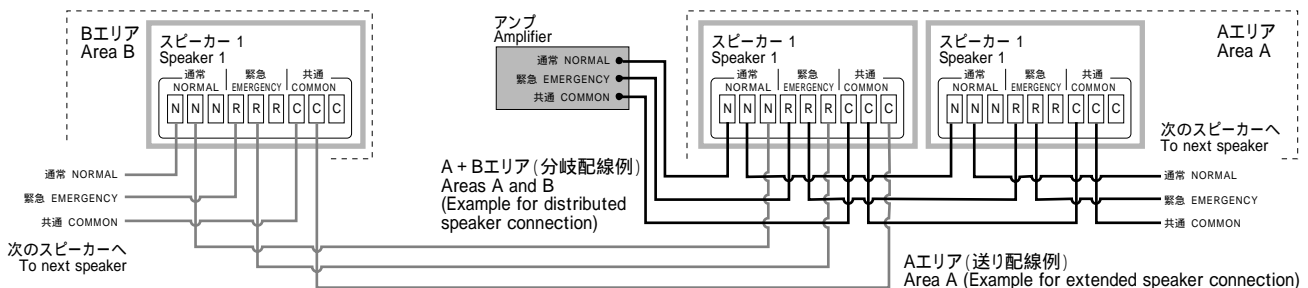


3線式  
3-wire speaker cable



## 送り配線、及び分岐配線の接続例 (3線式)

Example for extended or distributed speaker connection (3-wire speaker cable)



### ご注意

- 接続するスピーカーの合計インピーダンスがアンプの出力インピーダンス以下にならないようにご注意ください。
- 電線は 1.0 ~ 1.6mmの単線をご使用ください。
- 電線を取り外す場合は、ボタン部分を押して抜いてください。

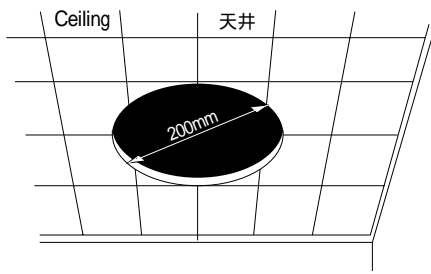
### Cautions:

- The total impedance of speakers to be connected should not be lower than the amplifier's output impedance.
- Use solid-wire cords with a diameter somewhere between 1.0 mm and 1.6 mm.
- To disconnect a cord, depress the related terminal's key and pull out the cord.

# 取付方法 Installation

## 1. 天井に 200mmの穴をあける

1. Drill a hole of 200mm diam. in the ceiling.



本機を天井に取り付ける場合はスピーカーの重量に十分に耐えられる場所または、補強を施した場所へ取り付けてください。

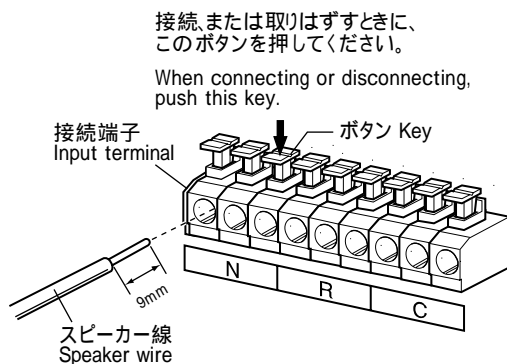
スピーカーパネル(別売)に取付穴の型紙が付属していますので、ご利用ください。

When installing the speaker on a ceiling, it must be fixed on a reinforced place or a place solid enough to bear the speaker's weight.

Use the mounting hole template which is attached to the speaker panel (option).

## 2. スピーカー線を接続端子に差し込む。

2. Insert the speaker wires into the input terminal.



### 結線方法 Connecting

電線被ふくを9mm程むいてください。

接続端子上部のボタンを押しながら、端子穴に芯線を奥まで差し込んでください。

Peel the wire end, about 9 mm, bare.

Insert deeply the bare end into the terminal hole, with the key depressed.

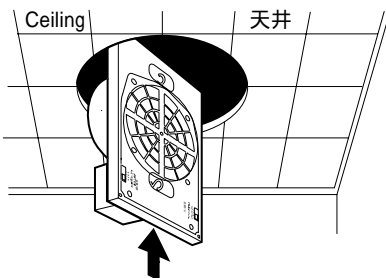
### はずしかた Disconnecting

電線を取りはずす場合は、接続端子上部のボタンを押しながら、電線を引き抜いてください。

When disconnecting the wire, pull it out while depressing the key.

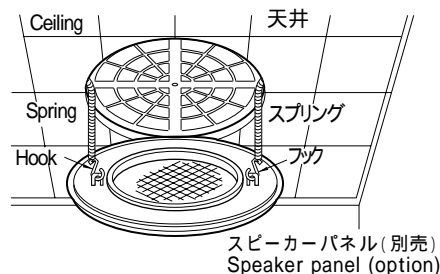
## 3. スピーカー本体を天井裏側に水平にのせ、穴の中央に置く。

3. Insert the speaker through the hole on to the ceiling and position it in place.



## 4. スピーカーパネル(別売)をスプリングのフックにかける。

4. Hook the speaker panel (option) on the springs.



スピーカーのスプリングのフックを引き出し  
スピーカーパネルにかける

Pull out the springs and hook  
them on the speaker panel.

### スピーカーパネル(別売)

ジャージネット: PL-230W(ホワイト)、PL-460W (ホワイト)、PL-230LG(ライトグレー)、PL-460LG(ライトグレー)

パンチングネット: PL-230P(シルバー)、PL-230PW(ホワイト)

エキスパンドメタル: PL-233W(ホワイト)

ルーバー: PL-230R(ホワイト)

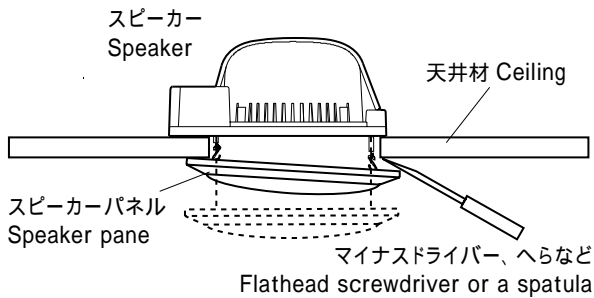
本機の専用品につきましては予告なく廃番または新製品に切り換えることがあります。

### Speaker panel (option)

- Panel with jersey netting: PL-230W (White), PL-460W (White), PL-230LG (Light gray), PL-460LG (Light gray)
- Panel with punching net: PL-230P (Silver) PL-230PW (White)
- Panel with expand metal: PL-233W (White)
- Panel with louver: PL-230R (White)

Any accessory dedicated to the speakers in this series may be terminated or replaced with a new product without notice.

# スピーカーパネルのはずし方 Detach the speaker panel



スピーカーパネルをはずす場合は、パネルの外枠と天井材の間に先端のうすいマイナスドライバーやへらなどを差し込みパネルを浮か上げて引っ張り出し、フックをはずしてください。(右図参照)  
 注) 天井材とパネルに傷が付かないようにご注意ください。

Insert a flathead screwdriver or a spatula between the speaker panel and the underside of the ceiling to make room between them, slightly pull down the panel and release both hooks from their respective catches (See the figure).  
 Please use adequate care to not damage the ceiling or the panel.

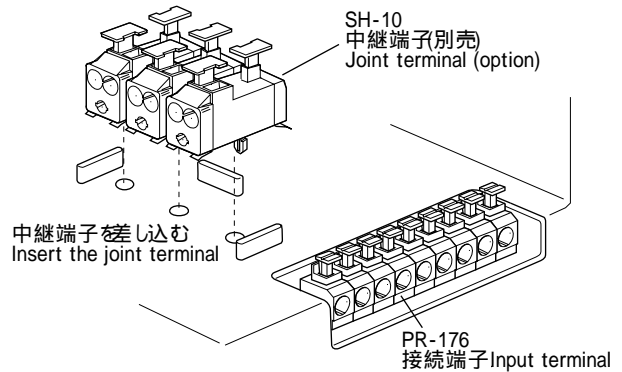
# 中継端子SH-10(別売)について Joint terminal (option)

## PR-176

3線式配線でアッテネーター(別売)を使用する際には、工事の省力化を計るため中継端子SH-10(別売)のご使用をおすすめします。  
 Use of the SH-10 joint terminal (option) is recommended to save labor in installing a 3-wire cable speaker with an attenuator (option).

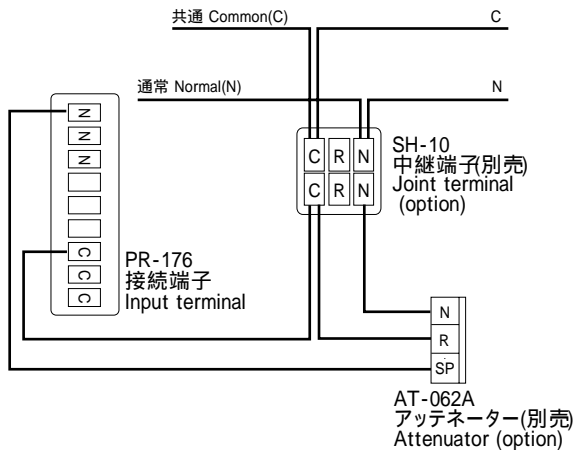
## 中継端子SH-10(別売)の取付方法

Installation of joint terminal (option)



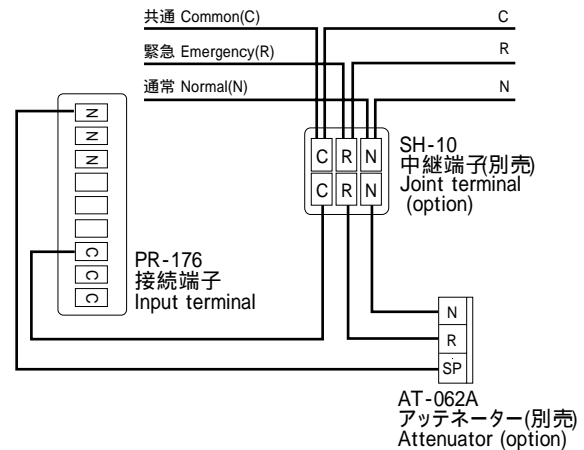
## 2線式配線例

Example for connection (2-wire speaker cable)



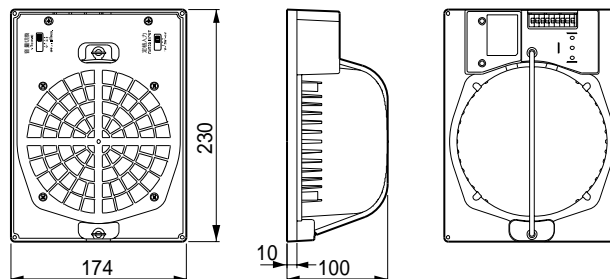
## 3線式配線例

Example for connection (3-wire speaker cable)



# 外観図 External View

(単位mm) (Unit: mm)



# 定格 Specifications

品番	PR-176	PR-176L	PD-176L
定格入力	6W		
定格インピーダンス 及び非常用種別	1.7k (6W) L級	3.3k (3W) L級	10k (1W) L級
音響パワーレベル	p=96dB (1W)	p=96dB (1W)[アッテネーターの設定が「0」または「3」での測定値]	
指向特性区分	W		
出力音圧レベル	95dB (1W 1mにて)		
音量切換	-----	1W時 0: OFF、1: - 10dB、2: - 4dB、3: 0dB	
		3W時 0: OFF、1: - 12dB、2: - 7dB、3: 0dB	
		6W時 0: OFF、1: - 15dB、2: - 10dB、3: 0dB	
再生周波数帯域	100Hz ~ 12kHz (偏差20dB)		100Hz ~ 10kHz(偏差20dB)
使用スピーカー	16cm ダイナミックコーンスピーカー (8 )		
外装	本体、カバー (ABS樹脂) マンセルN1.5 近似色 ブラック		
天井取付方式	ノビス スプリングキャッチ方式		
取付穴寸法	200mm ~ 210mm		
寸法	230mm × 174mm 高さ100mm		
質量	約 830g	約 850g	約 860g
その他	国土交通省電気設備工事共通仕様書適合 非常用放送設備認定品		
専用品	スピーカーパネル...ジャージネット: PL-230W(ホワイト)、PL-460W(ホワイト)、PL-230LG(ライトグレー)、PL-460LG(ライトグレー) / パンチング グネット: PL-230P(シルバー)、PL-230PW(ホワイト) / エキスパンダメタル: PL-233W(ホワイト) / ルーバー: PL-230R、中継端子: SH-10		

本書に記載の専用品につきましては予告なく廃番または新製品に切り換えることがあります。

Model	PR-176	PR-176L	PD-176L
Rated input	6W		
Rated impedance	1.7k (6W)	3.3k (3W)	10k (1W)
Output sound level	95dB (W / m)		
Volume control	-----	1W 0: OFF、1: - 10dB、2: - 4dB、3: 0dB	
		3W 0: OFF、1: - 12dB、2: - 7dB、3: 0dB	
		6W 0: OFF、1: - 15dB、2: - 10dB、3: 0dB	
Frequency response	100Hz ~ 12kHz (deflection: 20dB)		100Hz ~ 10kHz(deflection: 20dB)
Speaker	16cm dynamic cone speaker (8 )		
Finish	Black (ABS resin)		
Installing hole diam.	200 mm ~ 210 mm.		
Ceiling mounting method	Spring catch, no screws used		
Outside dimensions	Square: 230mm × 174mm height: 100mm		
Mass	Approx. 830g	Approx. 850g	Approx. 860g
Option	Panel with jersey netting PL-230W (White), PL-460W (White), PL-230LG (Light gray), PL-460LG (Light gray) / Panel with punching net PL-230P (Silver), PL-230PW (White) / Panel with expand metal PL-233W (White) / PL-230R Joint terminal SH-10		

Any accessory dedicated to the speakers in this series may be terminated or replaced with a new product without notice.

製造元 日本電音株式会社  
 発売元 ユニペック株式会社