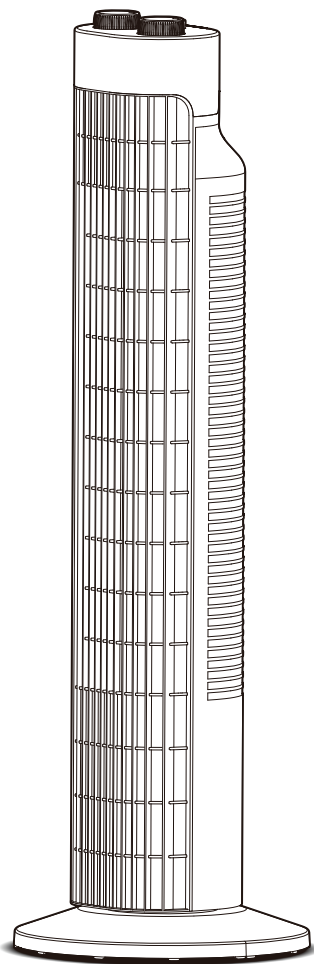


# タワーファン TWF-M73

## 取扱説明書



この商品は海外ではご使用になれません。  
FOR USE IN JAPAN ONLY

### 保証書付 (裏表紙)

このたびは、お買い上げいただきまことにありがとうございます。

- この取扱説明書をよく読んで、正しく使用してください。
- 使用の前に「安全上の注意」を必ず読んでください。
- この取扱説明書は使用する方がいつでも見ることができるよう、大切に保管してください。
- 「保証書」は「お買い上げ日」「販売店名」の記入を必ず確かめ、販売店から受け取ってください。

## もくじ

### ご使用の前に

安全上の注意 .....	2
使用上の注意 .....	3
各部の名称 .....	4

### 取り扱いかた

組み立て .....	5
使いかた .....	5
お手入れ .....	6

### こんなときには

長期使用製品について .....	6
故障かな?と思ったら .....	7
仕様 .....	7
保証書 .....	裏表紙
保証とアフターサービス .....	裏表紙

# 安全上の注意

最初に、この「安全上の注意」をよく読んでいただき、正しく使用してください。  
人への危害や、財産への損害を未然に防止するため、必ず守る必要があることを説明しています。

## 図記号の意味



注意を促す記号です。



禁止を示す記号です。



必ず行うことを示す記号です。



## 警告

誤った取り扱いをすると、人が死亡または重傷を負うおそれがある内容を示しています。

### 電源プラグ・電源コードは正しく使う



- 電源プラグのほこりは乾いた布で定期的  
的に取る  
ほこりがたまると、湿気などで絶縁不良  
になり、火災・感電の原因になります。
- 電源プラグはコンセントの奥まで確実に  
差し込む  
ショートによる火災・感電の原因になり  
ます。



プラグを抜く

- お手入れや点検、移動の際は、必ず電  
源プラグをコンセントから抜く  
感電やけがの原因になります。



ぬれ手禁止

- ぬれた手で電源プラグの抜き差しをし  
ない  
感電・やけど・けがの原因になります。



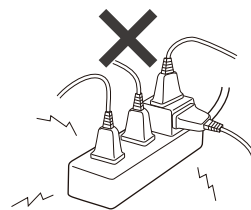
- 電源コードや電源プラグが傷んだり、  
コンセントの差し込みがゆるいときは  
使わない  
ショートによる火災・感電の原因になり  
ます。電源コードが破損したときは、修理専  
用コールへお問い合わせください。



- 電源コードをたばねて通電しない  
過熱してやけどや火災の原因になり  
ます。電源コードは、必ずのばして使用し  
てください。

- 電源コードを傷つけない
- 持ち運び時や収納時に電源コードを  
引っ張らない  
傷つける、加工する、無理に曲げる、引  
張る、ねじる、重い物を載せる、挟み込  
むなどしないでください。  
電源コードが破損し、火災・感電の原因  
になります。

- コンセントや延  
長コードの定格  
を超える使いか  
たをしない  
火災の原因にな  
ります。
- 交流100V以外では使わない  
火災・感電の原因になります。
- 乳幼児にプラグをなめさせない  
けがや感電の原因になります。



- 異常・故障時には直ちに使用を中止し、  
電源プラグをコンセントから抜く  
発煙・火災・感電のおそれがあります。  
【異常の例】
  - ・ 異常な音やにおいがする
  - ・ 電源プラグ・電源コードが異常に熱くな  
る
  - ・ 電源コードを動かすと、通電したりしな  
かったりする
  - ・ 運転中時々電源が切れる
  - ・ 触れるとビリビリ電気を感じる➔使用を中止し、お買い上げの販売店また  
はアイリスコールへお問い合わせくださ  
い。



分解禁止

- 分解・修理・改造をしない  
収納時のベース取り外し以外は、分解しな  
いでください。火災・感電・けがの原因に  
なります。修理技術者以外の方が修理を行  
うことは危険です。  
修理については、お買い上げの販売店また  
は修理専用コールにご相談ください。

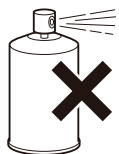


水ぬれ禁止

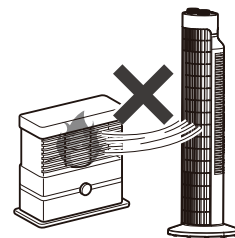
- 水まわり、風呂場など湿気のある場所  
では絶対に使用しない
- 本体を水につけたり、本体に水をかけ  
ない  
火災・感電の原因になります。



- 引火性のもの（灯油・ガソリン・シンナーなど）、火の気のあるもの（たばこ・線香など）、可燃性のもののそばで使わない
- スプレーをかけない（殺虫剤、整髪料、潤滑油など）火災の原因になります。



- 風をストーブなどの燃焼器具に向けて使用しない  
不完全燃焼や炎の飛散を引き起こし、一酸化炭素中毒や火災の原因になります。



## 注意

誤った取り扱いをすると、人がけがをしたり、物的損害が発生するおそれがある内容を示しています。



- 長時間、風を直接身体に当てない  
特に、小さな子供やお年寄りには注意してください。体調が悪化したり健康を害する原因になります。
- 動植物に直接風を当てない  
害を与えるおそれがあります。



- 移動するときは必ず取っ手を持つ  
引きずって移動しないでください。畳・床に傷がつきます。
- 水平で安定した床の上で使用する  
不安定な場所で使用すると、転倒して、けがや周囲の物品の破損の原因になります。



- 送風口、吸気口、その他のすきまに指や金属などの異物を入れない  
感電やけがの原因になります。



- 子供など取り扱いに不慣れな方だけで使わせたり、幼児に触れさせたりしない
- 乗ったり寄りかかったりしない  
感電・けがの原因になります。

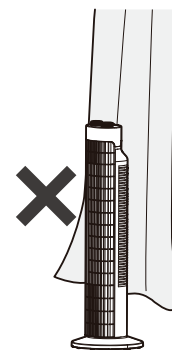


プラグを抜く

- 電源プラグを抜くときは、電源コードを持たずに必ず電源プラグを持って引き抜く  
電源コードが破損し、火災・感電の原因になります。
- 使用後は、必ず電源プラグをコンセントから抜く  
火災・感電の原因になります。



- 屋外では使用しない
- 風の流れをさえぎるようなものの周囲で使用しない
- 布や紙、ビニール袋などでおおったりふさいだりして運転しない
- ほこり、粉塵の多い場所で使用しない  
故障してショートや発火の原因になります。



## 使用上の注意

- 台所など、湿気や油煙の多い場所での使用は避けてください。  
長期間そのような場所で使用すると、ほこりが内部に付着して、掃除機などでは取りきれないことがあります。

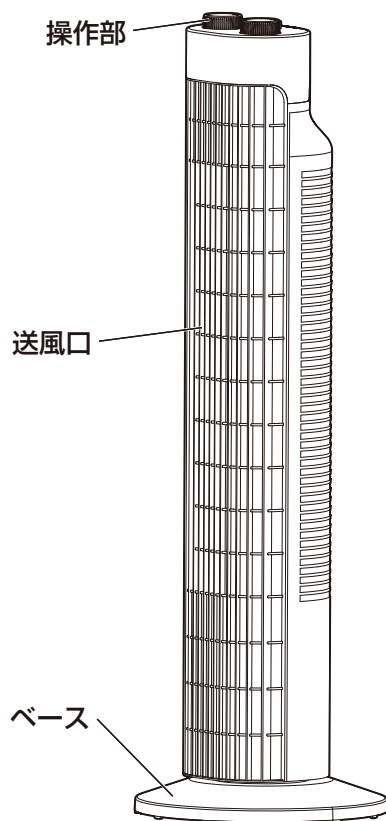
- 直射日光やエアコン・暖房器具の温風が当たらないところに設置してください。  
変形・変色したり、誤動作したりする場合があります。
- ラジオやテレビに近づけないでください。  
ラジオやテレビにノイズが入る場合があります。

### 廃棄について

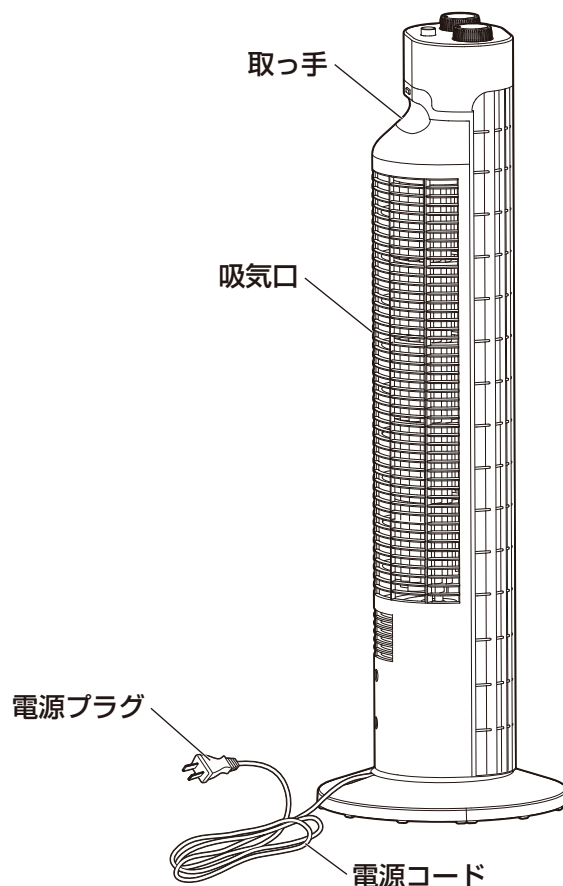
- 製品や梱包材の廃棄については、お住まいの自治体の取り決めにしたがって処理してください。

# 各部の名称

## ■ 正面



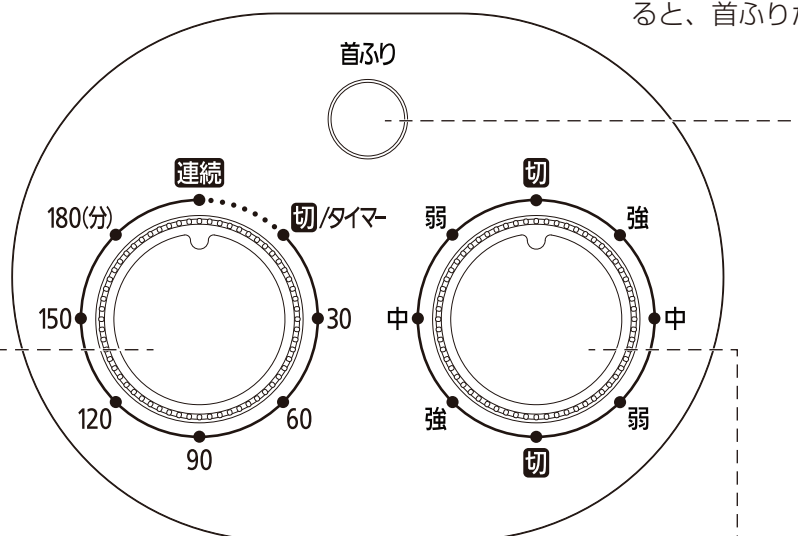
## ■ 背面



## ■ 操作部

### 首振りボタン

ボタンを押して入にすると、首振りします。もう一度押して切にすると、首振りが停止します。



### タイマーつまみ

通常は連続で使用してください。  
タイマーを使用すると、設定した時間後に電源が切れます。

### 風量つまみ

好みの風量を選びます。切を選ぶと電源が切れます。

# 組み立て

タワーファンは分解して梱包してあります。次の説明にしたがって組み立ててください。

※ 梱包材・緩衝材はタワーファンを収納するときに使用しますので、個装箱とともに保管してください。

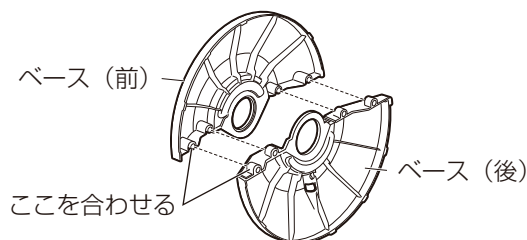


## 注意

●組み立てが完了するまでは、絶対に電源プラグを接続しないでください。

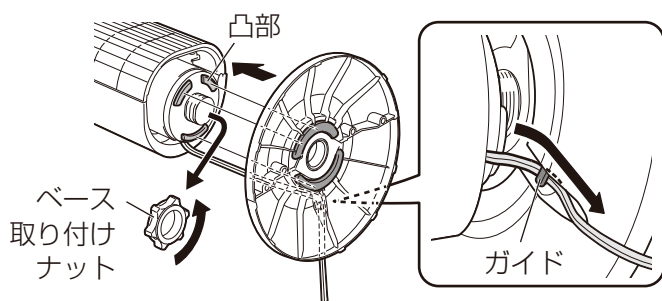
### 1 ベースを組み立てる

- ・ベース（前）とベース（後）の凹凸が合うように、はめ込んでください。



### 2 本体底面からベース取り付けナットを外し、本体にベースを取り付ける

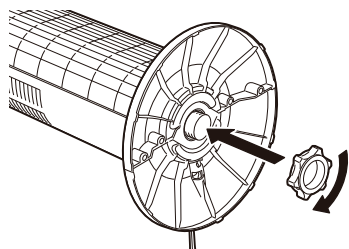
- ・電源コードを、ベース（後）のガイドにはめながら取り付けてください。
- ・本体底面とベースの凹凸がぴったり合うように、向きを調整してください。



## 注意

●本体とベースの間に電源コードをはさみ込まないようにしてください。

### 3 ベース取り付けナットを締める

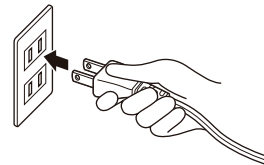


※組み立て後、水平な場所に立ててベースが確実に固定されていることを確認してください。

※首ふりの機構のため、本体は少しぐらつくことがあります。異常ではありません。

# 使いかた

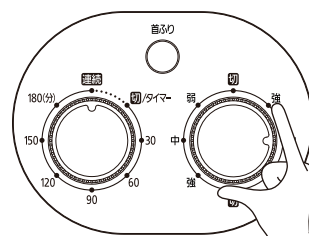
### 1 タワーファンを水平で安定した場所に設置し、電源プラグをコンセントに接続する



### 2 運転する

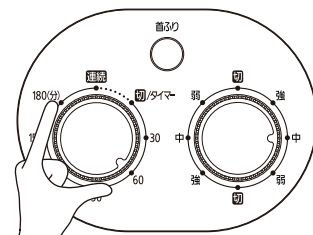
#### 連続運転

- ・タイマーつまみを**連続**にして、風量つまみで好みの風量を選んでください。



#### タイマー運転

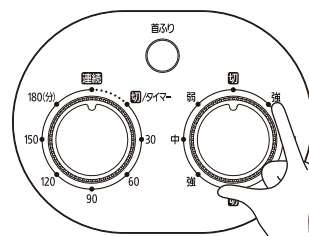
- ・タイマーつまみで運転時間を設定して、風量つまみで好みの風量を選んでください。180分まで設定できます。
- ※タイマーつまみは30分より短くは設定できません。また、一度希望の時間を行き過ぎて設定したタイマーつまみを、戻して合わせても、その時間で切れない場合があります。



- ・タイマー運転すると、設定した時間後に電源が切れ、運転が停止します。
- ・タイマーはぜんまい式です。多少の誤差が生じることがあります。

### ■ 停止

- ・運転を停止するには、風量つまみで**切**を選んでください。
- ・タイマーつまみを**切**にしても運転は停止します。
- ※タイマー運転中でも、風量つまみを**切**にすると運転は停止します。

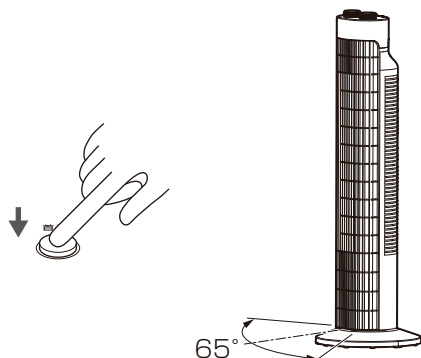




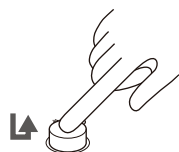
## 使いかた つづき

### ■首ふり

- 首ふりボタンを押して入にすると、左右に首ふりします。



- 首ふりボタンを押して切にすると、首ふりは停止します。



- 手動で左右の角度を変えることはできません。必ず首ふり→停止の操作をして角度を変えてください。無理に角度を変えると破損するおそれがあります。

## お手入れ



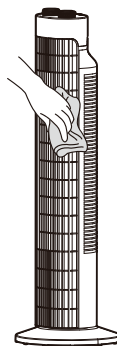
### 注意

- お手入れは、必ず運転を停止し、電源を切って、電源コードを抜いて行ってください。

- 洗剤、シンナー、ベンジン、漂白剤などは使用しないでください。

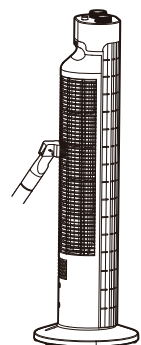
### 本体

- 柔らかい布でから拭きしてください。
- 汚れが落ちにくいときは、薄めた中性洗剤を含ませた布で拭いたあと、固くしぼった布などで洗剤分を拭き取ってください。



### 送風口・吸気口

- ブラシ付きノズルなどを取り付けた掃除機でほこりを取り除いてください。



### 保管

- 長期間使用しないときは、組み立て(P5)と逆の手順でベースを取り外し、梱包材・緩衝材を使用して個装箱に収納し、湿気の少ない場所で保管してください。

## 長期使用製品について

設計上の標準使用期間を超えて使用すると、経年劣化による発火・けがなどの事故に至る原因になります。

### 使用中に以下のような症状が見られた場合は、

- タイマーつまみを回しても、風量つまみで風量を選んで何も反応しない
- 運転中に異常な音がしたり、本体がぐらつく
- 電源コードが折れ曲がったり、破損したりしている
- 電源コードに触れると電源が切れたり入ったりする
- 焦げたようなにおいがする



### 使用中止

すぐに電源を切り、コンセントから電源プラグを抜いて、お買い上げの販売店またはアイリスコールにご相談ください。

※ この製品の設計上の標準使用期間は、製品本体に表示されています。

### ■設計上の標準使用期間

JIS基準に基づく標準的な使用条件下で使用した場合に、安全上支障なく使用することができる標準的な期間のことです。無料修理を行う保証期間とは異なります。

#### 標準的な使用条件 (JIS基準に基づく)

環境条件	電圧	AC100V
	周波数	50/60Hz
	温度	30℃
	湿度	65%
	設置	本書に基づく組み立て及び設置
負荷条件	本製品の最大定格での運転	
想定時間	運転時間	8h/日
	運転回数	5回/日
	運転日数	110日/年
	スイッチ操作回数	550回/年



### 注意

製品の劣化や故障は様々な要因に影響されます。上記の標準的な使用期間に満たない場合でも、異常が見られたときには、ただちに使用を中止し、お買い上げの販売店またはアイリスコールにご相談ください。

# 故障かな？と思ったら

使用中に異常が生じた場合は、修理を依頼される前に本書をよくお読みのうえ、以下の点を確認してください。

状態	考えられる理由	処置
運転しない	●電源プラグがコンセントに確実に差し込まれていない	●電源プラグをコンセントに確実に差し込んでください。
タイマーつまみを <b>連続</b> にしても運転しない タイマーつまみで時間を設定しても運転しない	●風量つまみが <b>切</b> になっている	●風量つまみで風量（強・中・弱）を選んでください。
風量つまみを回しても運転しない	●タイマーつまみが <b>切</b> になっている	●タイマーつまみで <b>連続</b> を選ぶか、希望の運転時間を設定してください。
タイマーに誤差がある	●タイマーはぜんまい式なので誤差が生じることがある	●故障ではありません。
タイマーがきちんと動作しない	●一度希望の時間を行き過ぎて設定したタイマーつまみを、戻して合わせても、その時間で切れない場合がある	●運転を止める場合は、風量つまみを <b>切</b> にして、タイマーが切れるまでお待ちください。
運転が停止してもタイマーの音がする	●タイマーはぜんまい式なので、停止した後もしばらく動き続けることがある	●故障ではありません。
風量が少ない	●吸気口や送風口にほこりがたまっている	●お手入れし、ほこりを取り除いてください。（→P6）
運転音が大きい	●設置が悪くがたついている	●水平で安定した場所に設置してください。
首ふり時にカタコト音がする	●首ふり運転時にモーター特有の音が大きくなることもある	●異常ではありません。

## それでも解決できないときは

お買い上げの販売店またはアイリスコールにお問い合わせください。



**警告**

●自分で分解・修理・改造しないでください。

## 仕様

電源	AC 100V 50 / 60Hz
定格消費電力	27 / 30W
外形寸法（電源コード含まず）	幅245×奥行245×高さ770mm
質量（電源コードを含む）	3.0kg
電源コード長さ	約1.8m

※ 商品の仕様は予告なく変更することがあります。

# タワーファン TWF-M73

# 保証書

本書は、お買い上げ日から下記期間内に故障が発生した場合に、下記の保証規定により無料修理を行うことをお約束するものです。

お買い上げ日 ※		保証期間	
年 月 日		お買い上げ日より：1年間	
お客様	お名前	※ 販売店	住所・店名
	ご住所 〒		
	電話 ( ) -		電話 ( ) -

販売店様へ： ※印欄は必ず記入してお渡してください。

## 保証規定

- 取扱説明書、本体貼付ラベルなどの注意書きにしたがった正常な使用状態で故障及び損傷した場合には、弊社が無料にて修理または交換いたします。
- 保証期間内に、故障などによる無料修理をお受けになる場合には、お買い上げの販売店にて、保証書をご提示のうえ、修理をご依頼ください。
- 保証内容は本製品自体の無料修理に限ります。保証期間内においても、その他の保証はいたしかねます。
- ご転居や贈答品などで本保証書に記入してある販売店に修理をご依頼になれない場合には、アイリスコールにお問い合わせください。
- 保証期間内におきましても次の場合には有料修理になります。
  - 使用上の誤り、不当な修理、改造などによる故障及び損傷
  - お買い上げ後の落下などによる故障及び損傷
  - 火災、地震、その他の天災地変による故障及び損傷
  - 一般家庭用以外（たとえば業務用の長時間使用、車両・船舶への搭載など）に使用された場合の故障及び損傷
  - お買い上げ後の移動、輸送または什器・備品などとの接触による故障及び損傷
  - 本書の提示がない場合
  - 本書にお買い上げ年月日、お客様名、販売店名の記入のない場合、あるいは字句を書き換えられた場合
- 本書は日本国内においてのみ有効です。
- 本書は再発行いたしませんので紛失しないよう大切に保管してください。

修理メモ

- ※ この保証書は本書に明示した期間、条件のもとにおいて無料修理をお約束するものです。したがって、この保証書によって保証書を発行しているもの（保証責任者）、及びそれ以外の事業者に対するお客様の法律上の権利を制限するものではありません。保証期間経過後の修理などについてご不明の場合は、お買い上げの販売店またはアイリスコールにお問い合わせください。
- ※ 保証期間経過後の修理、補修用性能部品の保有期間については、「保証とアフターサービス」をご覧ください。

## 保証とアフターサービス

必ずお読みください。

### ■ 保証書

お買い上げの際に、所定の事項が記入されている保証書をお買い上げの販売店より必ずお受け取りください。  
保証書がありませんと、無料修理保証期間内でも代金を請求される場合がありますので、大切に保管してください。

### ■ 保証期間

保証期間は、保証書（裏表紙）に記載されています。  
保証期間内に故障した場合は、保証規定にしたがって修理させていただきます。

### ■ 保証期間経過後の修理

お買い上げの販売店または修理専用コールにご相談ください。修理により製品の機能が維持できる場合は、ご希望により有料にて修理いたします。

### ■ 補修用性能部品の保有期間について

当社はこの製品の補修用性能部品を製造打ち切り後、8年間保有しています。  
性能部品とは、その製品の機能を維持するために必要な部品です。

### ■ アフターサービスについて

ご不明な点はお買い上げの販売店またはアイリスコールにお問い合わせください。

## アイリスオヤマ株式会社

〒980-8510 仙台市青葉区五橋2丁目12番1号 ホームページ <http://www.irisohyama.co.jp/>

製品に関するお問い合わせは

**アイリスコール** 通話料無料

**0120-311-564**

修理に関するお問い合わせは

**修理専用コール** 通話料無料

**0800-170-7070**

受付時間 平日 9:00～17:00、土・日・祝日 9:00～12:00 / 13:00～17:00 （年末年始・夏期休業期間・会社都合による休日を除く）

FAX でのお問い合わせは  
通話料無料

**0800-888-2600**

Web からのお問い合わせは <https://www.irisohyama.co.jp/support/>  
メールフォームにご記入のうえ送信してください