

このたびは電気衣類乾燥機専用スタンドをお求めいただき、まことにありがとうございました。この組立説明書をよくお読みいただき、正しく組立ててご使用ください。

安全上のご注意

ご使用前に、この「安全上のご注意」をよくお読みのうえ、正しくお使いください。

★ここに示した注記事項は

表示内容を無視して誤った使い方をしたときに生じる危害や損害の程度を、次の表示で区分し、説明しています。

- 警告 この表示の欄は、「死亡または重傷などを負うことが想定される」内容です。
注意 この表示の欄は、「傷害を負うことが想定されるか、または物的損害の発生が想定される」内容です。

- 絵表示の例 「警告や注意を促す」内容のもの。
「禁止」内容のもの。
「指示」内容のもの。

●お読みになったあとは、お使いになるかたがいつでも見られるところに保存してください。

警告 乾燥機は浴室や風雨にさらされる場所など、湿気の多い場所には据え付けない。
乾燥機およびスタンドの室外への据え付けは、強風などで転倒のおそれがありますので室内に据え付けしてください。

注意 組み立て、据え付けの際は、手袋を着用する。
鋼板の端などでけがをすることがあります。
スタンドは、壁のすぐ前に設置し、くさり(スタンドに付属)にて壁や柱につなぐ。

設置標準寸法 上部にスケールが印刷されています。洗濯機の外枠の寸法を確かめるときお使いください。

●洗濯機、乾燥機の種類によりスタンドの設置寸法が異なります。横幅と高さを洗濯機の大きさに合わせて、奥行を乾燥機の大きさに合わせて調節してください。

Table 1: 奥行の調節寸法. Table 2: 高さの調節寸法. Table 3: 横幅の調節寸法.

※1...DE-N45FX(2005年発売)、※2...DE-N45R7(1995年発売)、※3...DE-N50WV(2015年発売)

注意 ●スタンドの横幅を狭くして設置する場合、洗濯物の量によっては横ゆれが多少大きくなります。

完成図と各部のなまえ 次のような部品が同梱されています。お確かめください。

完成図と各部のなまえ. Includes a large diagram of the stand with dimensions and a list of parts: フック1個, ねじ小, ねじ中①, ねじ中②, ねじ大.

組み立てかた 出荷時は高さが1150、幅が650、奥行が400になるようにセットしてあります。

1 支柱を広げます。 2 上棚を取り付けます。 3 補強板を取り付けます。 4 上棚の奥行を調節します。

5 高さを調節します。 支柱刻印1~2、4~6の場合. 支柱刻印7の場合.

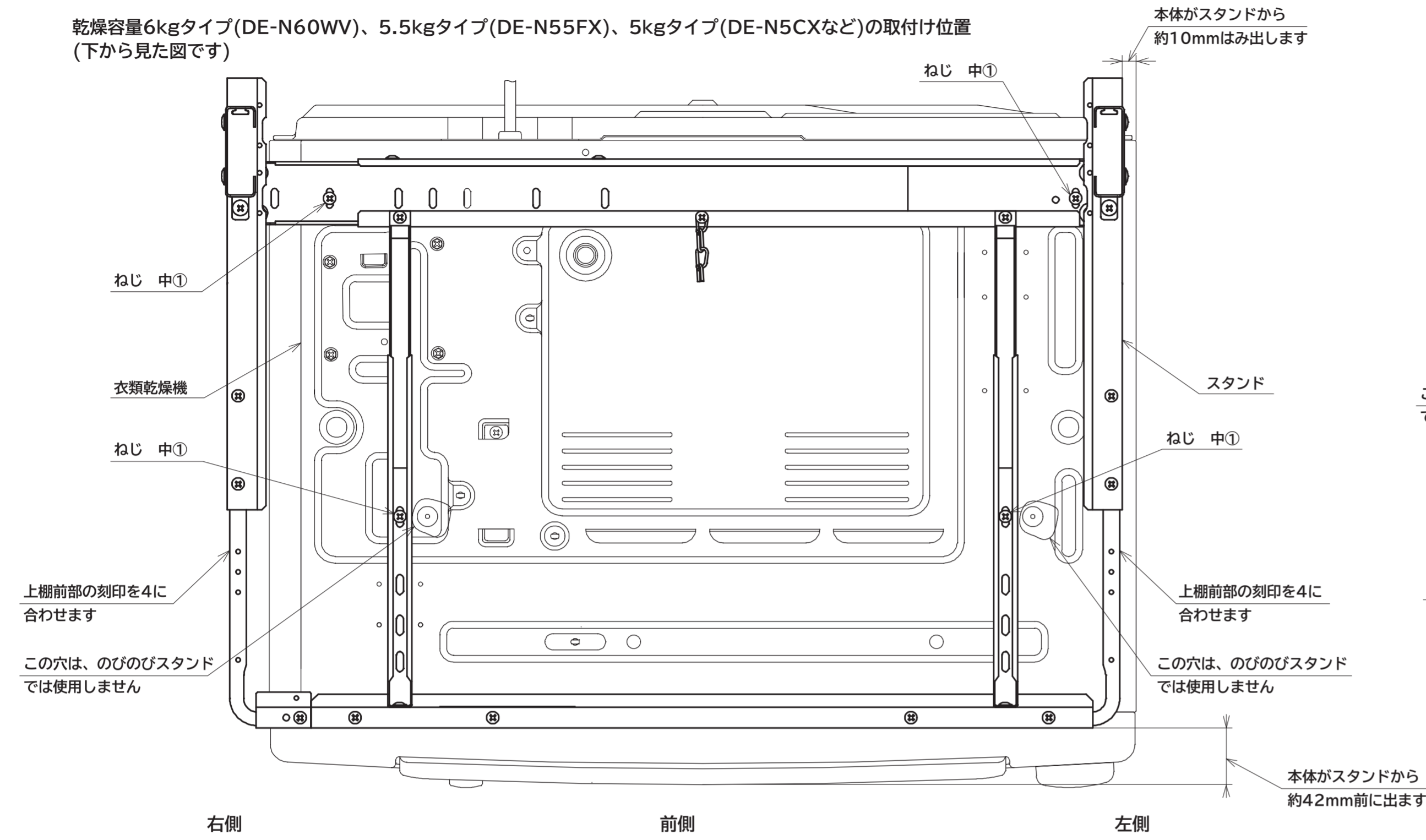
6 幅を調節します。 ●下図の上棚前部、上棚後部のねじ④(計4個)、補強板のねじ⑤(1個)を外します。

据え付けかた 床面が平らでしっかりした湿気の少ない場所を選んでください。

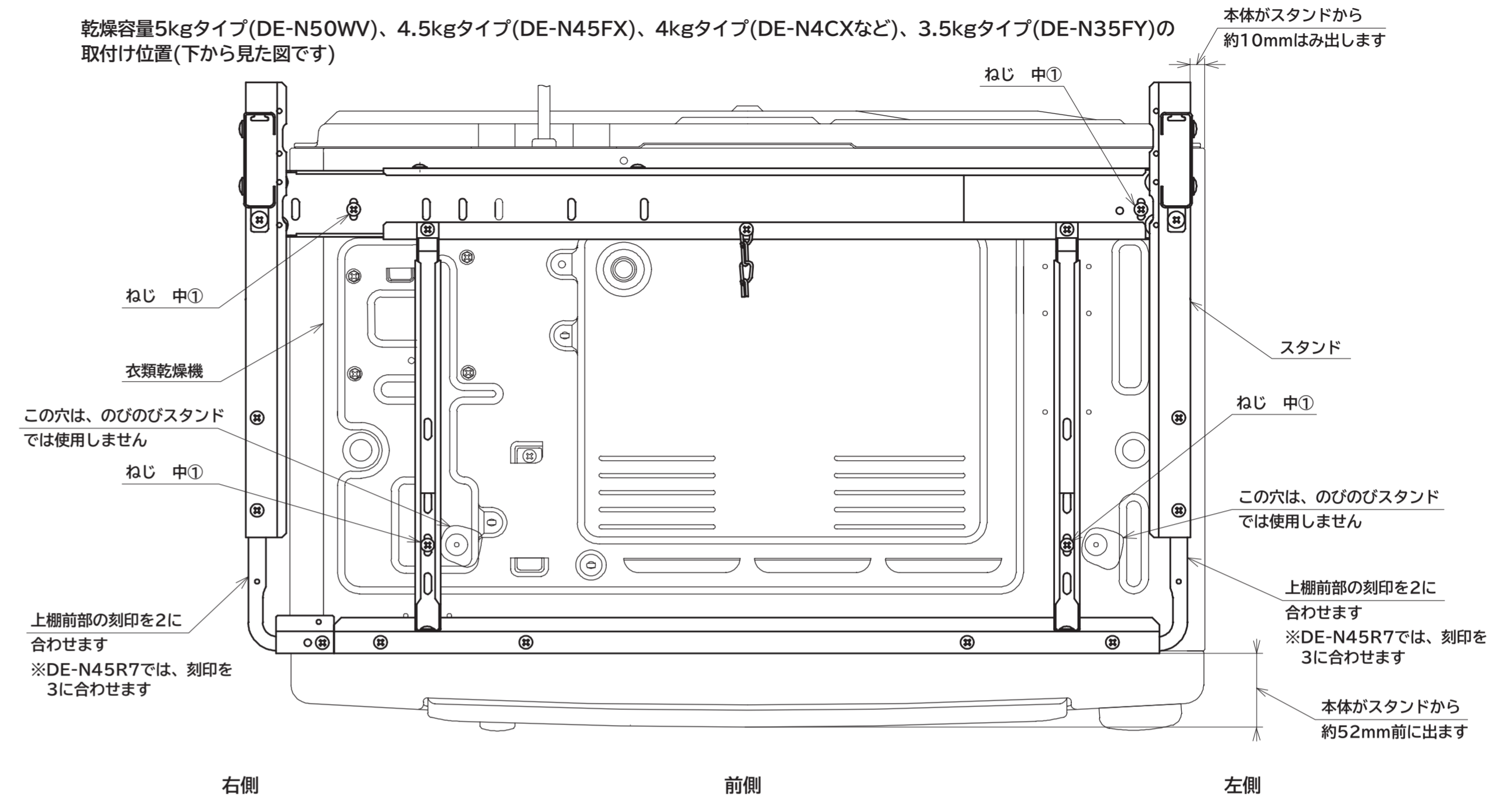
1 スタンドを設置します。 2 スタンドのガタつきを調整します。 3 乾燥機を設置します。

衣類乾燥機の取付け位置図

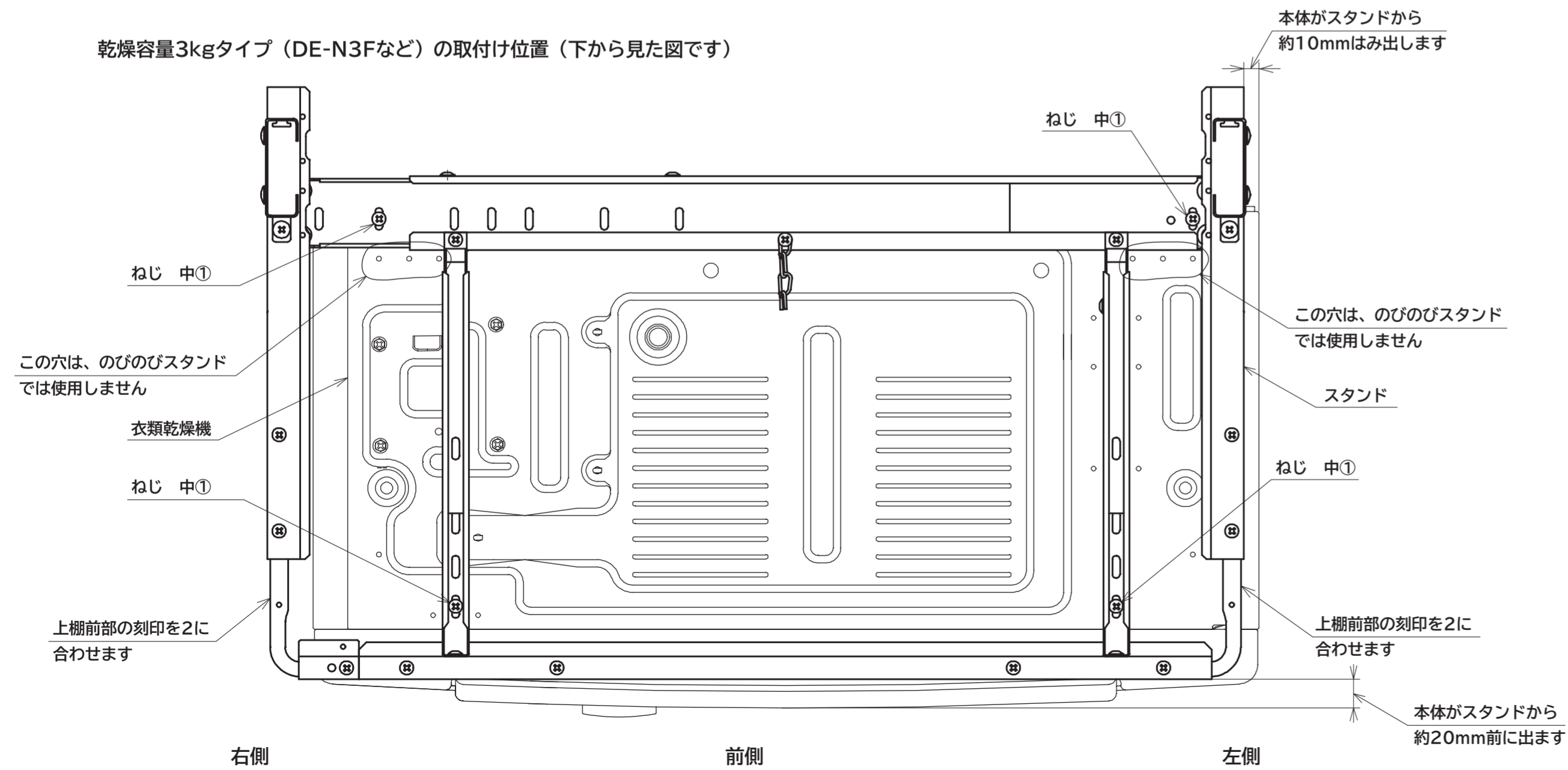
乾燥容量6kgタイプ(DE-N60WV)、5.5kgタイプ(DE-N55FX)、5kgタイプ(DE-N5CXなど)の取付け位置
(下から見た図です)



乾燥容量5kgタイプ(DE-N50WV)、4.5kgタイプ(DE-N45FX)、4kgタイプ(DE-N4CXなど)、3.5kgタイプ(DE-N35FY)の取付け位置(下から見た図です)



乾燥容量3kgタイプ (DE-N3Fなど) の取付け位置 (下から見た図です)



備考

ねじ 中①・・・乾燥機本体固定ねじ (4箇所)
(乾燥機本体を設置後、ねじ穴に合わせて締め付けます)

洗濯機 (全自動洗濯機、二槽式洗濯機) の横幅の大きさにより、スタンド右側がスライドします。

衣類乾燥機本体をスタンド左側によせて設置してください。