



- このたびは日立電気衣類乾燥機専用スタンドをお買い上げいただき、まことにありがとうございました。この組立説明書をよくお読みいただき、正しく組み立ててご使用ください。
- このスタンドは、外枠の幅が650mm、630mmの乾燥機専用です。

安全上のご注意




ご使用前に、この「安全上のご注意」をよくお読みのうえ、正しくお使いください。

★ここに示した注記事項は

表示内容を無視して誤った使い方をしたときに生じる危害や損害の程度を、次の表示で区分し、説明しています。

	警告	この表示の欄は、「死亡または重傷などを負うことが想定される」内容です。
	注意	この表示の欄は、「軽傷を負うことが想定されるか、または物的損害の発生が想定される」内容です。

絵表示の例

	「警告や注意を促す」内容のものです。
	してはいけない「禁止」内容のものです。
	実行していただく「指示」内容のものです。

- お読みになったあとは、お使いになるかたがいつでも見られるところに保存してください。

警告



水場禁止

- 乾燥機は浴室や風雨にさらされる場所など、湿気の多い場所には据え付けない。
 - 感電・火災・故障・変形のおそれがあります。
- 乾燥機およびスタンドの室外への据え付けは、強風などで転倒のおそれがありますので室内に据え付けしてください。やむをえずベランダなどに据え付けるときは、フックとくさりで丈夫な壁や柱のすぐ前に取り付け、スタンドの支柱をさびないワイヤー（ステンレス製針金など）などで、ベランダのさくなどにしっかり固定してください。また雨がつかからないようにしてください。

室外への据え付けかたについて

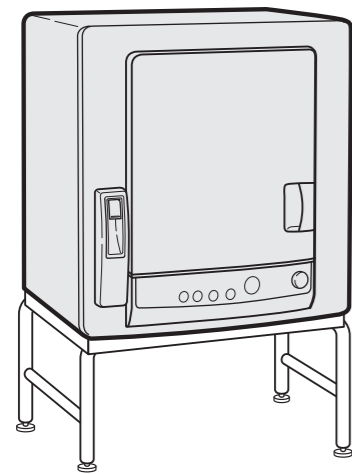


注意



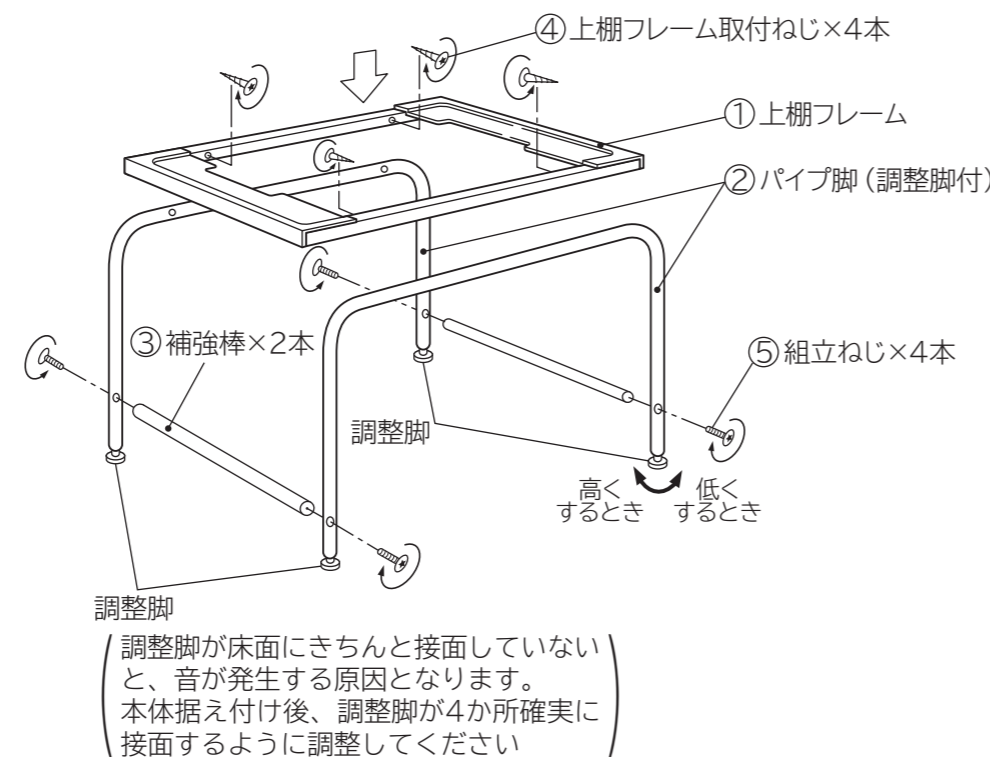
- 組み立て、据え付けの際は、手袋を着用する。
 - *鋼板の端などでけがをすることがあります。
- スタンドは、壁のすぐ前に設置し、くさり（スタンドに付属）にて壁や柱につなぐ。（「2.乾燥機本体とスタンドの固定方法」の項を参照してください）
 - *ベニヤ板や土壁などには取り付けしないでください。
 - *くさはたるませないでください。
 - *水平で丈夫な床面に設置してください。
- 乾燥機本体はスタンドにねじでしっかり固定する。
 - *本体の落下によりけがをすることがあります。

完成図



1. スタンドの組立方法

- 1) ①上棚フレームに、②パイプ脚を、④上棚フレーム取付ねじで取り付けます。
- 2) ③補強棒を、⑤組立ねじで締め付けて完成です。



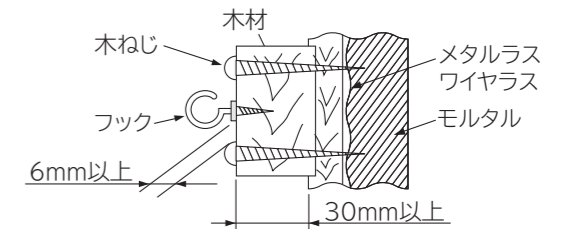
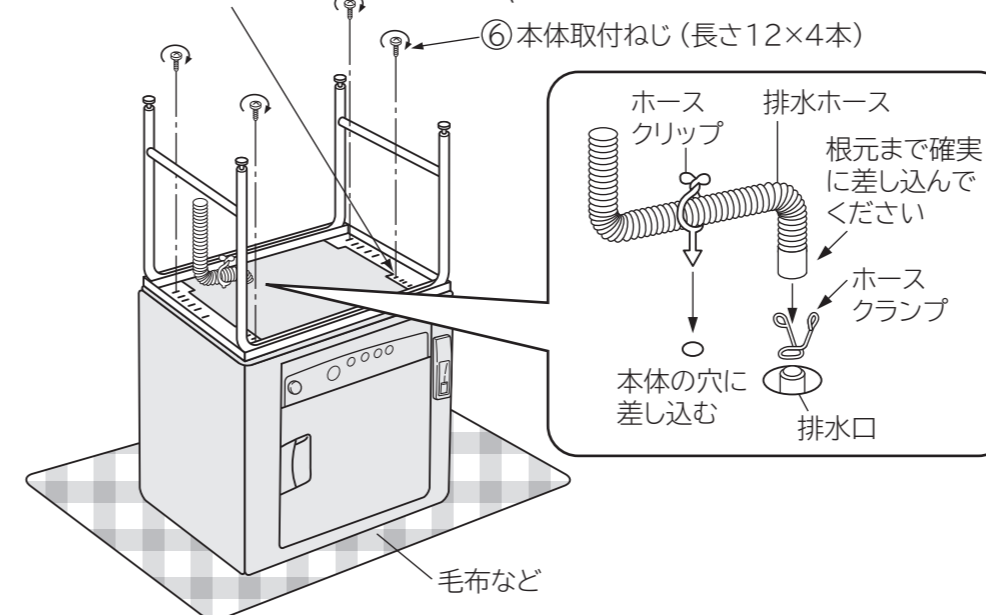
調整脚が床面にきちんと接面していないと、音が発生する原因となります。本体据え付け後、調整脚が4か所確実に接面するように調整してください

2. 乾燥機本体とスタンドの固定方法

- 乾燥機本体を傷つけないように、毛布などを下にしき、逆さままたは横倒しにすると作業しやすくなります。
- 1) ⑥4本の本体取付ねじで乾燥機本体とスタンドを固定してください。
 - 下図のように4か所を固定します。
- 2) 排水ホースを乾燥機本体の排水口に接続し、ホースクリップ、ホースクランプで固定してください。
 - 詳しくは、乾燥機本体の取扱説明書をご覧ください。
- 3) 壁のすぐ前に設置し、付属のくさりで乾燥機本体を丈夫な壁や柱に固定してください。
 - ベニヤ板や土壁などには取り付けしないでください。
 - メタルラス張り、ワイヤラス張りなどの壁にフックを取り付ける場合は、フックとメタルラス、ワイヤラスが接触しないよう右図のようにフックを取り付けてください。（電気設備技術基準により義務づけられています）
 - くさはたるませないでください。

※機種によっては、本体取付ねじの取付位置がスタンドの上棚フレーム前側に接近している場合がありますのでご注意ください。

※本体固定用長穴から本体底部のねじ穴のぞくように合わせます。（前後方向に複数長穴が開いていますので設置場所に合わせて調整してください）



裏板固定ねじ（裏板中央寄り）
たるませないでください

⑦くさり（転倒防止用）
⑧フック
壁に固定（丈夫な壁や柱に確実に固定してください）

部品表 (部品の数量を、お確かめください)

番号	部品名	数量
①	上棚フレーム	1
②	パイプ脚（調整脚付）	2
③	補強棒	2
④	上棚フレーム取付ねじ（長さ12） [十字穴付きトラスタッピンねじ1種M4×12]	4
⑤	組立ねじ（長さ40） [十字穴付き丸皿小ねじM6×40]	4
⑥	本体取付ねじ（長さ12） [十字穴付きトラスタッピンねじ1種M4×12]	4
⑦	くさり	1
⑧	フック	1