



KAKUDAI

便座

取扱施工説明書

施工・使用前に必ずお読みください。

お読みになったあとは、いつでも見られる所に必ず保管してください。

このたびは、弊社製品をお求めいただきまして、まことにありがとうございます。

安全上のご注意

ここに示した注意事項は、状況によって重大な結果(傷害・物損)に結びつく可能性があります。いずれも安全に関する重要な内容を記載していますので、必ず守ってください。

注意 取扱いを誤った場合に、使用者が軽傷を負うか、または、物的損害のみが発生する危険な状態が生じることが想定されます。

お守りいただく内容の種類を、次の絵表示で区分し、説明しています。

注意 気をつけていただきたい「注意」を表します。 **禁止** してはいけない「禁止」を表します。

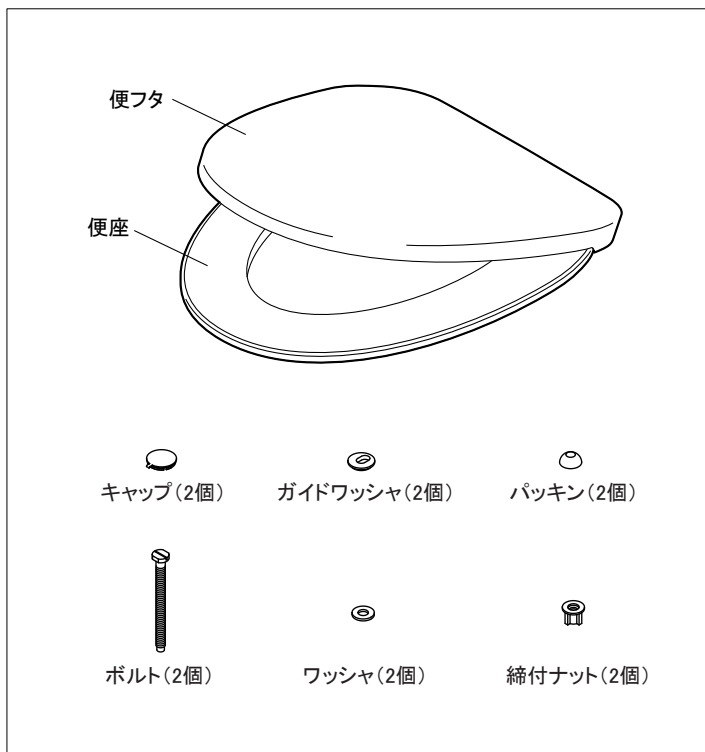
使用上のご注意

注意

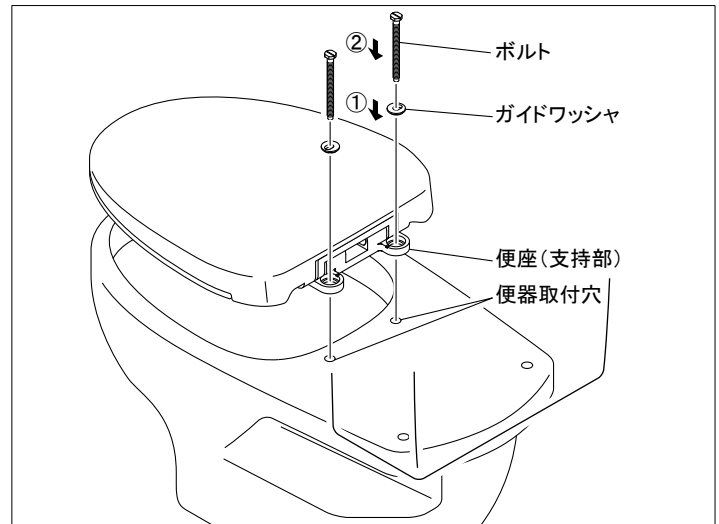


- 便座や便フタの上に立つ、重いものをのせる、便座に寄りかかるなど、過度の荷重をかけないでください。また、製品をたたいたり、物をぶつけるなど、強い力や衝撃を加えないでください。製品が破損し、ケガをする恐れがあります。
- お手入れの際に洗剤(トイレ用・浴室用)やベンジン、シンナーなどの有機溶剤、クレンザー、たわし、ブラシなどは、絶対に使用しないでください。変色や変形、キズの原因になります。
- たばこなどの火気類を近づけないでください。変色や変形、火災を起こす恐れがあります。
- 直射日光が直接当たらないようにしてください。変色や変形の原因になります。

製品同梱明細

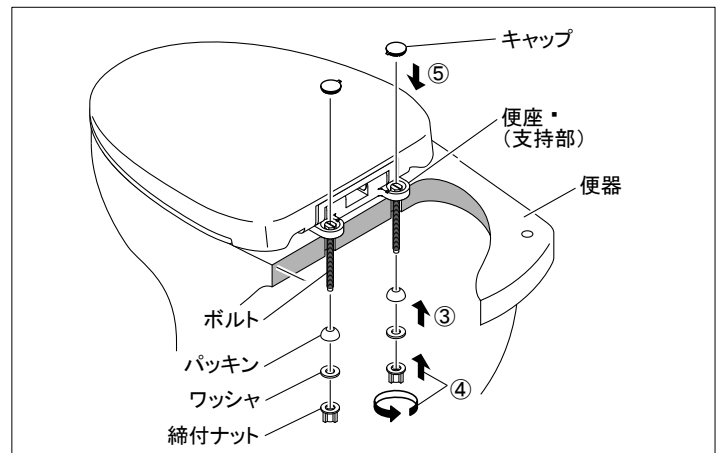


取付方法



①便座支持部にガイドワッシャを入れます。
*ガイドワッシャの広い面が上にくるように向きに注意してください。

②ガイドワッシャの穴にボルトを通します。
*ボルトが便器の取付穴に合うようにガイドワッシャの位置を微調整してください。



③便器の下側からパッキン、ワッシャの順でボルトに差込みます。

④締付ナットを手で回して締付け、便座を固定します。
*ボルトが便器取付穴に対して垂直になっていることをご確認ください。
*左右2つの締付ナットは交互に回して便座、便座支持部の位置を調整しながら確実に取付けてください。

⑤キャップの突起が便座支持部の切欠きに合うようにしてはめ込みます。

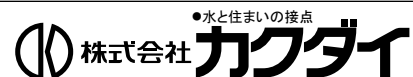
注意 取付後、便座のぐらつきがないか確認してください。ぐらつきがある場合は締付ナットを締め直してください。

お手入れの仕方

水で濡らしたやわらかい布をよくしぼって拭いてください。

*汚れがひどい場合は、適量にうすめた台所用中性洗剤をやわらかい布またはスポンジに含ませて便座の汚れを拭取ります。その後水拭きで洗剤を落としてください。

注意 乾いた布やトイレトペーパーで拭かないでください。キズの原因になります。



●水と住まいの接点

株式会社 **カクダイ**
本社 〒550-0012 大阪市西区立売堀1-4-4 ☎(06)6538-1124
1107** M-F1301

無断転載・複写を禁ず