

トイレ用擬音ユニット



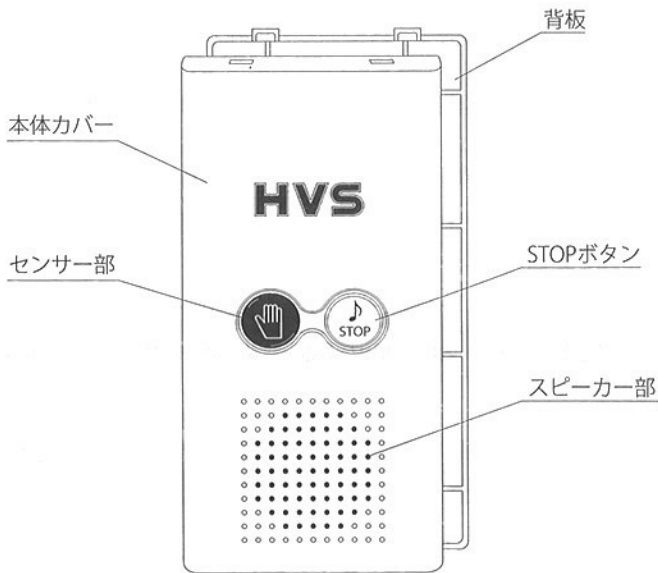
取扱説明書

●このたびは、本製品をお求めいただきまして、誠にありがとうございます。この取扱説明書をよくお読みの上、正しくお使いください。

●この取扱説明書は保証書付きですので、大切に保存しておいてください。

※乾電池は付属しておりません。

各部の名称／付属品



付属品

- 両面粘着テープ×2枚
- 取付ビス×2本
- 取扱シール

安全上の注意 (安全のために必ずお守りください。)

ご使用前に、この「安全上の注意」をよくお読みのうえ、正しくお使いください。

- お読みになったあとは、お使いになる方がいつでも見られる場所に必ず保存してください。
- この説明書では、機器を安全に正しくお使いいただき、あなたや他の人々への危害や、財産への損害を未然に防止するために、いろいろな表示をしています。その表示の意味は次のようになっています。

表示	意味
警告	この表示の欄の内容を無視して誤った取扱いをすると、人が死亡または、重傷を負う可能性が想定される内容を示しています。
注意	この表示の欄の内容を無視して誤った取扱いをすると、傷害または、物的損害が発生する可能性があることを示しています。

	してはいけない「禁止」内容です。		必ず実行していただく「強制」内容です。
--	------------------	--	---------------------

警告	
	下記のようなところで使用しない ・粉塵が多い場所、振動が激しい場所、機械、家具内 ・可燃性ガス、腐食性ガスなど発生する場所 火災、または電池が液漏れする原因になります。
	電池の液が目に入ったときは、こすらずに水道水などの多量のきれいな水で洗い流しすぐに医師の治療を受ける 失明や目の傷害のおそれがあります。

注意	
	屋外や浴室など、水がかかったり湿気が多い場所には設置しない 火災、または電池が液漏れする原因になります。
	絶対に分解したり、修理・改造は行わない ケガをしたり、故障・破損の恐れがあります。
	便器から立ち上がる時などに、本体をつかんだり、体重をかけたりしない 故障や事故・外傷の原因になります。
	本体に水をかけない 故障や事故・外傷の原因になります。
	強い衝撃や無理な力を与えない 故障や事故・外傷の原因になります。
	取付面が薄壁の場合は、事前に厚み30mm以上の補強木、または12mm以上の合板を設ける 取付けが不安定になり、落下してケガをするおそれがあります。
	コンクリート壁に取付ける場合は、市販の樹脂プラグなどを使用する(ビスで取付ける場合) 取付けが不安定になり、落下してケガをするおそれがあります。
	付属の壁取付ねじを使用する(ビスで取付ける場合) 取付けが不安定になり、落下してケガをするおそれがあります。
	取付け前に壁面の清掃を行なう(両面テープで取付ける場合) 取付けが不安定になり、落下してケガをするおそれがあります。
	取付け完了後、商品にガタツキがないことを確認する 取付けが不安定になり、落下してケガをするおそれがあります。
	電池の使用表示に従う 電池が液漏れする原因になります。
	機器は定期的に点検する 守らないと電池が液漏れする原因になります。

使用方法

通常使用時

- センサーに手をかざしてください。
- 流水音が約30秒間流れ、自動的に停止します。

音を延長させたいとき

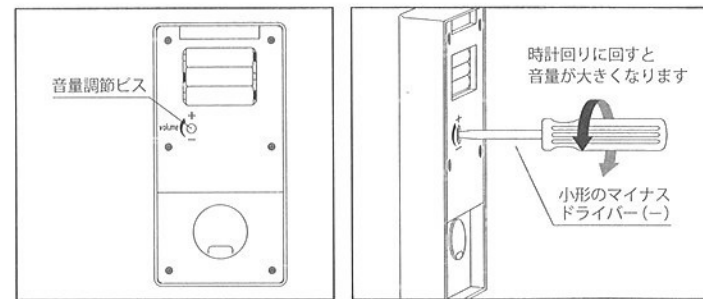
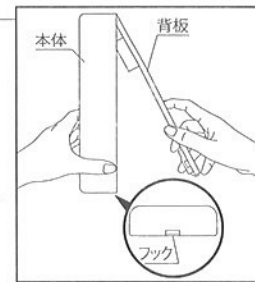
- 音が止まってから再度センサーに手をかざしてください。

途中で音を停止させたいとき

- STOPボタンを押してください。

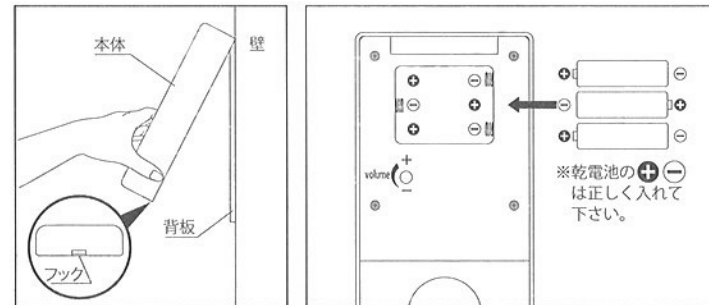
音量調節のしかた

- フックをマイナスドライバー等で押しながら背板から本体を取外し、本体裏側にある音量調節ねじを小型のマイナスドライバーで音量調節を行なってください。
- ※調節ねじは強く押さないでください。
- ※調節後はしっかりと背板をはめてください。
- ※調節ねじを回しすぎたり、無理に押し込まないでください(破損の恐れがあります)。



乾電池の入れかた

- 図のようにフックを押しながら背板から本体を取外してください。すると、本体裏側に電池ケースが現れます。
- 電池ケースに単3乾電池3個を入れてください。(電池別売)
- 本体を背板に戻し、しっかりとめ直してください。



※流水音が小さくなってきたり、音質が劣化してきたり、あるいは異音が生じ始めたら電池の寿命です。電池を3本取替えてください。

お手入れのしかた

本体の汚れはやわらかい布に水を含ませ、よく絞ってからふき取ってください。トイレ用洗剤、防カビ剤などの塩素系洗剤、ベンジン、シンナー、強酸、強アルカリ性薬品およびクレンザー、ナイロンたわしなどは、本体を傷めるので使用しないでください。

注意 本体に水をかけない故障の原因になります。

乾電池のご使用について

使用乾電池：単3乾電池×3本
 乾電池寿命：約5,000回(アルカリ乾電池使用時)
 ※乾電池のメーカー、種類または使用環境、使用頻度により差があります。

■乾電池の使いかたを誤りますと、液漏れで機器を傷めたり破裂することがありますので、次のことにご注意ください。

警告 電池の液が目に入ったときには、こすらずに水道水などの多量のきれいな水で洗い流しすぐに医師の治療を受ける

注意 電池の使用表示に従う守らないと電池が液漏れする原因になります。

- 乾電池は⊕プラスと⊖マイナスを正しく入れてください。
- 新しい乾電池と使用した乾電池を混ぜて使用しないでください。
- 同じ種類の乾電池を使用し、違う種類(例えばマンガン乾電池とアルカリ乾電池)を混ぜて使用しないでください。

注意 機器は定期的に点検する守らないと電池が液漏れする原因になります。

- 使い切った乾電池は、すぐ機器から取り出して処分してください。
- 長時間使用しない場合は、乾電池を外しておいてください。

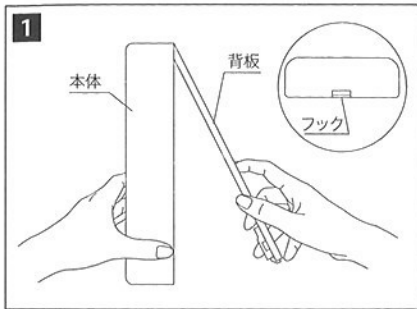
流音 保証書

本書はお買い上げ日から下記期間中故障が発生した場合、下記記載内容で無償修理を行うことをお約束するものです。

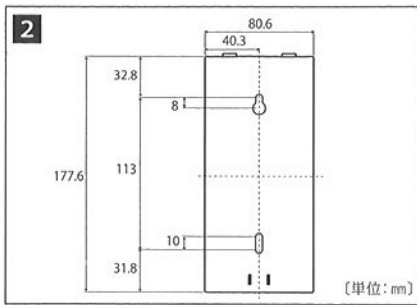
無償修理規定

- 保証期間(お買い上げ後1年間)内に、取扱説明書等の注意書きに従った正常なご使用状態で故障した場合には、無料で修理致します。
- お手数ですが、お客様ご本人が所定事項の記入、及び記載内容をご確認いただき、大切に保管してください。
- 保証期間内に故障して無償修理をお受けになる場合には、商品と本保証書を裏面住所まで郵送してください。
- 保証期間内でも次の場合は有償修理になります。
 - ①上記用途以外で使用した場合の不具合。
 - ②適切な使用、維持管理を行わなかったことに起因する不具合。
 - ③メーカーが定める施工説明書に基づかない施工、専門業者以外による分解などに起因する不具合。
 - ④建築躯体の変形など商品以外の不具合に起因する当該商品の不具合。
 - ⑤塗装の色あせなどの経年変化または、使用に伴う磨耗などにより生じる外観上の不具合。
 - ⑥海岸付近、温泉地などの地域における強い腐食性の空気環境に起因する不具合。
 - ⑦ねずみ、昆虫などの動物の行為に起因する不具合。
 - ⑧火災、落雷、地震、噴火、洪水、津波など天変地異または戦争、暴動など破壊行為による不具合。
 - ⑨電気商品における異常電圧、指定外の使用電源(電圧・周波数)などに起因する不具合。
 - ⑩乾電池などの消耗部品の消耗に起因する不具合。
 - ⑪砂やごみなどの流入に起因する不具合。
 - ⑫凍結に起因する不具合。
 - ⑬本書の提示がない場合。
 - ⑭本書にお客様名、取付店または販売店名、取付日の記入のない場合。
- 本保証書は再発行いたしませんので、紛失しないよう大切に保管してください。
- 本保証書は本書に明示した期間、条件のもとにおいて、無料修理をお約束するものではありません。従って、この本保証書によって、お客様の法律上の権利を制限するものではありません。
- 本保証書は、日本国内においてのみ有効です。

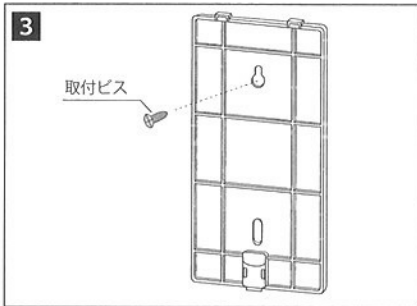
取付け方法



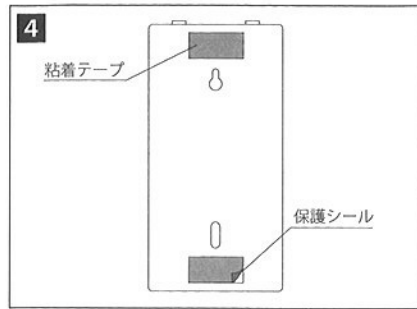
①下部にあるフックをマイナスドライバー等で押しながら背板から本体を外してください。



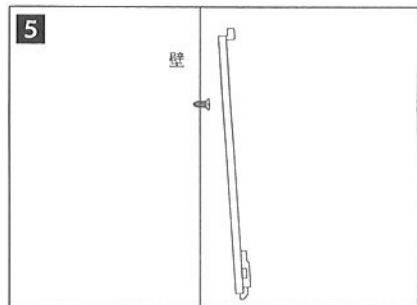
②背板を所定の位置に合わせます。
※左記寸法を参考にして合わせてください。



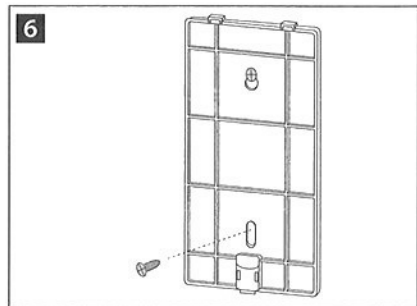
③位置を合わせる為、付属のねじ1本を上部穴にドライバーで仮締めしてください。



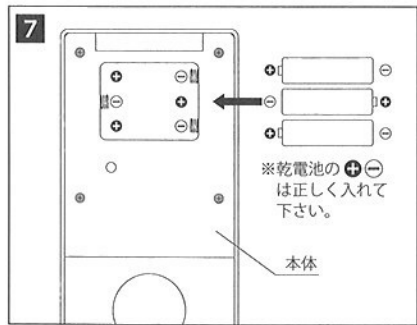
④一旦、背板を壁から取外します。背板裏面に「両面粘着テープ」を貼り付け、保護シールをはがします。



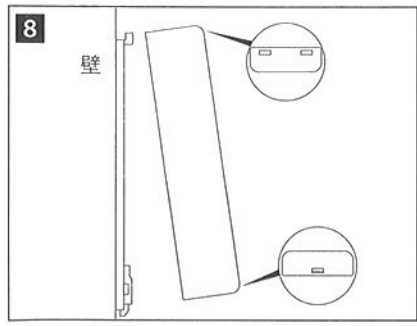
⑤仮止めのビスに合せ、背板を壁に貼り付けます。その後、仮締めしてあるビスを強く締め付けます。
※粘着テープのみで設置する場合はビスでの締め付けは行わず、手順②へ進んでください。



⑥付属のねじ1本を下部穴にドライバーで締め付けてください。



⑦電池ケースに単3乾電池3本をセットします。
※電池は＋の方向を正しく入れてください。



⑧本体上部の穴に背板上部のつめをはめ、本体を背板にセットしてください。その際、背板下部のフックが本体下部の穴にしっかりとハマる様に取付けてください。



⑨本体近くの見やすい場所に同梱の「使用方法シール」を貼ってください。

※粘着テープのみをご使用の方は、取付方法①、④、⑤、⑦～⑨をご参考にお取付けください。但し、壁面や使用条件により自然脱落する場合がありますので、壁面及び設置条件によっては粘着テープのみでなく、ビスとの併用をお勧め致します。

注意

- 付属の壁取付けねじを使用してください
- コンクリート壁に取付ける場合は、市販の樹脂プラグを使用する
- 取付け前に壁面の清掃を行う
- 取付け完了後、商品にガタツキがないことを確認する
取付けが不安定になり、落下してけがをするおそれがあります。

取付け後の確認

- 取付け後は、センサー部に手をかざし流水音が約30秒間流れることを確認してください。

※取付け後、長時間使用しない場合は乾電池を外しておいてください。

取付け壁および取付け位置

注意

- 屋外や浴室など、水がかかったり湿気の多い場所には設置しないでください。
- 下記のようなところで使用しないでください。
 - 粉塵が多い場所、振動が激しい場所、機械、家具内
 - 可燃性ガス、腐食性ガスなど発生する場所
- 取付面が薄板の場合は、事前に厚み30mm以上の補強木、または12mm以上の合板を設けてください。
取付が不安定になり、落下してケガをするおそれがあります。

■下記を考慮して取付け位置を決めてください。

- 感知範囲内（本体から前方に約50mmの範囲内）に下記の障害物がないこと。
 - 1 設置物（収納棚、てすりなど）
 - 2 扉や他機器の可動領域（紙巻器の紙切板のはねあげ位置など）
 - 3 タオルや垂れたトイレトーパーなど
 - 4 用便中の人体、または出入りする際に人が通過する領域（他のリモコン類を操作する際に手や腕が通過する領域も含む）
- メンテナンスのため、商品下部に障害物設置禁止領域を設けてください。
※電池が交換できなくなるおそれがあります。
- 真正面に他センサー機器や、ステンレス、鏡など反射しやすいものがないことを確認してください。
- ドア開閉などで大きな衝撃が加わる場所はさけてください。
- 操作性のため、他センサー機器の感知範囲が重ならないようにすることをお勧めします。
- 使用感のため、使用者の耳元近くに設置しないことをお勧めします。

使用上の注意

室温が-10℃以下の場合、作動しないことがありますのでご注意ください。

センサーおよび音停止ボタンに強い衝撃を与えないでください。

センサーにガムなどの異物を付着させないでください。

●ご使用状況・設置条件によっては自然落下する場合があります。落下しても財産損害発生のおそれがない場所に設置してください。落下のおそれがある場合は、ビスとの併用をお勧めします。

●直射日光の当たる場所には設置しないでください。変色・センサー誤作動の原因となります。

●センサーは赤外線センサーです。本体より約5cmの範囲に手をかざすと反応します。ご使用目的に合った位置に設置してください。尚、人の手以外をセンサーにかざした場合、5cm以上の範囲でも感知することがあります。

●無理なご使用は破壊、故障の原因になります。特に音量調節や、電池交換の際にはご注意ください。

●流水音は約30秒間流れ続けます。尚、連続使用する場合、音が流れ終わってから再度手をかざしてください。（ご使用状況、設置条件によっては連続作動されない場合があります。）

●「使用方法シール」は分かり易い位置に貼付してください。

●分解・改造・修理をしないでください。故障の原因となります。

●本品を廃棄される場合は「不燃ゴミ」としてお取り扱いください。

故障かな?と思ったら...

異常	原因	処置
音が小さい	音量調節ねじが「小」側に絞られている	音量調節をする
	電池の消耗	新しい電池と交換する
音質が劣化	電池の消耗	新しい電池と交換する
異音がする	電池の消耗	新しい電池と交換する
音が流れない	電池の消耗	新しい電池と交換する
	電池の入れ間違い	電池を正しく入れる
	センサーからの距離が遠い	センサーに近づけて手をかざす
	センサーに異物が付いている	異物を取外す
音が流れ続ける	センサー内に障害物がある	障害物を感知範囲内から取除く

仕様

本体寸法	高さ182mm×横85mm×厚み30mm
重量	210g
本体材質	ABS樹脂
発生音	音声合成（流水音）
感知距離	約50mm（固定）
音の持続時間	1回：約30秒
電池寿命	約5,000回（アルカリ乾電池使用時）
電池	単3乾電池×3本（乾電池は付属しておりません。）

品番	TS210
品名	流音 RYUON
保証期間	本体お買い上げ日より1年間
★お買い上げ日	年 月 日
★お客様	ご住所
	お名前
	電話 ()
★販売店	住所・氏名
	電話 ()

HVS 株式会社 早川バルブ製作所

【お客様窓口】 高富工場 品質保証部 〒501-2104 岐阜県山県市東深瀬94-2
TEL.0581-23-4132 受付時間 9:00~17:00 (土・日・祝日は除く)

URL <http://www.hvs.co.jp/>