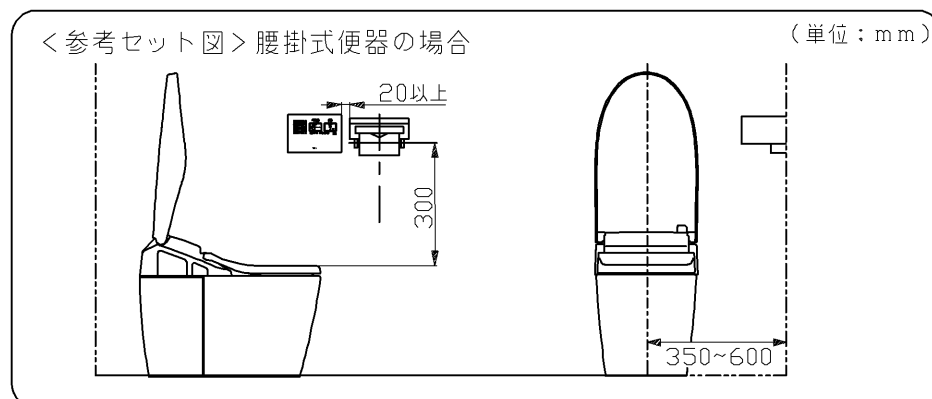
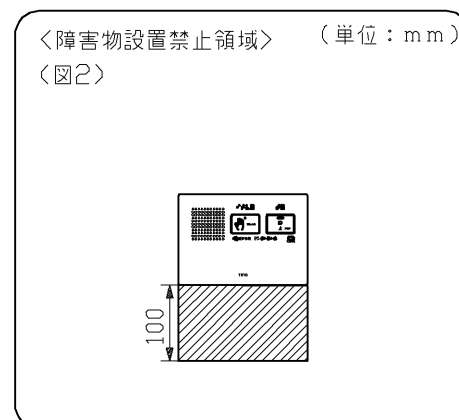
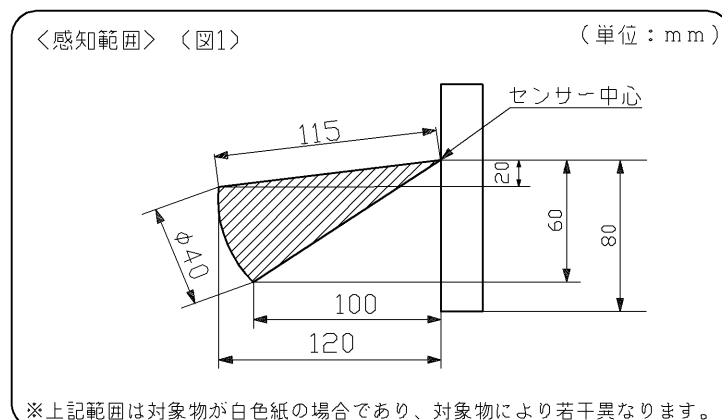


## 1. 取付位置

■下記を考慮して取付位置を決めてください。

- 感知範囲（図1）に以下の障害物がないこと。
    - ①設置物（収納棚、手すりなど）
    - ②扉や他機器の可動領域（紙切板のはね上げ位置など）
    - ③タオルや垂れたトイレトーパーなど
    - ④感知範囲に、用便中の人体、または出入りする際に人が通過する領域がないこと  
（他のリモコン類を操作する際に手や腕が通過する領域も含む）
  - 正面に鏡やステンレスなど反射しやすいものがないこと。
  - 本商品と他社のセンサー機器との感知範囲が重ならないこと。
  - ドア開閉などで著しく振動するような場所は避けること。
  - 電池交換などのメンテナンスのため、商品下部に障害物設置禁止領域（図2）をとること。
- ※使用者の耳元近くに設置しない方が望ましい。



## 2. 取り付け前の準備

- ・取付面には厚さ12mm以上の構造用合板（JAS規格品）、または同等以上の強度のある下地材を使用してください。取り付けが不安定になり、落下してけがの原因になります。
- ・コンクリート壁に取り付ける場合は、当社指定の固定金具（品番T110D28 樹脂プラグ 20個入り（φ6×30、下穴φ6））もしくは市販のコンクリート用プラグを使用してください。取り付けが不安定になり、落下してけがの原因になります。
- ・壁面以外には取り付けないでください。火災の原因になります。  
（本商品は壁取付専用器具です。）
- ・屋外や浴室など水がかかったり、湿気が多い場所には設置しないでください。  
火災の原因になります。

	仕様
材質	ABS樹脂（#NW1）
電源	単3形アルカリ乾電池 4個
発生音	流水音、流水音+鳥のさえずり（切り替え可能）
操作方法	非接触センサ式（音停止押しボタン付） ※センサに手をかざすことにより音発生
使用範囲温度	-10℃～45℃
音の持続時間	1回：約25秒間（音の発生中に再度手をかざすことで約23秒間延長可能）
音量	約75dB（A） 約60～約80dB（A）（5段階調節可能） ※無響音室にて距離500mmでの測定値。
残り秒数表示	残り秒数表示ランプの点灯状態による表示 残り秒数 約25秒～約17秒：左側LEDが約1秒おきに点滅 残り秒数 約16秒～約8秒：中央LEDが約0.5秒おきに点滅 残り秒数 約7秒～約0秒：右側LEDが約0.3秒おきに点滅 ※音発生なしのときは、全てのLEDが消灯
電池寿命	約10,000回（約25秒間/回で延長なしの場合） ※アルカリ乾電池使用時の値です。使用電池メーカー、音量、周囲温度、使用頻度により異なります。
電池切れ表示	電池の寿命が近づいたら、電池交換ランプが赤色点滅
UD対応	点字・触覚記号あり
取付方法	座付タッピンねじ（φ4×25）4本使用

<b>TOTO</b>				φ	単位 mm	名称 音姫（トイレ用擬音装置）	
製図 金村	設計 松山	検図 秦 吉富	日付 2020.9.9	尺度 1:2	品番 YES400DR		ページ
備考 手かざし・露出タイプ						図番 YES400DR	2/2