

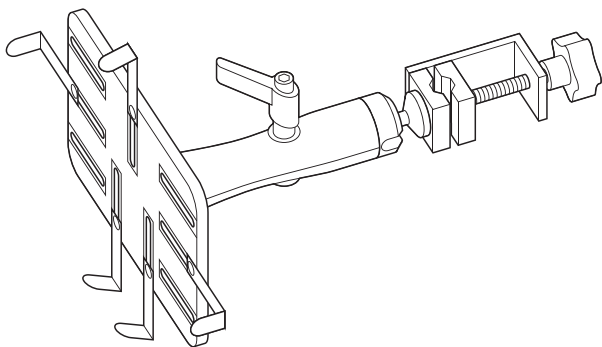
この度は、弊社製品をお買求めいただきましてありがとうございました。
本製品は組立式になっておりますので、下記の要領で組立ててください。
パッキングケースの中には、下記の部品が入っています。

**組立説明書は組立て後も
大切に保管してください。**

この製品を第三者に貸し出すときは、この説明書も共に
貸し出し、よく読んでから使用するようご指導ください。

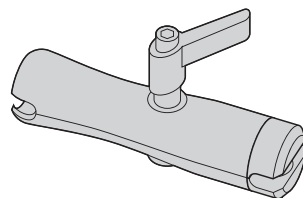
★用意していただくもの・・・
手袋 (組立て時のケガ等を防ぐために必ず着用してください)

完成図

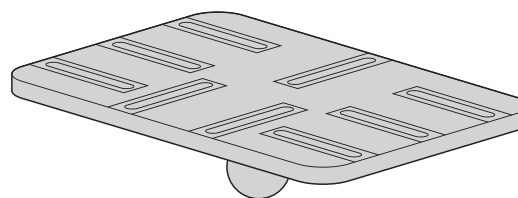


耐荷重 停車時3kg
運転時1.5kg

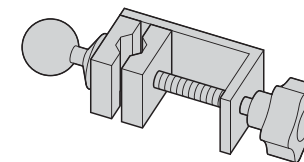
組立て部品



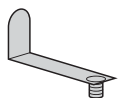
①アーム×1本



②タブレットホルダー×1個



③クランプ×1個



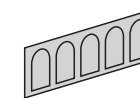
④L型ストッパー×2個



⑤V型ストッパー×3個



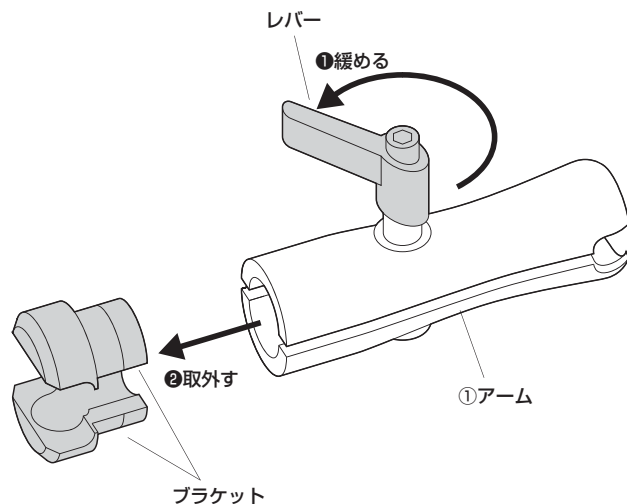
⑥ノブ×5個



⑦保護シート(5枚)×1シート

※部品の欠品や破損があった場合は、品番 (CAR-SPHLD3など) と
上記の部品番号 (①～⑦) と部品名 (保護シートなど) をお知らせください。

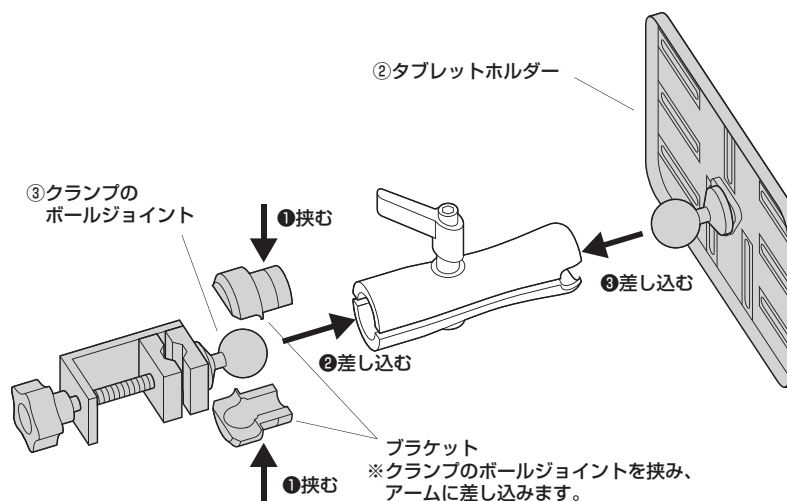
1 アームのレバーを回して緩め、ブラケットを
取外します。



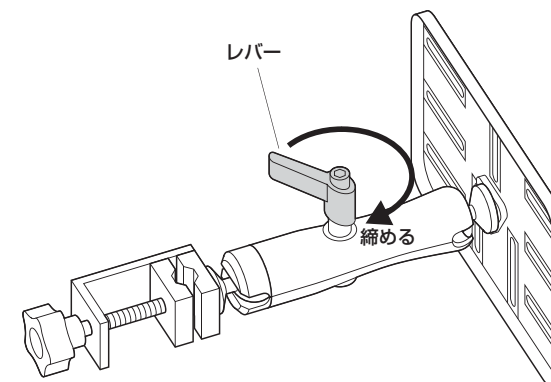
注意

緩めすぎるとアームが分解されてしまいます。
ブラケットが外れたら、レバーを回すのを
止めてください。

2 アームにクランプ、タブレットホルダーを取付けます。

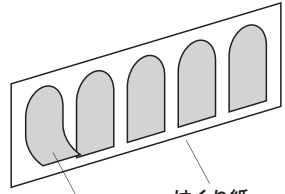


4 レバーを矢印の方向に回し、締め付けて固定します。



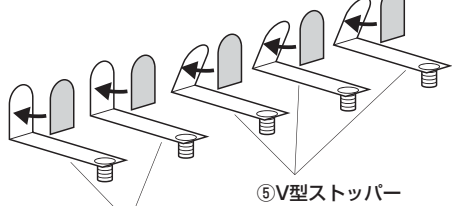
3 L型ストッパー、V型ストッパーに保護シートを貼り付けます。

①はくり紙から保護シートをはがします。



⑦保護シート はくり紙

②L型ストッパー、V型ストッパーに保護シートを貼り付けます。

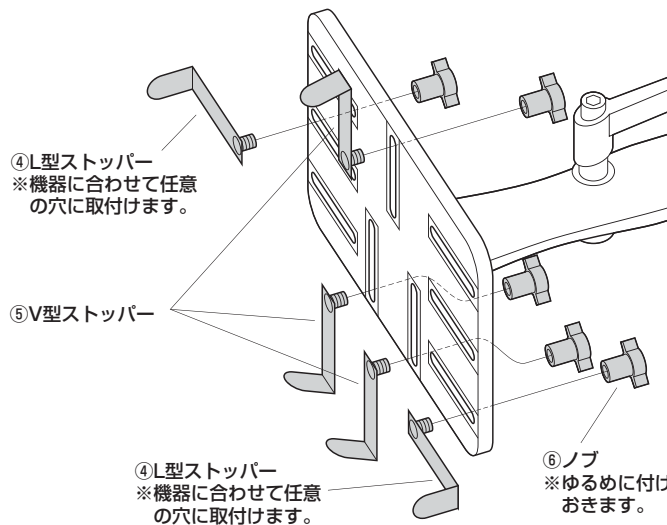


④L型ストッパー

⑤V型ストッパー

4 タブレットホルダーにL型ストッパー、V型ストッパーを取付けます。

※L型ストッパーは左右に1個ずつ、
V型ストッパーは上部に1個、下部に2個取付けます。



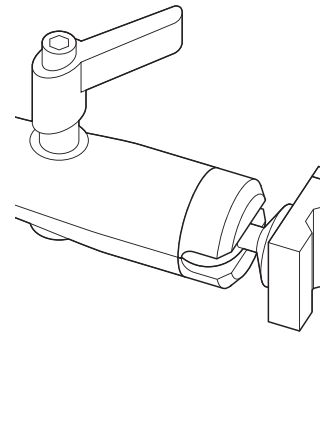
④L型ストッパー
※機器に合わせて任意の穴に取付けます。

⑤V型ストッパー

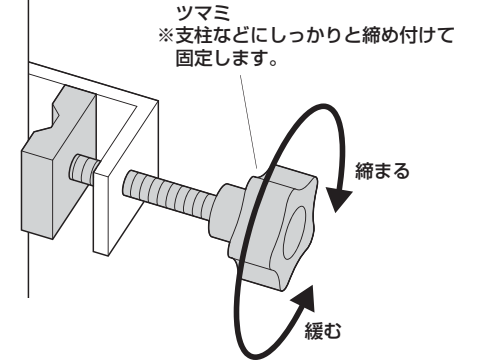
④L型ストッパー
※機器に合わせて任意の穴に取付けます。

⑥ノブ
※ゆるめに付けておきます。

5 クランプで支柱などに取付けます。



支柱など
※直径10~40mmの支柱に取付け可能です。



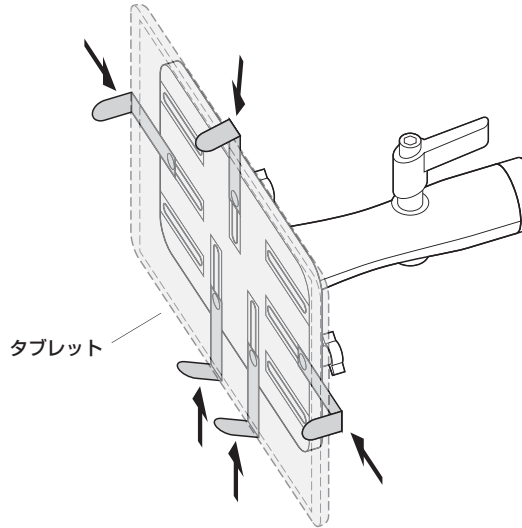
ツマミ
※支柱などにしっかりと締め付けて固定します。

締まる

緩む

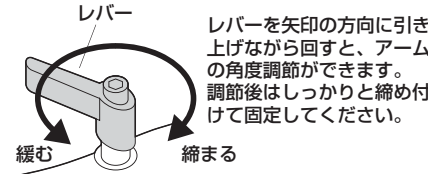
6 タブレットホルダーにタブレットを載せ、L型ストッパー、V型ストッパーで固定して完成です。

L型ストッパー、V型ストッパーでタブレットを押さえ、
全てのノブをしっかりと締め付けて固定します。



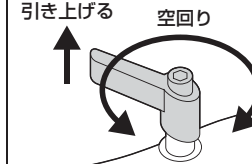
タブレット

各部の調節方法



レバー
レバーを矢印の方向に引き上げながら回すと、アームの角度調節ができます。調節後はしっかりと締め付けて固定してください。

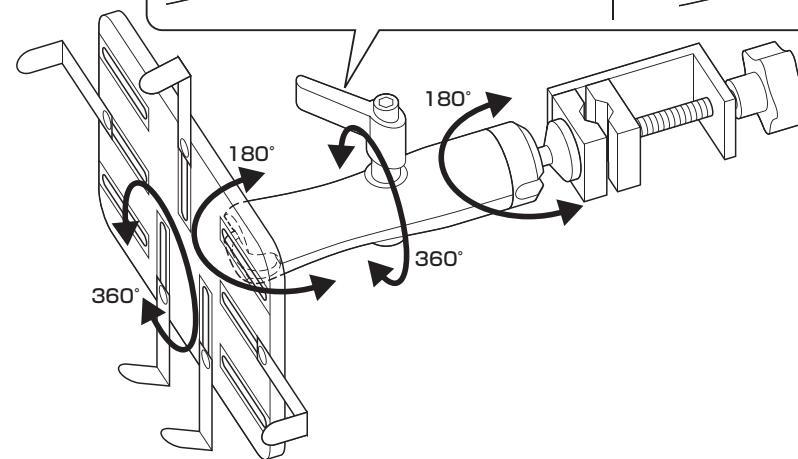
緩む 締まる



引き上げる

空回り

レバーが支柱などに干渉する場合はレバーを引き上げながら空回りさせ、レバーの向きを調整できます。



360°

180°

180°

360°

製品に関するお問い合わせ
製品の品質管理には細心の注意をはらっていますが、万一、不都合な点や製品に関するお問い合わせなどございましたら、お買求めの販売店又は右記までお気軽にご相談下さい。

CA/BB/TTD&C

最新の情報はWEBサイトで
<https://www.sanwa.co.jp/>



本製品の
詳細情報
はこちら!



弊社サポート
ページはこちら!

サンワサプライ株式会社

岡山サブライセンター / 〒700-0825 岡山県岡山市北区田町1-10-1
TEL.086-223-3311 FAX.086-223-5123
東京サブライセンター / 〒140-8566 東京都品川区南大井6-5-8
TEL.03-5763-0011 FAX.03-5763-0033

<https://www.sanwa.co.jp/>