

IRIS OHYAMA

室内・家庭用

# 液晶ディスプレイ

型番

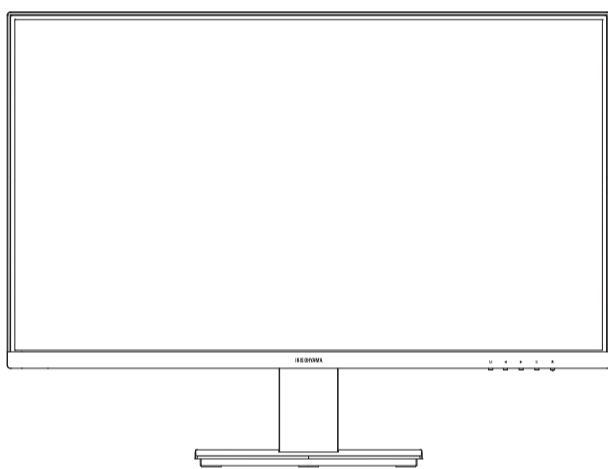
ILD-D21FHH-B

ILD-D23FHH-B

ILD-D27FHH-B

## 取扱説明書

(簡易版)



※ イラストは、特に記載のないものはすべてILD-D27FHH-Bです。

この商品は海外では使用できません。  
FOR USE IN JAPAN ONLY

### 保証書付 (裏表紙)

このたびは、お買い上げいただきまことにありがとうございます。

- この取扱説明書をよくお読みになり、正しくお使いください。
- 使用する前に「安全上の注意」を必ずお読みください。
- この取扱説明書はお使いになる方がいつでも見ることができるよう、大切に保管してください。
- 「保証書」は「お買い上げ日」「販売店名」の記入を必ず確かめ、販売店からお受け取りください。

本書は基本的な使いかたについて説明しています。  
使いかたの詳しい内容は取扱説明書 (WEB) をご確認ください。



## もくじ

### ご使用の前に

安全上の注意 .....	2
各部の名称と基本操作 .....	4

### 準備

設置 .....	6
----------	---

### こんなときには

故障かな?と思ったら .....	7
保証書 .....	裏表紙
保証とアフターサービス .....	裏表紙

## 安全上の注意

最初に、この「安全上の注意」をよく読んでいただき、正しく使用してください。  
人への危害や、財産への損害を未然に防止するため、必ず守る必要があることを説明しています。

### 図記号の意味



注意を促す記号です。



禁止を示す記号です。



必ず行うことを示す記号です。



### 警告

誤った取り扱いをすると、人が死亡または重傷を負うおそれがある内容を示しています。

#### ACアダプターは正しく使う



- 電源プラグのほこりは定期的に取り除く  
ほこりがたまると、湿気などで絶縁不良になり、火災・感電の原因になります。
- 電源プラグはコンセントの奥まで確実に差し込む  
ショートによる火災・感電の原因になります。



プラグを抜く

- お手入れや移動するときは、必ずACアダプターの電源プラグをコンセントから抜き、本体差し込みプラグを本体から抜く  
感電やけがの原因になります。



ぬれ手禁止

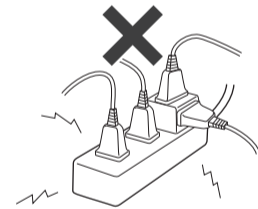
- ぬれた手でACアダプターの電源プラグや本体差し込みプラグの抜き差しをしない  
感電・やけど・けがの原因になります。



- 交流100V以外では使わない
- 海外で使用しない  
火災・感電の原因になります。  
本製品は日本国内専用です。船舶の電源や発電機、電圧の異なる海外の電源では使用しないでください。
- ACアダプターを傷つけない
- ACアダプターのコードを引っ張らない  
傷つける、加工する、無理に曲げる、引っ張る、ねじる、重いものを載せる、挟み込むなどしないでください。  
ACアダプターのコードが破損し、火災・感電の原因になります。



- ACアダプターを抜くときはコードを無理に引っ張らない  
ACアダプター本体を持って抜いてください。コードを引っ張るとコードが損傷し、火災や感電の原因になります。
- ACアダプターが傷んだり、コンセントの差し込みがゆるいときは使わない  
ショートによる火災・感電の原因になります。ACアダプターが破損したときは、アイリスコールへお問い合わせください。
- 乳幼児にACアダプターを触れさせない  
けがや感電の原因になります。
- コンセントや延長コードなどの定格を超える使いかたをしない  
火災の原因になります。



- 付属のACアダプターを他の機器に接続しない
- 付属以外のACアダプターを本製品に接続しない  
火災や感電の原因になります。  
付属のACアダプターは本製品専用です。



水ぬれ禁止

- 水をかけない
- 水がかかるような場所で使用しない  
火災・感電の原因になります。



感電注意

- 雷が鳴りだしたら本製品やACアダプター本体、ACアダプターのコードに触れない  
感電の原因になります。



プラグを抜く

- 異常・故障時には直ちに使用を中止し、ACアダプターの電源プラグをコンセントから抜き、本体差し込みプラグを本体から抜く  
発煙・火災・感電のおそれがあります。  
【異常の例】
- 異常な音やにおいがする、煙が出ている
- 内部に水や異物が入った
- 本製品を落としたり、本製品の一部を破損した
- 正常に動作しない（画面が映らない）
- ACアダプターのコードに傷がある
- ➔ 使用を中止し、お買い上げの販売店またはアイリスコールへお問い合わせください。



- 不安定な場所に設置しない  
ぐらついた台や傾いた台などに置くと、落下によるけがや家財の破損の原因になります。  
水平で安定した場所に設置してください。



- 梱包用の袋や小さな部品を乳幼児の手が届くところに置かない  
袋をかぶったり、小さな部品を誤って飲み込んだりすると、窒息の原因になります。



- 液晶パネルを強く押ししたり、強い衝撃を与えたりしない  
液晶パネルが割れてけがの原因になります。液晶パネルが割れた場合、パネル内部の液体には絶対に触れないでください。皮膚の炎症などの原因になります。  
万一パネル内部の液体が口に入った場合は、すぐにうがいをして医師に相談してください。また、目に入ったり皮膚に付着した場合は、清浄な水で最低15分以上洗浄した後、医師の診察を受けてください。



分解禁止

- 分解・修理・改造をしない  
火災・感電・破裂・けが・動作不良の原因になります。  
修理技術者以外の方が修理を行うことは危険です。修理については、お買い上げの販売店またはアイリスコールにご相談ください。



- 通風孔をふさがない  
火災の原因になります。



- 熱器具のそばで使わない  
火災・感電・やけどの原因になります。

## ⚠️ 注意

誤った取り扱いをすると、人がけがをしたり、財産の損害が発生するおそれがある内容を示しています。



- 眼精疲労を防ぐため、以下を守る  
液晶ディスプレイを見る作業を続けるときは、画面の明るさと周囲の明るさの差をなるべく小さくして使ってください。  
また、連続して作業をするときは、1時間に10分から15分程度の休憩をとってください。



プラグを抜く

- 長期間使わないときは、ACアダプターをコンセントから抜き、本体差し込みプラグを抜く  
絶縁低下による漏電により、火災・感電の原因になります。



- 倒したり、さかさまにして使用しない  
火災の原因になります。



- 移動するときは、必ず本体を持ち、スタンドが抜けないように注意する  
さかさまにしてスタンドを持つと、本体が外れて落下し、危険です。



- 設置時や液晶パネルの角度調整時に指をはさまないように気をつける  
けがの原因になります。



- 湿気・ほこり・油煙・湯気の多い場所、直射日光の当たる場所では使用しない  
火災や感電の原因になります。



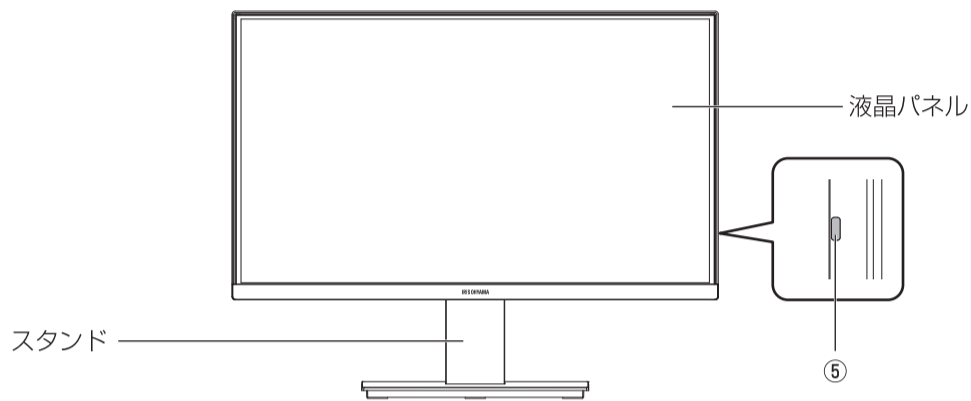
- 人が通る場所で使わない  
ACアダプターのコードに足を引っかけると、けがの原因になります。

詳細は、取扱説明書（WEB）をご確認ください。

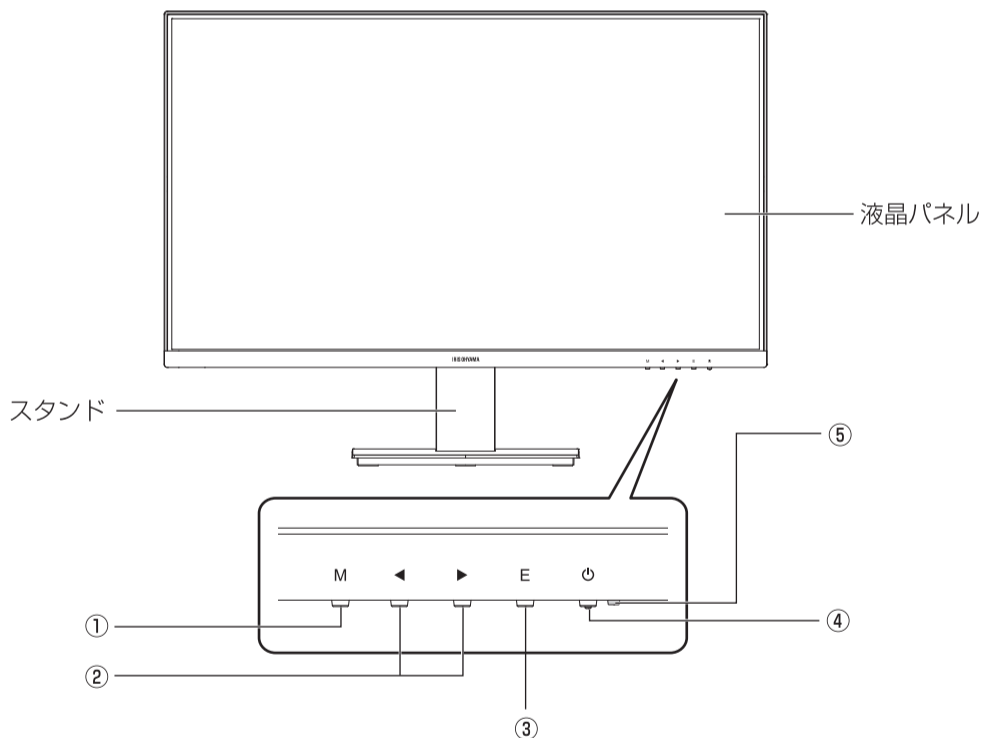
## 各部の名称と基本操作

### ■ 本体前面

【ILD-D21FHH-B】



【ILD-D23FHH-B / ILD-D27FHH-B】



① **M (MENU) ボタン**

メニューが表示されます。

② **▲ボタン、▼ボタン (ILD-D21FHH-B)**

◀ボタン、▶ボタン (ILD-D23FHH-B / ILD-D27FHH-B)

メニュー表示時に項目の選択に使用します。  
ボタンアイコン表示時にボタンを押すと、モードが切り替わります。

③ **E (ENTER) ボタン**

メニューで選んだ項目を確定します。

④ **⏻ (電源) ボタン**

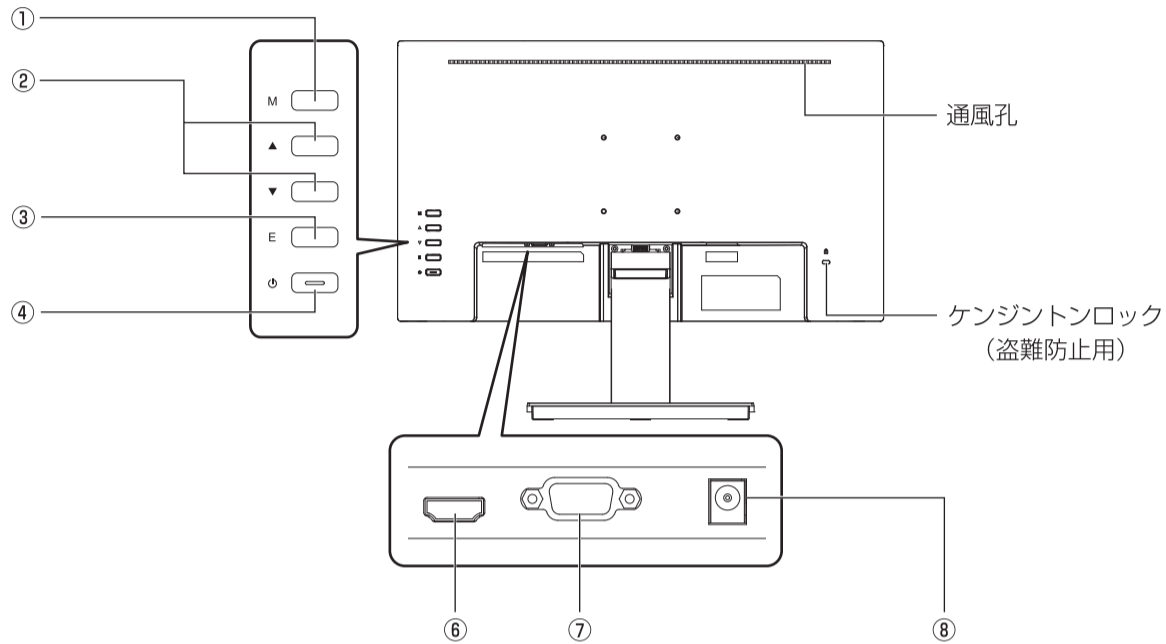
電源のオン・オフを切り替えます。

⑤ **電源ランプ**

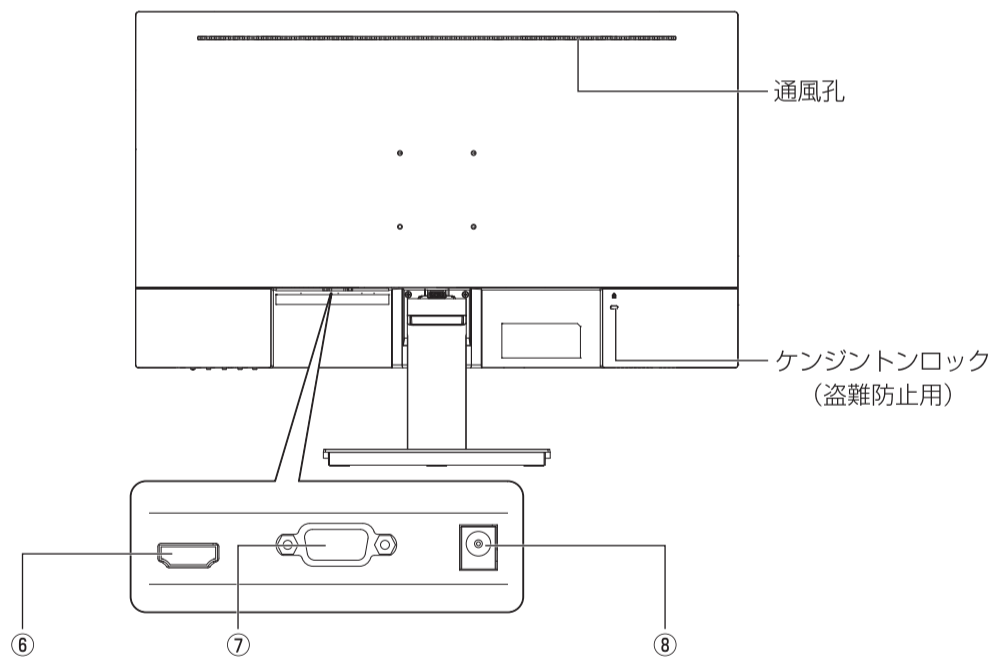
電源オンで点灯、電源オフで消灯します。スタンバイのときは点滅します。(入力がないときも、スタンバイ状態になり点滅します。)

## ■ 本体背面

### 【ILD-D21FHH-B】



### 【ILD-D23FHH-B / ILD-D27FHH-B】



#### ⑥ HDMI入力端子

ゲーム機・パソコンなどのHDMI出力端子と、本製品のHDMI入力端子を、HDMIケーブルで接続してください。

#### ⑦ VGA入力端子

パソコンのVGA出力端子と、本製品のVGA入力端子を、VGAケーブルで接続してください。

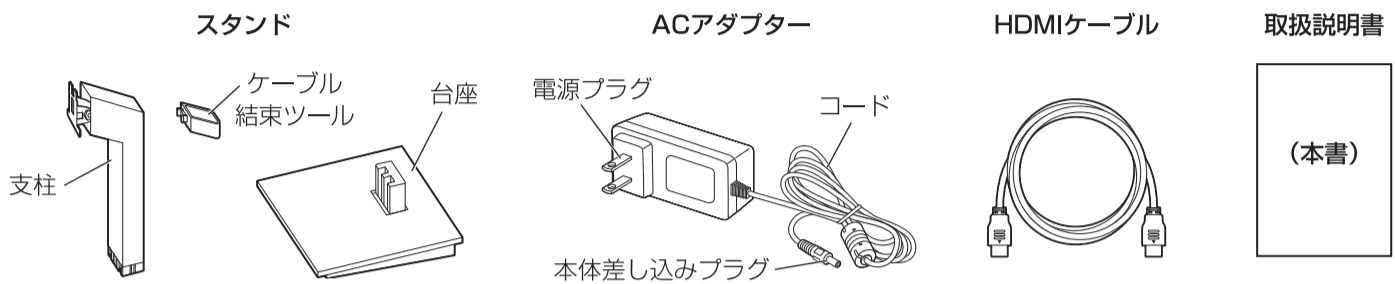
#### ⑧ DC IN端子

ACアダプターの本体差し込みプラグをDC IN端子に接続し、電源プラグをコンセントに確実に差し込んでください。

詳細は、取扱説明書（WEB）をご確認ください。

# 各部の名称と基本操作 つづき

## ■ 付属品



## 設置

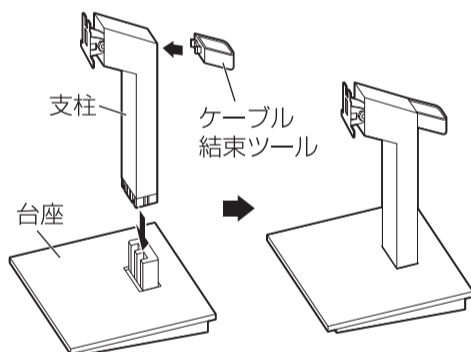
### ■ スタンドを取り付ける

台などの上に設置する場合は、付属のスタンドを取り付けてください。

**1** 台の上に毛布など柔らかい布を敷き、その上に液晶パネルを下向きにして本体を置く

### 2 スタンドを組み立てる

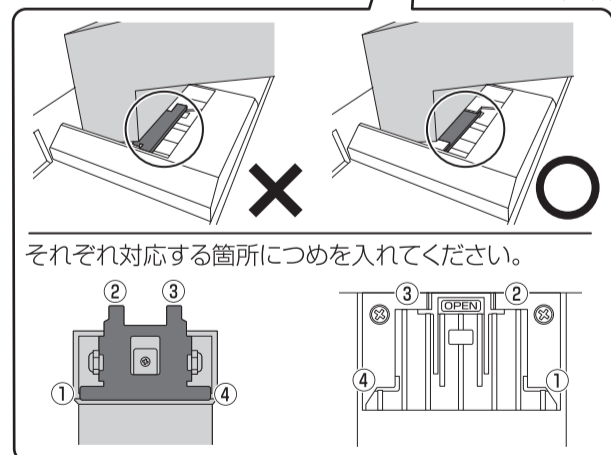
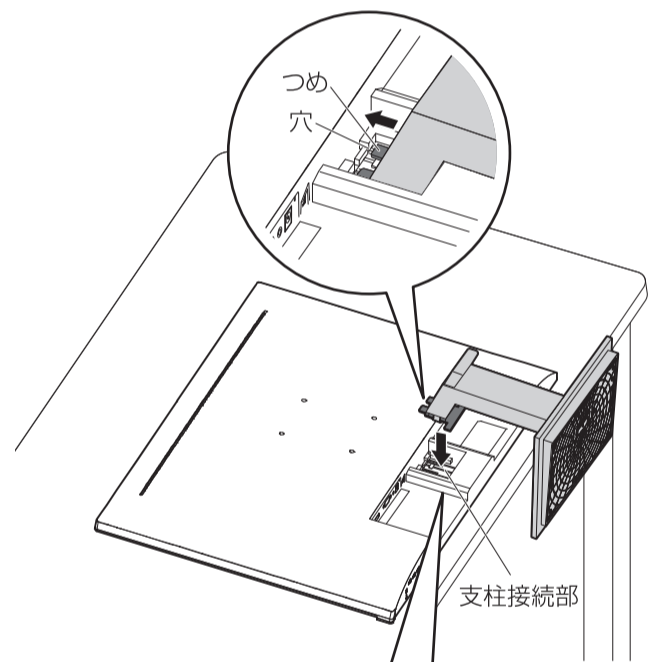
- 支柱にケーブル結束ツールをはめ込んで固定します。
- 台座に支柱を垂直にはめ込んで固定します。



- しっかり固定されるまで押し込んだ後、接続部から抜けないことを確認してください。

### 3 本体背面の支柱接続部に支柱を取り付ける

- 支柱を本体背面の支柱接続部にはめ込み、つめを支柱接続部の穴に差し込んで固定します。



- しっかり固定されるまで押し込んだ後、接続部から抜けないことを確認してください。

## 故障かな？と思ったら

使用中に異常が生じた場合は、修理を依頼される前に本書をよくお読みのうえ、以下の点を確認してください。

状態	考えられる理由	処置
電源がオンにならない	● 電源プラグがコンセントに確実に差し込まれていない	● 電源プラグをコンセントに確実に差し込んでください。
	● ACアダプターの本体差し込みプラグがDC IN端子に確実に差し込まれていない	● ACアダプターの本体差し込みプラグをDC IN端子に確実に差し込んでください。

本書は基本的な使いかたについて説明しています。  
使いかたの詳細な内容は取扱説明書（WEB）をご確認ください。



### それでも解決できないときは

お買い上げの販売店またはアイリスコールにお問い合わせください。



### 警告

● ご自分で分解・修理・改造しないでください。

## 液晶ディスプレイ 型番 ILD-D21FHH-B / ILD-D23FHH-B / ILD-D27FHH-B 保証書

本書は、お買い上げ日から下記期間内に故障が発生した場合に、下記の保証規定により無料修理または無料交換を行うことをお約束するものです。

お買い上げ日 ※		保証期間	お買い上げ日より：1年間 ※付属品及び消耗部品を除く		
年 月 日					
お客様	お名前		※販売店	住所・店名	
	ご住所 〒			電話 ( ) -	
電話 ( ) -					

販売店様へ： ※印欄は必ず記入してお渡してください。

## 保証規定

- 取扱説明書、本体貼付ラベルなどの注意書きにしたがった正常な使用状態で故障及び損傷した場合には、弊社の判断により、無料修理または同等品への無料交換をいたします。
- 保証期間内に、故障などによる無料修理または無料交換をお受けになる場合には、お買い上げの販売店にて保証書をご提示のうえ、ご依頼ください。
- 保証内容は本製品自体の無料修理または無料交換に限ります。保証期間内においても、その他の保証はいたしかねます。
- ご転居や贈答品などで本保証書に記入してある販売店に各種ご依頼、ご相談になれない場合には、アイリスコールにお問い合わせください。
- 保証期間内におきましても次の場合には保証対象外になります。
  - 使用上の誤り、不当な修理、改造などによる故障及び損傷
  - お買い上げ後の落下などによる故障及び損傷
  - 火災、地震、その他の天災地変による故障及び損傷
  - 一般家庭用以外（たとえば業務用の長時間使用、車両・船舶への搭載など）に使用された場合の故障及び損傷
  - お買い上げ後の移動、輸送または什器・備品などとの接触による故障及び損傷
  - 本書の提示がない場合
  - 本書にお買い上げ年月日、お客様名、販売店名の記入のない場合、あるいは字句を書き換えられた場合
  - その他、弊社が本保証内容の対象外と判断した場合
- 本書は日本国内においてのみ有効です。
- 本書は再発行いたしませんので紛失しないよう大切に保管してください。

メモ

※ この保証書は本書に明示した期間、条件のもとにおいて無料修理または無料交換をお約束するものです。したがって、この保証書によって保証書を発行しているもの（保証責任者）、及びそれ以外の事業者に対するお客様の法律上の権利を制限するものではありません。保証期間経過後の修理、交換などについてご不明の場合は、お買い上げの販売店またはアイリスコールにお問い合わせください。

## 保証とアフターサービス

必ずお読みください。

## ■ 保証書

お買い上げの際に、所定の事項が記入されている保証書をお買い上げの販売店より必ずお受け取りください。保証書がないと、保証期間内でも代金を請求させていただく場合がありますので、大切に保管してください。

## ■ 保証期間

保証期間は、保証書に記載されています。保証期間内に故障した場合は、保証規定にしたがって無料修理または無料交換をさせていただきます。

## ■ アフターサービスについて

ご不明な点はお買い上げの販売店またはアイリスコールにお問い合わせください。

アイリスオーヤマ株式会社

〒980-8510 仙台市青葉区五橋2丁目12番1号  
ホームページ <https://www.irisohyama.co.jp/>

お客様サポート

24時間365日  
Web即時回答サービス

製品に関する

お問い合わせ（通話料無料）

アイリスコール 0800-111-3155

9:00～17:00

（年末年始・会社都合による休日を除く）

●お問い合わせの際は、製品の型番をお調べいただき、取扱説明書・ご購入履歴のわかるもの・メモをご用意をお願いします。