

IRIS OHYAMA

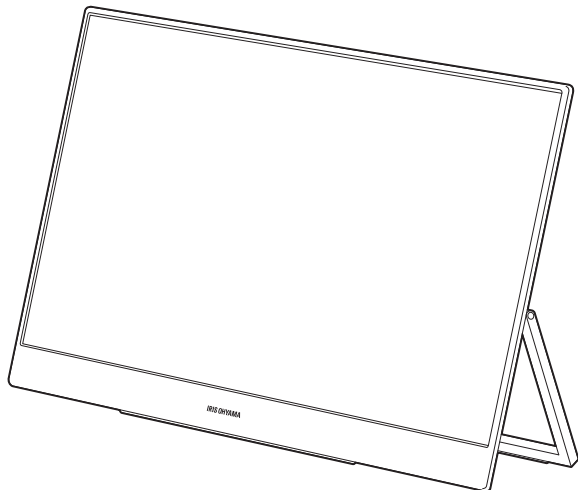
室内用

ポータブルモニター

型番 DP-BF132S / DP-BF162S

取扱説明書

(簡易版)



※ イラストは、特に記載のないものはすべてDP-BF162Sです。

この商品は海外では使用できません。
FOR USE IN JAPAN ONLY

保証書付 (裏表紙)

このたびは、お買い上げいただきまことにありがとうございます。

- この取扱説明書をよくお読みになり、正しくお使いください。
- 使用する前に「安全上の注意」を必ずお読みください。
- この取扱説明書はお使いになる方がいつでも見ることができるよう大切に保管してください。
- 「保証書」は「お買い上げ日」「販売店名」の記入を必ず確かめ、販売店からお受け取りください。

本書は基本的な使いかたについて説明しています。
使いかたの詳細内容はヘルプガイドをご確認ください。
<https://www.irisohyama.co.jp/products/manual/html/103159/>



もくじ

ご使用前に

安全上の注意	2
使用上の注意	4

使いかた

各部の名称と使いかた	5
------------------	---

こんなときには

故障かな?と思ったら	7
保証書	裏表紙
保証とアフターサービス	裏表紙

安全上の注意

最初に、この「安全上の注意」をよく読んでいただき、正しく使用してください。
人への危害や、財産への損害を未然に防止するため、必ず守る必要があることを説明しています。

図記号の意味



注意を促す記号です。



禁止を示す記号です。



必ず行うことを示す記号です。



警告

誤った取り扱いをすると、人が死亡または重傷を負うおそれがある内容を示しています。



- 異常・故障時には直ちに使用を中止し、ケーブルを抜く
火災・感電・発煙のおそれがあります。
〔異常の例〕
- 異常な音やにおいがする、煙が出ている
- 内部に水や異物が入った
- 本製品を落としたり、本製品の一部を破損した
- 正常に動作しない（画面が映らない）
- ケーブルに傷がある
- ➔ 使用を中止し、お買い上げの販売店またはアイリスコールへお問い合わせください。



水ぬれ禁止

- 水をかけない
- 水がかかるような場所で使用しない
火災・感電の原因になります。



- 液晶パネルを強く押したり、強い衝撃を与えたりしない
液晶パネルが割れてけがの原因になります。
液晶パネルが割れた場合、パネル内部の液体には絶対に触れないでください。皮膚の炎症などの原因になります。
万一パネル内部の液体が口に入った場合は、すぐにうがいをして医師に相談してください。また、目に入ったたり皮膚に付着した場合は、清浄な水で最低15分以上洗浄した後、医師の診察を受けてください。



分解禁止

- 分解・修理・改造をしない
火災・感電・破裂・けが・動作不良の原因になります。
修理技術者以外の方が修理を行うことは危険です。修理については、お買い上げの販売店またはアイリスコールにご相談ください。



- 接続端子のほこりは定期的に取り除く
ほこりがたまると、湿気などで絶縁不良になり、火災・感電の原因になります。



- お手入れや移動するときは、必ずケーブルを抜く
感電やけがの原因になります。



- ケーブルを傷つけない
- 持ち運び時や収納時にケーブルを引っ張らない
傷つける、加工する、無理に曲げる、引っ張る、ねじる、重いものを載せる、挟み込むなどしないでください。
電源コードが破損し、火災・感電の原因になります。

- 乳幼児にケーブルをなめさせない
けがや感電の原因になります。



- 梱包用の袋や小さな部品を乳幼児の手が届くところに置かない
袋をかぶったり、小さな部品を誤って飲み込んだりすると、窒息の原因になります。



- コネクタ部には触れない
故障の原因になります。



- 熱器具のそばで使わない
火災・感電・やけどの原因になります。



- 不安定な場所に設置しない
ぐらついた台や傾いた台などに置くと、落下によるけがや家財の破損の原因になります。
水平で安定した場所に設置してください。



- 高温・湿気・ほこり・油煙・湯気の多い場所、直射日光の当たる場所では使用しない
火災や感電の原因になります。



感電注意

- 雷が鳴りだしたら本製品やケーブルに触れない
感電の原因になります。



- 本製品の上や周辺に放熱を妨げるような物を置かない
発火・故障の原因になります。

**注意**

誤った取り扱いをすると、人がけがをしたり、物的損害が発生するおそれがある内容を示しています。



- 眼精疲労を防ぐため、以下を守る
液晶ディスプレイを見る作業を続けるときは、画面の明るさと周囲の明るさの差をなるべく小さくして使ってください。
また、連続して作業をするときは、1時間に10分から15分程度の休憩をとってください。



- 人が通る場所では、ケーブルが足に引っかからないように注意する
足を引っかけると、転倒してけがをするおそれがあります。また、本体が転倒して、けがや周囲の物品を破損する原因になります。



- スタンドの開閉時にスタンドと本体の間で指やケーブルを挟まない
けが・故障の原因になります。

使用上の注意

●本書の表記と内容について

- 本製品の仕様及び機能などは、ファームウェアの更新などにより予告なく変更されることがあります。
- 本書に記載されている画面などのイラストは実際とは異なる場合があります。実際に表示される画面で確認してください。

●液晶パネルについて

- 液晶パネルには、画面の一部に欠点(黒い点)や輝点(余計に光る点)が存在する場合があります。これは故障ではありませんのでご了承ください。
- 見る角度や温度変化によって、色むらや明るさのむらが見えるときがありますが、故障ではありません。
- 液晶の特性により、室温が低い場合は、画像がぼやけたり、動きがスムーズに見えないことがあります。故障ではありません。常温に戻れば回復します。
- 液晶パネルはバックライトが発光することにより画像を表示していますが、バックライトには寿命があります。常温での使用時に画面が暗くなるようになったら、アイリスコールへご相談ください。
- 同じ画面を長時間表示していると、画面の焼き付きを起こすことがあります。パソコンやディスプレイを使わないときは電源を切ってください。

●本製品の温度について

- 本製品は、長時間使用したときなどに、パネル表面や上部が熱くなる場合があります。故障ではありません。また、熱で変形しやすいものを上に置かないでください。

●部品の寿命について

- 本製品には有寿命部品が含まれています。有寿命部品の寿命は使用頻度や使用環境によって異なります。
- 本製品は一般家庭やオフィスでの使用を想定して設計されています。それ以外の環境での使用は部品の寿命を縮める原因となります。
- 本製品は24時間の連続使用を前提とした設計ではありません。24時間連続での使用は部品の寿命を縮める原因となります。

●お手入れについて

- お手入れの際は、必ず本製品及び接続している機器の電源を切り、ケーブルを抜いてください。
- ベンジン・シンナー・アルコール・消毒薬・クリーナー・クリーニングペーパーは使わないでください。また、化学ぞうきんを使用する場合は、化学ぞうきんの注意書きにしたがってください。
- 殺虫剤や揮発性のあるものをかけないでください。また、ゴムや粘着テープ、ビニール製品などを長期間接触させないでください。
- 液晶パネルの保護のため、パネルに硬いものやとがったものを当てたり、強く押しったりこすったりしないでください。傷・変色の原因になります。
- 液晶パネルの表面に、結露による水滴など液体が付着した状態で使用しないでください。色むら・変色の原因になります。

●輸送・設置について

- 本体を横倒しにして輸送した場合、パネルガラスの破損や欠点の増加のおそれがありますので、横倒しで輸送しないでください。
- 液晶パネルは傷つきやすいので、手で強く押ししたり、硬いもので押ししたりしないでください。
- 本棚などの通気の悪い場所に設置するときは、本体と周囲との間に十分なスペースを空けてください。
- 使わないときは、内部にほこりが入らないようにカバーなどをかけてください。
- 使用中及び輸送中に本製品を強く押ししたり、強い衝撃を与えたりしないでください。故障の原因になります。

●免責事項について

- 地震や雷などの自然災害、火災、第三者による行為、その他の事故、お客様の故意または過失、誤用、その他の異常な条件下での使用により生じた損害に関して、当社は一切責任を負いません。
- 本書の記載内容を守らないことにより生じた損害に関して、当社は一切責任を負いません。
- 当社が関与しない接続機器、ソフトウェアなどの意図しない組み合わせによる誤動作やハングアップなどから生じた損害に関して、当社は一切責任を負いません。

廃棄するとき

- 製品や梱包材の廃棄については、お住まいの自治体の取り決めにしたがって処理してください。

各部の名称と使いかた

■ 本体

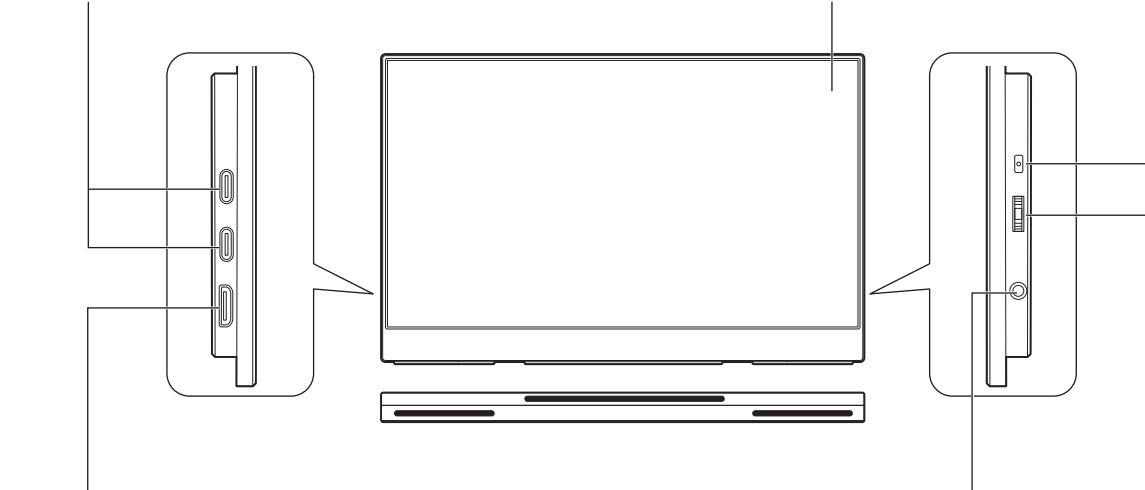
USB Type-C入力端子 (×2)

- 付属のUSBケーブル (Type-C⇔Type-C) で接続すると、電源が供給されて映像・音声を入力することができます。
- 付属のUSBケーブル (Type-A⇔Type-C) で接続すると、電源が供給できます。この場合、映像・音声を入力するためにHDMIケーブルを接続する必要があります。

電源ボタン

電源ボタンを押すと入力端子選択を表示します。長押しすると、画面表示の切/入ができます。

液晶画面



mini HDMI入力端子

HDMIケーブルを使用して、映像・音声を入力することができます。

ヘッドホン端子

ヘッドホンまたはイヤホンなどを接続できます。

メニューボタン

- ボタンを押すとメニューを表示します。
- 上下に操作すると音量または明るさを調整します。

電源ランプ

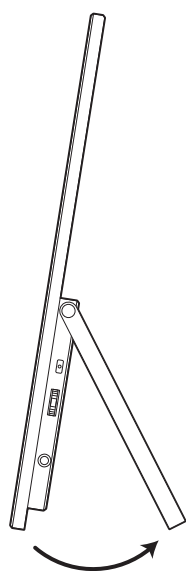
画面表示中は緑色に点灯、画面表示を切ると消灯します。



注意

HDMI入力端子にUSBケーブルを入れないでください。故障の原因になります。

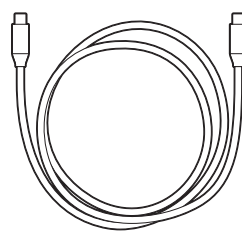
■ 側面



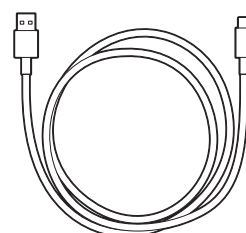
スタンドを開くと接続部が出てきます。

■ 付属品

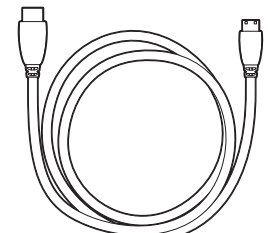
USBケーブル (Type-C⇔Type-C)



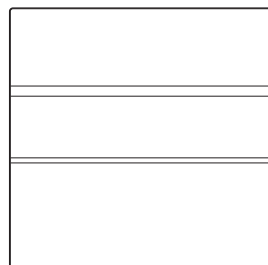
USBケーブル (Type-A⇔Type-C)



HDMIケーブル (HDMI2.0⇔mini HDMI)



カバー



クリーニングクロス



取扱説明書 (本書)

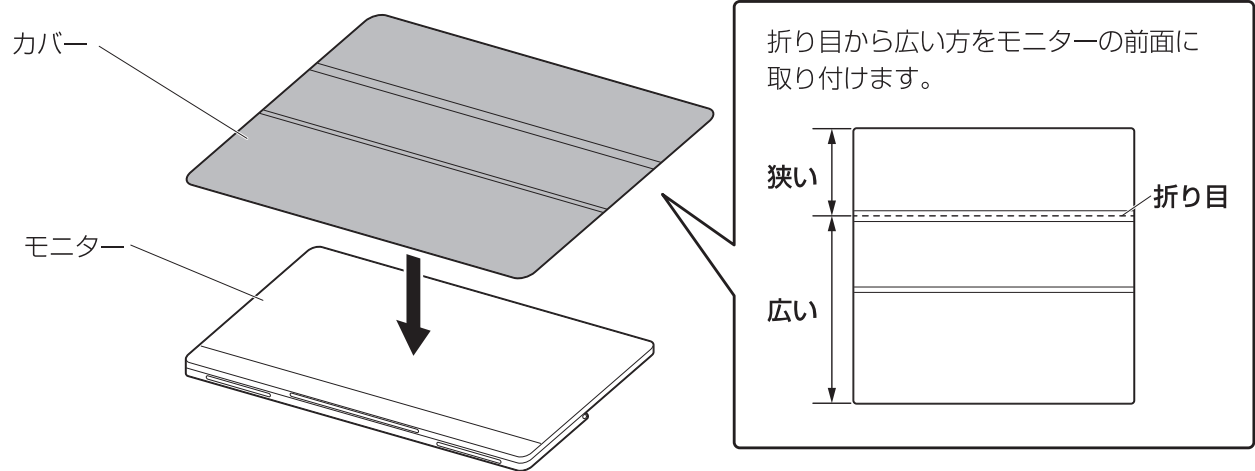


- USB Type-C接続による映像出力対応機器については、ヘルプガイドをご覧ください。

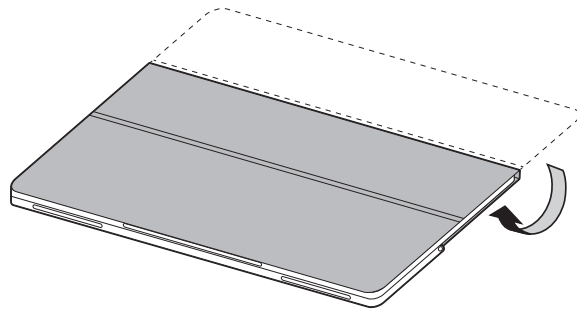
各部の名称と使いかた つづき

■ カバーの取り付けかた

1 付属のカバーを広げ、下図のようにモニターの前면에取り付ける



2 カバーを折り曲げる



■ お手入れ

- 付属のクリーニングクロスで画面やカバーを拭いてください。
汚れがひどいときは、水を含ませた布をよく絞って拭き、拭いた後は乾拭きしてください。

- 化学ぞうきんは使用しないでください。
- アルコール、ベンジン、シンナー、みがき粉などは使用しないでください。製品を傷めることがあります。

使いかたの詳細内容はヘルプガイドをご確認ください。
<https://www.irisohyama.co.jp/products/manual/html/103159/>



故障かな？と思ったら

使用中に異常が生じた場合は、修理を依頼される前に本書をよくお読みのうえ、以下の点を確認してください。

状態	考えられる理由	処置
画面が映らない (電源ランプが光らない)	● ケーブルで接続されていない	● 接続する機器のUSB Type-C端子もしくはType-A端子と、本製品のUSB Type-C端子をケーブルで接続してください。
	● 接続した機器のUSB Type-C端子またはUSB Type-A端子の、電流容量が低い	● 市販のUSB充電器 (5V.15W以上推奨) を使用して、本製品のUSB Type-C端子をケーブルで接続してください。
	● 映像信号が入力されていない	● 接続した機器の電源を入れてください。
		● 接続した機器から、本製品に接続したケーブルに映像が出力されるように設定してください。(接続している機器のマルチディスプレイの設定などで、本製品にも表示するように設定してください。)
	● USB Type-C端子から映像信号を出力しない機器と、USB Type-Cケーブルで接続した	● USB Type-C端子から映像信号を出力しない機器の場合は、HDMIケーブルも接続してください。
● 画面表示がオフになっている	● 電源ボタンを長押ししてください。(→P5)	
画面上に赤や青、緑に点灯したままの点や、点灯しない黒い点がある	● 液晶パネルは非常に精密な技術で作られていますが、ごくわずかの画素欠け(欠点)や常時点灯する画素(輝点)がある場合があります。	● 故障ではありません。

それでも解決できないときは

お買い上げの販売店またはアイリスコールにお問い合わせください。



警告

●自分で分解・修理・改造しないでください。

ポータブルモニター 型番 DP-BF132S / DP-BF162S

保証書

本書は、お買い上げ日から下記期間内に故障が発生した場合に、下記の保証規定により無料修理を行うことをお約束するものです。

お買い上げ日 ※		保証期間		お買い上げ日より：1年間	
年 月 日				※付属品及び消耗部品を除く	
お客様	お名前		※販売店	住所・店名	
	ご住所 〒				
電話 () -				電話 () -	

販売店様へ： ※印欄は必ず記入してお渡しく下さい。

保証規定

- 取扱説明書、本体貼付ラベルなどの注意書きにしたがった正常な使用状態で故障及び損傷した場合には、弊社が無料で修理または交換いたします。
- 保証期間内に、故障などによる無料修理をお受けになる場合には、お買い上げの販売店にて、保証書をご提示のうえ、修理をご依頼ください。
- 保証内容は本製品自体の無料修理に限ります。保証期間内においても、その他の保証はいたしかねます。
- ご転居や贈答品などで本保証書に記入してある販売店に修理をご依頼になれない場合には、アイリスコールにお問い合わせください。
- 保証期間内におきましても次の場合には有料修理になります。
 - 使用上の誤り、不当な修理、改造などによる故障及び損傷
 - お買い上げ後の落下などによる故障及び損傷
 - 火災、地震、その他の天災地変による故障及び損傷
 - 一般家庭用以外（たとえば業務用の長時間使用、車両・船舶への搭載など）に使用された場合の故障及び損傷
 - お買い上げ後の移動、輸送または什器・備品などとの接触による故障及び損傷
 - 本書の提示がない場合
 - 本書にお買い上げ年月日、お客様名、販売店名の記入のない場合、あるいは字句を書き換えられた場合
- 本書は日本国内においてのみ有効です。
- 本書は再発行いたしませんので紛失しないよう大切に保管してください。

修理メモ

※ この保証書は本書に明示した期間、条件のもとにおいて無料修理をお約束するものです。したがって、この保証書によって保証書を発行しているもの（保証責任者）、及びそれ以外の事業者に対するお客様の法律上の権利を制限するものではありません。保証期間経過後の修理などについてご不明の場合は、お買い上げの販売店またはアイリスコールにお問い合わせください。

※ 保証期間経過後の修理、補修用性能部品の保有期間については、「保証とアフターサービス」をご覧ください。

保証とアフターサービス

必ずお読みください。

■ 保証書

お買い上げの際に、所定の事項が記入されている保証書をお買い上げの販売店より必ずお受け取りください。保証書がないと、保証期間内でも代金を請求させていただく場合がありますので、大切に保管してください。

■ 保証期間

保証期間は、保証書に記載されています。保証期間内に故障した場合は、保証規定にしたがって修理させていただきます。

■ 保証期間経過後の修理

お買い上げの販売店またはアイリスコールにご相談ください。修理により製品の機能が維持できる場合は、ご要望により有料にて修理いたします。

■ 補修用性能部品の保有期間について

当社はこの製品の補修用性能部品を製造打ち切り後、5年間保有しています。性能部品とは、その製品の機能を維持するために必要な部品です。

■ アフターサービスについて

ご不明な点はお買い上げの販売店またはアイリスコールにお問い合わせください。

アイリスオーヤマ株式会社

〒980-8510 仙台市青葉区五橋2丁目12番1号
ホームページ <https://www.irisohyama.co.jp/>

お客様サポート

24時間365日
Web即時回答サービス



製品に関するお問い合わせ(通話料無料) **アイリスコール 0800-111-3155** 9:00~17:00 (年末年始・会社都合による休日を除く)

●お問い合わせの際は、製品の型番をお調べいただき、取扱説明書・ご購入履歴のわかるもの・メモのご用意をお願いします。