

## 保証について

ご使用の弊社製品が通常のご使用状態で故障した場合には、下記の保証期間をご参照の上、お買上げの販売店までご連絡ください。

- 保証期間  
お買上げの日から下記の年限とさせていただきます。

1年保証	外觀・表面仕上げ	塗装及び樹脂部品の変・褪色・レザー・クロスの摩耗
2年保証	機構部・可動部	引き出し・スライド機構・扉の開閉・錠前・昇降機構の故障
3年保証	構 造 体	強度・構造体に関わる破損

- 保証期間内であっても、次の場合は有料になります。
  - ①火災・天災による故障及び破損
  - ②改造または誤った修理による故障及び破損
  - ③ご使用者の誤った使用方法による故障及び破損
- 保証期間外の修理につきましては、その機能が維持出来る場合は、お客様のご要望により、有料修理させていただきます。

## 廃棄について

- 廃棄する時は専門業者におまかせください。  
焼却すると有毒ガスが発生することがあります。

JOIFA登録番号 <b>JOIFA 620</b>	この番号は、社団法人日本オフィス家具協会(JOIFA)における会員登録番号です。 オフィス家具の資源・廃棄物問題・リサイクル・PL問題など製品が負う責任体制として、番号を表示しています。
-------------------------------	--

## その他

- この製品を譲渡、又は貸し出しされる場合はこの取扱説明書も一緒にお渡しください。
- 修理・その他ご不明な点についてはお買い求めの販売店もしくは下記のフリーダイヤルまでご連絡ください。

<b>お客さま相談室</b>	
フリーダイヤル(全国共通) お問い合わせは午前9時より12時、午後1時より5時とさせていただきます。	
TEL	0120-074416
FAX	0120-402539

# LION

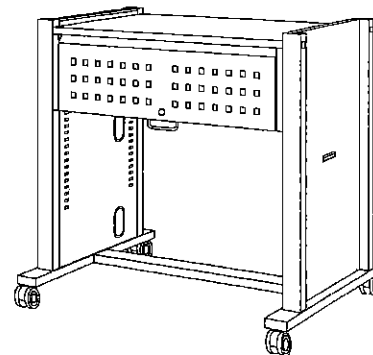
保存用

## VTRスタンド VTR-1260B

## 取扱説明書

ご使用前に必ずお読みください

このたびは、ライオン VTRスタンド VTR-1260B をお買い上げいただきましてまことにありがとうございます。この取扱説明書をよくお読みのうえ、正しくお使いください。なお、この取扱説明書は大切に保存してください。



もくじ	
安全上のご注意	・ 1
使用上のご注意	・ 2
各部のなまえ	・ 2
仕 様	・ 2
お手入れ方法	・ 2
保証について	・ 3
廃棄について	・ 3
その他	・ 3

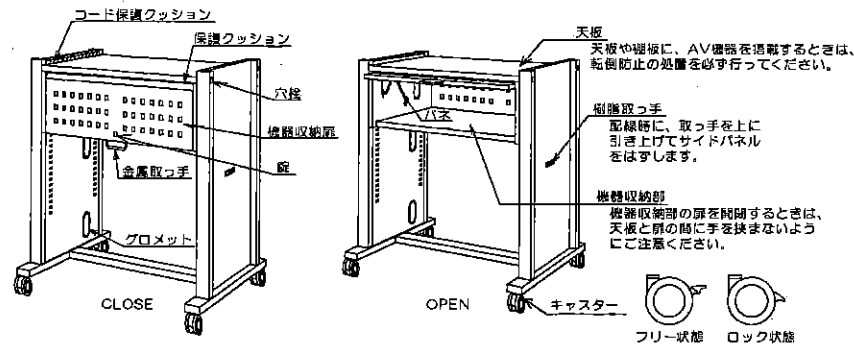
## 安全上のご注意

<p>安全にお使いいただくために ここに表示された注意事項は、お使いになる人や他の人々への危害・財産への損害を未然に防ぐものですから、必ずお守りください。</p>			
	<p>この表示は『注意』を促すマークです。</p>		<p>この表示は『禁止』を示すマークです。</p>
	<p><b>警告</b> この注意事項を守らなければ、死亡又は重傷などを負う可能性があります。</p>		
<p>・廃棄する時は専門業者におまかせください。 焼却すると有毒ガスが発生することがあります。</p>			
	<p><b>注意</b> この注意事項を守らなければ、傷害を負うか又は物的損害が生じる可能性があります。</p>		
<p>・サイドパネルの脱着は、取っ手以外の場所を使用しておこなわないでください。 手を挟まれてけがをしたり、破損することがあります。</p> <p>・機器収納部の開閉は、金属取っ手以外の場所を使用しておこなわないでください。 手を挟まれてけがをしたり、破損することがあります。</p>			
<p>・天板や棚板の上などに、腰をかけたり乗ったりしないでください。 転倒や転落によりけがをすることがあります。</p> <p>・移動するときは床面の段差や溝に注意して動かしてください。 転倒してけがをすることがあります。</p> <p>・移動するときはキャスターのストッパーをフリーにしてください。 転倒してけがをすることがあります。</p> <p>・天板や棚板などの外周部に重い物を載せたり、余分な力を加えないでください。 転倒してけがをすることがあります。</p> <p>・傾斜や段差のある不安定な場所では使わないでください。 転倒してけがをすることがあります。</p> <p>・最大積載質量以上の物を載せないでください。 倒れてきてけがをすることがあります。</p>			
<p>・台車や運搬用具として使うなど、この製品の用途以外で使わないでください。 けがをしたり、破損することがあります。</p> <p>・耐荷重以上のものを載せないでください。 棚板などが破損したり、落下してけがをすることがあります。</p> <p>・貴重品を収納しないでください。 錠前を破壊されて盗難に遭ったり、火災時に収納物が変質・焼失する恐れがあります。</p> <p>・各接合部のボルトやビスにゆるみが生じた場合には早急に増し締めを行ってください。 ゆるんだまま使用すると本体が壊れてけがをすることがあります。</p> <p>・サイドパネル取付けの時に機器類のケーブルなどはさまないでください。 本体が壊れてけがをすることがあります。</p> <p>・異常を発見したまま使わないでください。 誤った操作でけがをすることがあります。</p> <p>・子どもに扱わせしないでください。 誤った操作でけがをすることがあります。</p> <p>・火のそばに近づけて使わないでください。 火災になることがあります。</p> <p>・移動するときは載せてある機器類をすべておろしてください。 落下してけがをしたり、破損することがあります。</p> <p>・危険物（壊れ物、薬品など）を収納しないでください。 人体や衣服を傷つけることがあります。</p>			
<p>・分解や改造をしないでください。 けがをすることがあります。</p>			

## 使用上のご注意

- ・屋外や水のかかる場所では使わないでください。  
サビや変色・変形の原因になります。
- ・直射日光や暖房器具の熱が直接当たる場所や湿気・乾燥の著しいところで使わないでください。  
変色や変形の原因になります。
- ・天板に薬品や飲み物をこぼした時は、水分が残らないように拭き取ってください。  
変色や変形の原因になります。
- ・天板や棚板にAV機器を搭載するときは、別売の固定具（セーフティーファスナーサムロック HT-1400）などで固定し、転倒防止の処置を必ずおこなってください。
- ・移動時はストッパーをフリー状態にし、移動が終了しましたら、必ずストッパーをロック状態にして、キャスターを固定してください。
- ・機器収納部の扉を開閉するときは、天板と扉の間などに手を挟まないようにしてください。

## 各部のなまえ



## 仕様

寸法(mm)	W1200XD600XH1025			
質量(kg)	55.3kg			
最大積載質量(kg)	天板: 60kg, 棚板: 50kg, 機器収納部: 30kg			
部 品	本体構造部	スチール・粉体塗装	樹脂取っ手	ABS樹脂
	錠前	亜鉛ダイキャスト	キャスター(車輪)	ナイロン
	グロメット	サーモラン	パネル	ナイロン
	穴栓	ナイロン	コード保護クッション	ウレタン
	金属取っ手	鋼合金		

\*最大積載質量は等分布荷重です。

## お手入れ方法

- 乾いたやわらかい布でカラ拭きしてください。汚れが著しい場合は以下の順序で汚れを落としてください。
  - ①うすめた中性洗剤をつけた布を固くしぼって拭いてください。
  - ②水につけた布をよくしぼって洗剤が残らないように拭き取ってください。
  - ③乾いたやわらかい布で水分が残らないように拭き取ってください。
- ※汚れが落ちない場合は①～③の作業を繰り返しおこなってください。
- シンナー・ベンジンなどは使用しないでください。  
ヒビ割れや変色の原因になります。
- 塗装部は水に濡れたままにしたりアルコールやシンナー系溶剤を使わないでください。  
変色したり塗装がはがれてサビが発生する場合があります。
- 月に一回程度はボルトやネジのゆるみによるガタツキがないか点検し、ある場合は締めつけてください。
- キャスターの転がり状態が悪い場合は、キャスター部にゴミや糸くずなどが詰まっているか点検し、ある場合は取り除いてください。

VTRスタンド VTR-1260B BK組立説明書

安全にお使いいただくために

ここに表示された注意事項はお使いになるひとや他の人々への危害・財産への損失を未然に防ぐものですから、必ずお守りください。



この表示は注意を促すマークです。

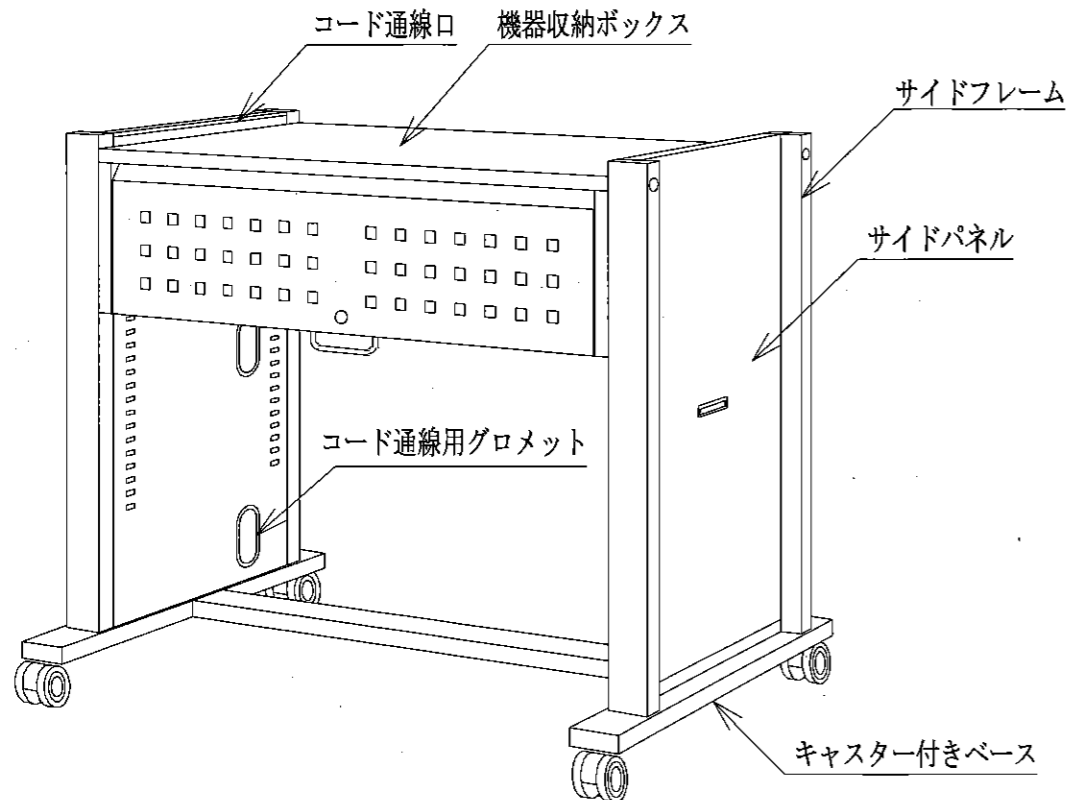
注意事項

組立作業の前に、機器収納ボックスの扉は開けておいてください。閉めたまま寝かせると、扉のバランスが崩れ、急に開いて思わぬケガをする事があります。

組立作業の前に、サイドフレームよりパネルをはずしておいてください。取付たままですと不意に外れて思わぬケガをする事があります。



使用ビス・工具	数
M6×12 3Pナベビス	8本
M8×45六角穴付きボルト	8本
六角レンチ	1本



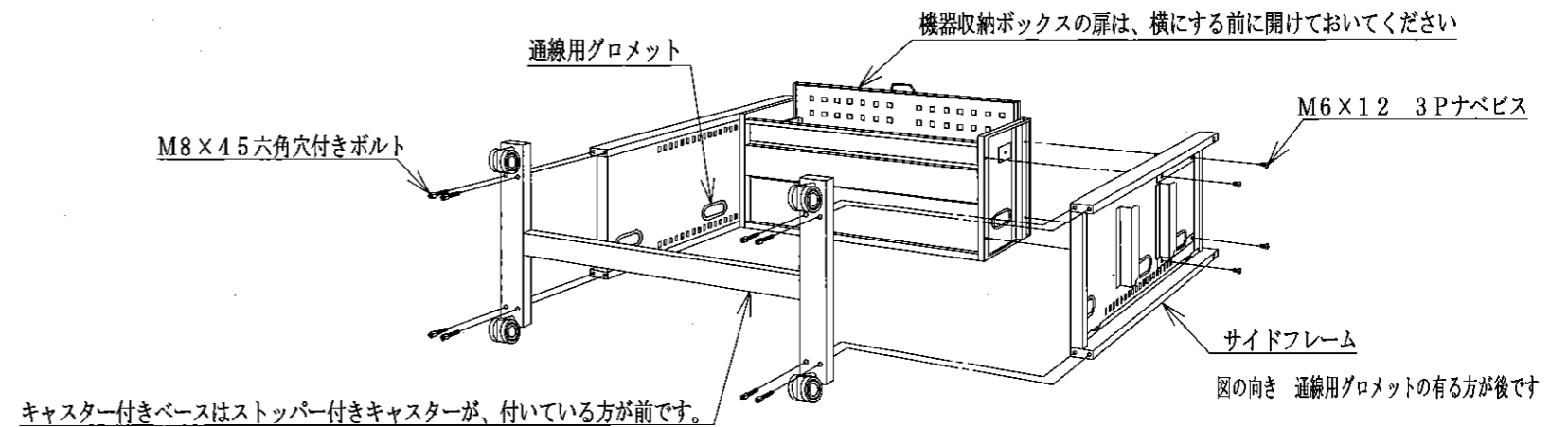
完成図

注意事項

- 組立をおこなう場合は2人以上でおこなってください。
- 手袋等で手を保護して組立ててください。
- 製品を床面に置く時は毛布やダンボール等を敷いて傷が付かないように保護してください。
- ネジは全体を仮締めしてから、本締めしてください。本締めの後、すべてのボルトが締まっているかご確認ください。
- 放り投げたり、通路に長い間放置したり、むやみにハンマー等で打ったりしないでください。
- 組立完成后、製品の汚れ・破損・不具合等を点検してください。

手順 1

- ①機器収納ボックスを扉を開けた状態で横置きにしてください。
- ②サイドフレームをサイドパネルを外して横置きにしてください。
- ③M6×12 3Pナベビスで、機器収納ボックスとサイドフレームを仮組みしてください。
- ④M8×45六角穴付きボルトで、キャスター付ベースとサイドフレームを仮組みしてください。  
(キャスターにストッパーが付いている方が前です)



手順 2

- ⑤仮組みした本体を水平な床面で増し締めしてください。

※外しておいたサイドパネルは、中央の取っ手で上に持ち上げて脱着することができます。テレビ・AV機器などをセットし、配線が終わりましたら、コードのはみ出し等のないことを確認してから、カバーを閉めてください。

