

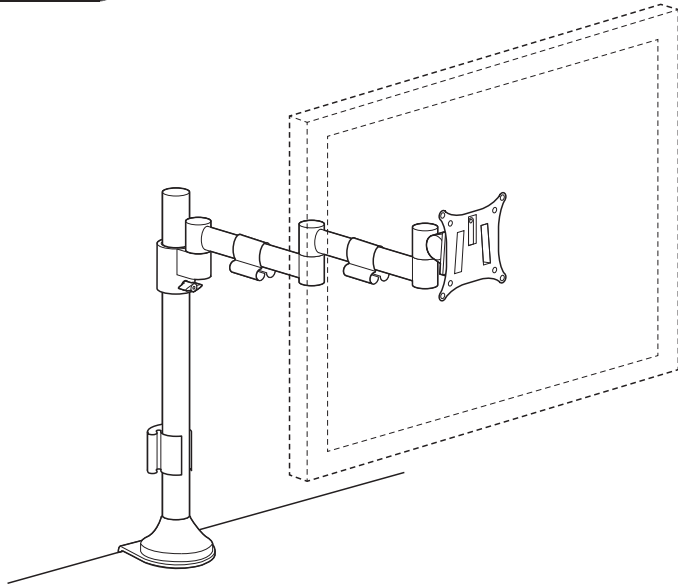
この度は、弊社製品をお買求めいただきましてありがとうございました。
本製品は組立式になっておりますので、下記の要領で組立ててください。
パッキングケースの中には、下記の部品が入っています。

**組立説明書は組立て後も
大切に保管してください。**

この製品を第三者に貸し出すときは、この説明書も共に
貸し出し、よく読んでから使用するようご指導ください。

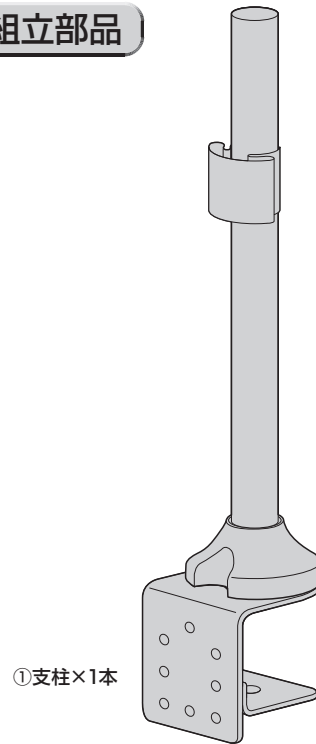
★用意していただくもの・・・
手袋（組立て時のケガ等を防ぐために必ず着用してください）
プラスドライバー、ドリル、スパナ

完成図

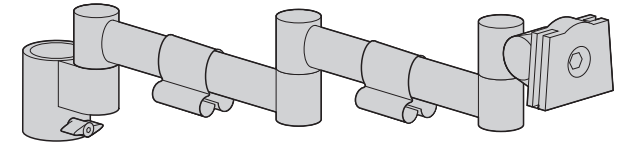


耐荷重 8kg

組立部品



①支柱×1本

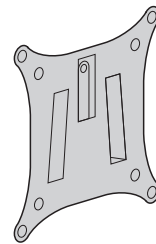


②アーム×1本

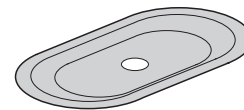
使用ボルト

⑫ボルトA×4本 (M4×12)

⑬ボルトB×4本 (M6×40)



③ブラケット×1個



④固定用プレート×1枚



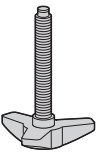
⑤ワッシャー (小)
×4枚



⑥ワッシャー (大)
×4枚



⑦ナット×4個



⑭ノブボルト×1本



⑧六角レンチ(2.5mm)×1本



⑨六角レンチ(4mm)×1本



⑩六角レンチ(5mm)×1本



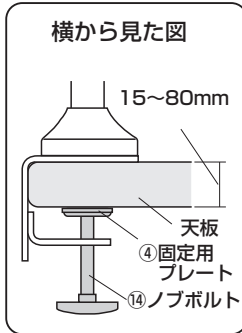
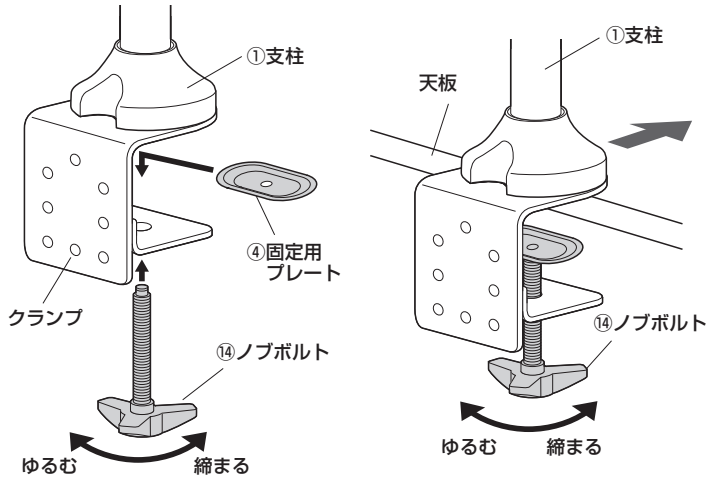
⑪六角レンチ(6mm)×1本

※部品の欠品や破損があった場合は、品番 (CR-LA1801 など) と
上記の部品番号 (①～⑭) と部品名 (ブラケット など) をお知らせください。

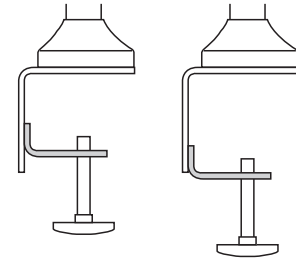
1 天板に支柱を取付けます。

クランプ固定の場合

- ①支柱のクランプ部にノブボルトを取付けます。
- ②固定用プレートをノブボルトの先端に載せます。
※固定用プレートは凹みがある方が上です。
- ③支柱を天板に取付けてノブボルトを締めて固定します。

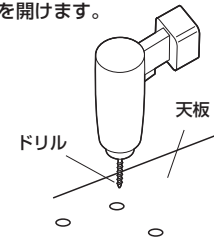


※天板が厚い場合はクランプの下パーツの位置を変更します。六角レンチ(5mm)で取外します。変更後はボルトをしっかりと締めてください。

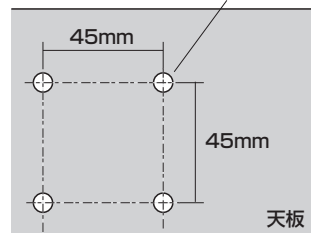


ボルト固定の場合

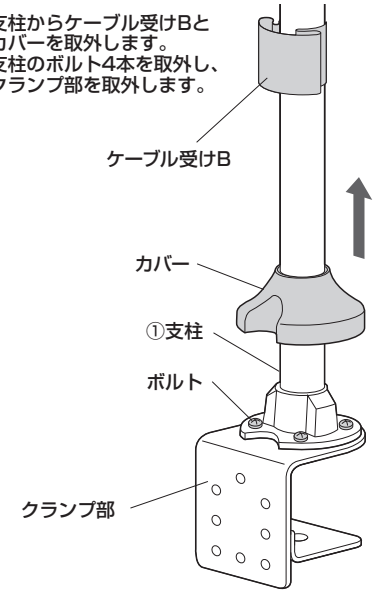
- ①天板に穴を開けます。



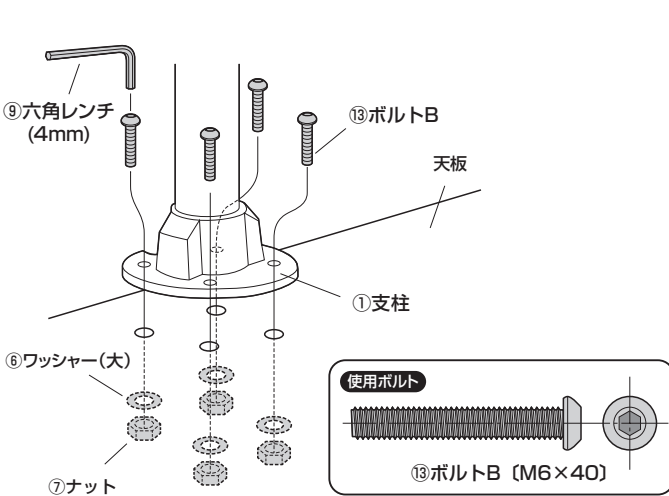
上から見た図



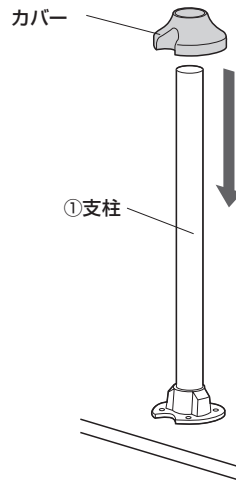
- ②支柱からケーブル受けBとカバーを取外します。
- ③支柱のボルト4本を取外し、クランプ部を取外します。



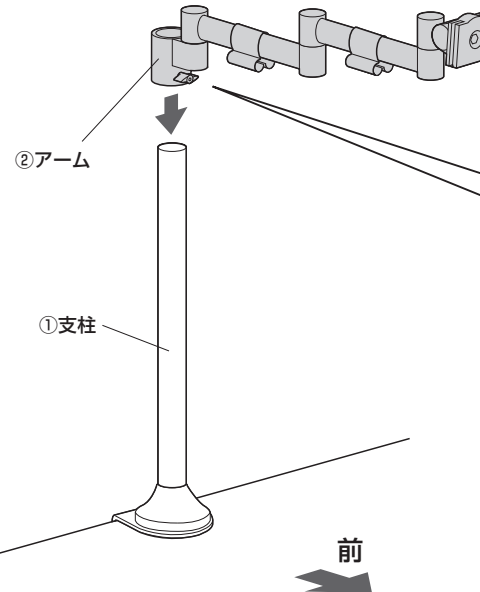
- ④支柱をボルトBで天板に固定します。
※天板の厚さに対してボルトが短い場合は、別途厚さに合わせたボルトをご用意ください。



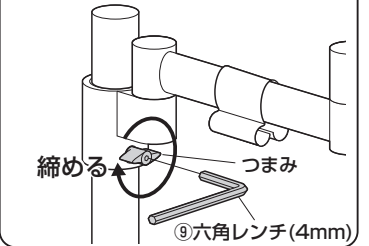
- ⑤支柱にカバーを取付けます。
※ケーブル受けBは後で取付けます。



2 支柱にアームを取付けます。

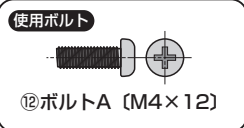
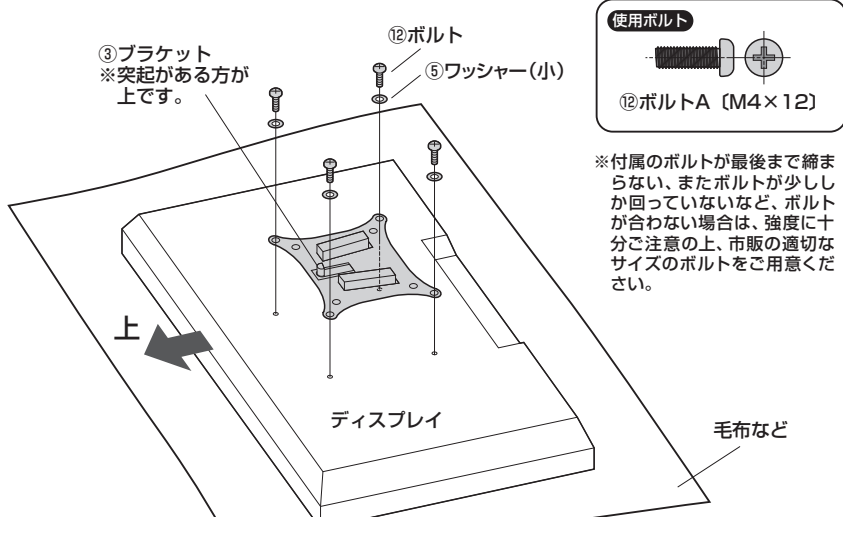


任意の高さでしっかりと固定してください。
締め付けが足りない場合は六角レンチ(4mm)を使ってつまみの中心を締め付けてください。



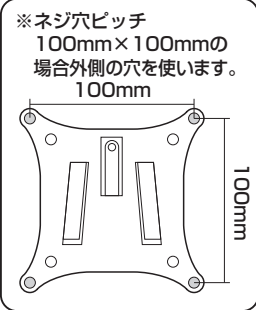
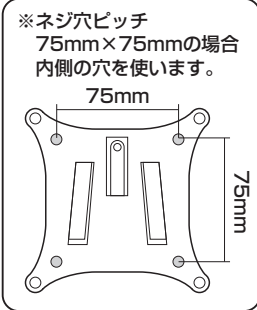
注意
ケガ、破損の原因となりますので、確実に固定してください。

3 ディスプレイにブラケットを取付けます。



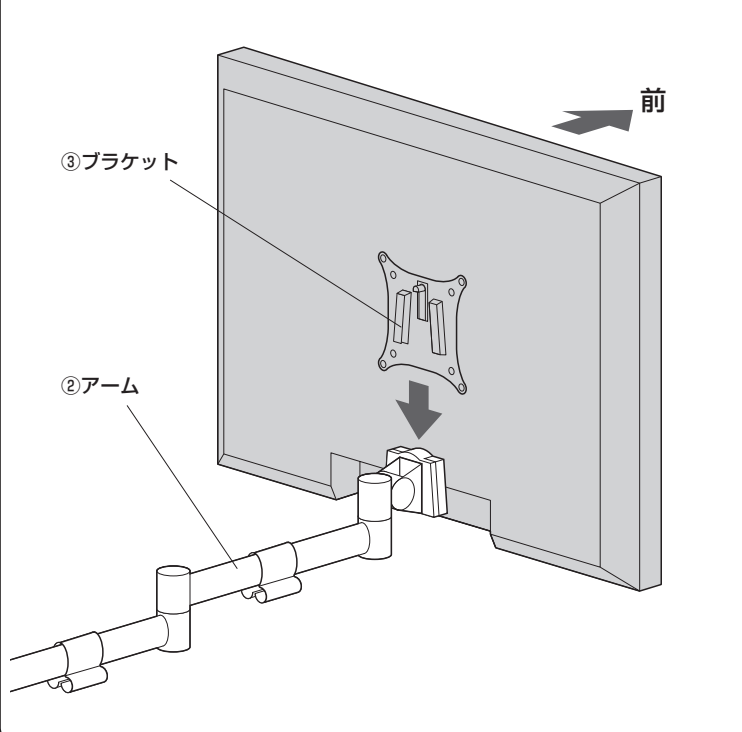
▲ 注意 ▲
毛布などを下に敷き、ディスプレイへの傷や破損に十分ご注意ください。

▲ 注意 ▲
ディスプレイに付属しているスタンド類は取外してください。スタンド類の取外し方法はディスプレイの取扱説明書をご参照ください。

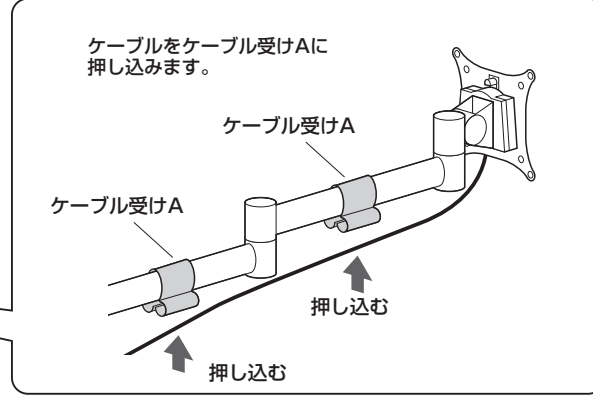
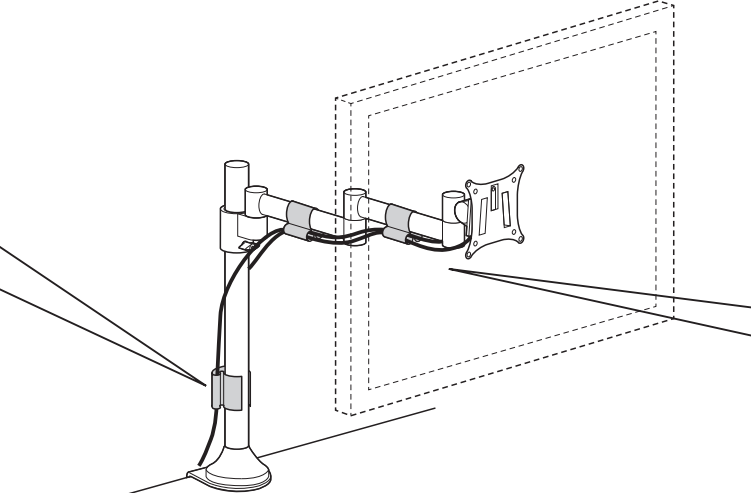
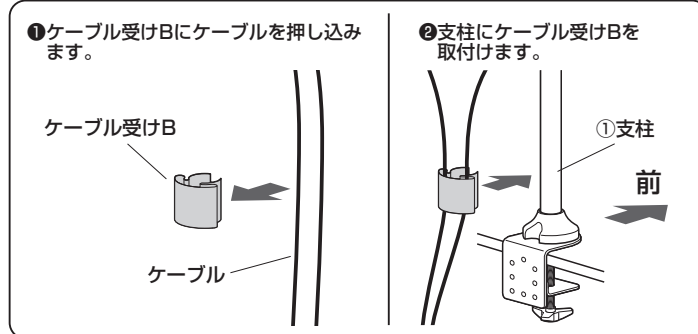


▲ 注意 ▲
ボルトが長すぎるとディスプレイを破損する場合があります。また、ボルトが短すぎるとディスプレイがしっかりと固定できず脱落する恐れがあります。取付けに適したボルトの長さは各ディスプレイによって異なります。必ずディスプレイの取扱説明や、メーカーへの問い合わせなどでご確認の上、取付けるボルトの長さを決めてください。

4 アームにブラケットを取付けます。



5 ケーブル受けを取付けて完成です。



アーム各部の可動範囲、及び固さ調節方法

アームの動きが軽すぎたり、重すぎる場合は六角レンチ(2.5mm)でボルト2ヶ所を回して調節します。

ボルト
⑧六角レンチ(2.5mm)
緩める 締める

※2ヶ所のボルトは均等に調節してください。

240°

※天板の外にディスプレイが出る状態では使用しないでください。

アームの動きが軽すぎたり、重すぎる場合は六角レンチ(2.5mm)でボルト2ヶ所を回して調節します。

ボルト
⑧六角レンチ(2.5mm)
緩める 締める

※2ヶ所のボルトは均等に調節してください。

360°

正面から見た図

90° 180° 90°

※ディスプレイを取付けて回転させます。

アームの動きが軽すぎたり、重すぎる場合は六角レンチ(2.5mm)でボルト2ヶ所を回して調節します。

ボルト
⑧六角レンチ(2.5mm)
緩める 締める

※2ヶ所のボルトは均等に調節してください。

※天板の外にディスプレイが出る状態では使用しないでください。

アームの高さを調整する場合はつまみを緩めてから調節します。調整後は必ずしっかりと締めてください。締め付けが足りない場合は六角レンチ(4mm)を使ってつまみの中心を締め付けてください。

つまみ
緩める 締める
⑨六角レンチ(4mm)

▲ 注意 ▲
ケガ、破損の原因となりますので、確実に固定してください。

▲ 注意 ▲
ディスプレイを載せた状態ではつまみを緩めないでください。

210~520mm
15~80mm

145°

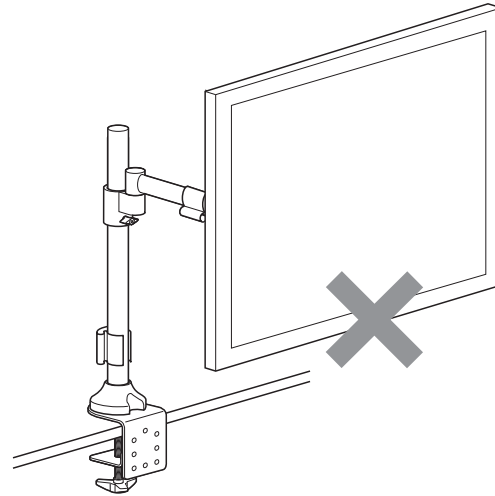
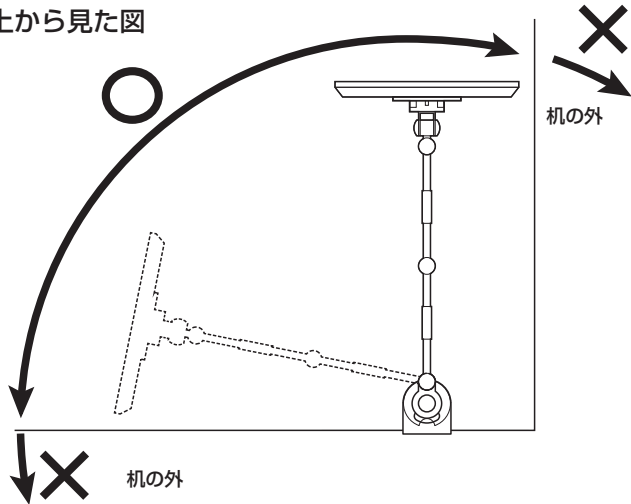
アームの動きが軽すぎたり、重すぎる場合は六角レンチ(6mm)でボルトを回して調節します。

ボルト
⑪六角レンチ(6mm)
緩める 締める

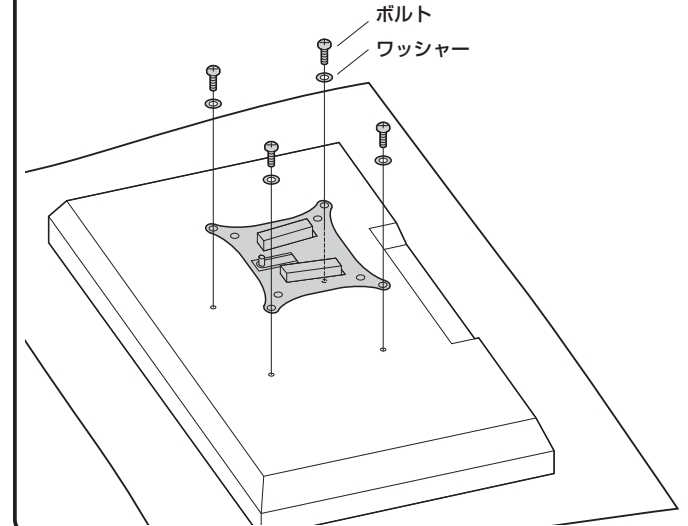
安全の為に注意していただく点

落下する恐れがあるので、天板の外にディスプレイが出る状態での使用はさけてください。

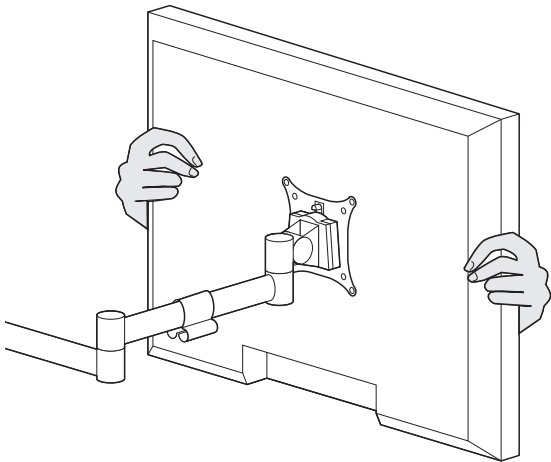
上から見た図



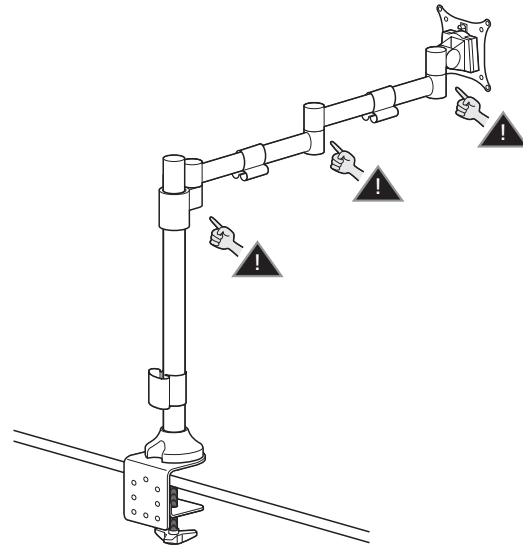
ディスプレイは4本のボルトでしっかりと固定してください。



ディスプレイの調整は必ず両手で行い、片手での使用はおやめください。



可動部分で指をはさまないように注意してください。



その他

- 8kgを超えるの機器は取付けないでください。
- アーム部に物を置かないでください。
- 本製品を振動のある場所に設置しないでください。
- 用途以外で使用しないでください。
- 部品が外れたままで使用しないでください。
- ボルト・ネジ類がゆるんだまま使用しないでください。
- 本製品を分解・修理・加工・改造はしないでください。
- 本製品に強い振動や衝撃、無理な力を与えないでください。
- 本製品を高温・多湿となる場所や、ホコリや静電気、油煙の多い場所で使用・保管しないでください。
- 本製品を水などの液体で濡らさないでください。また、濡れた手で触れないでください。
- お子様には本製品や付属品を触れさせないでください。
- 本製品のお手入れをする場合には、ベンジンやシンナーなどの揮発性有機溶剤が含まれているものは使用しないでください。
- 本製品の故障、またはその使用によって生じた事故や直接、間接の損害については弊社はその責を負わないものとします。あらかじめご了承ください。

以上の点に注意して取扱ってください。