

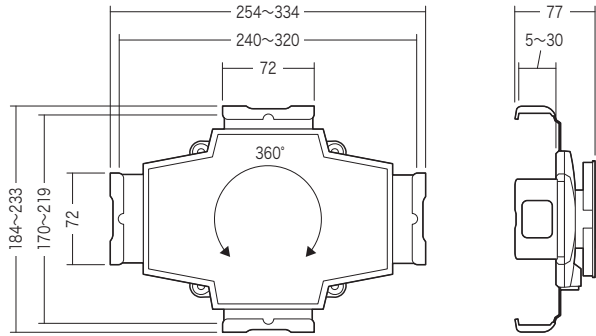
この度は、弊社製品をお買求めいただきましてありがとうございます。
本製品は組立式になっておりますので、下記の要領で組立ててください。
パッキングケースの中には、下記の部品が入っています。

**組立説明書は組立て後も
大切に保管してください。**

この製品を第三者に貸し出すときは、この説明書も共に
貸し出し、よく読んでから使用するようご指導ください。

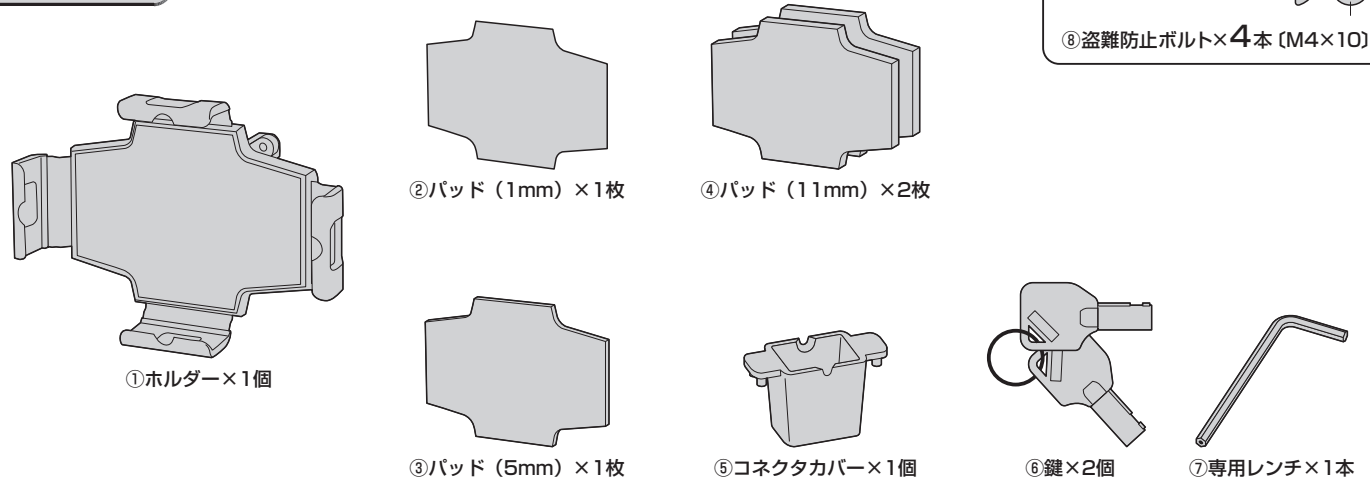
★用意していただくもの・・・
手袋（組立て時のケガ等を防ぐために着用をおすすめします）

完成図

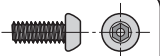


耐荷重 1kg

組立て部品



使用ボルト

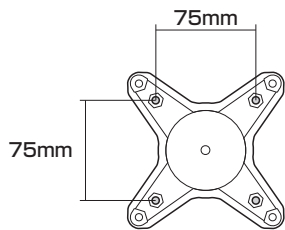


⑧盗難防止ボルト×4本(M4×10)

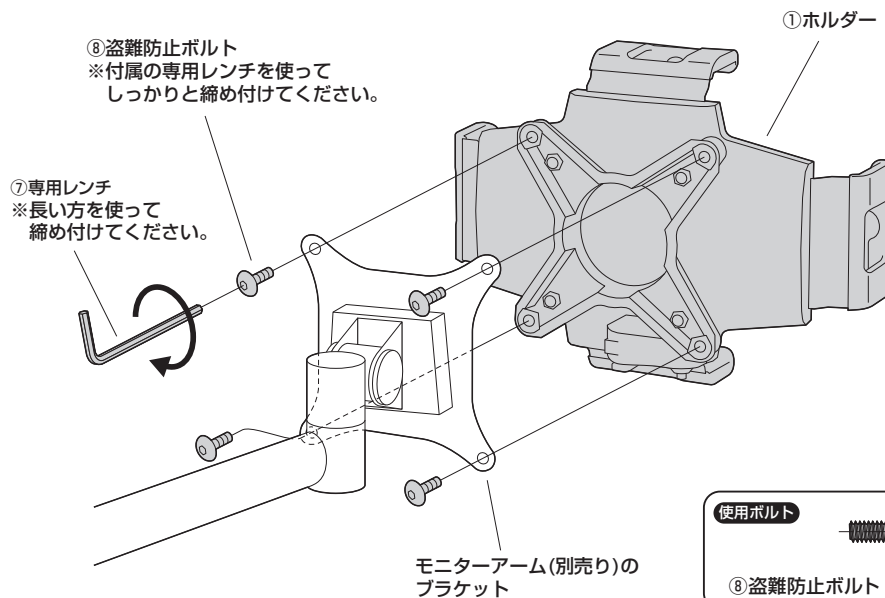
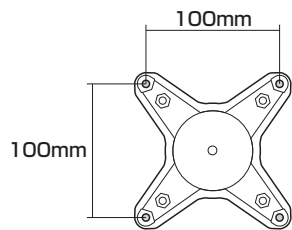
※部品の欠品や破損があった場合は、品番（CR-LATAB30など）と上記の部品番号（①～⑧）と部品名（鍵など）をお知らせください。

1 モニターアーム(別売り)などのブラケットにホルダーを取付けます。

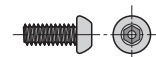
※穴ピッチが75×75mmの場合は、
内側の穴を使ってください。



※穴ピッチが100×100mmの場合
は、外側の穴を使ってください。

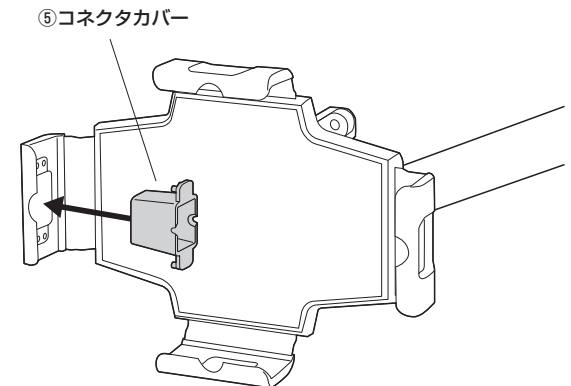


使用ボルト



⑧盗難防止ボルト(M4×10)

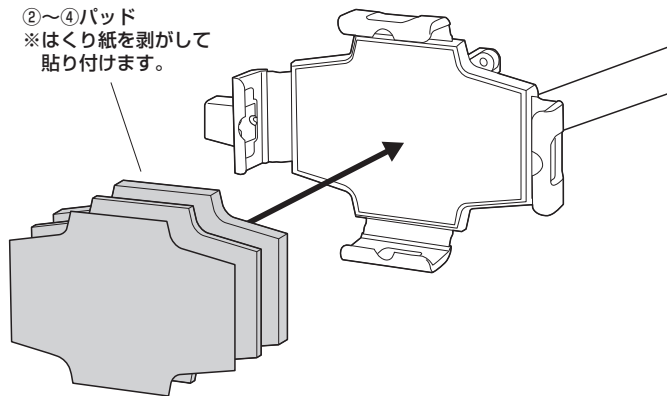
2 コネクタカバーを取付けます。



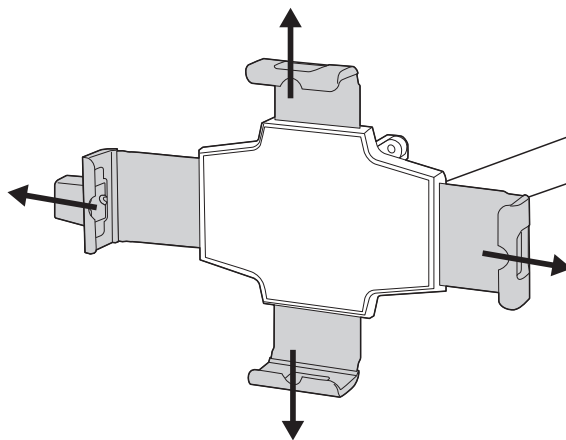
3 機器を取付けて、完成です。

①機器の厚みに合わせて、パッドを貼り付けます。

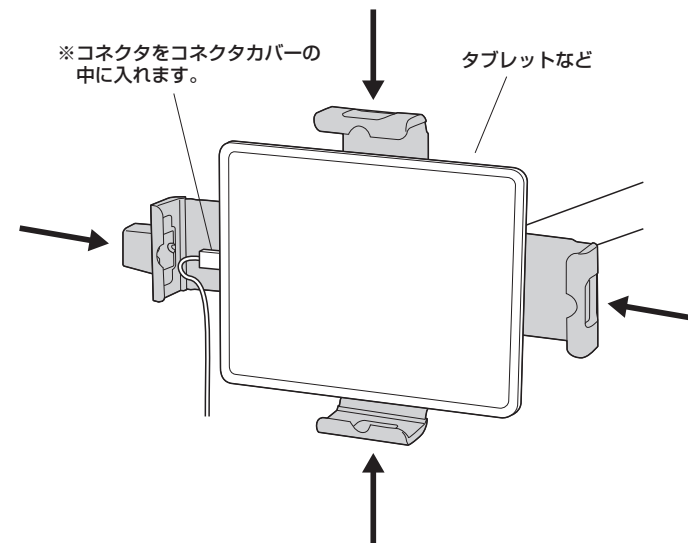
②～④パッド
※はくり紙を剥がして
貼り付けます。



②ホルダーを開きます。

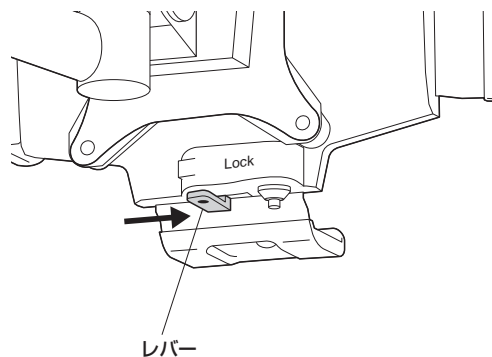


③ホルダーを閉じて、機器をはさみます。

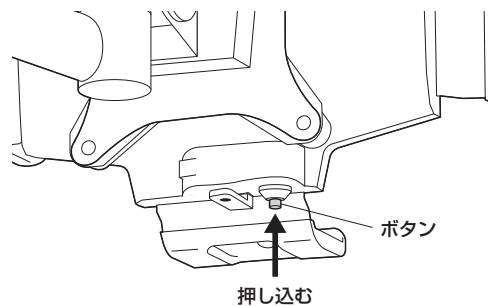


施錠方法

①レバーを「Lock」側にスライドします。

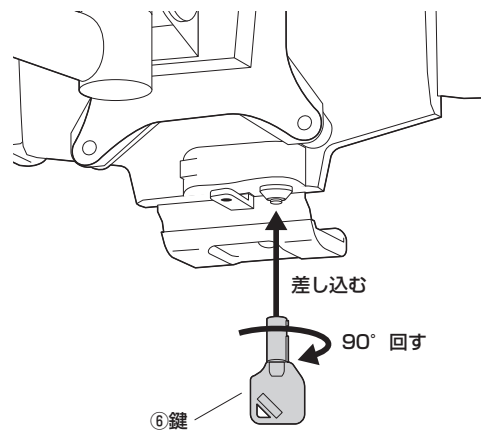


②ボタンを押し込みます。

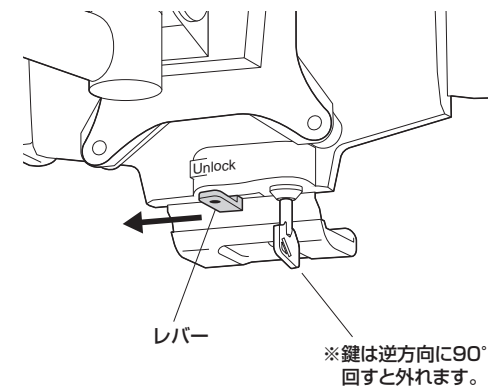


解錠方法

①鍵を差し込み、90°回します。



②レバーを「Unlock」側にスライドします。



製品に関するお問い合わせ
製品の品質管理には細心の注意を払っていますが、万一、不都合な点や製品に関するお問い合わせなどございましたら、お買求めの販売店又は右記までお気軽にご相談下さい。

CB/AJ/RKDat

最新の情報はWEBサイトで
<https://www.sanwa.co.jp/>



本製品の
詳細情報は
こちら！



弊社サポート
ページはこちら！

サンワサプライ株式会社

岡山サプライセンター / 〒700-0825 岡山県岡山市北区田町1-10-1
TEL.086-223-3311 FAX.086-223-5123
東京サプライセンター / 〒140-8566 東京都品川区南大井6-5-8
TEL.03-5763-0011 FAX.03-5763-0033

<https://www.sanwa.co.jp/>