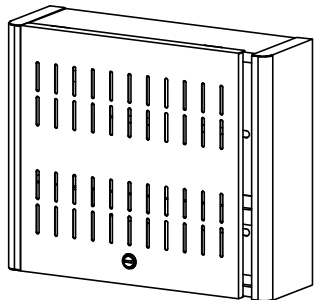


この度は、弊社製品をお買求めいただきましてありがとうございました。
この製品は組立式になっておりますので、下記の要領で組み立ててください。
パッキングケースの中には、下記の部品が入っています。

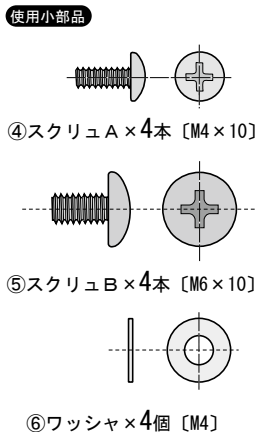
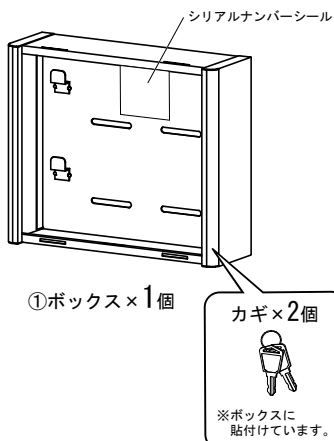
★用意していただくもの・・・プラスドライバー
手袋（鋼製ですので組み立ての際は必ず着用してください。）

完成図

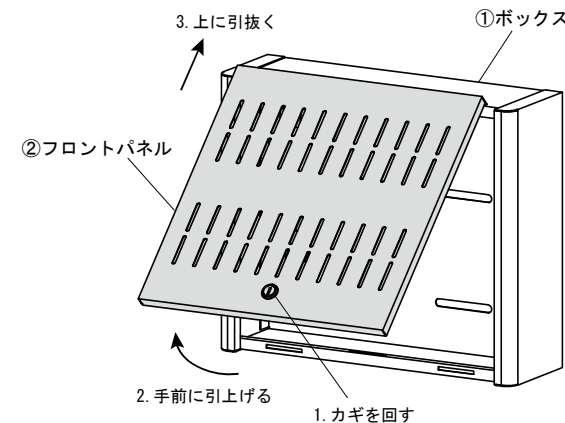


組立て部品

※部品の欠品や破損があった場合は、品番 (MR-VESA10など) と下記の部品番号 (①～⑥) と部品名 (ボックスなど) をお知らせください。

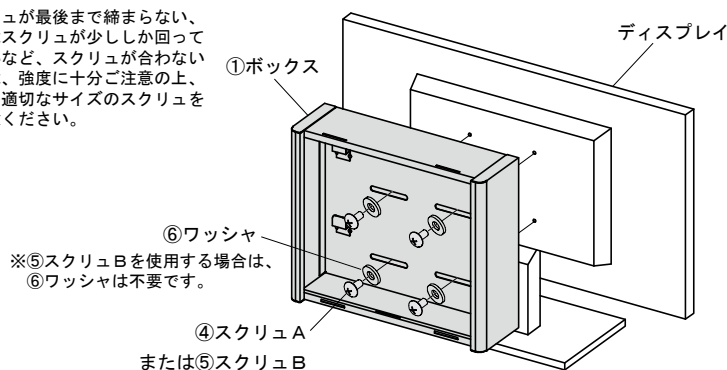


1 フロントパネルを取外します。



2 ディスプレイの背面にボックスを取付けます。

※スクリューが最後まで締まらない、またはスクリューが少ししか回っていないなど、スクリューが合わない場合は、強度に十分ご注意ください。市販の適切なサイズのスクリューをご用意ください。

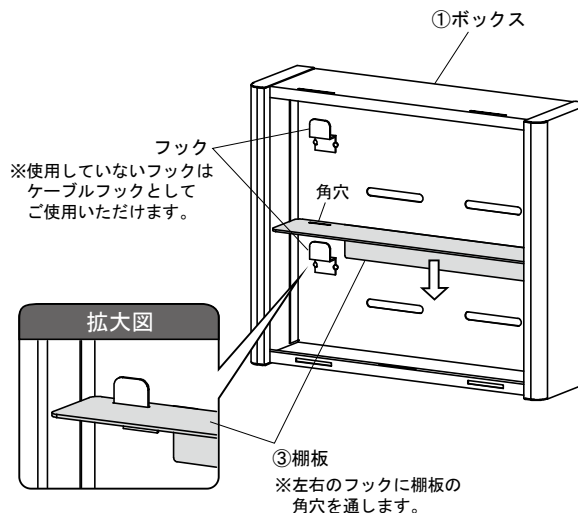


▲注意▲

スクリューが長すぎるとディスプレイを破損する場合があります。また、スクリューが短すぎるとボックスがしっかり固定できず脱落する恐れがあります。取付けに適したスクリューの長さは各ディスプレイによって異なります。必ずディスプレイの取扱説明書などでご確認の上、取付けるスクリューの長さを決めてください。

3 棚板をボックス内のフックに取付けます。

※棚板は上下どちらのフックにも取付可能です。



4 フロントパネルを取付けます。

