

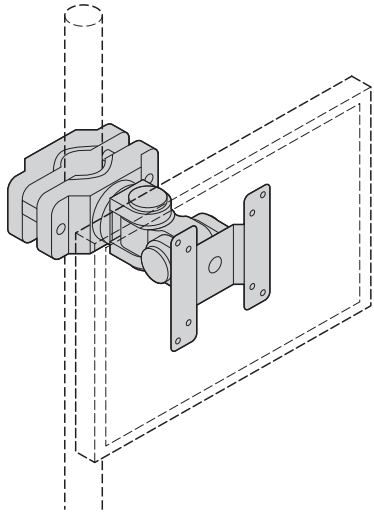
この度は、弊社製品をお買求めいただきましてありがとうございました。
このモニターアームは取付け式になっておりますので、下記の要領で取付けてください。
パッキングケースの中には、下記の部品が入っています。

組立説明書は組立て後も大切に保管してください。

この製品を第三者に貸し出すときは、この説明書も共に貸し出し、よく読んでから使用するようご指導ください。

★用意していただくもの・・・
手袋（組立て時のケガ等を防ぐために必ず着用してください）
プラスドライバー、マイナスドライバー

完成図



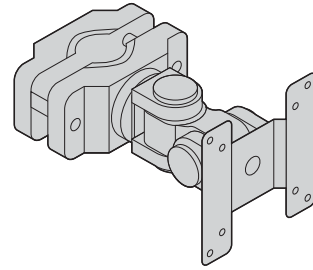
※CR-LA351...直径25~40mmの垂直、または水平な支柱に取付け可能
※CR-LA353...直径40~60mmの垂直、または水平な支柱に取付け可能
耐荷重 10kg

組立て部品

使用ボルト



②ボルト×4本 (M4×10)



①モニターアーム×1個



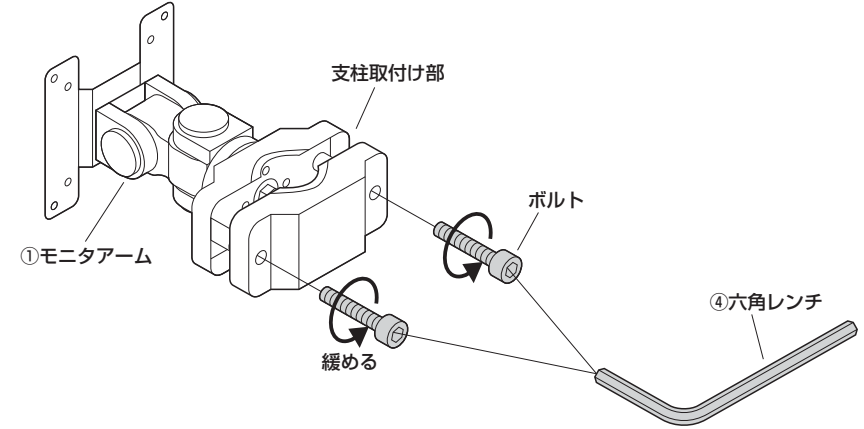
③スパナ×1個



④六角レンチ×1本

※部品の欠品や破損があった場合は、品番 (CR-LA351など) と上記の部品番号 (①~④) と部品名 (モニターアームなど) をお知らせください。

1 支柱取付け部のボルトを取外します。

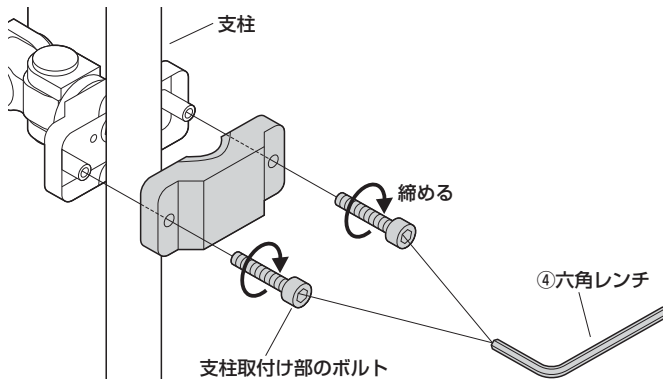


2 支柱にモニターアームを取付けます。

※本製品 1.3kgとディスプレイの重量を長期間設置できる十分な強度の支柱に取付けてください。CR-LA351は直径25~40mm、CR-LA353は直径40~60mmの垂直、または水平な支柱に取付け可能です。

<垂直な支柱に取付ける場合>

支柱をはさんでボルトで固定します。

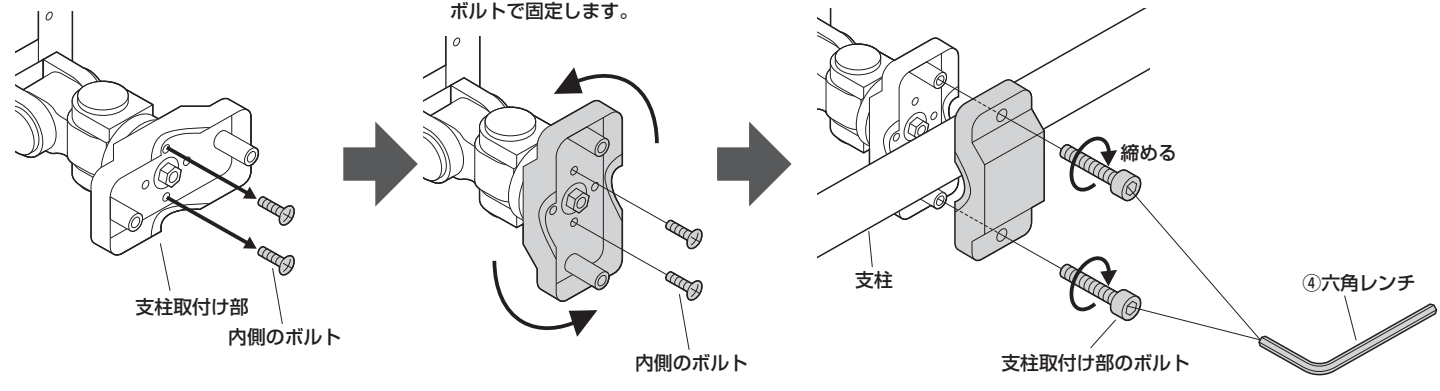


<水平な支柱に取付ける場合>

①支柱取付け部の内側のボルトを取外します。

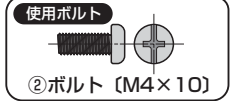
②支柱取付け部を90°回転させてボルトで固定します。

③支柱をはさんでボルトで固定します。



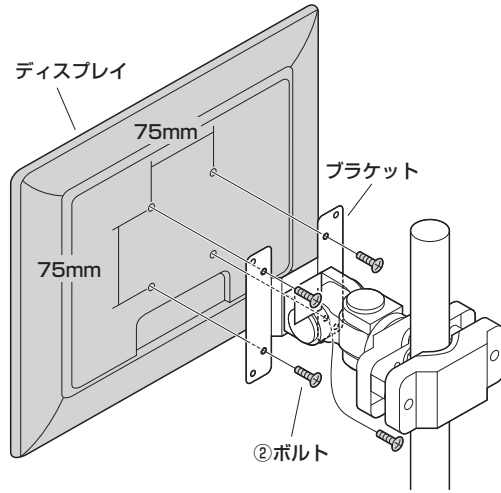
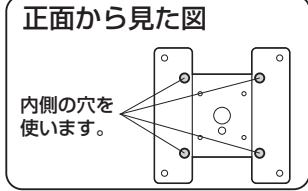
3 ディスプレイを取付けて完成です。
※10kg以下のディスプレイを取付け可能です。

※ネジ穴ピッチ75mm×75mmの場合



※ボルトが最後まで締まらない、またボルトが少ししか回っていないなど、ボルトが合わない場合は、強度に十分ご注意ください。市販の適切なボルトをご用意ください。

▲ 注意 ▲
この作業は必ず大人2人以上で行ってください。



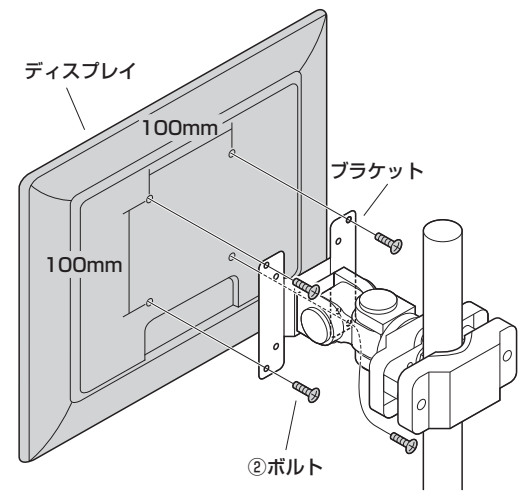
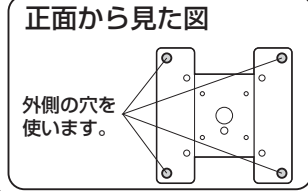
▲ 注意 ▲
※設置後、ディスプレイが傾いている場合は、ブラケットを回転させて調節してください。

※ネジ穴ピッチ100mm×100mmの場合



※ボルトが最後まで締まらない、またボルトが少ししか回っていないなど、ボルトが合わない場合は、強度に十分ご注意ください。市販の適切なボルトをご用意ください。

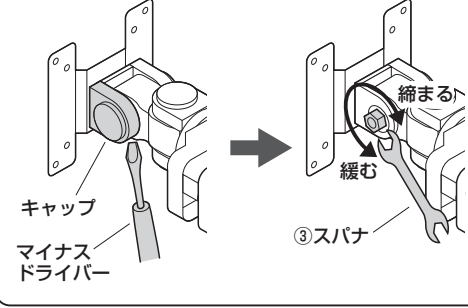
▲ 注意 ▲
この作業は必ず大人2人以上で行ってください。



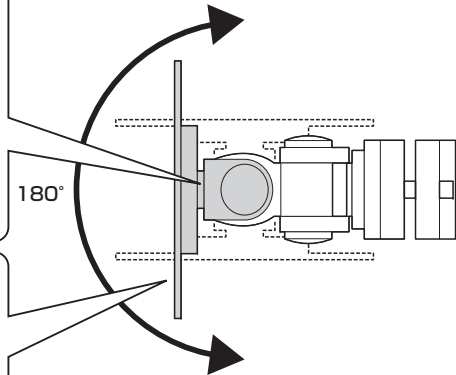
▲ 注意 ▲
※設置後、ディスプレイが傾いている場合は、ブラケットを回転させて調節してください。

アーム各部の可動範囲、及び高さ調節方法

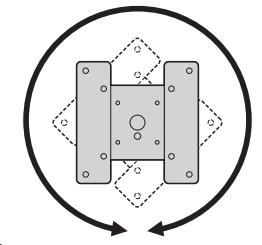
キャップをはずし、スパナでナットを締め付けて調節します。



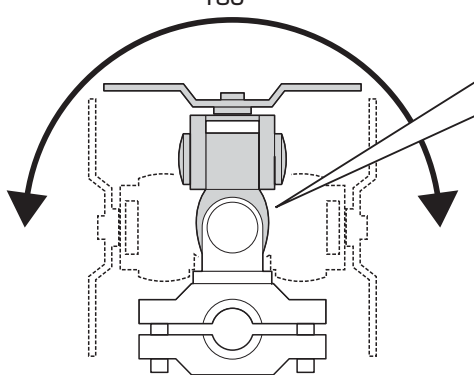
<側面図>



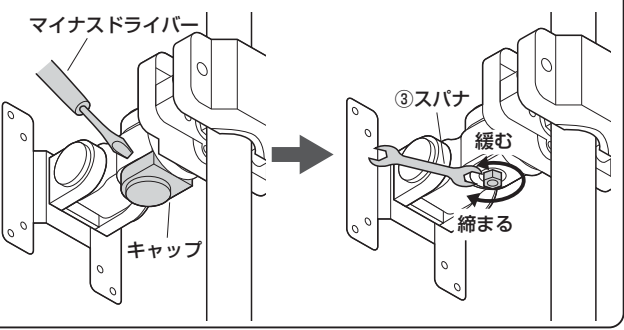
ブラケット正面図
360°



<上面図>

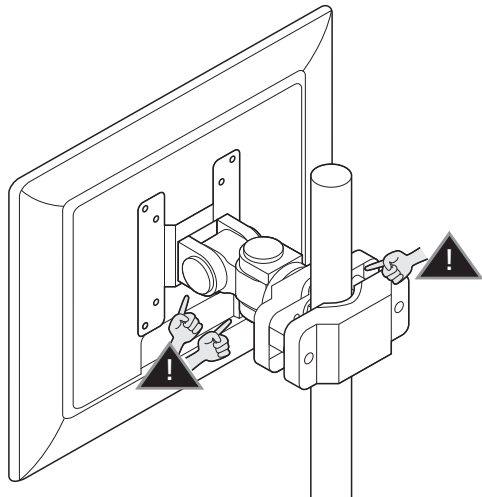


キャップをはずし、スパナでナットを締め付けて調節します。

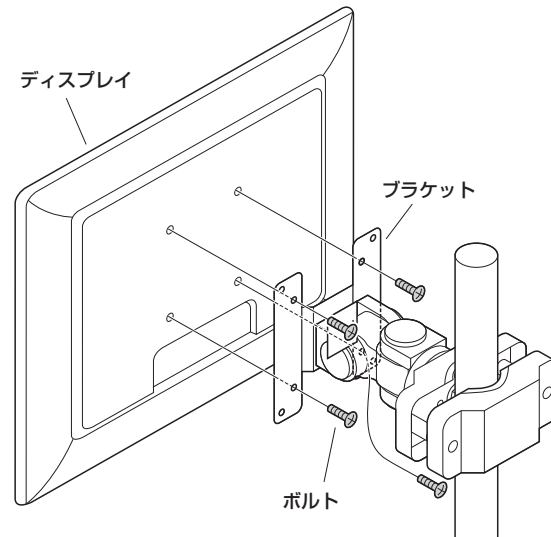


安全の為に注意していただく点

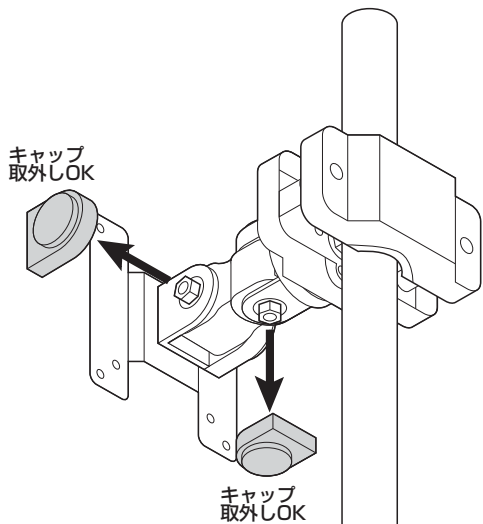
可動部分で指をはさまない様にお気をつけください。



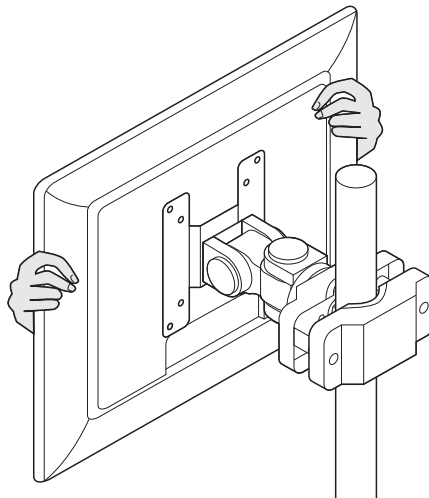
ディスプレイは4本のボルトでしっかりと固定してください。



キャップ以外のものを取外さないでください。



ディスプレイの調整は必ず両手で行い、片手での使用はおやめください。



その他・・・

- ! 本製品を、振動のある所に置かないでください。
- ! 10kgを超えるディスプレイは取付けしないでください。
- ! アーム部に物を置かないでください。
- ! 室温の元で操作してください。

以上の点に注意して取り扱ってください。