

この度は、弊社製品をお買求めいただきましてありがとうございました。
本製品は組立式になっておりますので、下記の要領で組立ててください。
パッキングケースの中には、下記の部品が入っています。

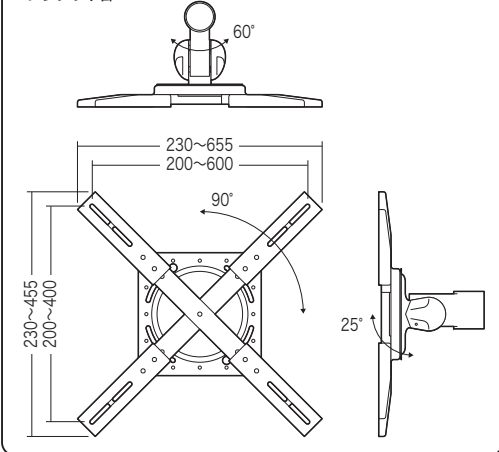
**組立説明書は組立て後も
大切に保管してください。**

この製品を第三者に貸し出すときは、この説明書も共に
貸し出し、よく読んでから使用するようご指導ください。

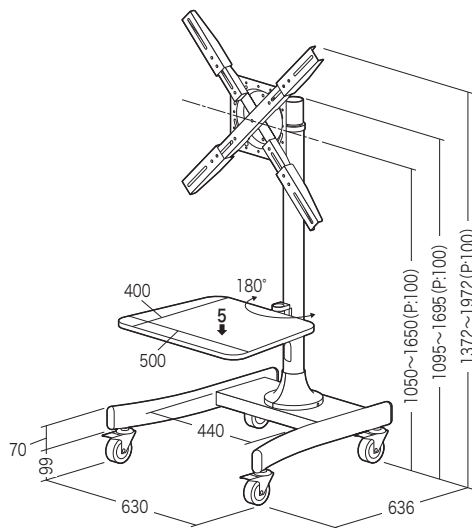
★用意していただくもの・・・
プラスドライバー
手袋（組立て時のケガ等を防ぐために必ず着用してください）

完成図

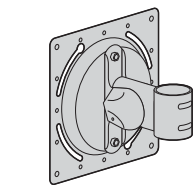
<ブラケット部>



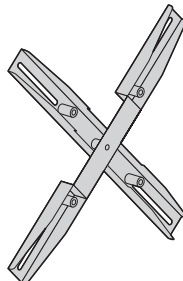
35kg以下のディスプレイを取付け可能



組立て部品

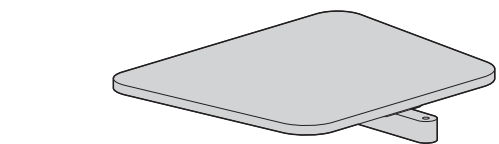
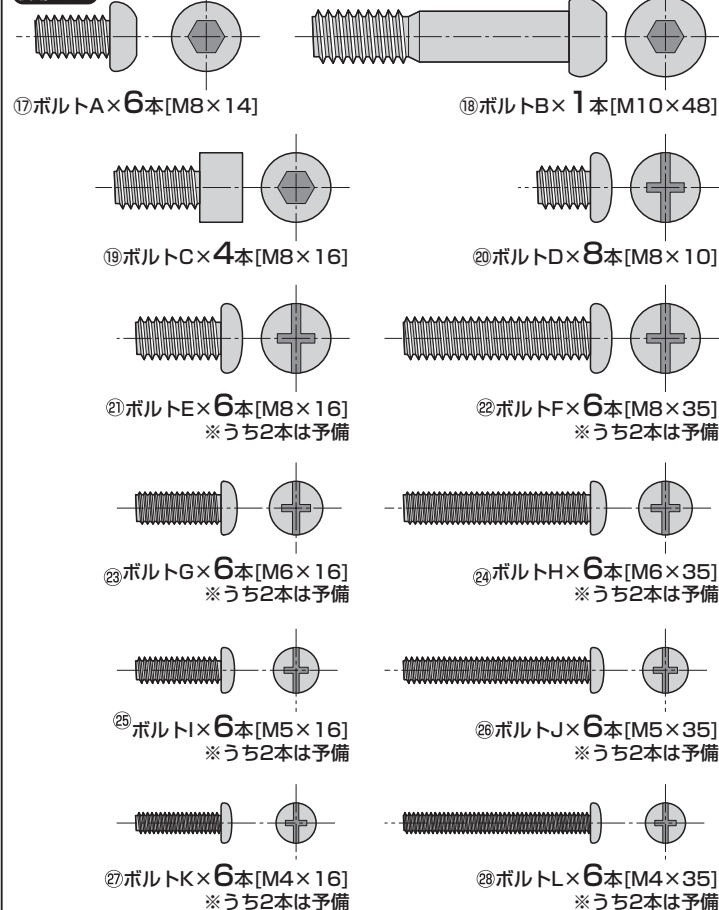


①メインブラケット×1個



②クロスブラケット×1個

使用ボルト



③棚板×1枚



⑦ボールキャップ×一組



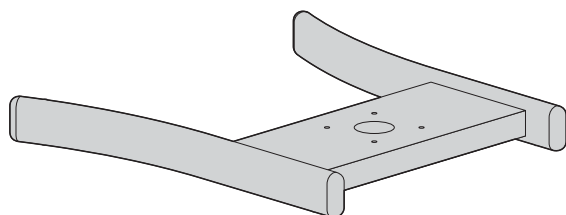
⑪ワッシャーA×4枚



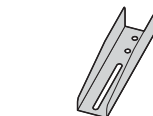
⑧ボールカバー×一組



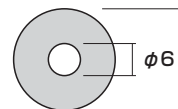
⑫ワッシャーB×8枚



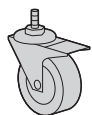
④レッグフレーム×1個



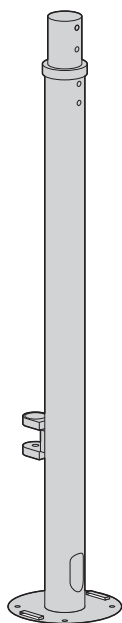
⑨延長ブラケット×4個



⑬ワッシャーC×6枚
※うち2枚は予備



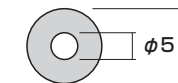
⑤キャスター×4個



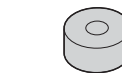
⑥ポール×1本



⑩プレート×4枚



⑭ワッシャーD×6枚
※うち2枚は予備



⑮スペーサー×6個
※うち2個は予備



⑲キャスター用スパナ×1個



⑳ブラケット用スパナ×2本



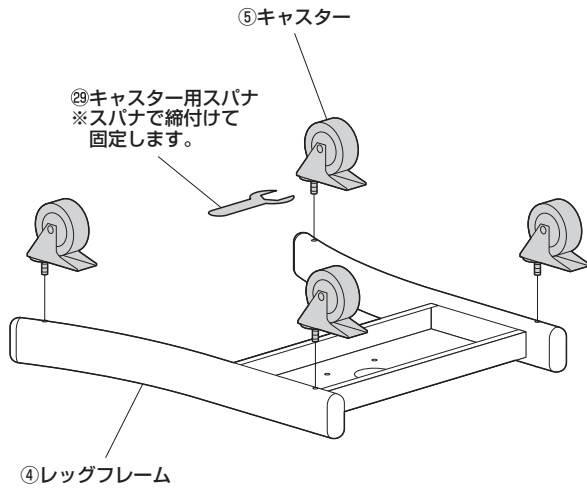
⑯スプリングワッシャー×4枚



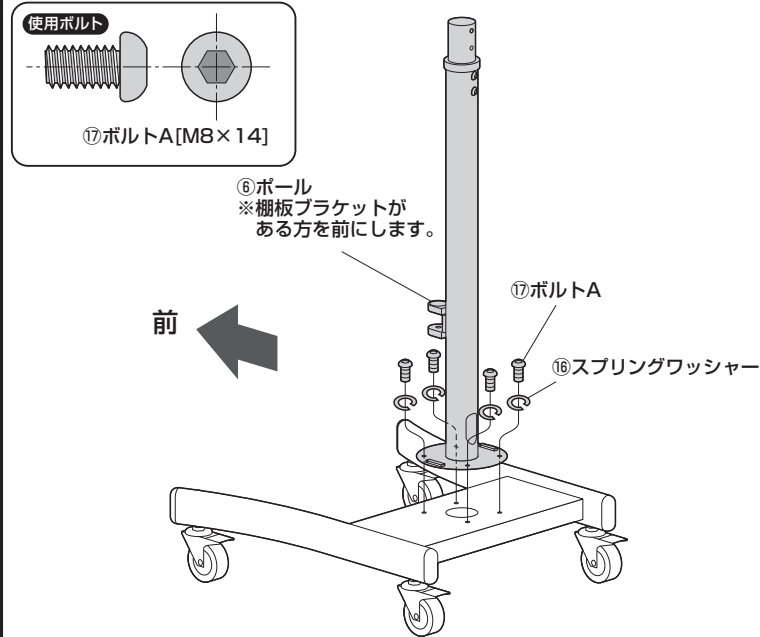
㉑六角レンチ×1個

※部品の欠品や破損があった場合は、品番（CR-PL27BK）と上記の部品番号（①～㉑）と部品名（メインブラケットなど）をお知らせください。

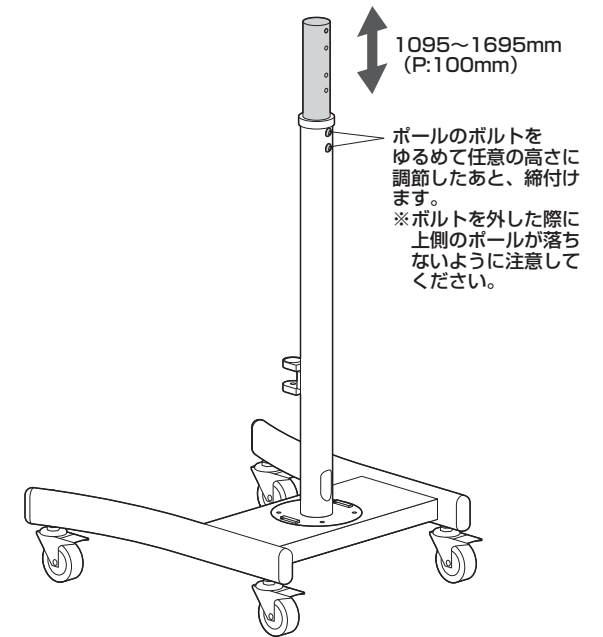
1 レッグフレームをひっくり返し、キャスターを取付けます。



2 レッグフレームにボールを取付けます。

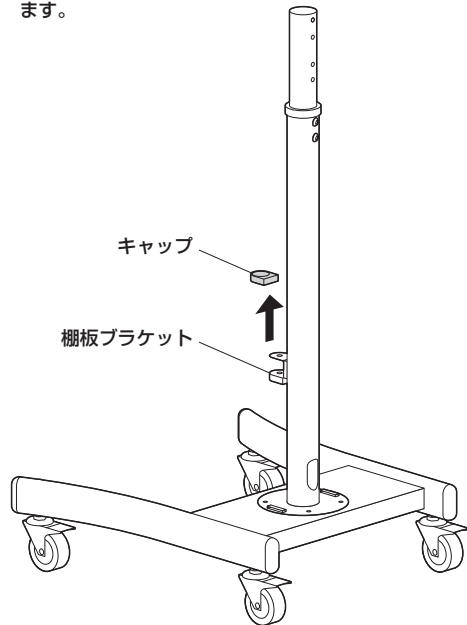


3 ポールの高さを調節します。

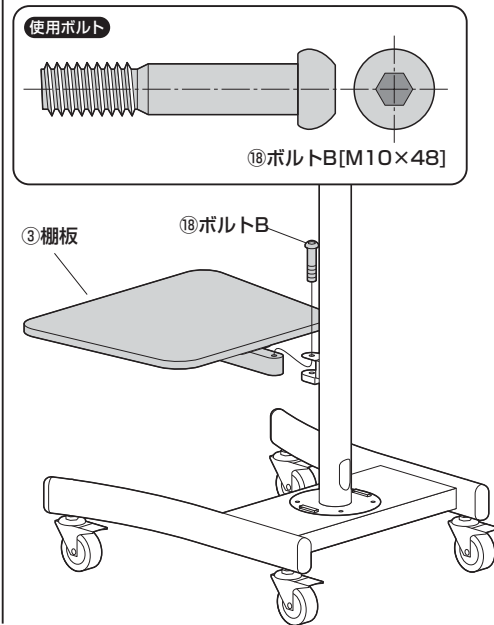


4 ポールに棚板を取付けます。

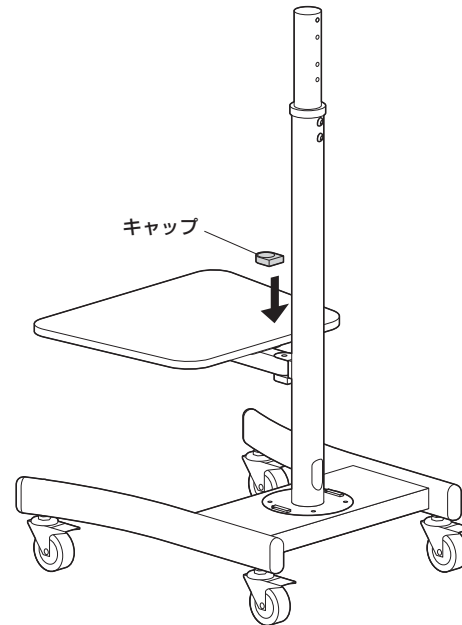
①ボールの棚板ブラケットについているキャップを外します。



②棚板をボルトBで取付けます。

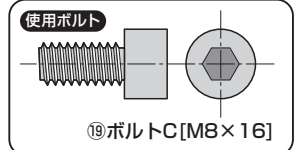
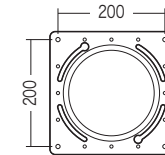


④棚板ブラケットにキャップを取付けます。

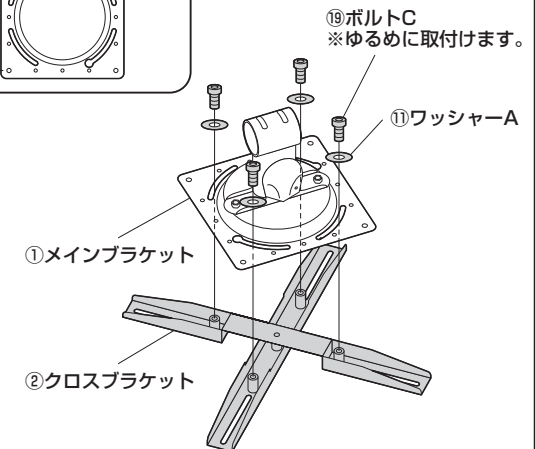


5 メインブラケットにクロスブラケットを取付けます。

※ネジ穴ピッチ：200mm×200mmの場合は、クロスブラケットは使用しません。

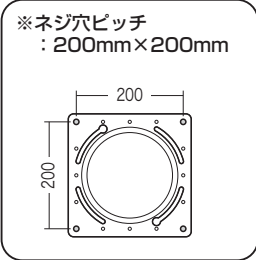


⑲ボルトC
※ゆるめに取付けます。

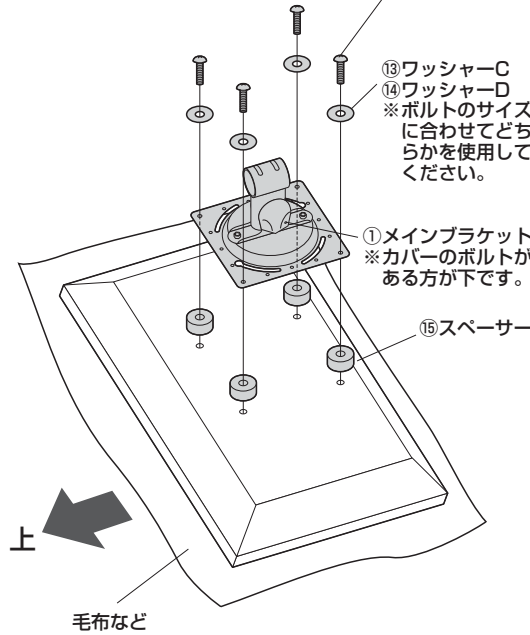


6 ブラケットをディスプレイの裏面に取付けます。
 ※取付け可能なディスプレイの重量は35kgまでです。それ以上のディスプレイは絶対に取付けしないでください。

クロスブラケットを使用しない場合

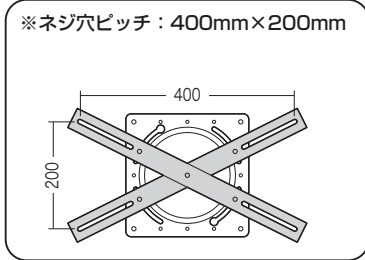


⑳～㉓ボルトE～L
 ※ディスプレイに適切なサイズのボルトを使用してください。

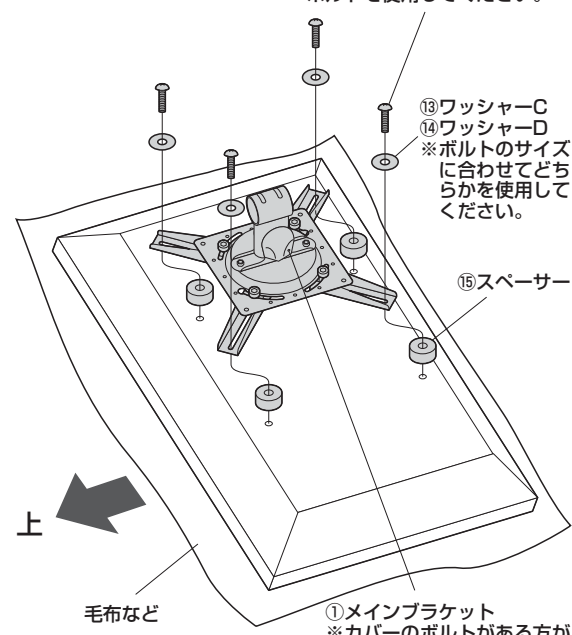


※すべてのボルトをしっかりと締付けます。

延長ブラケットを使用しない場合

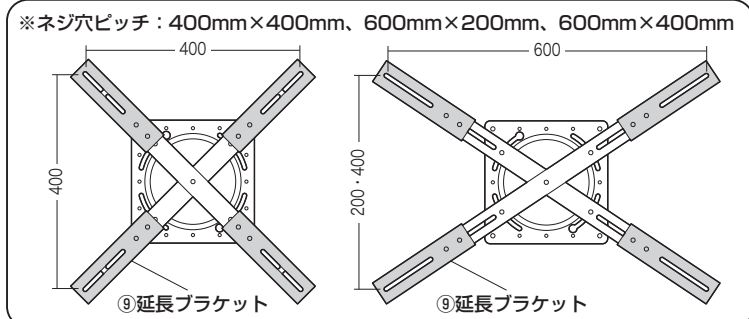


⑳～㉓ボルトE～L
 ※ディスプレイに適切なサイズのボルトを使用してください。



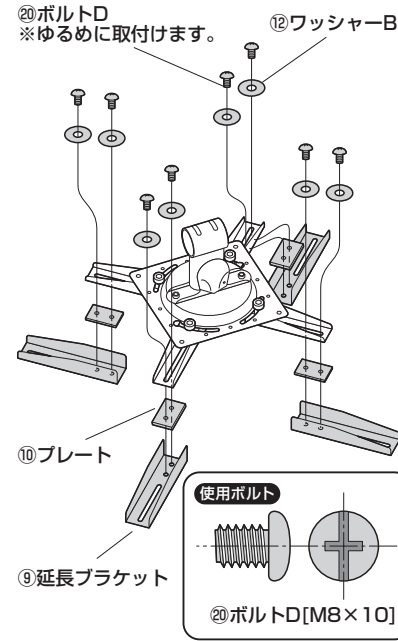
※すべてのボルトをしっかりと締付けます。

延長ブラケットを使用する場合

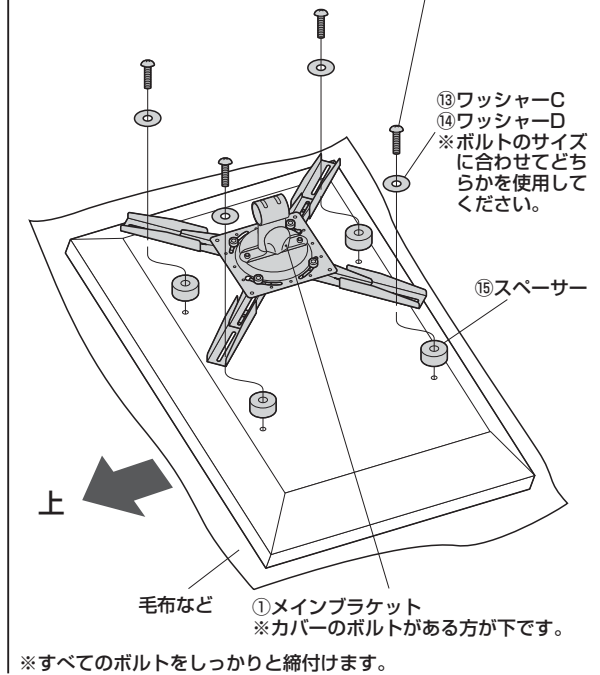


⑳～㉓ボルトE～L
 ※ディスプレイに適切なサイズのボルトを使用してください。

①クロスブラケットに延長ブラケットを取付けます。



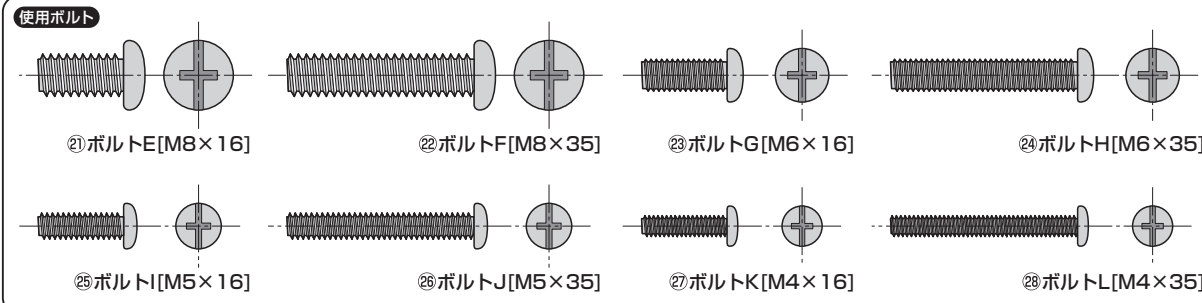
②ディスプレイの裏面に取付けます。



※すべてのボルトをしっかりと締付けます。

注意
 毛布などを下に敷き、ディスプレイへの傷や破損に十分ご注意ください。

注意
 ディスプレイに付属しているスタンド類は取外してください。スタンド類の取外し方法はディスプレイの取扱説明書をご参照ください。



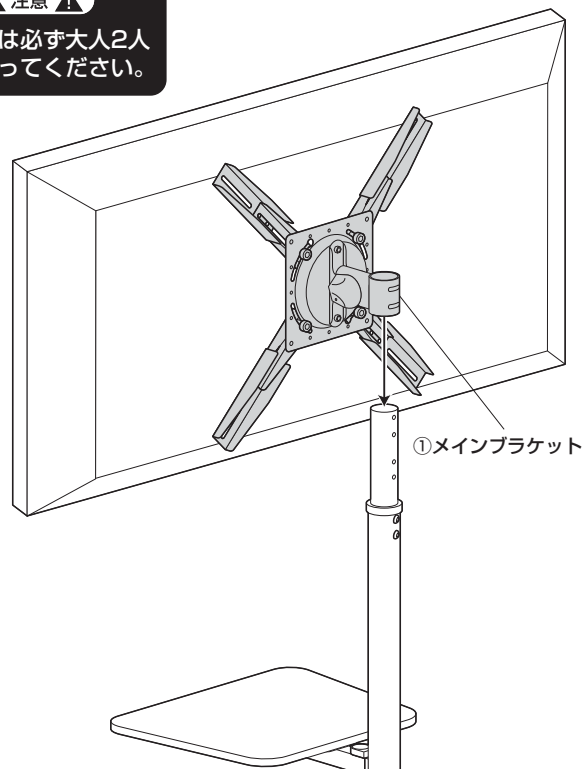
注意
 ボルトが長すぎるとディスプレイを破損する場合があります。また、ボルトが短すぎるとディスプレイがしっかりと固定できず脱落する恐れがあります。取付けに適したボルトの長さは各ディスプレイによって異なります。必ずディスプレイの取扱説明書や、メーカーへの問い合わせなどでご確認の上、適切な長さのボルトを使用してください。

7 ポールにメインブラケットを取付けます。
※2人以上で取付けてください。

①ポールにメインブラケットを差し込みます。

注意

この作業は必ず大人2人以上で行ってください。

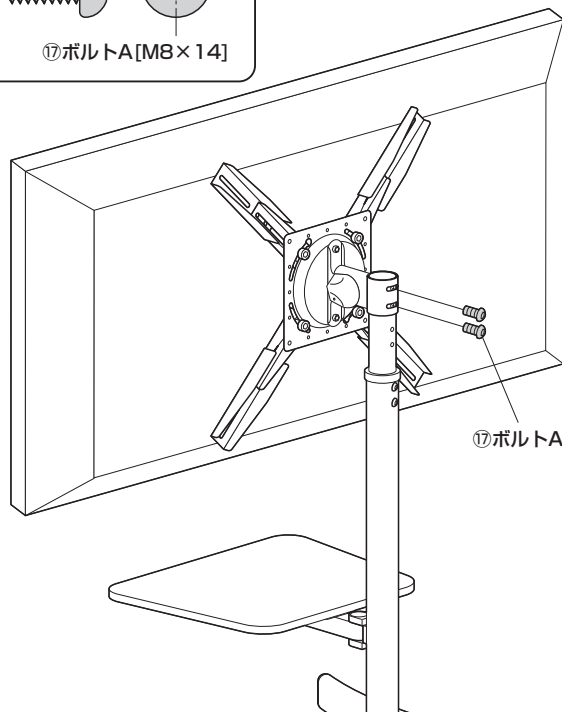


②ボルトAを締付けて固定します。

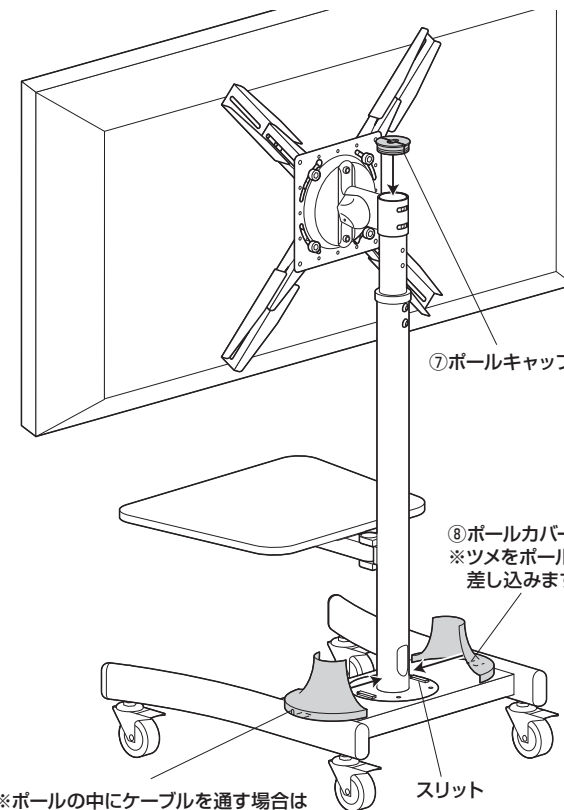
使用ボルト



①7ボルトA[M8×14]



8 ポールキャップとポールカバーを取付けて完成です。



※ポールの中にケーブルを通す場合は図の部分を取り取って配線してください。

安全の為に注意していただく点

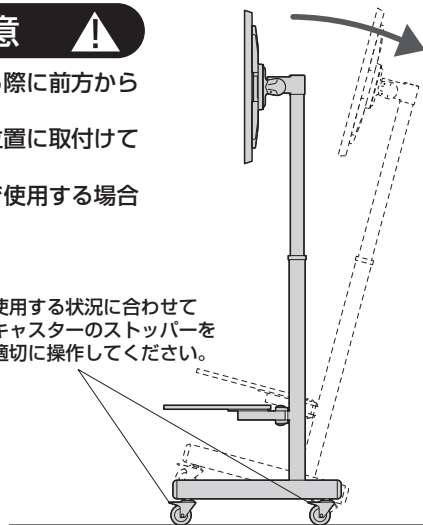
- ▲ ディスプレイは4本のボルトでしっかりと固定してください。
- ▲ 可動部分で指をはさまないように気を付けてください。
- ▲ ディスプレイの取付け、調整は必ず2人以上で行ってください。
- ▲ 本製品を振動のある所に置くのはさけてください。
- ▲ 水平な場所で使用してください。
- ▲ 35kgを超えるディスプレイは取付けないでください。
- ▲ 室温の元で操作してください。
- ▲ 2ヶ月毎を目安に、ボルトを締め直してください。

以上の点に注意して取扱ってください。

転倒注意

- ・移動や機器を設置する際に前方から力を加える場合
- ・ディスプレイを高い位置に取付けて使用する場合
- ・後側に壁がない場所で使用する場合

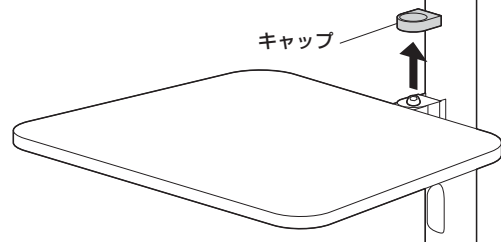
使用する状況に合わせて
キャスターのストッパーを
適切に操作してください。



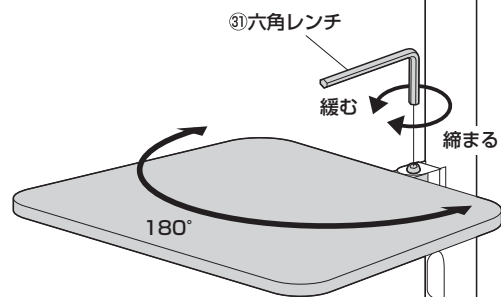
各部の可動範囲と調節方法

棚板の角度を調節することができます。

① 棚板ブラケットのキャップを外します。

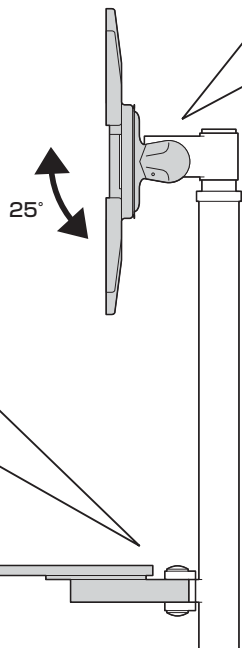


② ボルトを回して固さを調節します。



▲ 注意 ▲

可動部分で指などを挟まないように十分ご注意ください。

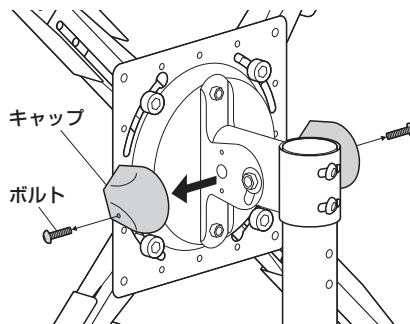


▲ 注意 ▲

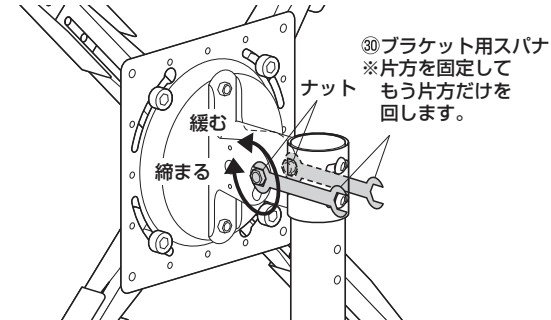
下記の数値は最大可動範囲です。ディスプレイを取付けた状態で実際に使用できる範囲は下記の数値よりも小さくなります。

メインブラケットの角度を調節することができます。

① メインブラケットのキャップを外します。

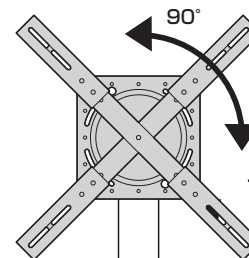
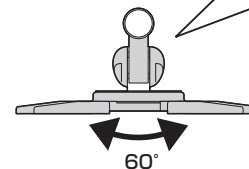


② スパナでナットを回して固さを調節します。

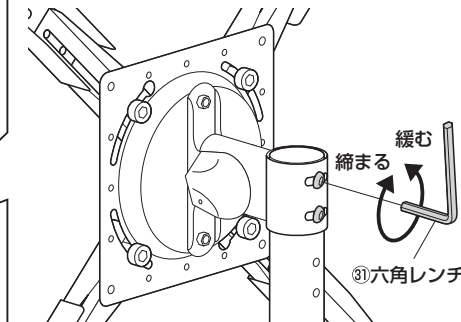


▲ 注意 ▲

ナットを緩めると、ディスプレイが勢い良く傾きます。可動部分で指などを挟まないように十分ご注意ください。



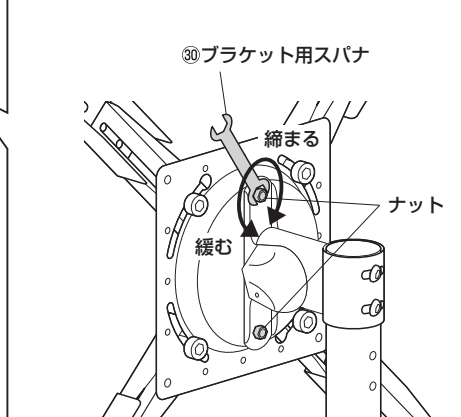
メインブラケットの角度を調節することができます。



▲ 注意 ▲

可動部分で指などを挟まないように十分ご注意ください。

メインブラケットの角度を調節することができます。



▲ 注意 ▲

可動部分で指などを挟まないように十分ご注意ください。