

本製品を正しくご使用いただくために、必ず本書をお読みください。本書は、使用開始後も大切に保管しておいてください。

### 製品ページのご案内

本紙は本製品のセットアップや主な仕様について説明しています。詳細な設定は「ユーザーズマニュアル (PDF)」をご確認ください。また、製品ページではファームウェアの更新情報やオプション品などの情報もご確認いただけます。

**EHB-SX2A08F :**  
<https://www.elecom.co.jp/r/198>



**EHB-SQ2A08 :**  
<https://www.elecom.co.jp/r/199>



### パッケージ内容

	EHB-SX2A08F	EHB-SQ2A08
<input type="checkbox"/> 製品本体		1台
<input type="checkbox"/> 専用ACケーブル(3ピンACケーブル長約1.8m)		1本
<input type="checkbox"/> 3ピン-2ピン変換アダプター		1個
<input type="checkbox"/> 電源ケーブル抜け防止バンド		1個
<input type="checkbox"/> ゴム足		4枚
<input type="checkbox"/> シリアルナンバーラベル		2枚
<input type="checkbox"/> 19 インチラック取付金具		2個
<input type="checkbox"/> 19 インチラック取付金具ネジ		8本
<input type="checkbox"/> 安全にお使いいただくために		1枚
<input checked="" type="checkbox"/> セットアップガイド (本紙)		1枚

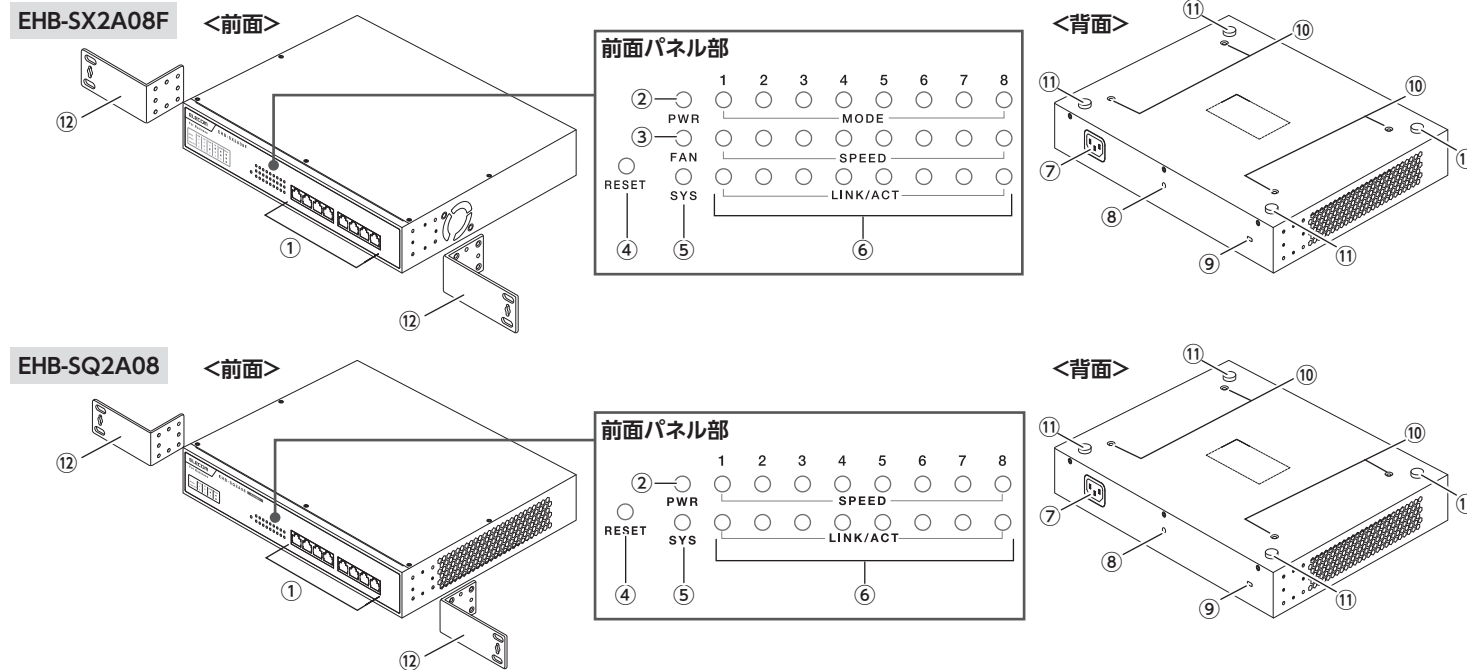
### 主な工場出荷時の設定値

IP アドレス	192.168.3.1
サブネットマスク	255.255.255.0
デフォルトゲートウェイ	0.0.0.0
管理 VLAN ID	1
DHCP クライアントモード	無効
管理者ユーザー名	admin
管理者パスワード	admin

#### ■ 管理者ユーザー名 / 管理者パスワードについてのご注意

セキュリティ確保のため管理者ユーザー名 / 管理者パスワードは初期値からの変更をおすすめいたします。また、本製品に設定したユーザー名やパスワードを忘れると、設定画面が表示できなくなります。その場合は、リセットスイッチを長押しすることで工場出荷時の設定値に戻すことができます。

### 外観図・各部の名称とはたらき



① LAN ポート	パソコンなど他のネットワーク機器と接続します。ストレート / クロスケーブルを自動判別する「Auto MDI/MDI-X」機能を搭載しています。	
② PWR LED	緑色 点灯	電源が ON の状態です。
	消灯	電源が OFF の状態です。
③ FAN LED *1	赤色 点灯	本体内部の温度に異常が発生した場合に赤点灯します。LED が赤点灯した場合は電源ケーブルを抜き、しばらく経ってから電源を入れなおしてください。
④ RESET	このボタンを約 10 秒長押しすると、工場出荷状態に戻ります。	
⑤ SYS LED	緑色 点灯	正常な状態です。
	赤色 点灯	電源システムの異常が発生した場合に赤点灯します。LED が赤点灯した場合は電源ケーブルを抜き、しばらく経ってから電源を入れなおしてください。
	点滅	ループが発生している場合に 1 秒間隔で点滅します。

⑥ MODE LED *1 SPEED LED LINK/ACT LED	各 LED の点灯状態の組み合わせにより、該当の LAN ポートのリンク状態を確認できます。						
	■点灯例						
	■ EHB-SX2A08F の場合						
	MODE : マルチギガで接続している場合、緑で点灯します。	緑	緑	緑	消灯	消灯	消灯
SPEED : リンク速度により緑 / 橙点灯または消灯します。	緑	橙	消灯	橙	消灯	消灯	
LINK/ACT : 接続機器との通信中に緑で点灯または点滅します。	緑	緑	緑	緑	緑	消灯	
■点灯例							
■ EHB-SQ2A08 の場合							
SPEED : リンク速度により緑 / 橙点灯または消灯します。	緑	橙	消灯	消灯			
LINK/ACT : 接続機器との通信中に緑で点灯または点滅します。	緑	緑	緑	消灯			
ループ防止機能が動作しているときは、遮断されているポートの MODE *1、SPEED、LINK/ACT が 1 秒間隔で点滅します。							
⑦ 電源コネクタ	付属の専用 AC 電源ケーブルを本製品の電源コネクタと AC コンセントに差し込みます。						
⑧ 電源ケーブル抜け防止バンド取付穴	付属の電源ケーブル抜け防止バンドを使用して電源ケーブルを製品本体に固定します。 <取り付けイメージ> ① 電源ケーブル抜け防止バンドを取り付けます。 ② 電源ケーブルを固定します。						
⑨ 盗難防止機構	盗難防止用ワイヤーの取付穴です。						
⑩ マグネット取付部 *2	オプションの専用マグネット (EHB-EX-MG4) を取り付けることができます。						
⑪ ゴム足取付部	水平設置、マグネット設置、壁面設置の場合はこの部分に付属のゴム足を取り付けてください。						
⑫ 19 インチラック取付金具 *3	本製品を 19 型ラックマウントシステムで使用する場合、付属の金具を本製品に取り付けて使用ください。本製品は EIA 規格準拠となります。						

\*1 EHB-SX2A08F のみ。 \*2 オプション型番：EHB-EX-MG4 (4 個入り) <https://www.elecom.co.jp/products/EHB-EX-MG4.html>

\*3 19 型ラックマウントに固定するネジは付属していません。別途ご用意ください。推奨ネジ：M5 または M6 ケージナット

### 設置について

いずれの設置方法でも、アースへ正しく接続されていることを確認してください。通気スペースとして周囲を 5cm 以上確保し、本体の通気孔をふさがないように設置してください。

また、本製品を 2 台以上積み重ねて使用しないでください。

#### 水平設置

本製品底面のゴム足取付部 (4 ヶ所) に、付属のゴム足を取り付けてください。

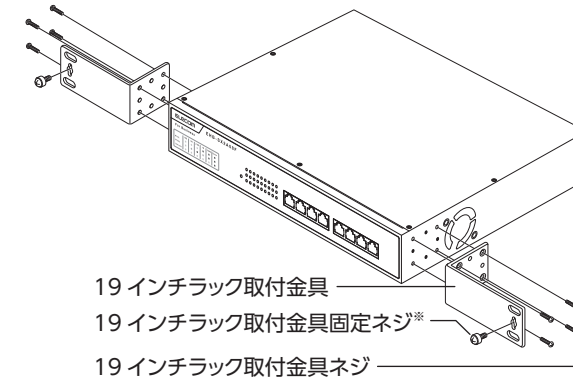
#### マグネット設置

本製品底面のマグネット取付部に、オプションの専用マグネットを取り付けてご使用ください。また、付属のゴム足も必ず取り付けてご使用ください。

- 水平設置は平らで安定した場所に設置してください。
- マグネットを使用して本製品を高所・天井面に設置しないでください。
- マグネットで金属面へ設置する場合は衝撃などを与えると落下する恐れがあります。必ず落下防止対策を行ってください。
- マグネットはすべての金属面への取り付けを保証するものではありません。金属面の表面加工の状態によっては十分に固定できない場合があります。

#### 19 インチラック取付の場合

本製品側面に、付属の 19 インチラック取付金具、金具固定用ネジを使用して取り付けください。

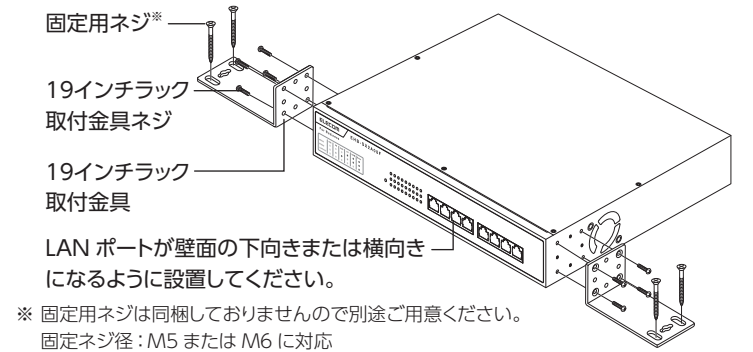


\* 19 インチラック取付金具固定ネジは同梱しておりませんので別途ご用意ください。固定ネジ径：M5 または M6 に対応

- ラック内の温度は多くの機器が動作することで室温より高くなることが想定されます。ラック環境の温度が動作温度範囲内であることを確認してください。
- 本製品は EIA 規格準拠となります。

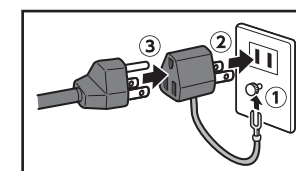
#### 壁面設置

付属の 19 インチラック取付金具を使用することで、壁面に設置することが可能です。また、付属のゴム足も必ず取り付けて設置してください。



\* 固定用ネジは同梱しておりませんので別途ご用意ください。固定ネジ径：M5 または M6 に対応

- 壁面に取り付ける際は、適切なネジで確実に固定してください。固定強度が不十分な場合、落下などにより重大な事故が発生する恐れがあります。必ず落下防止対策を行ってください。
- 付属の 19 インチラック取付金具を使用して本製品を高所・天井面に設置しないでください。
- 直射日光が当たる壁面、水がかかる恐れのある壁面、ほこりが多い壁面は避けてください。



#### AC コンセントが 2 ピンの場合

付属の 3 ピン-2 ピン変換アダプターでコンセントに接続してください。

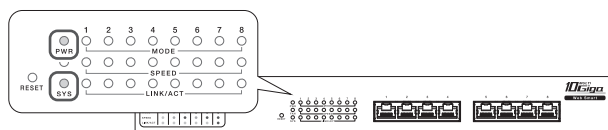
感電防止及び安定動作のため、必ずアースを接地してください。

アース線は電源プラグをつなぐ前に接続し、電源プラグを抜いてからはずしてください。

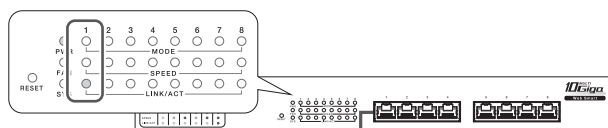
順序を守らないと故障・感電・火災の原因となります。アース線がコンセントや他の電極に接触しないようにしてください。

# セットアップ手順

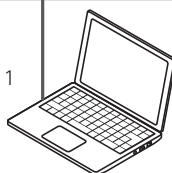
**1** 専用の AC 電源ケーブルを接続します。一定時間経過後システムが稼働し、PWR、SYS LED が緑点灯します。



**2** LAN ケーブルで PC と本製品を接続します。MODE<sup>\*</sup>、SPEED、LINK/ACT LED が点灯、または点滅することを確認します。



<sup>\*</sup> イラストは EHB-SX2A08F のポート 1 に接続した場合の例です。



**3** 設定する端末の IP アドレスを「192.168.3.2」、サブネットマスクを「255.255.255.0」に固定します。

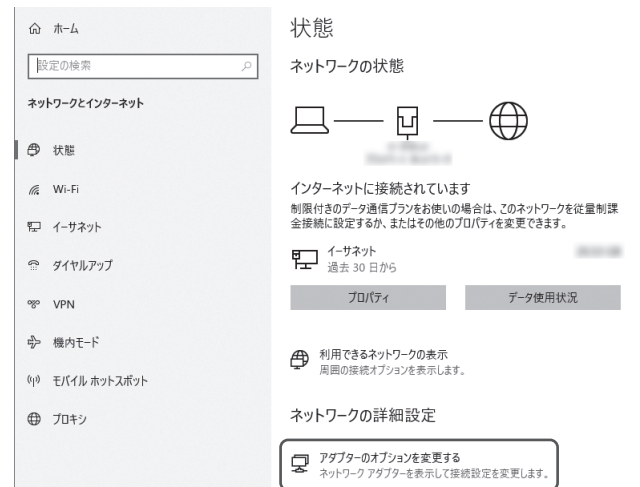
① [スタート] - [設定] をクリックします。



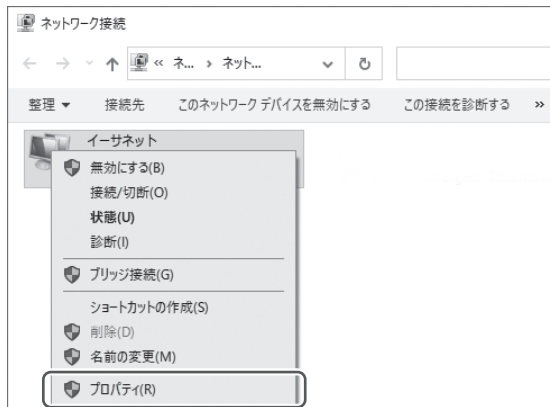
② [ネットワークとインターネット] をクリックします。



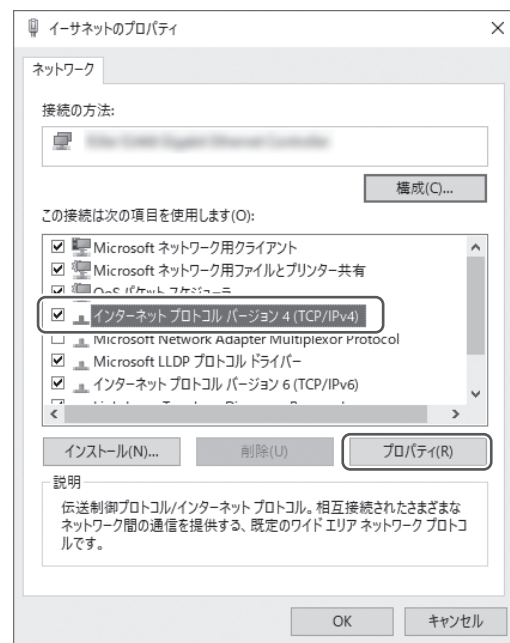
③ [状態] 画面の [アダプターのオプションを変更する] をクリックします。



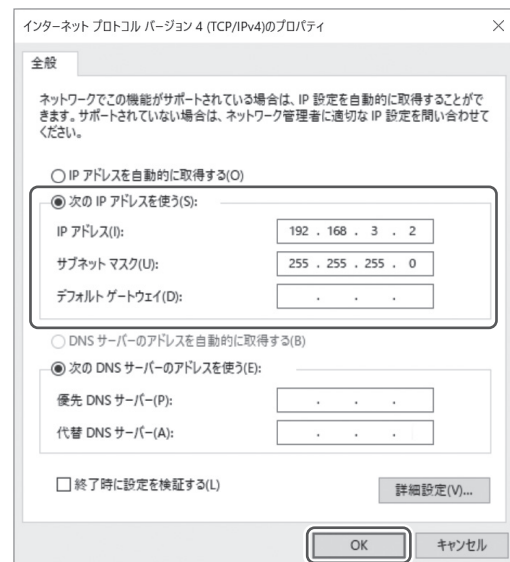
**4** [イーサネット] を選択し、右クリックして [プロパティ] をクリックします。



**5** [イーサネットのプロパティ] 画面で [インターネット プロトコル バージョン 4 (TCP/IPv4)] を選択し [プロパティ] をクリックします。



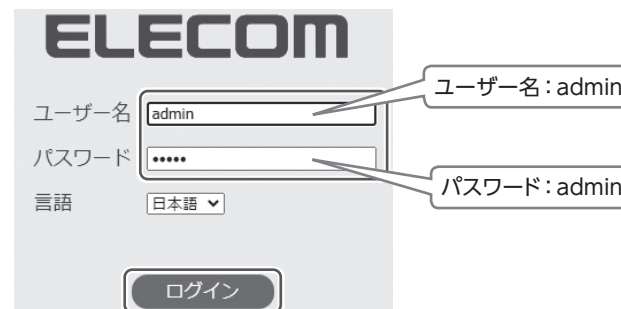
**6** [インターネット プロトコル バージョン (TCP/IPv4)] 画面で [次の IP アドレスを使う] を選択し、IP アドレスに「192.168.3.2」、サブネットマスクに「255.255.255.0」入力して [OK] をクリックします。



**4** Web ブラウザ (Google Chrome など) を起動し、アドレスバーに「192.168.3.1」と入力します。



**5** ユーザー名とパスワードに「admin」を入力し、[ログイン] をクリックします。



**6** Web ブラウザインターフェースが表示されます。



(画面は EHB-SX2A08F のものです。)

<sup>\*</sup> 当社ホームページで公開しているユーザーズマニュアルには、VLAN 設定など各種設定方法が記載されています。本製品の設定を行う前にお読みください。

以上でセットアップは完了です。

## ハードウェア仕様

	EHB-SX2A08F	EHB-SQ2A08
伝送速度	10Gbps(10GBASE-T)、5Gbps(5GBASE-T)、2.5Gbps(2.5GBASE-T)、1000Mbps(1000BASE-T)、100Mbps(100BASE-TX)	2.5Gbps(2.5GBASE-T)、1000Mbps(1000BASE-T)、100Mbps(100BASE-TX)
準拠規格	IEEE802.3an、IEEE802.3bz、IEEE802.3ab、IEEE802.3u、IEEE802.3、IEEE802.3az	IEEE802.3bz、IEEE802.3ab、IEEE802.3u、IEEE802.3、IEEE802.3az
スイッチング方式	ストア&フォワード	
通信方式	フルデュプレックス、ハーフデュプレックス	
フローコントロール制御	IEEE802.3x (フルデュプレックス時)、バックプレッシャー (ハーフデュプレックス時)	
適合ケーブル	10GBASE-T: UTP カテゴリ 6A 以上、5GBASE-T/2.5GBASE-T/1000BASE-T: UTP カテゴリ 5e 以上、100BASE-TX: UTP カテゴリ 5 以上	2.5GBASE-T/1000BASE-T: UTP カテゴリ 5e 以上、100BASE-TX: UTP カテゴリ 5 以上
バッファメモリー	1.5Mbytes (各ポートに動的割当て)	
パケット転送速度	14,880,952 パケット / 秒 (10Gbps)、7,440,476 パケット / 秒 (5Gbps)、3,720,238 パケット / 秒 (2.5Gbps)、1,488,095 パケット / 秒 (1000Mbps)、148,809 パケット / 秒 (100Mbps)	3,720,238 パケット / 秒 (2.5Gbps)、1,488,095 パケット / 秒 (1000Mbps)、148,809 パケット / 秒 (100Mbps)
MAC アドレス登録数	16,384 件 (全ポート合計)	
ジャンプフレーム	対応 (10Kbytes)	
ループ検知・防止機能	ループ防止	
IP アドレス設定方法	固定 IP、DHCP クライアント	
VLAN	VLAN グループ数: 256 VLAN ID: 1-4094、タグ VLAN 対応	
QoS	対応	
ポートミラーリング	対応	
Syslog	対応	
トランキング	対応 (リンクアグリゲーション)	
電源仕様	内蔵電源	
入力電圧	AC100 ~ 240V ± 10% 50/60Hz	
消費電力	32.0W (最大)	15.3W (最大)
発熱量	約 115.2kJ/h (最大)	約 55.1kJ/h (最大)
省電力機能	らくらく節電 E 対応 (IEEE802.3az)	
外形寸法 (幅×奥行×高さ)	約 330×約 230×約 44mm (本体のみ)	
質量	約 2.2kg (本体のみ)	約 2.1kg (本体のみ)
冷却ファン	あり	なし
動作時環境条件	温度: 0°C ~ 50°C 湿度: 10% ~ 90% (ただし結露なきこと)	
保管時環境条件	温度: -40°C ~ 70°C 湿度: 5% ~ 90% (ただし結露なきこと)	
法令対応	EU RoHS 指令準拠 (10 物質)	
適合規格	VCCI ClassA	

この装置は、クラス A 情報技術装置です。この装置を家庭環境で使用すると電波妨害を引き起こすことがあります。この場合には使用者が適切な対策を講ずるよう要求されることがあります。 VCCI-A

### ご注意

- すべてのネットワーク機器の通信を保証するものではありません。
- 仕様及び外観等は製品改良の為、予告無く変更する場合があります。
- 記載されている商品名会社名等は一般に商標または登録商標です。
- 日本国内での使用を想定して設計されております。
- 製品保証は、日本国内においてのみ有効です。
- This warranty is valid only in Japan
- This product is for domestic use only.
- We provide support only for the Japanese OS.
- No technical support is available in foreign languages other than Japanese.