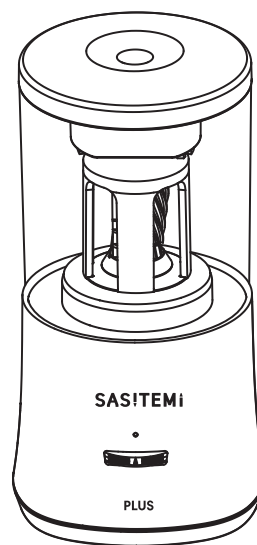


SASITEM

サシテミ



このたびは「スーパー全自動鉛筆削り サシテミ」をお買い上げいただき誠にありがとうございます。

※安全にお使いいただくために、この説明書をお読みの上、正しくご使用ください。

※お子様には、本書の内容をご説明いただけますよう、お願いいたします。

この説明書は大切に保管してください。

【製品仕様】

品番	FS-760
本体サイズ	高さ178mm×幅91mm×奥行91mm
質量	約420g (本体のみ)
主要材質	ABS樹脂
電源	リチウムイオン充電電池
切削可能鉛筆	直径7mm～8mmの木質鉛筆
付属品	USBケーブル A-MicroB(1m)、取扱説明書(兼保証書)
対応アダプター	AC100-240V 50/60HZ 5V-2A

※仕様及び外観は、製品改善にともない、予告なく変更となる場合がございます。あらかじめご了承ください。

安全上のご注意

ご使用の前に必ずお読みください

※この取扱説明書は、製品による人への危害や、財産への損害を未然に防止するために必要なことが記載されています。内容をご理解の上、正しくご使用ください。



警告

誤った使い方をすると、大きな事故につながる恐れがある内容です。



注意

誤った使い方をすると、怪我を負ったり財産に被害が出る恐れのある内容です。



⊘ 記号は「してはいけないこと」を表示しています。



⓪ 記号は「しなければいけないこと」を表示しています。



警告

- ⓪ 幼児の手の届かないところでご使用ください。また、6歳未満のお子様はご使用にならないでください。
- ⊘ 安全のため、部品が破損、故障した状態でのご使用はおやめください。怪我、事故の原因となります。
- ⊘ 本製品を鉛筆削り以外の目的、また注記で禁止している使い方をしないでください。故障、事故の原因となります。
- ⊘ 分解、修理、改造しないでください。
- ⊘ 可燃性のあるエアダスター等のスプレーや、シンナー等の近くで使用しないでください。引火、爆発の恐れがあります。
- ⊘ 本体に水等の液体をかけないでください。感電や故障の原因になります。
- ⊘ 破損したり、故障した製品は直ちに使用を取りやめてください。
- ⊘ 挿入口に指を入れないでください。怪我、事故の原因となります。
- ⊘ 刃には直接触らないでください。怪我、事故の原因となります。
- ⓪ 電源アダプターと充電用USBケーブルは根元まで確実に差し込んでください。
- ⊘ 充電用USBケーブルを破損するようなことはしないでください。(傷つける、加工する、熱機具に近づける、重いものを載せる、ねじる、引っ張る、無理に曲げるなど)

注意

- ❗ けずりカスケースの1/3を目途にけずりカスを捨ててください。
ため過ぎるとカスを巻き込み故障の原因となります。

- ⊘ 直径7mm~8mmの木質の鉛筆用の鉛筆削りです。
それ以外のものは差し込まないでください。故障の原因となります。

- ⊘ 短い鉛筆(6cm以下)は差し込まないでください。
長さを感じて削らずに出てきます。

- ⊘ 特殊加工の鉛筆は削れない場合があります。

- ⊘ バッテリー交換はできません。底面のネジを外さないでください。
感電や故障の原因になります。

- ⊘ 落としたり、投げたり、ぶついたり強い衝撃を与えないでください。
故障の原因となります。

- ⊘ むやみにけずりカスケースを外さないでください。故障、事故の原因と
なります。

- ⊘ シンナー、ベンジン等で拭かないでください。変形、変色の原因となり
ます。

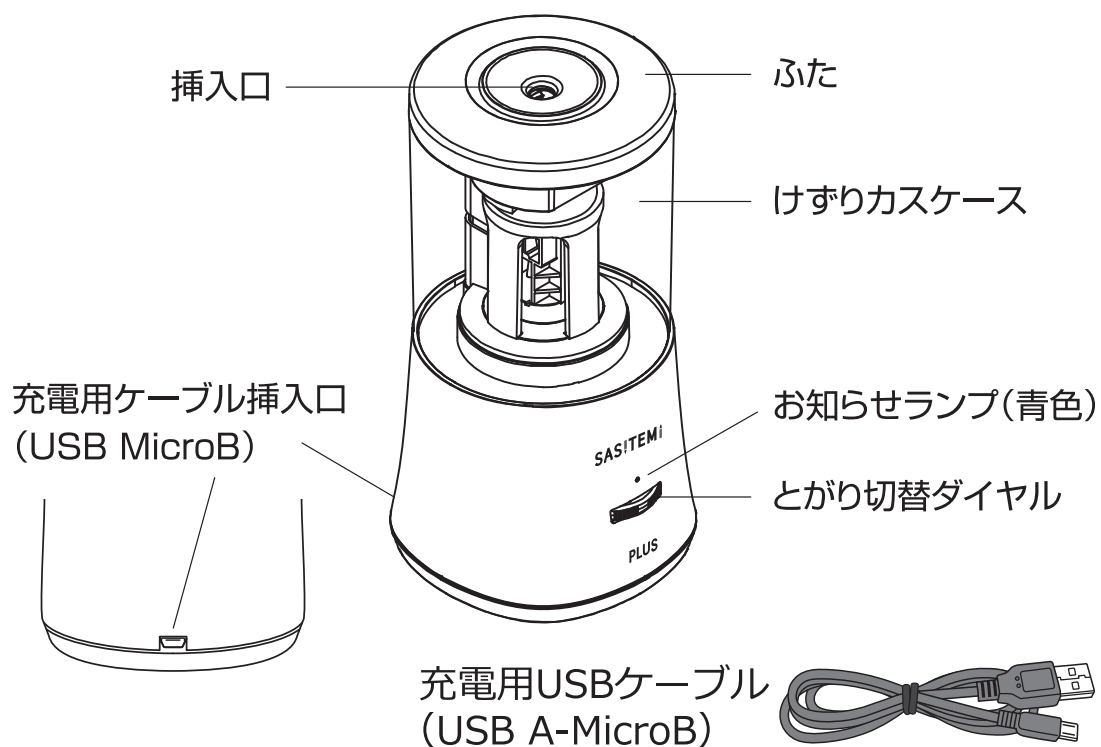
- ⊘ 火の近くや高温多湿の場所、直射日光下、野外では、使用、放置しない
でください。故障、事故の原因となります。

- ❗ 充電は付属のUSBケーブル以外でも使用できますが、その場合は保証
対象外となります。

※鉛筆の芯が片寄っている場合は片削りが発生しやすくなります。
本機の不良ではございませんのでご了承ください。



各部の名称



ご使用の前に

本製品は充電式電動鉛筆削りです。(充電電池の交換はできません。)

【充電方法】

付属の充電用USBケーブルの小さいほうのプラグ(microB)を本体のUSB口に挿入します。次にお持ちのアダプターやパソコン等のUSB口に挿入します。充電プラグの向きを間違えないでください。

正しく充電が始まるとお知らせランプが点滅します。

※バッテリー寿命に影響するため、充電しながらの使用はお控えください。

※充電時間はアダプターで約2時間(満充電して約300回削れます)

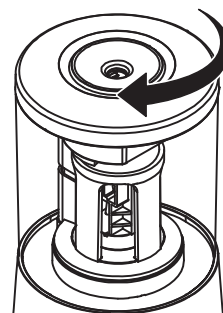
【設置方法、本体確認】

水平で安定した机の上でご使用ください。

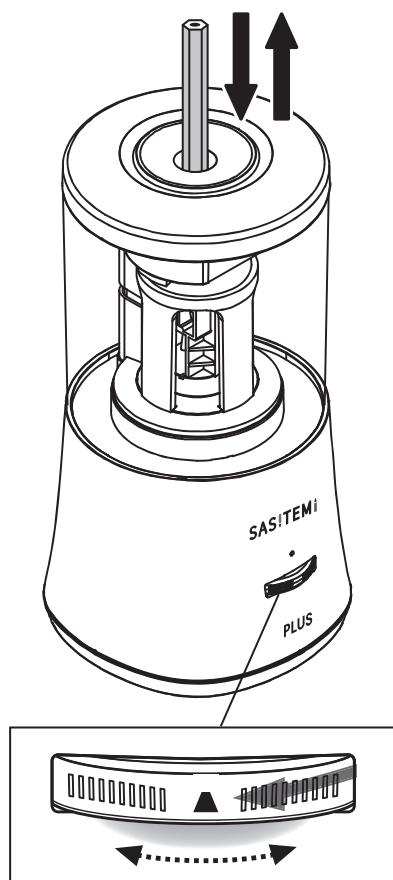
ふたがしっかりしまっていることを確認してください。

※けずりカスはこまめに捨ててください。

しっかり閉める



操作方法



- 1、鉛筆を挿入口にまっすぐ上から挿入します。
自動的に引き込みます。
動き出したら手を放してください。
 - 2、削り終わると自動的に鉛筆が上がってきて止まります。鉛筆を抜いてください。
- ※動作中お知らせランプが点灯します。
※鉛筆の両端を削って使用する場合は、軸中央を持ってください。

とがり切替ダイヤルについて

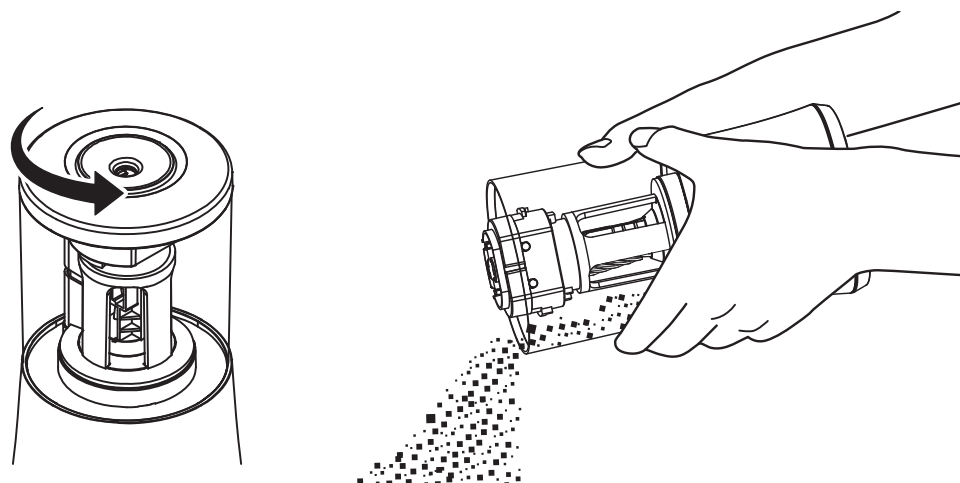
とがり具合はとがり切替ダイヤルで切り替えられます。
▲に合わせると太く、▲に合わせると細くとがります。
色鉛筆や、やわらかい鉛筆は▲に合わせます。
※製品正面にマークを合わせます。

<芯が折れて本機に残った場合>

とがり切替ダイヤルを▲に合わせゴミ箱の上で挿入口を下にして落としてください。それでも除去できない場合は、鉛筆を挿入し押し込みます。逆戻りを感じたら手を放します。この動作を数回繰り返し確認します。残った芯は粉碎されます。

- ※鉛筆を斜めに差し込んだり、鉛筆の芯が片寄っているものは片削りになります。
- ※直径7mm～8mm木質の鉛筆または色鉛筆推奨です。
- ※切削時間:約6秒(新品鉛筆の場合は約12秒)
- ※60mm以下の鉛筆は挿入しないでください。挿入した場合は削らずに上がって来ます。
- ※100本連続で削ると、お知らせランプが約30秒点滅し、10分間使用できません。
- ※充電が必要になると、鉛筆を排出し、お知らせランプが5分点滅します。
- ※20秒以上作動すると自動的に鉛筆を排出し、止まります。
- ※モーターの温度が60℃になったら自動停止し、お知らせランプが30秒点滅し15分間使用できません。

けずりカスの捨て方

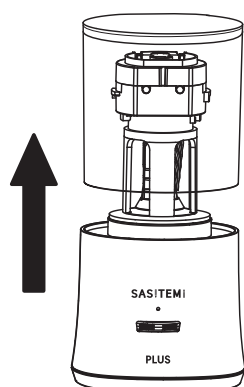


充電用USBケーブルは抜いてください。

ゴミ箱の上で上図のようにふたを反時計回りに回転させ開けます。

両手で持ちながらけずりカスを捨ててください。捨てた後はしっかりふたを回転させ閉じてください。

※けずりカスカースの1/3を目途にけずりカスを捨ててください。ため過ぎるとカスを巻き込み故障の原因となります。



間違ってクレヨンなどを削ってしまった場合は左図のようにけずりカスカースを真上にはずし、刃に付いた汚れや異物を歯ブラシなどで除去してください。

※その際、刃には触れないようにご注意ください。

※鉛筆の芯粉やけずりカスが残らないようにきれいに拭き取ってから戻してください。

※けずりカスカースと本体の隙間がなくなるまで押し込んでください。

お手入れ

※お手入れの際は必ず充電用USBケーブルを抜いてください。

※本体は水洗いしないでください。

※汚れを落とす際は、乾いた布で乾拭きしてください。汚れがひどい場合は湿らせた布をよく絞ってから、本体を拭いてください。

※シンナー、ベンジン等の溶剤で拭かないでください。変形や変色の原因となります。

動作とお知らせランプ

こんなとき	お知らせランプ	動作	リセット方法
・充電中⇒充電完了	☀ 点滅 ⇒ ● 点灯	作動可	
・充電不足	☀ 点滅	停止	再使用には5分以上の充電が必要
・鉛筆切削中 ⇒ 完了	● 点灯 ⇒ ○ 消灯	作動 ⇒ 停止	
・安全装置			
① けずりカスケースが外れている	○ 消灯	停止	外れを直す
② 切削中にけずりカスケースが外れる	● 点灯	作動 ⇒ 停止	外れを直す
③ 連続切削停止機能 (100本以上で停止)	☀ 点滅 (30秒間)	停止 ⇒ 復帰後に鉛筆を排出	10分以上待機する
④ モーター過熱保護機能 (モーター温度 $\geq 60^{\circ}\text{C}$)	☀ 点滅 (30秒間)	停止 ⇒ 復帰後に鉛筆を排出	15分以上待機する
⑤ 切削時間(20秒)超過保護機能	● 点灯 ⇒ ○ 消灯	20秒以上切削 ⇒ 排出	
⑥ 過電流保護機能 (通電電流 $\geq 7.5\text{A}$)	☀ 点滅 (30秒間)	停止 ⇒ 復帰後に鉛筆を排出	再充電すると復帰

以下の異常があった場合

- 動かない時がある。●運転中に異常な音がする。●本体が変形したり、異常に熱くなる。●焦げ臭い匂いがする。●その他、異常がある。

このような症状が見られる場合は、使用中止し、お買い上げの販売店または弊社お問い合わせセンターへご相談ください。

故障かなと思ったら

●動かない

- 充電が不足している可能性があります。 ▶ 充電してください。使用中に充電が必要になると、鉛筆を排出し、お知らせランプが5分点滅します。再使用には5分以上の充電が必要です。
- ふたやけずりカスケースが緩んでいませんか? ▶ けずりカスケースをしっかりと納め、ふたをしっかりと回して閉めてください。
- 連続でけずっていませんか? ▶ 100本連続で削ると、お知らせランプが約30秒点滅し、10分間使用できません。モーターの温度が60℃になったら自動停止し、お知らせランプが30秒点滅し15分間使用できません。
- 鉛筆が挿入口にしっかり入っていますか? ▶ 直径7mm~8mmの木質鉛筆推奨です。規定の太さの鉛筆かご確認ください。
- けずりカスがいっぱいになっていませんか? ▶ けずりカスを取り除いてからご使用ください。

●挿入したまま鉛筆が抜けない

まず、上記を参照し対処してください。それでも排出されなければ、鉛筆を引き抜いて改めて鉛筆を挿入し正常に動作するか確認してください。それでも復旧しない場合は、故障を起こしている可能性が高いため、直ちに使用を取りやめてください。

保証書

品名	スーパー全自動鉛筆削り サシテミ
保証期間	お買い上げ日より1年間
品番	FS-760
お買い上げ日	西暦 年 月 日
お客様	ご住所 TEL
	お名前 様
販売店	ご住所・店名
	TEL

保証規定

1. 説明書の記載内容にしたがって正常な使用状態で故障した場合、お買い上げ後、1年間は無償にて修理いたします。
2. 修理の必要が生じた場合は、製品に保証書を添付し、お買い上げ店にご持参またはご送付ください。ただし、ご持参・お持ち帰りの場合の交通費、またはご送付いただく場合の諸掛かりはお客様のご負担となります。なお、故障の内容によりましては、修理にかえて同等製品と交換させていただくことがあります。
3. 保証期間内でも、次の場合は有償修理となります。
 - イ. 使用上の誤り、または不当な修理や改造による故障・損傷
 - ロ. お買い上げ後の落下、衝突した場合の故障・損傷
 - ハ. 火災・公害および地震・風水害その他の天災地変など、外部に要因がある場合の故障・損傷
 - ニ. 異常電圧、指定外の電源(電圧、周波数)などによる故障・損傷
 - ホ. 故障の原因が本製品以外にある場合
 - ヘ. 消耗品(切削刃および、充電電池)は保証対象外です。
 - ト. 本証の提示のない場合、およびお買い上げ日、お客様名、販売店名の提示のない場合、または改ざんされた場合
4. 本証は日本国内においてのみ、有効です。また、本証の再発行はいたしませんので、大切に保管してください。
※この保証書によって、お客様の法律上の権利を制限するものではありません。

プラス株式会社

この商品についてのお問い合わせは、
お問い合わせセンターまで **0120-00-0007**

PLUS Corporation MADE IN CHINA

ホームページアドレス <https://bunqu.plus.co.jp>