

AP-20

防水 pH 計 取扱説明書



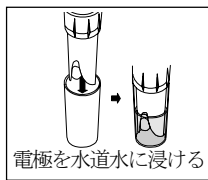
1WMPD4000897B

1. 製品の取扱いと注意事項

電極の取扱い

測定前、pH 電極を 30 分間水道水に浸してください。

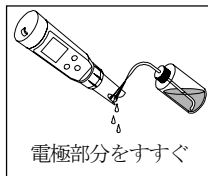
乾燥したままの電極で測定すると、測定誤差の原因になります。あらかじめ電極を水道水に浸し、なじませてください。蒸留水や脱イオン水は電極のガラス球表面を傷める場合があるので使用しないでください。また、電極キャップに水道水を入れたまま横置きにすると、液漏れするので、容器などにたてた状態で置いてください。



各測定前後に電極を水道水ですすいでください。

測定誤差や液の混合を防ぐために各測定前に pH 電極をすすいでください。

- 下記の試料を測定する場合、測定値を素早く読み取り、直ちに電極をすすいでください。重金属、蛋白質を含んだ試料、強い化学薬品、汚れの激しい試料、粘性の高い試料など。
- 電極をすすいだときに付着した水分は、ティシュペーパーなどで吸い取ってください。電極が傷つくと正確な測定ができなくなるので電極のガラス球表面をこすらないように注意してください。



電極の保存

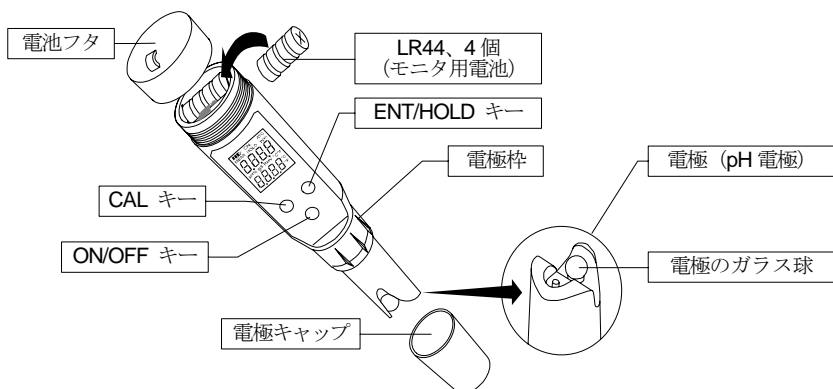
- すぐに測定するため電極を湿せて保存する場合は、水道水を湿らせた紙片あるいはスポンジを電極キャップの中に入れ、電極キャップを固定します。
- しばらく測定しない場合、電極を水道水ですすいしてから乾燥させて保存します。



校正

測定精度を維持するため、目安として週に一度の定期的な電極の校正を行なう事をお薦めします。

2. 梱包内容、各部名称



注意 付属のモニター用電池は寿命が短い場合があります。

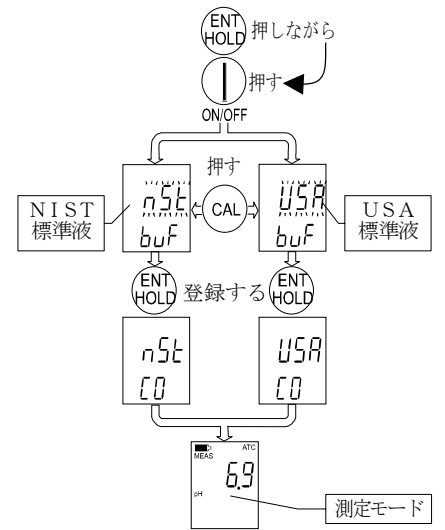


3. 測定準備

pH 標準液の種類を選択

NIST 標準液セットまたは、USA 標準液セットを選択できます。JIS 標準液を使用する場合、NIST を選択してください。

- 1 **ENT/HOLD** キーを押しながら、**ON/OFF** キーを押して電源を入れてください。
- 2 **ENT/HOLD** キーを放してください。NIST (n5t) または、USA (u5a) のいずれかを点滅表示します。
- 3 **CAL** キーを押して標準液の種類に切替えます。
- 4 **ENT/HOLD** キーを押して選択した標準液の種類を登録します。
- 5 pH の測定表示 (測定モード) になります。



メモ

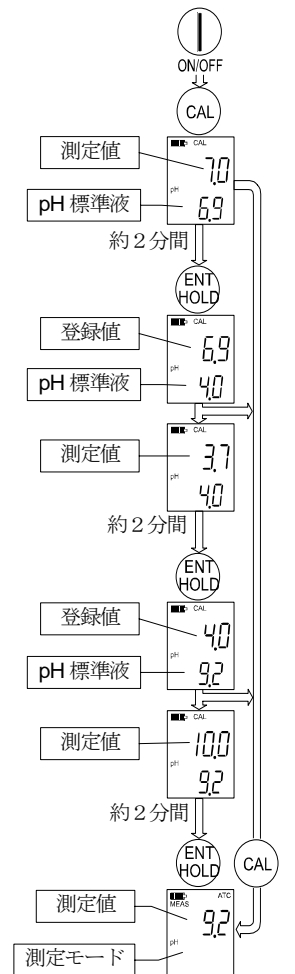
本書では、以下の標準液セットの使用を前提に説明しています。

- NIST (n5t) の標準液セット
pH 4.0、pH 6.9、pH 9.2
- USA (u5a) の標準液セット
pH 4.0、pH 7.0、pH 10.0

電極の校正

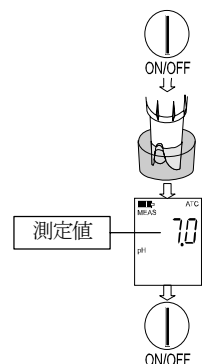
NIST 標準液セットまたは、USA 標準液セットを使用して、3 点以内の校正を行なえます。

- 1 電極になじませるために、使用前に少なくとも 30 分間、水道水に電極を浸してください。蒸留水や脱イオン水は使用しないでください。
 - 2 **ON/OFF** キーを押して電源を入れてください。
 - 3 電極を水道水ですすぎ、pH 標準液に 2~3 cm の深さで浸してください。
 - 4 **CAL** キーを押すと校正モードに入ります。下の桁に校正する pH 標準液を自動認識して表示します。(自動認識するまで未完了の pH 標準液を順に表示します。)
 - 5 上の桁に測定値が表示されます。約 2 分間置いて安定させた後、**ENT/HOLD** キーを押して登録します。
 - 6 上の桁に校正された測定値が、下の桁に未完了の pH 標準液を順に表示します。(ただし、3 点の校正を終了すると、自動的に測定モードに戻ります)
- 未完了の pH 標準液で校正する場合、電極部分をすすぎ、電極を pH 標準液に 2~3 cm の深さで浸し、手順 5 に進んでください。
 - 校正を終了する場合、**CAL** キーを押してください。測定モードに戻ります。電極を水道水ですすいでください。電極が乾燥しないよう水道水に浸してください。



4. pH 測定

- 1 電極を約 30 分間水道水になじませ、測定直前に電極をすすいでください。
- 2 **ON/OFF** キーを押して電源を入れてください。
- 3 試料液に 2~3 cm の深さで浸してください。攪拌して、値を安定させます。
- 4 測定値を読み取ります。**ENT/HOLD** キーを押すと測定値を固定できます。再度 **ENT/HOLD** キーを押すと測定値の固定を解除します。
- 5 **ON/OFF** キーを押して電源切ってください。また、キー操作を約 8 分間しない場合、電池保護のため、自動的に電源が切れます。
- 6 測定後、電極を水道水ですすいでください。電極が乾燥しないよう水道水に浸してください。



5. 機能

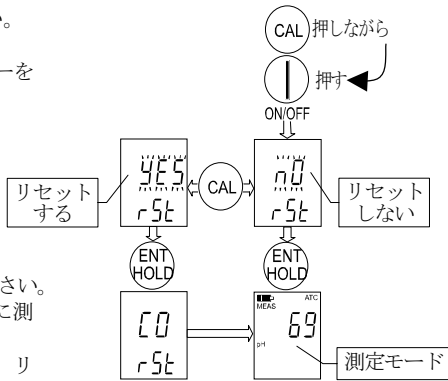
ホールド機能

- 測定中に **ENT/HOLD** キーを押すと Hold が点灯し、測定値を固定できます。
- 再度 **ENT/HOLD** キーを押すと Hold が消灯し、測定値の固定を解除します。

ユーザ リセット

ユーザ リセット機能は、「電極の校正」を出荷時設定にリセットする機能です。「pH 標準液の種類を選択」には影響ありません。

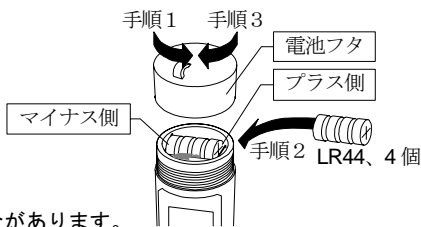
- 1 **ON/OFF** キーで電源を切ってください。
- 2 **CAL** キーを押しながら、**ON/OFF** キーを押して電源を入れてください。
- 3 **CAL** キーを押して **no** または、**YES** を選択します。
 - **no** はリセットを行いません。
 - **YES** はリセットを行います。
- 4 **ENT/HOLD** キーを押して確定してください。
 - **no** を選択した場合、リセットせずに測定モードに戻ります。
 - **YES** を選択した場合、**00** を表示し、リセットして測定モードに戻ります。



6. 保守

電池交換

- 1 電池フタを左に回転して開けます。
- 2 古い電池を取り外し、新しい4個の電池を極性に注意して入れます。
- 3 電池フタを閉めます。



注意 付属のモニター用乾電池は寿命が短い場合があります。

メッセージ一覧

ローバッテリーインジケータ		電池の残りは、約100%です。
		電池の残りは、約50%です。
		電池の残りは、約25%です。
測定値が許容範囲外です。	$0r / Ur$ (点灯)	電極が試料液に接していない、あるいは電極が故障しています。 交換した電極が、適切に接続されていません。 pH値が最大値または最小値を超えています。
	$ATC / Uc / Uc$ (点滅)	温度センサー回路がショートか断線しています。
エラーメッセージ	Err	電極の校正エラーです。新しいpH標準液で再校正してください。再校正しても同じエラーが出る場合、新しい電極に交換してください。

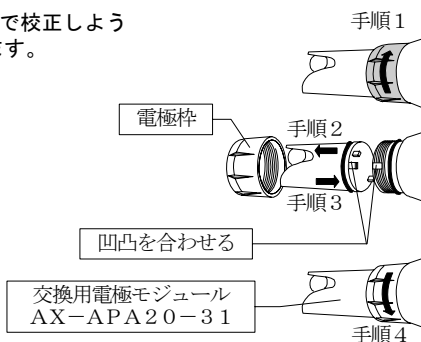
電極交換

下記の場合、電極モジュールが劣化した可能性があるため、電極モジュールの交換をお勧めします。

- 正しいpH標準液を使用しても校正できない場合。
- 測定値が安定するのに時間がかかる場合。
- pH標準液の測定値が変動する場合。

注意 劣化したpH標準液や別の種類の標準液で校正しようとした場合、校正できないことがあります。

- 1 電極枠を回転させて取り外します。
- 2 古い電極モジュールを外します。
- 3 新しい電極モジュールを4箇所凹凸が一致するように差込みます。
- 4 電極枠を本体に堅くねじ込みます。
- 5 電極の校正を行ってください。



7. 仕様

pHレンジ	pH -1.0 ~ pH 12.0	
分解能	0.1 pH	
精度	±0.1 pH	
校正点	1点校正、2点校正、3点校正	
標準液セットの選択	NIST (JIS) 標準液セット (pH 4.0、pH 6.9、pH 9.2) USA標準液セット (pH 4.0、pH 7.0、pH 10.0)	
校正範囲	NIST (JIS) 標準液セット	±1.0 pH (pH 4.0、pH 9.2)、±1.2 pH (pH 6.9)
	USA 標準液セット	±1.0 pH (pH 4.0、pH 10.0)、±1.5 pH (pH 7.0)
自動温度補償 (ATC)	有り	
自動電源オフ	約8分	
ユーザーリセット	あり	
不揮発性メモリバックアップ	あり	
LCD表示	2行	
電源	1.5Vアルカリボタン電池 LR44 4個	
電池寿命	500時間以上 (使用条件により変動)	
動作温度範囲	0°C ~ 50°C	
寸法 (電極キャップ含まず)	長さ170mm x 直径38mm	
重量 (電極キャップ含まず)	90g	

別売品

オーダーコード	名称と概要
AX-APA20-31	交換用電極モジュール
AX-APA-01	pH4.0のpH標準液。JCSS証明書付き 500ml JIS標準液
AX-APA-02	pH6.9のpH標準液。JCSS証明書付き 500ml JIS標準液
AX-APA-03	pH9.2のpH標準液。JCSS証明書付き 500ml JIS標準液

保証書

この度は弊社の製品をお買い上げ頂きありがとうございました。末永くご愛用頂くため、弊社の点検サービスをお勧めいたします。下記の通り製品に限り保証いたしますので、この保証書は大切に保管してください。

記

- (1) 正常な使用状態において製造上の責任による故障は、納品日より1年間無償にて修理いたします。ただし、製品の運用を理由とする損失、損失利益等のご請求には前記にかかわらずいかなる責任も負いかねますのでご了承ください。
- (2) 次のような場合には保証期間内でも有償修理といたします。
 - (i) 不適当な取扱または使用による故障。
 - (ii) 弊社または弊社が委託した者以外による改造または修理に起因する故障。
 - (iii) 火災、地震、水害、異常気象、その他の天災地変をはじめ、故障の原因が本製品以外の理由による故障または損傷。
 - (iv) 取扱説明書に記載されている必要な設置条件、及び保守が満たされない場合。
 - (v) ご使用後の外装面の傷、破損、外装部品、電極モジュール、付属品の交換。

品名	エー・アンド・デイ ポケット pH計
型名	AP-20
お客様 お名前	様
ご住所	□□□-□□□□
ご購入日	年 月 日
ご購入店 (ご購入店名を必ずご記入ください)	
保証期間	ご購入日より1年間

AND 株式会社 **エー・アンド・デイ**

本社 〒170-0013 東京都豊島区東池袋3-23-14 ダイハツ・ニッセイ池袋ビル5F
TEL 03-5391-6126 (代) FAX 03-5391-6129