

取扱説明書

保証書

株式会社 カスタム
印ス会

保証規定
本器は当社基準に基づく検査により合格したもので、下記の保証規定により保証いたします。

- 保証期間中に正常な使用状態で、万一故障等が生じた場合は無償で修理いたします。
- 本保証書は、日本国内でのみ有効です。
- 下記事項に該当する場合は、無償修理の対象から除外いたします。
 - 不適当な取扱い、使用による故障
 - 設計仕様条件等を越えた取扱い、または保管による故障
 - 当社もしくは当社が委嘱した者以外の改造または修理に起因する故障
 - その他当社の責任とみなされない故障
 - 消耗品および付属品の故障

型番	DOZ-1000PE	シリアルNo.	
保証期間	年 月 日 より1か年		
お客様	お名前	様	
	ご住所		
販売店	電話番号		
	住所・店名		

販売店様へ お手数でも必ずご記入の上お客様へお渡しください。

株式会社 カスタム

〒101-0021東京都千代田区外神田3-6-12
TEL (03)3255-1117 FAX (03)3255-1137
https://www.kk-custom.co.jp/

お問い合わせ窓口電話 03-3255-1117
受付時間 9:00 ~ 17:30 (土、日、祝日を除く)

このたびは当社の防水溶存オゾン計をお求めいただきまして、誠にありがとうございます。

ご使用前にこの取扱説明書をよくお読みいただき、正しくご使用ください。なお、お読みいただいた後もこの取扱説明書を大切に保管してください。

安全にご使用いただくために

本器をご使用になる前に本取扱説明書をよくお読みください。故障や破損の際は、購入された販売店までご連絡ください。

警告 人が死亡または重傷を負うおそれがある内容を示しています。

注意 人が傷害または財産に損害を受けるおそれがある内容を示しています。

警告

- 指定の方法、条件以外での使用は絶対に行わない。
- 落下や過度の衝撃、振動を与えない。
本器を破損したり重大事故を引き起こす恐れがあります。
- 故障が疑われる場合は使用しない。
使用前に亀裂、破損等の異常がないかを十分確認し、本器の使用中に異常が発生した場合は、すぐに使用を中止する。
- 本器の分解、改造は行わない。
修理が必要な場合は、購入された販売店にお問合せください。
- 本器を加熱したり火中に投入しない。
破裂による火災、怪我の恐れがあります。
- 危険物、発火物、爆発の恐れがある場所では使用しない。
重大事故を引き起こす恐れがあります。

電池について

液漏れ・発熱・破裂・発火・誤飲による重大事故を避けるため、以下の注意事項を必ずお守りください。

警告

- 電池は乳幼児の手の届かない所に置く。
万一、電池を飲み込んだ場合は、すぐに医師に相談してください。
- 電池の液が目に入ったり皮膚や衣服に付着した場合は、すぐに多量のきれいな水で洗い流す。
失明や皮膚に障害を起こす恐れがありますので、医師の治療を受けてください。
- 電池の液は舐めない。
万一、舐めた場合はすぐにうがいをし、医師に相談してください。
- 電池を火に入れたり、加熱、分解、改造をしない。
- 電池のプラス、マイナスを逆に使用しない。
- 電池のプラス、マイナスを針金などで接続したり、金属製のネックレスやヘアピンなどと一緒に持ち運んだり、保管をしない。
- 指定されている電池以外は使用しない。
- 使い切った電池はすぐ本器から取り出す。
- 本器が濡れている時や湿気の多い場所では電池を交換しない。
また濡れた手で電池を交換しない。
- 電池を交換する際は、必ず電源を切ってから行う。
- 長期間使用しない場合には、本器から電池を取り出す。
- 廃棄の際は、地方自治体の条例または規則に従ってください。

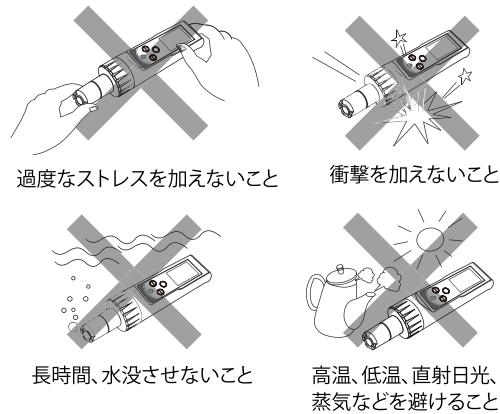
防水について

注意

本器はIP67準拠の防塵防水構造なので、水が掛かったり、一時的な水没に対しては保護されますが、長時間水没させたままにしたり、水分が付着したままの状態で使用しないでください。

注意

- 高温や低温、直射日光が当たるところ、車中、湿気やホコリの多いところでの使用や保管はしない。
- 急激な温度変化のある場所では使用しない。
低温からの急激な温度変化では、結露の原因となります。
- 外部の強力なノイズ等により測定ができなくなった場合、表示に異常が発生した場合は本器の電源を切る。
しばらくしてから電源を入れなおしてください。



測定対象について

注意

- 本器は、水中に溶け込んでいる溶存オゾンの測定用です。
海水や温泉水など、多種多様のイオンが含まれている水の測定には適していません。
- 汚れや不純物の多い水を測定した場合、センサーに不純物が付着して、測定値が安定しなかったり、センサーの性能低下・劣化を早める原因となります。
- 飲料水を測定する場合は、測定可能な量を別の容器に入れて測定してください。測定した飲料水は廃棄してください。

1. 概要

本器は、下記の機能を持った溶存オゾン計です。

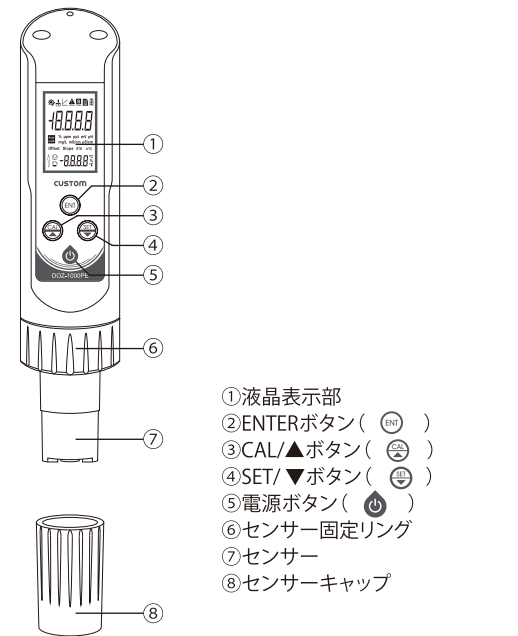
- IP67規格に準拠した防塵防水構造。
- 大型液晶により溶存オゾン値、温度の同時表示。
- 測定値が安定した後に、測定値をホールドするオートロック機能
- バックライト機能

2. 仕様

測定方式	ポーラログラフ方式(3電極式)
測定範囲	0.00~10.00mg/L、0~60℃
分解能	0.01mg/L、0.1℃
測定精度	±2%FS、±1℃
ローバッテリー表示	電池電圧低下時、“”マーク表示
サンプリング	約3回/秒
オートパワーオフ	約20分(解除不可)
防塵防水	IP67準拠
使用温湿度	0℃~+50℃、75%RH以下(但し、結露の無いこと)
保存温湿度	0℃~+60℃、80%RH以下(但し、結露の無いこと)
電源	単4形乾電池×1本
電池寿命	約60時間(アルカリ電池使用時)
寸法・重量	約W40×H185×D48mm、約130g(電池含む)
付属品	取扱説明書

※仕様および外観は、改良の為予告なく変更する場合があります。

3. 各部の名称



- ①液晶表示部
- ②ENTERボタン ()
- ③CAL/▲ボタン ()
- ④SET/▼ボタン ()
- ⑤電源ボタン ()
- ⑥センサー固定リング
- ⑦センサー
- ⑧センサーキャップ

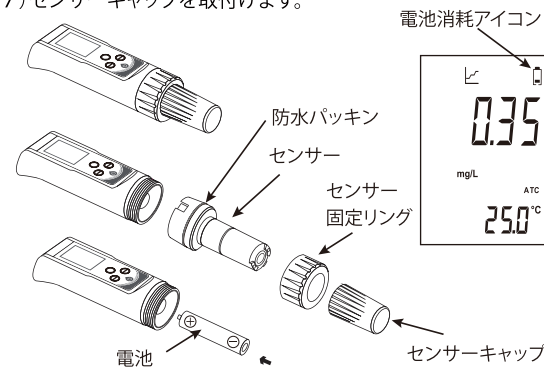
4. 電池やセンサーの交換方法

4-1. 電池の交換

表示部に アイコンが点灯したら電池の残量が少ない合図です。また、表示部に何も表示されない場合も、電池が本器を駆動するのに十分な電圧に達していませんので電池の交換を行ってください。

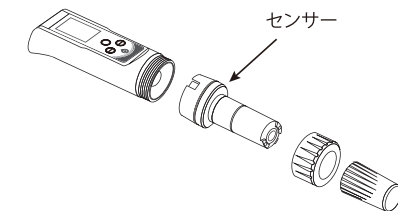
必ず、電源を切ってから電池の交換を行ってください。

- 1) センサーキャップを外します。
- 2) センサー固定リングを回して外します。
- 3) センサーを外し、古い電池を取り出します。
- 4) 新しい電池(単4乾電池1本)の極性を合わせて電池収納部に入れます。
- 5) 電池のマイナス側にセンサーの接点バネがくる位置にして、センサーを取り付けます。
- 6) センサー固定リングをしっかり締めます。
- 7) センサーキャップを取付けます。



4-2. センサーの交換

4-1.と同様の手順で、センサを交換します。



注意

電池の交換後はセンサー固定リングがしっかりと閉められているか十分に確認してからご使用ください。また、防水パッキンを紛失しない様にしてください。防塵防水性能を保つことができなくなり、故障の原因となります。

5. 保管方法

使用後は、必ず電源を切ってから保管してください。

5-1. 日常のお手入れ

本器に付着した汚れは乾いた柔らかい布で拭き取ってください。汚れがひどい時は、薄い中性洗剤溶液を浸し、固く絞った柔らかい布で拭き、その後乾いた柔らかい布で拭き取ってください。研磨剤やアルコール、シンナー、ベンジンなどの揮発性溶液は表面仕上げを傷めたり、機能の低下や故障の原因となりますので、絶対に使用しないでください。

使用後は、センサー部を精製水や水道水で良く洗い、乾いた布やティッシュペーパー等で拭いてください。また、センサーの乾燥防止の為、センサーキャップ内に、数滴の水を入れて、センサーキャップをしっかり取り付けて保管してください。

長期間使用しない場合は、必ず電池を外して保管してください。

6. 測定を始める前に

開梱したらすぐにキズや変色など外観上の異常や付属品に欠品がないかを確認してください。

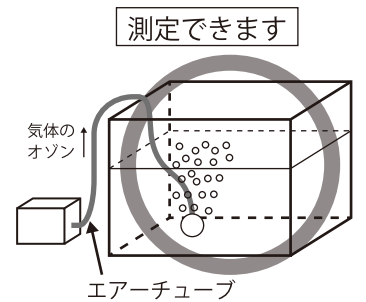
万一、不具合がありましたら購入された販売店までご連絡ください。

本製品のご購入時は、電池は付属されていません。別途、単4形アルカリ乾電池をご購入ください。「4-1. 電池の交換」をご参照の上、電池を入れてご使用ください。

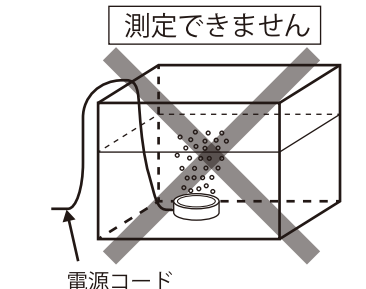
ご使用前に、お手持ちのオゾン発生器の種類を確認してください。

オゾン発生器の種類

※無声放電方式など
気体のオゾンを発生させて、
気体のオゾンを水に注入するタイプ



※電気分解方式など
水を電気分解して、気体の
オゾンを発生させるタイプ



7. 使用方法

7-1. 電源

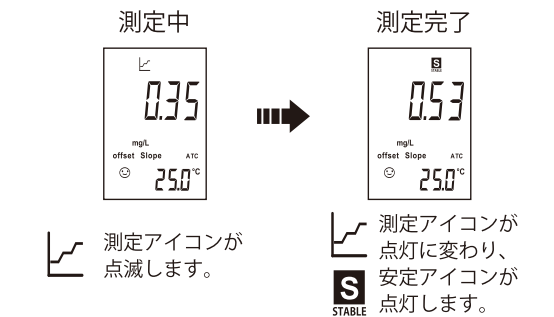
- 電源を入れる。
電源ボタンを押します。
液晶表示とバックライトが点灯し測定可能な状態の表示になります。
- 電源を切る。
電源ボタンを2秒以上「長押し」します。
液晶表示が消え、電源が切れます。

7-2. 測定の手順

- センサーキャップを外します。
- 電源を入れます。
- 測定対象液に、センサーを浸します。
- センサーを一定の速度で軽くかき混ぜ続けます。
- 安定アイコンが表示されたら測定完了です。
- 電源を切ります。

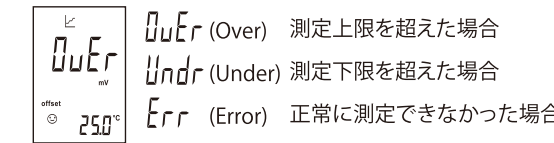
※流水状態、または、攪拌しながらの測定のため、安定しない場合は、変化が少なくなつたところで数値を読み取ってください。

センサーを浸す目安
※流水状態、または、攪拌しながら測定をおこなってください。(12-4.を参照)



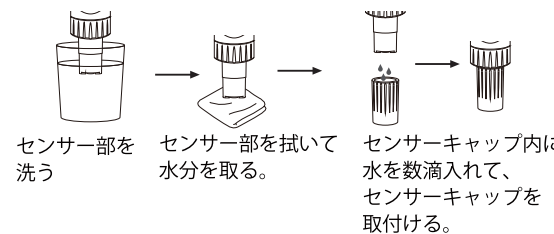
※センサーの先端に気泡が付かないようにしてください。気泡が付着していると、正しく測定できません。
※測定対象液の流動や攪拌によっては表示値が変動する場合があります。

※うまく測定できない場合は、「13. 困った時は」を参照の上、対処してください。
※測定完了後、センサーを測定対象液から取り出すと、再び測定を開始します。測定値を固定したい場合は、「11-1.オートロック機能」をONにして使用してください。
※正常に測定できない場合、下記の表示になることがあります。その場合は、再度測定し直してください。



7-3. 測定終了後

測定終了後は、センサー部分を精製水や水道水で良く洗い、乾いた布やティッシュペーパー等で水分を十分拭き取ってから、センサーキャップを取付けて保管してください。使用後の洗浄が十分でない、センサーが故障したり、測定や校正に影響がでる場合があります。センサーの乾燥防止のため、センサーキャップ内に精製水や水道水を数滴入れて保管してください。



8. 校正 (キャリブレーション)

工場出荷時にDPD法と値が合う様に調整してありますので、通常は、校正をする必要はありません。但し、使用状況により値がずれる事がありますので、定期的に、測定値が他の測定方法 (DPD法など) と類似しているかを確認してください。大きく差があった場合は以下の校正の手順に従って、他の測定方法の値に合わせ込みをしてください。温度の影響を受けますので、液温25°Cでの校正をお勧めします。

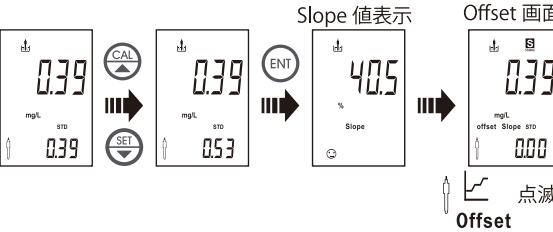
注意
この校正を行う場合は、別途DPD法などの溶存オゾン計が必要で、その測定器で溶存オゾン量を測定し、その測定値と同じ数値になるように設定する方法です。このため、不用意に校正をしたり、セットアップで初期値の設定に戻す (P-03) を行わないように注意してください。

以下の画面及び表示される数値は、下記の場合の一例です。
例えば、同じ測定液を測定した場合の測定値が、
・本器では、0.39mg/Lを表示
・DPD法その他機では、0.53mg/Lを表示

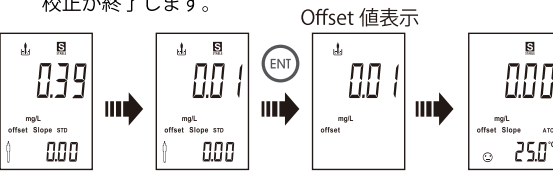
- センサー部分を精製水や水道水で良く洗い、乾いた布やティッシュペーパー等で水分を拭いてください。
- 電源を入れます。
- 測定液にセンサーを浸して、センサーを一定の速度で軽く攪拌します。または、測定液を流水状態にします。(12-4.参照)

- CAL ボタンを押して、校正モードにします。
と Slope が点滅して、校正が開始されます。
しばらくすると、
安定アイコンが表示されます。

- ENT ボタンを押すと、画面右下に数値が表示されますので、CAL SEL ボタンで、測定液の値 (0.53) に変更します。
ENT ボタンを押すと、Slope値が表示され、Offsetの画面になります。



- 測定液から取り出し、センサー部の水分を拭いてください。
- 安定アイコンが表示されたら、ENT ボタンを押します。Offset値が表示され、自動で測定モードになり、校正が終了します。

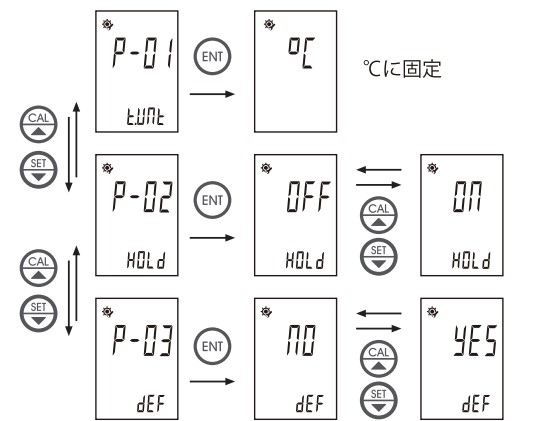


- センサー部分を洗い、水分を拭いてください。
- 電源を切ります。または、測定に移ってください。

※間違っ、CAL ボタンを押して校正モードに入った場合は、すぐに電源ボタンを押して校正モードを終了させれば、測定状態に戻ります。
※校正途中で、Err (エラー) が表示された場合は、電源ボタンを押して、最初からやり直してください。

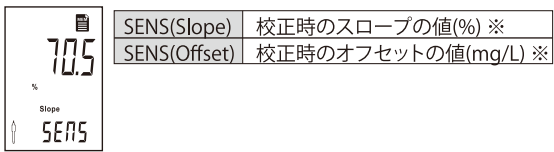
9. セットアップ

- 電源を入れた状態で SET ボタンを押すと、「設定」モードに入ります。
- CAL SEL ボタンを一回押す毎に、下記の設定項目の画面に切り替わります。
P-01...温度 (°Cに固定)
P-02...オートロック機能の設定
P-03...初期値の設定に戻す場合
校正値は消去されますのでご注意ください。
- 変更する項目が点滅している時に ENT ボタンを押し、CAL SEL ボタンで設定内容を変更します。
- ENT ボタンを押すと、SLOPE が表示され、変更が確定されます。
- 最後に電源ボタンを押すと、測定画面に戻ります。



10. 設定内容の確認

CAL ボタンを2秒以上長押しすると、校正時の設定状態 (オフセット/スロープ) やセットアップの設定状態を確認することができます。
CAL SEL ボタンで項目を変更できます。
電源ボタンで測定画面に戻ります。



※校正を実施していない場合は、" Slope 100% , Offset 0.00mg/L " の表示になります。

11. いろいろな機能

11-1. オートロック機能
測定値が安定した後に、測定値をホールドする機能です。測定中に、手元で液晶画面を確認できない時に便利です。
※オートロック機能は、「9. セットアップ」で選択します。
※ホールドを一時的に解除して次の測定に移る時は、ENT ボタンを押します。

11-2. オートパワーオフ機能
電源の切り忘れによる電池の消耗を防ぐ機能です。無操作の状態が約20分間継続されるとオートパワーオフ機能により電源が自動的に切れます。
※オートパワーオフ機能の解除はできません。

11-3. バックライト
バックライトは電源投入後自動で点灯し、約1分で消灯します。再びバックライトを点灯させるときは、測定状態で、電源ボタンを押してください。

11-4. センサーの劣化度の表示
校正を実施した場合、画面左下に 😊 または 😞 の表示が出ます。センサーは長期間使用すると劣化していきます。😞 の表示が出ている場合は、センサーが劣化している状態ですので、別売のセンサーへの交換をお勧めします。

13. 困った時は

不具合症状	予想される原因	対応
電源が入らない	電池に問題がある	電池の極性を確認する。(4-1.参照) 新しい電池に交換する。(4-1.参照)
	センサーの取り付けが悪い	センサーの取り付けを確認してください。(4-2.参照)
数値が安定しない	対象液の量が少ない	センサー先端から2cm程度対象液に浸してください。(7-2.参照)
	対象液の温度が変化している	別の容器に入れて、温度を安定させてください。
	測定する液体が流速が安定していない	測定対象液とセンサーの相対速度を一定にしてください。(12-4.参照)
	センサーが乾燥している	センサーが乾燥していると、応答性・再現性が悪くなる場合があります。数分程度測定対象液に浸けて攪拌し、馴染ませてから測定を行ってください。
液の汚れや不純物が多い	センサーの性能低下・劣化の原因になります。また、繰り返すと故障の原因になりますので、避けてください。	
数値が異常と思われる ・測定できない ・数値が変化しない 校正ができない など	電極が汚れていたり、乾燥している 電極に不純物などの付着がある	①30分ほど水道水につけておく、②綿棒や歯ブラシの柔らかいもので軽くこすりながら水道水で洗い流す、③中性洗剤を希釈したものを綿棒や歯ブラシなどにつけて水道水で洗い流す、④電極をエチルアルコールなどを含ませた綿棒などで軽くこすって汚れを落とす、などの方法でセンサーを洗浄してください。それでも異常と思われる場合はセンサーを交換してください。
	対象液の量が少ない	センサー先端から2cm程度対象液に浸してください。(7-2.参照)
電池に問題がある	電池に問題がある	新しい電池に交換する。(4-1.参照)
	センサーが劣化している	新しいセンサーに交換してください。(4-2.参照)
	測定できないオゾン発生器を使用している	オゾンの生成方法により測定できない場合があります。(「6. オゾン発生器の種類」を参照)

