

保守について

- 三脚を使用する場合は、三脚がしっかり固定されているか確認してください。
- 作業中、雨などがかかった場合は水分をよく拭き取ってください。
- 作業終了後は必ず機器各部の清掃をしてください。機器の清掃には柔らかな乾いた布で機器に付着した汚れや湿気を拭き取ってください。
アルコール、シンナーなどの揮発性の薬品は使用しないでください。
- 本体をキャリングケースに収納するときは、電源スイッチをOFFにして可動部がロックされていることを確認し、3本の整準ネジを回しきってからキャリングケースに収納してください。可動部がロックされていない状態、または整準ネジがゆるんだ状態で無理に収納すると本体を破損するおそれがあります。
- 機器の回転部分、ネジの部分などに異物が入ったと思われるときは、速やかにお問い合わせの販売店、またはムラテックKDS CSセンターへ点検をご依頼ください。
- 常に高い精度を維持するために、年間に1～2回の定期点検、検査をおすすめいたします。その際は、お問い合わせの販売店、またはムラテックKDS CSセンターへご依頼ください。



はじめに
このたびは、KDS オートライン ATL-25RG をお買い上げいただきまして、誠にありがとうございます。
この取扱説明書は、KDS オートラインを正しくご使用いただくために必要な情報を記載しています。製品をご使用前に、この取扱説明書を必ずお読みの上、十分に理解されてから正しくお使いください。
別途保証書が同梱されていますので、所定の欄に必要事項をご記入の上、ムラテックKDS CSセンターまでFAX（ユーザー登録）をお願いいたします。ユーザー登録完了後、各種保証サービスの適用を開始します。
※ユーザー登録は弊社ホームページ（<https://muratec-kds.jp/>）からも行えます。

お守りいただく内容の種類を次の絵表示で区分し、説明しています。

- ⚠ 記号は、注意（危険、警告を含む）を促す内容を意味しています。図の中や近くに具体的な注意内容が記載されています。
- 🚫 記号は、禁止（してはいけないこと）の行為を意味しています。図の中や近くに具体的な禁止内容が記載されています。
- 🛑 記号は、行為を強制すること（必ずすること）を意味しています。図の中や近くに具体的な強制内容が記載されています。

⚠ 危険	
🚫 見ないこと	ビームをのぞきこまないこと 失明や視力障害の原因となります。
⚠ 警告	
🚫 分解禁止	分解、改造をしないこと 火災・感電・やけどの原因となります。
🚫 見ないこと	レーザーをのぞきこまないこと 失明や視力障害の原因となります。
🚫 向けないこと	他の人の目や顔にレーザーを向けないこと 失明や視力障害の原因となります。
🚫 使用禁止	引火、爆発の恐れがある場所で使用しないこと プロパンガス、ガソリンなど引火性ガスや粉塵の発生する場所で使用すると爆発や火災の原因となります。
🚫 使用禁止	機器使用中に雷が鳴り出したら、機器に触れないこと 感電の原因となります。雷が鳴り止むまで機器から離れてください。
🚫 禁止	電池を火に入れたり、加熱しないこと 液漏れ、発熱、破壊の原因となります。

⚠ 警告	
🛑 電池を取る	熱くなる、煙が出る、こげ臭いなどの異常時は、速やかに電池を取り出すこと そのまま使用すると、火災、やけどの原因となります。 電池を取り出す際、やけどに十分注意してください。電池を抜いて、お問い合わせの販売店またはムラテックKDS CSセンターに修理を依頼してください。
🛑 すぐに修理依頼を	キャリングケースに本機を入れて持ち運ぶ場合は必ずキャリングケースの掛け金を確実に締めること 本体が落下してケガの原因となります。
🛑 掛け金をロック	幼児または子供の手の届かないところに保管すること ケガの原因となります。
⚠ 保管注意	指定の電池、専用 AC アダプターを使用すること 指定以外のものを使用すると、火災・感電・やけどの原因となります。
⚠ 警告	製品を落としたり倒したりしないこと 衝撃や振動で精度が低下する原因となります。
🚫 禁止	電池をショート、分解しないこと 液漏れ、発熱、破壊の原因となります。

取扱上のお願

◇作業前に必ず『4. 使用前の点検について』にしたがって機器の精度を確認ください。

◇三脚を使用する場合は、三脚がしっかり固定されているか確認してください。

◇本体を持ち運ぶときは、必ず電源スイッチをOFFにして可動部がロックされたことを確認後、キャリングケースに収納して移動してください。

◇落下や転倒など、本体に大きな衝撃または振動を与えないでください。

◇精度のくるとの原因となりますので、本体をキャリングケースに収納した状態で、キャリングケースを落下またははげしい振動を与えないでください。

◇本体を直接地面に置いて使用した後は、土やほこりを取り除いてキャリングケースに収納してください。

◇移動するときは、三脚から本体を取り外してください。

◇バッテリーボックス内部および接点に水分やほこりがつかないように注意してください。

◇本体をキャリングケースに収納する場合は、本体がぬれていないことを確認してください。本体がさびる原因となります。

◇ACアダプターをご使用にならない場合は、ACアダプター差込口カバーを必ずお閉めください。

⚠ 警告	
🚫 警告	電池を保管・廃棄するときは、テープなどで接点部を絶縁すること 他の金属と接触すると、発熱、破壊、発火の原因となります。 お住まいの自治体の規則に従って正しく廃棄してください。
🚫 充電禁止	乾電池は充電しないこと 液漏れ、発熱、破壊の原因となります。
🚫 禁止	電池に表示された警告・注意を守ること 液漏れ、発熱、破壊の原因となります。

⚠ 注意	
🚫 禁止	キャリングケースを踏み台にしないこと すべり落ちたり転げ落ちたりしてケガをする原因となります。
🚫 禁止	キャリングケースの掛け金・ハンドルが傷んでいたら本体を収納しないこと 本体やケースが落下してケガの原因となります。
⚠ 移動注意	三脚に本機を取り付けたまま移動しないこと 転倒したりぶつかったりして、ケガの原因となることがあります。
⚠ 取扱注意	製品を落としたり倒したりしないこと 衝撃や振動で精度が低下する原因となります。
🚫 禁止	三脚の石突きを人に向けて持ち運ばないこと ケガの原因となることがあります。

⚠ 注意	
🚫 放置禁止	窓を閉め切った自動車の中や直射日光が当たる場所など、異常に温度が高くなる場所に放置しないこと ケースや内部の部品に悪い影響を与え、火災の原因となることがあります。
🛑 電池確認	長時間使用しないときは電池を取り出すこと 電池の液漏れにより、火災、ケガや周囲を汚損する原因となります。
🛑 取扱確認	製品を三脚に取り付けるときは、三脚取付ネジで確実に取り付けること 製品が落下して、ケガの原因となります。
🛑 移動注意	三脚を持ち運ぶときは、脚を確実にロックすること ケガの原因となります。
🛑 ロック確認	製品をのせた三脚は、脚を完全にロックすること 三脚が倒れ、ケガの原因となります。
🛑 移動注意	三脚を立てるときは、脚もとの手・足がないことを確認すること ケガの原因となります。

ACアダプターに関する安全上のご注意

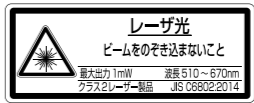
⚠ 危険	
🚫 禁止	接点部に金属類を差し込まないこと 感電・発熱・発火の原因となります。

1. 各部の名称と機能

1.1 各部の名称

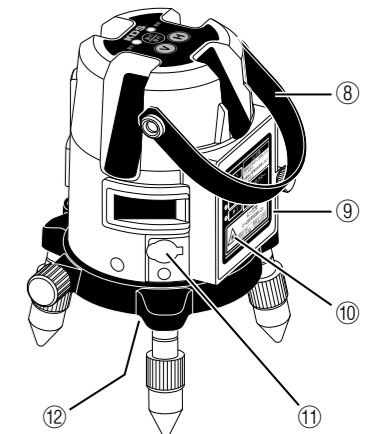
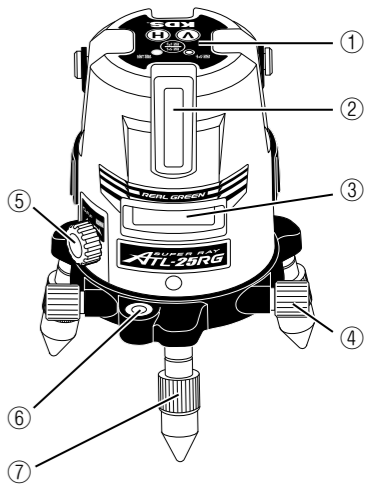
1.1.1 本体

- 操作パネル（『1.1.2 操作パネル』参照）
- たちライン照射窓
- 水平ライン照射窓
- たちライン位置微調整ネジ
- 電源スイッチ（OFF時ロック機構オン）
- 円形気泡管
- 整準ネジ
- キャリングベルト
- バッテリーカバー
- 警告シール



警告内容に従って、正しくお使いください。

- ACアダプター差込口
ACアダプターをご使用にならない場合は、カバーを必ずお閉めください。
- 地墨ポイント照射窓（底面中央）



セット内容物の確認
次のものがキャリングケース内に同梱されていることを確認してください。

- ◇ KDS オートラインレーザー本体
- ◇ 専用 AC アダプター
- ◇ 本体用単3形乾電池 4本（モニター用）
- ◇ レーザーゴーグル
- ◇ ゴムキャップ 3個
- ◇ 取扱説明書（本書）
- ◇ 保証書
- ◆ 受光器（LRV-4GD）
- ◆ 受光器用クランプ
- ◆ 受光器用 006P（9V）乾電池 1本（モニター用）

注）◆で示された商品は該当するセット販売品のみ同梱されています。

個々に記載されている外観および仕様は、予告なしに変更することがあります。
カタログ・取扱説明書の内容と多少異なる場合もありますのでご了承ください。

安全上のご注意

ご使用前に「安全上のご注意」をよくお読みの上、正しくお使いください。この「安全上のご注意」は、製品を安全に正しく使用していただき、あなたや他の人々への危害や財産への損害を未然に防止するために、必ずお守りいただきたいことを記載しています。内容を理解してから本文をお読みいただき、お読みになった後は、お使いになる方がいつでも見られるところに必ず保管してください。その表示と意味は次のようになっています。

⚠ 危険	この表示を無視して誤った取り扱いをすると、人が死亡または重傷を負う差し迫った危険の発生が想定される内容を示しています。
⚠ 警告	この表示を無視して誤った取り扱いをすると、人が死亡または重傷を負う可能性が想定される内容を示しています。
⚠ 注意	この表示を無視して誤った取り扱いをすると、人が傷害を負う可能性が想定される内容および物的損害の発生が想定される内容を示しています。

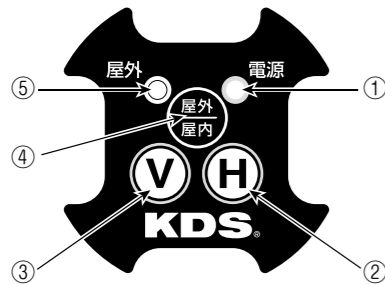
⚠ 危険	
🚫 禁止	AC100V以外の電源を使用しないこと 範囲外の電圧で使用すると、感電・発熱・発火・ケガの原因となります。
🚫 分解禁止	分解したり、改造をしないこと 感電・発熱・発火の原因となります。
⚠ 注意	直射日光のあたる場所や炎天下の車内、火ヤストープのそばなど、高温になる場所で使用、保管、放置しないこと 火災の原因となります。

⚠ 警告	
🚫 禁止	水などにぬらさないこと 感電・発熱・発火の原因となります。
🚫 禁止	破損したまま使用しないこと 感電・発熱・発火の原因となります。
🚫 禁止	ぬれた手で電源プラグの抜き差しをしないこと 感電の原因となります。
🛑 保管確認	幼児または子供の手の届かないところに保管すること ケガの原因となります。
🛑 取扱確認	ACアダプターの電源プラグおよびDCプラグを根元まで確実に差し込むこと 誤動作や故障の原因となります。
🚫 禁止	ACアダプターをコンセントから抜くときは、コードを無理に引っ張らないこと コードが傷つき、火災・感電の原因となります。

⚠ 警告	
🚫 禁止	使用中、保管時に、異臭・発熱・変色・変形など、今までと異なるときは直ちにコンセントから抜くこと 異常な状態のまま使用すると、火災・感電の原因となります。
🚫 禁止	ACアダプターは誤った使い方をしないこと 火災・感電の原因となります。 ・コードを傷つけたり、加工したり、ねじったり、引っ張ったり、無理に曲げたりしないでください。
🛑 取扱注意	雷が鳴りはじめたら、ACアダプターをコンセントから抜くこと 落雷により火災・感電の原因となります。

⚠ 注意	
⚠ 注意	傷んだコネクター部、ゆるいコンセントの差し込みは使用しないこと 感電・ショート・発火の原因となります。
⚠ 取扱注意	重いものをのせたり、落下させないこと ケガ・電池の液漏れ・発熱・発火・破裂の原因となります。
🚫 禁止	ほこりや湿気の多い場所で使用、保管しないこと 火災・感電の原因となることがあります。

1.1.2 操作パネル



- ①電源ランプ
電源スイッチを ON にすると、ロック機構が外れ、緑色で点灯します。電池残量が少なくなると点滅します。
- ②水平ラインスイッチ
このスイッチを押すと、水平ラインの照射 / 消灯を切り替えることができます。
- ③たちラインスイッチ
このスイッチを押すと、たちラインの照射 / 消灯を切り替えることができます。
- ④屋内 / 屋外モード切替スイッチ
屋内モードと屋外モードを切り替えます。
屋内 / 屋外モードスイッチを 1 回押すと、受光器 (LRV-4GD) が使えるようになります。
屋内 / 屋外モードスイッチを 2 回押すと、トラッキングベース専用レーザーレシーバーが使えるようになります。
- ⑤屋外モードランプ
緑色点灯：受光器 (LRV-4GD) がご使用いただけます。
緑色点滅：トラッキングベース専用レーザーレシーバーがご使用頂けます。

3. 電源について

本機は単 3 形アルカリ乾電池または充電電池 (オプション) を 4 本使用します。また、付属の専用 AC アダプターを使用することもできます。
電池の銘柄、製造日からの保存期間、使用温度により電池性能に差があるため、動作時間が短い場合があります。

電池の交換方法

1. カバー固定ネジを回してゆるめ、バッテリーカバーを外します。
2. 使用済みの電池を取り出し、新しい電池と交換します。電池を入れるときは右図を参照して電池の極性を間違わないように注意してください。
3. バッテリーカバーを閉じ、固定ネジを締め付けて固定します。



⚠ 注意

- ・電池交換の際は新しい乾電池、またはフル充電された充電電池とすべて交換してください。
- ・充電電池と乾電池を混ぜて使用しないでください。
- ・長時間ご使用にならないときは、電池を本体から取り出してください。

4. 使用前の点検について

本機をご使用前に必ず精度の点検を行ってください。

本機は精密機械です。輸送中の振動や衝撃によりレーザーラインの精度がくろう場合があります。
点検方法については、次ページ以降を参照してください。
点検には下記の 2 種類の点検項目があります。

1.2 主な機能

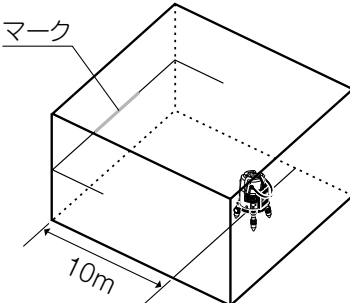
1. 簡単で便利な水平ラインとたちラインの表示
水平ラインとたちラインがスイッチで簡単に選べます。
2. 高輝度タイプレーザー
照射される全てのレーザーラインは高輝度タイプレーザーを使用しています。
従来品に比べて、明るい場所での作業でも、レーザーラインが見やすくなっています。
3. 自動補正外警告
自動補正外の場合は、レーザーラインが点滅してお知らせします。
4. 電池残量警告表示
電池残量が少なくなると、電源ランプが点滅してお知らせします。
全ての電池を新しい乾電池またはフル充電された充電電池と取り替えてください。
5. 受光器対応
屋外で使用する場合は受光器を使用することができます。
6. AC アダプター対応
専用 AC アダプターを使用することにより、電池残量を気にせずにご使用いただけます。付属の専用 AC アダプターをご使用ください。
7. 防塵・防滴
IP54 対応です。
IP54 は、外来固形物に対する保護等級が 5 で、防塵形を意味し、器具の所定の動作および安全性を阻害する量の塵埃 (ちりやほこり) の進入から保護されていることを示します。また、水の進入に対する保護等級が 4 で防まつ形を意味し、いかなる方向からの飛沫 (しぶき) を受けても有害な影響のないことを示します。

- ・水平ラインの点検方法 4.1 章参照
- ・たちラインの点検方法 4.2 章参照

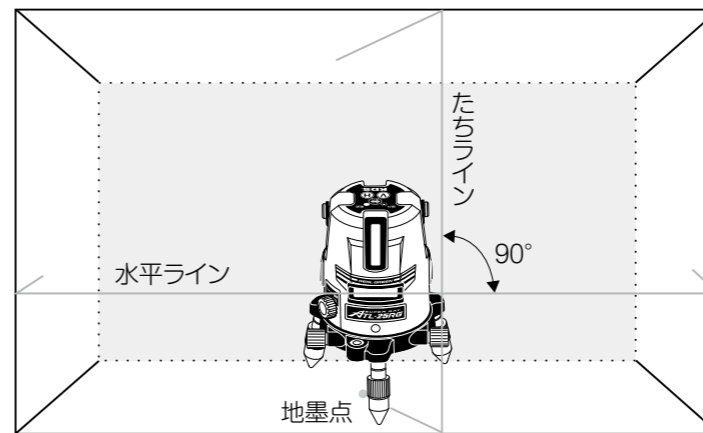
点検は振動のない、床面ができるだけ水平で平らな場所を選んで行ってください。

常に最良の状態を維持するために、1 年に 1 ~ 2 回は定期点検を受けることをおすすめいたします。
点検につきましてはお問い合わせの販売店、またはムラテック K D S C S センターまでご依頼ください。

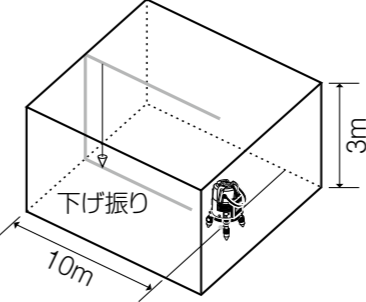
4.1 水平ラインの点検方法

1. 平らな壁面があり、床面ができるだけ平らな場所で行ってください。

2. 本体を壁から約 10 m 離れたところに置きます。
本体の整準ネジを調整して円形気泡管の気泡を中央に入れます。
3. 本体の電源スイッチを入れ、水平ラインスイッチで水平ラインを点灯します。
4. 水平ラインの中央の位置をラインに合わせてマークします。
5. 本体を左右に回して高さを先ほどマークした位置と比較し、ずれを確認します。ずれが ± 1 mm 以内であれば許容範囲内です。
6. もし、許容範囲を超えている場合は、お問い合わせの販売店、またはムラテック K D S C S センターまで調整をご依頼ください。

1.3 レーザーラインの出方



4.2 たちラインの点検方法

1. 天井の高さが約 3 m で床面ができるだけ平らな場所で行ってください。

2. 下げ振りを天井からつり下げます。
本体を壁から約 10 m 離れたところに置きます。
本体の整準ネジを調整して円形気泡管の気泡を中央に入れます。
3. 本体の電源スイッチを入れ、たちラインスイッチでたちラインを点灯させます。
4. たちラインを下げ振りの糸上にくるよう本体を設置します。ずれが ± 1 mm 以内であれば許容範囲内です。
5. もし、許容範囲を超えている場合は、お問い合わせの販売店、またはムラテック K D S C S センターまで調整をご依頼ください。

2. 操作方法

本機は精密機器です。輸送中の振動や衝撃でレーザーラインの精度がくろう場合がありますのでご使用前に必ず『4. 使用前の点検について』に従って精度の確認を行ってください。

1. 本体をしっかりと床面上に置きます。
付属の三脚をご使用の場合は、雲台部をハンドルで約 10cm ほど上昇させ固定ネジでしっかりと固定したあと、雲台に本体をしっかりと固定します。
2. 円形気泡管の気泡が円内にはいるよう整準ネジで調整します。
3. 本体の電源スイッチを ON にします。電源ランプが緑色に点灯します。
4. 水平ラインおよびたちラインスイッチを押して、希望するレーザーラインを照射させます。
レーザー光が見えにくい場合は、付属のレーザーゴーグルをご使用ください。
(このレーザーゴーグルは、目を保護するものではありません。)
5. 電池残量が少なくなると、電源ランプが点滅します。
全ての電池を新しい乾電池またはフル充電された充電電池と交換してください。
6. 使用後は、電源スイッチを OFF にして可動部がロックされたことを確認後、キャリングケースに収納してください。

5. 機器仕様

5.1 本体

レーザー光の種類	水平ライン、たちライン、地墨点
光源	可視光半導体レーザー
波長 (レーザー光の色)	ライン：515nm (緑色) 地墨点：650nm (赤色)
光出力	1mW以下
レーザークラス	クラス 2
水平ライン精度	± 1mm / 10m
たちライン精度	± 1mm / 10m
ライン幅	約 2mm / 5m *
制動方式	磁気制動方式
自動補正範囲	約 ± 3°
傾斜アラーム	約 ± 3° 以上でレーザー光点滅
本体回転範囲	360°、全周にわたって微調整可
防塵・防滴	IP54
作業範囲 (屋内 / 屋外)	屋内モード：約 10m、 屋外モード：約 25m (受光器使用時)
電源	専用 AC アダプターまたは、 単 3 形アルカリ乾電池 3 本 (充電電池も使用可)
電池寿命 (全点灯時)	連続約 5 時間
動作温度範囲	- 10°C ~ + 40°C
本体寸法	113 x 113 x 173mm
本体重量	約 1.0kg (電池含)

* ライン幅の表記についてはあくまで目安です。周辺環境によって異なる場合があります。

5.2 専用 AC アダプター

入力	AC100V、50/60Hz
出力	DC6V、1A