

品番 70827
レーザーロボ SHELL グリーン

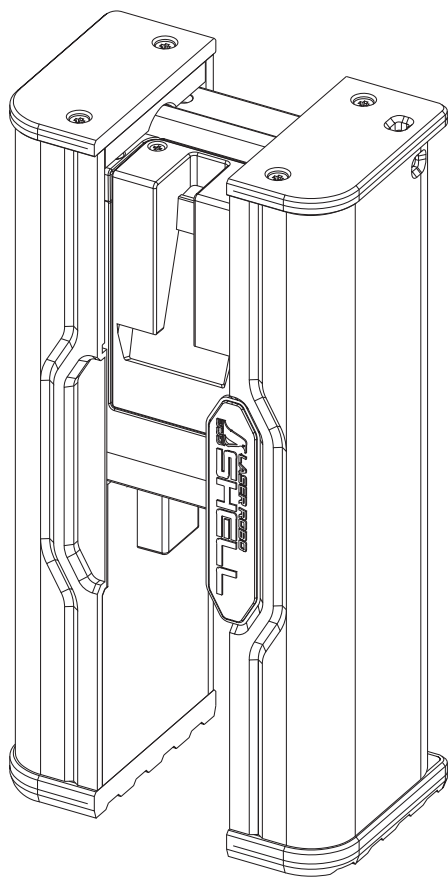
レーザーロボ 墨出し器

LASER ROBO
SHELL シリーズ

取扱説明書

レーザーロボ シェル グリーン(品番 70827)

レーザーロボ シェル レッド(品番 70826)



はじめに

シワ「レーザーロボ SHELL グリーン/レッド」をお買い上げいただき、誠にありがとうございます。本製品をお使いいただく前に、この取扱説明書をよくお読みの上、正しくお使いください。この取扱説明書は読み終わった後も大切に保管してください。

製品梱包に同梱されている「保証規定(無償修理および盗難・火災補償)」をよくお読みの上、「保証書・ユーザー登録シート」にお買い上げ店名の記入があることを確認し、必要事項を記入して、シワサービスセンターへFAXもしくはコピーを郵送してください。また、p.12の「レーザー・光学機器専用お問い合わせ先」のQRコードを読み取っていただくとWebでの登録もできます。

「保証規定(無償修理および盗難・火災補償)」と「保証書・ユーザー登録シート(お客様(控))」は大切に保管してください。ご不明な点がございましたら、シワサービスセンターまでお問い合わせください。

■用途

- 各種墨出し作業に。

■特長

- 軽量でコンパクトサイズなので持ち運びに便利です。
- 繰り返し充電できるリチウムイオンバッテリーです。
- ±2°まで傾きを自動補正します。
- 正面クロスライン、地墨ポイント、天墨ポイントを照射します。
- 過剰な明るさのレーザー発光を抑える保護回路搭載で安心です。
- ストラップ、収納ケース付です。

グリーン

**レーザー光を
のぞき込まない**

最大出力 1mW 周波数 5.5kHz
波長 515-530nm クラス2レーザー製品
JIS C 6802:2018

レッド

**レーザー光を
のぞき込まない**

最大出力 1mW 周波数 5.5kHz
波長 630-645nm クラス2レーザー製品
JIS C 6802:2018

⚠ 警告

- レーザーラインが目に入ると視力低下・失明を起こす恐れがあります。
- 光学機器で直接レーザーラインを見ないでください。
 - レーザーラインを直接のぞきこまないでください。
 - レーザーラインを他の人に向けしないでください。
 - レーザー光路は頭の高さを避けてください。
 - レーザー光路に反射物を置かないでください。

⚠ 注意

- 用途以外には使用しないでください。
- 本製品の取扱説明書に記載のない分解や改造はしないでください。
- 落下などによる強い衝撃や振動を与えないでください。不具合の原因となります。
- 汚れた場合は柔らかい布で拭いてください。シンナーなどの揮発油やアルコール類で拭かないでください。
- 次のような場所には保管しないでください。
 - 直射日光の当たる場所や高温(40℃以上)になる場所
 - 磁気を帯びた場所 ○振動の多い場所 ○子供の手の届く場所
- レーザーラインに並行して薄い光が出ることがありますが、特性上照射されるものであり、故障ではありません。
- 壁などに近付ける際、レーザー照射口に衝撃を与えないよう注意してください。
- レーザー照射口に触れないでください。
- 開閉時に正面で直接レーザーラインを見たり人に向けてレーザーラインを照射しないでください。
- 本体が上下逆さまになっているとレーザーラインが点滅します。正しい向きで使用してください。
- 直射日光の当たる場所や高温となる場所での長時間の使用は、レーザーの消費電力が過大となり、性能を著しく劣化させ、故障の原因となりますので使用しないでください。
- USBケーブルを接続しない場合は必ずゴムキャップを閉めてください。

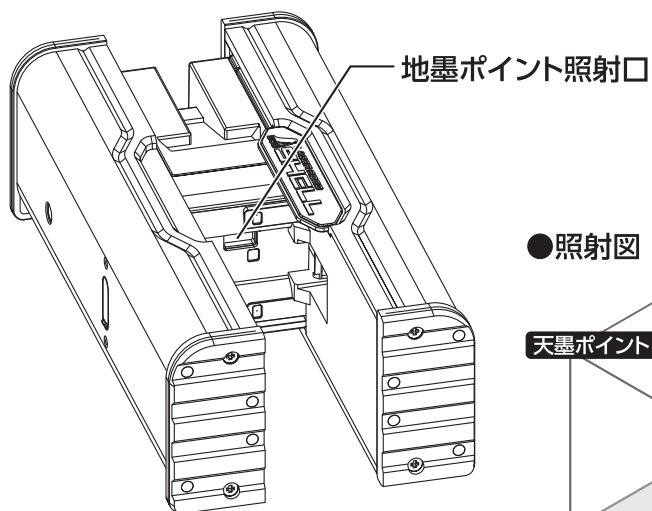
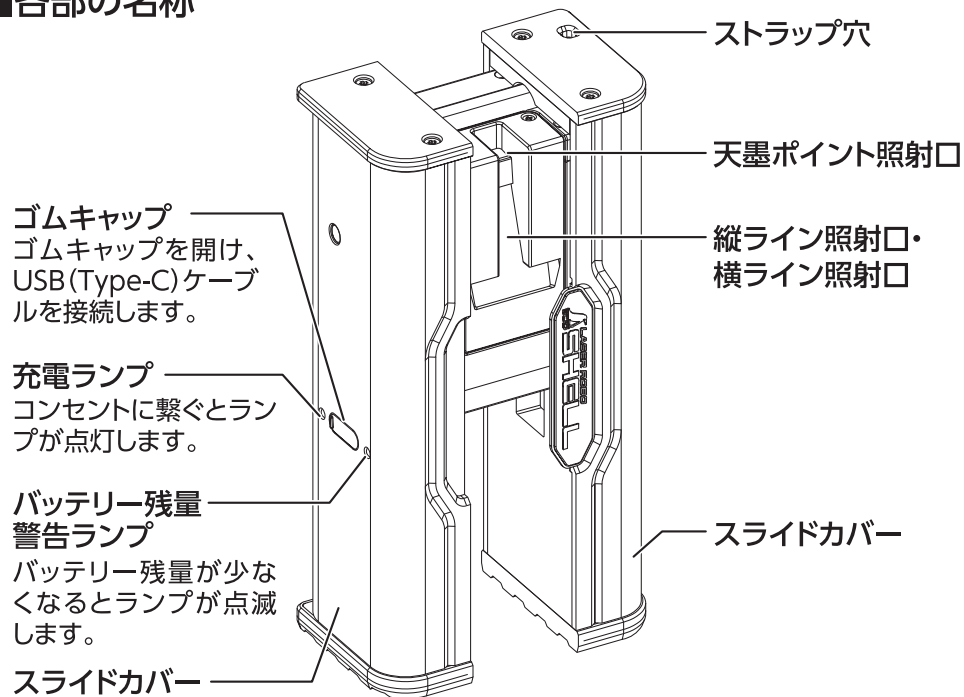
⚠ 注意

- 連続使用時間や充電時間は使用環境や充電回数などで変動します。
- 充電しながらの使用は劣化を早める恐れがあります。
- 充電中バッテリーが熱くなることがありますので、注意してください。
- バッテリーには寿命があります。充電と使用を繰り返すうちに、一回の使用時間が徐々に短くなります。一回の使用時間が大幅に短くなった場合は、寿命と思われます。バッテリーの交換は有償で承ります。弊社サービスセンターにお問い合わせください。
- 充電完了後は速やかに充電プラグを抜き、充電器をコンセントから外してください。
- 使用後は必ず収納ケースに入れてください。
- 長期間使用しないまま保管すると自然放電で電池残量が減ることがあります。
- 外部接続端子やコネクタにほこりや汚れが付いている場合は、乾いた布などできれいに拭き取ってください。
- 防水仕様ではないので濡らさないでください。
- ストラップを持って本体を振り回さないでください。
- 使用済みのリチウムイオンバッテリーはリサイクルすることができます。廃棄の際は分解せずにリサイクル業者へお持ちいただくか、自治体の指示に従ってリサイクルにご協力いただきますようお願いいたします。
- 弊社は、本製品に関連して生じたお客様および第三者の結果的損害、付随的損害、逸失利益などの間接損害について、それらの予見または予見可能性の有無にかかわらず一切の責任を負いません。ただし、弊社に故意または重過失が存する場合またはお客様が消費者契約法上の消費者に該当する場合は、この限りではありません。本製品の使用に関し弊社が損害賠償責任を負う場合、本製品の代金相当額を限度額として賠償責任を負うものとします。

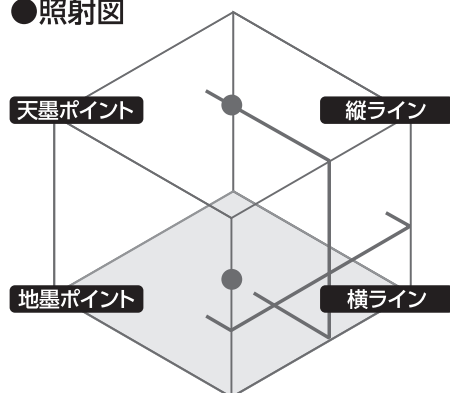


Li-ion

■各部の名称



●照射図

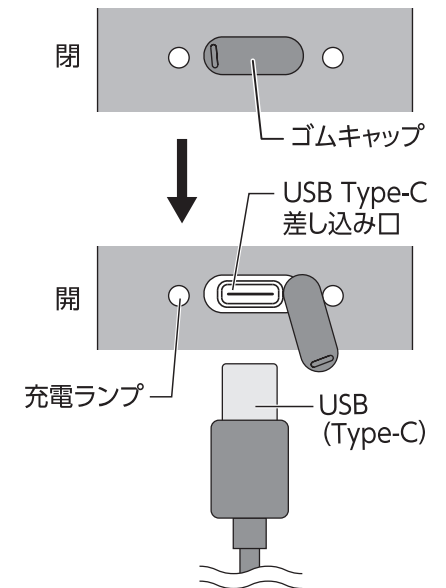


■ご使用の前に

必ず充電を行ってからご使用ください。

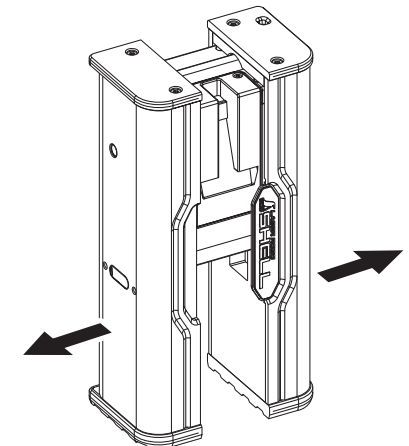
●リチウムイオンバッテリーの充電方法※

- ① ゴムキャップを開け、付属のUSB (Type-C) ケーブルをUSB Type-C 差し込み口に接続します。充電アダプターにUSB (Type-A) ケーブルを接続し、100Vコンセントに繋がします。
※充電しながらのご使用はバッテリーの劣化を早める恐れがあります。
- ② コンセントに繋ぐと充電ランプが赤色に点灯します。緑色に点灯すると充電完了です。
電池残量がない状態からの充電時間の目安は約2.5時間 (グリーン・レッド) です。



■使用方法

- ① 本体のスライドカバーを開きます。開ききるとレーザーが照射されます。
※自身や他の人に向けないように注意して開いてください。
- ② レーザーラインを照射する方向に本体を向けます。
- ③ 使用後は本体のスライドカバーを閉じます。



■バッテリー残量警告機能

ご使用中にバッテリー残量警告ランプが点滅した場合はバッテリー残量が少ない状態ですので、リチウムイオンバッテリーの充電を行ってください。

●バッテリー残量警告ランプについて

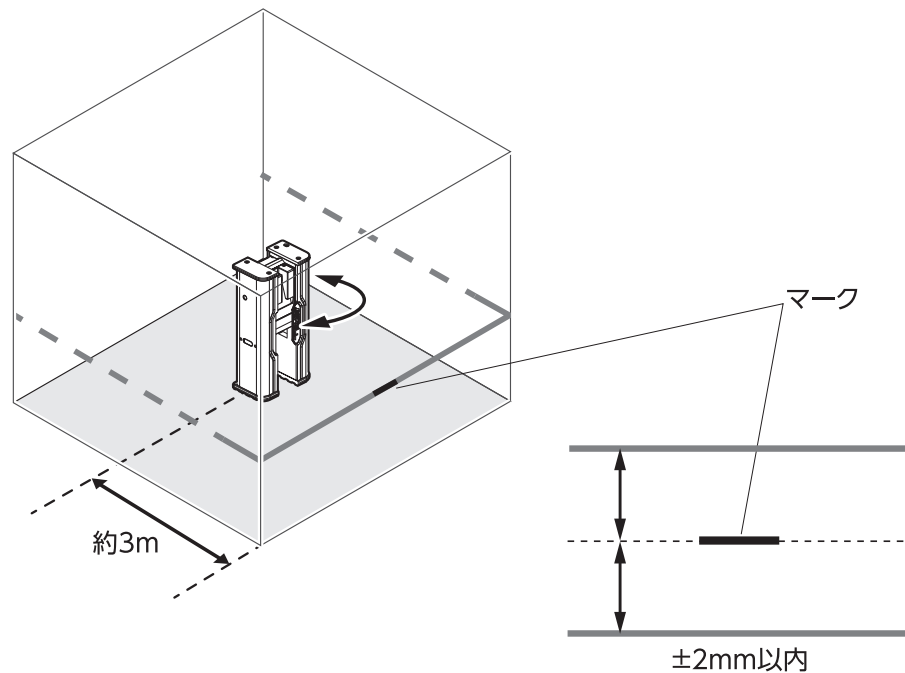
点滅した場合でも、約60分お使いいただけます。

■使用前の点検(精度確認)

●横ライン(ろく)の点検

- ①振動のない、できるだけ平らな場所を選びます。
- ②本体を壁面から約3mの所に置き、本体の水平出しを行います。
- ③本体のスライドカバーを開きレーザーを照射させます。
- ④壁面に向けて照射し、横ラインの中心付近に合わせてマークを付けます。
- ⑤本体を回して、横ラインの高さとマークの位置にズレがないかを確認します。
- ⑥ズレが±2mm以内であれば許容範囲内です。

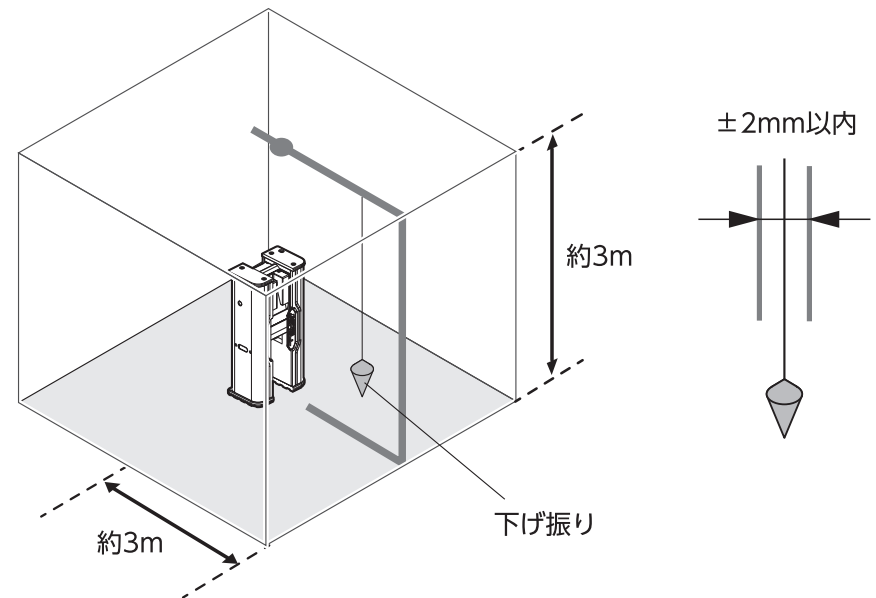
許容範囲を超えている場合は調整、修理が必要です。シンワサービスセンター宛にご依頼ください。



※図はイメージです。実際には正面縦ライン、天墨ポイントも照射されます。

●縦ライン(たち)の点検

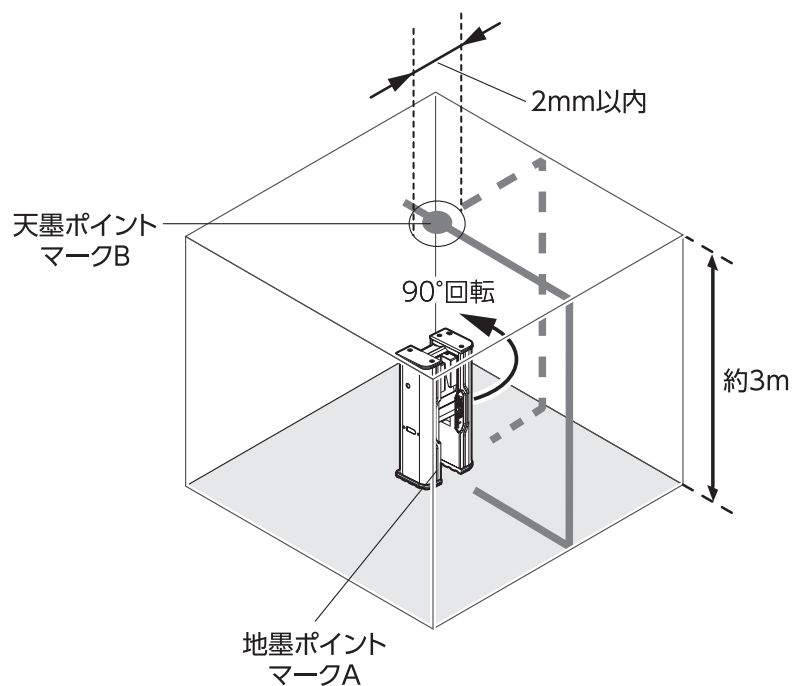
- ①天井が2~3m程度の高さで振動のない、できるだけ平らな場所を選びます。
 - ②本体を壁面から約3mの所に置き、水平出しを行います。
 - ③お手持ちの下げ振りを壁面近くの天井から吊り下げます。
 - ④本体のスライドカバーを開きレーザーを照射させます。
 - ⑤縦ラインを壁面に向けて、下げ振りの糸に合わせます。
 - ⑥下げ振りの糸と縦ラインにズレがないかを確認します。
 - ⑦ズレが±2mm以内であれば許容範囲内です。他の縦ラインについても同様の点検を行います。
- 許容範囲を超えている場合は調整、修理が必要です。シンワサービスセンター宛にご依頼ください。



※図はイメージです。実際には正面横ラインも照射されます。

●上下鉛直の点検

- ①天井の高さが約3mで振動のない、できるだけ平らな場所を選びます。
- ②本体を床の上に置き、本体の水平出しを行います。
- ③本体のスライドカバーを開きレーザーを照射させます。
- ④地墨ポイントAと天墨ポイントBにマークを付けます。
- ⑤本体を90°回転して地墨ポイントをマークAの位置に合わせます。
- ⑥回転後の鉛直ポイントとマークBとのズレが2mm以内であれば許容範囲内です。
許容範囲を超えている場合は調整、修理が必要ですので、シンワサービスセンター宛にご依頼ください。



※図はイメージです。実際には正面横ラインも照射されます。

■故障かな?と思ったら

修理の依頼をされる前に、下記の表をご確認ください。下記の方法でも解決できない場合は保証書・ユーザー登録シートに記載の「保証規定(無償修理および盗難・火災補償)」をご確認の上、シンワサービスセンター宛にご連絡ください。

トラブル状況	確認事項
レーザーラインが薄い、出ない	<ul style="list-style-type: none"> ●リチウムイオンバッテリーの充電はされているか? →充電をしてください。 ●レーザーロボの照射口は汚れていないか? →照射口を柔らかい布などでキレイに拭いてください。 ●本体のスライドカバーは開ききっているか? →しっかりと開いてください。
レーザーラインが点滅する	<ul style="list-style-type: none"> ●傾いた場所に設置していないか? →平らな場所に設置してください。
レーザーロボの充電ができない	<ul style="list-style-type: none"> ●本体にUSB (Type-C) ケーブルは接続されているか? または充電アダプターにUSB (Type-A) ケーブルは接続されているか? →しっかりと差し込んでください。 ●電源を差し直しても変化がないか? →バッテリーの交換が必要です。交換は有償で承ります。弊社サービスセンターにお問い合わせください。
衝撃を与えてしまった	<ul style="list-style-type: none"> ●精度に狂いはでていないか? →p.7~9「■使用前の点検(精度確認)」を行ってください。 ●バッテリーの発熱がないか? →発熱している場合は直ちに使用を中止してください。

仕様

品番	70827	70826
機種	グリーン	レッド
光源	可視半導体レーザー	
出力	1mW以下(クラス2 JIS C 6802:2018)	
波長	515~530nm	630~645nm
指示精度	縦・横ライン5mで±2mm	
ライン出射角	縦ライン 約105°/横ライン 約100°	
ライン光巾	5mで約2mm	
自動補正範囲 ^{※1}	±2°	
傾斜時警告	自動補正範囲を越えるとレーザーラインが点滅(約1秒間)	
制動方式	振り子+磁気ダンパー方式	
電源	リチウムイオンバッテリー(USB Type-Cで繰り返し充電)	
バッテリー容量	2,000mAh	
連続使用可能時間 ^{※2}	約12時間	約24時間
バッテリー残量警告	バッテリー残量警告ランプが点滅	
本体サイズ	155×48×48mm(閉じた状態)、155×78×48mm(開いた状態)	
製品質量	300g	
付属品	収納ケース、ストラップ、USB(Type-C)ケーブル、充電アダプター	
対応受光器	受光器 レーザーレーザー II Plus グリーン用ホルダー付	受光器 レーザーレーザー II Plus 高出力レッド用ホルダー付

※1 照射しているラインが点滅します。自動補正範囲内に戻ると元の状態に戻ります。

※2 20℃の環境で使用した場合です。また使用環境や充電回数などで変動します。

修理およびメンテナンス

シンワ「レーザーロボ SHELL グリーン/レッド」は精密機器です。精度維持および末永くご使用いただくために、シンワサービスセンター宛に年1回の定期点検(有料)をご依頼くださることをおすすめします。

Shinwa Service System [シンワサービスシステム]



⚠ 修理や検査は保証書・ユーザー登録シートをご用意の上、お問い合わせください。

⚠ 受光器をお持ちの場合は、受光器と一緒に送付してください。

下記のお電話かFAXまたはお問い合わせフォームより受け付けております。

レーザー・光学機器専用お問い合わせ先

〒959-1276 新潟県燕市小池3485 シンワサービスセンター

TEL 0120-305143 **FAX 0120-305144**

受付時間 AM8:30~PM5:00 土日祝日除く

お問い合わせ
フォーム
(Web申し込み)

<https://www.shinwasokutei.co.jp/support-top/laser/>



QRコードを読み取り「メールでのお問い合わせ」よりお問い合わせください。お急ぎの際は、お手数ですがお電話にてお問い合わせください。

レーザー・光学機器の部品保有期間は廃番後3年間となります。それ以降は在庫がなくなり次第、もしくは廃番後5年経過したものから提供終了とさせていただきますのでご了承ください。