

記号	改訂内容	改訂日	担当	承認

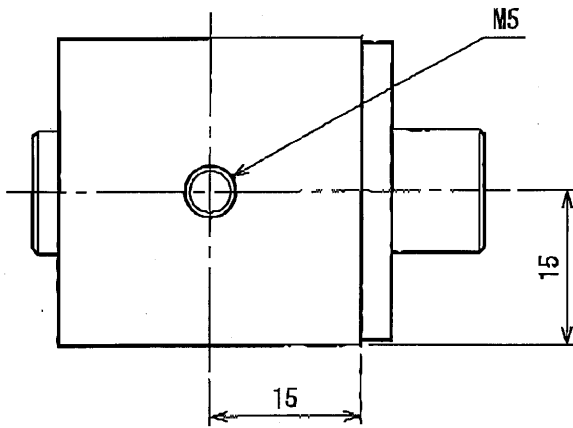
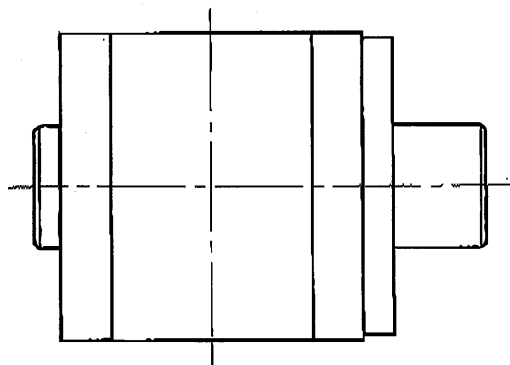
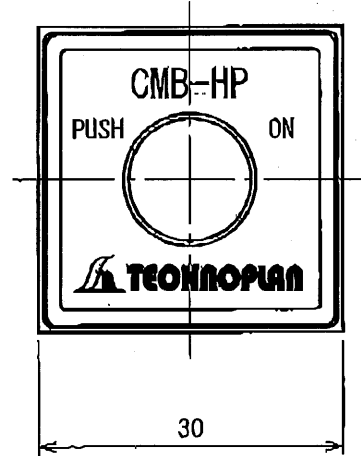
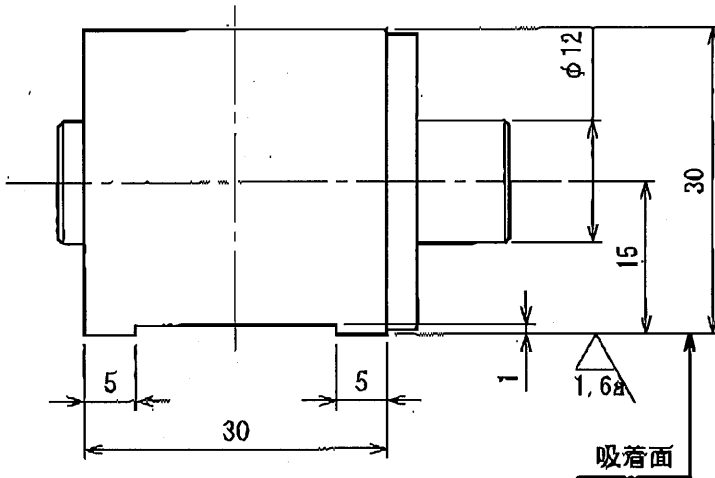


表1

呼び寸法の区分		寸法公差
0.5 以上	3 以下	±0.2
3 をこえ	6 以下	±0.3
6 "	30 "	±0.5
30 "	120 "	±0.8
120 "	400 "	±1.2
400 "	1000 "	±2.0
1000 "	2000 "	±3.0



仕様

1. 使用磁石:ネオジウム磁石
2. 吸着力:167N(17kgf)
3. 質量:約200g
4. 表面処理:黒縮み塗装(本体)
ニッケルメッキ(ON/OFFボタン)
5. 公差:表1による

作成日	尺度		図面名称	葉番	改版
2007.04.23	3/2		ホルダーベース	1/1	-
製図	検図	承認	型式	図面番号	
			CMB-HP	CMB-HP#C001	