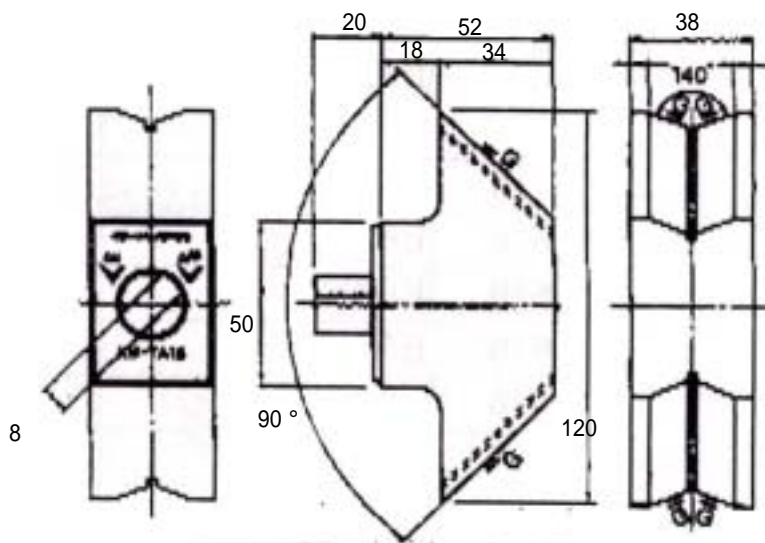


EA781BE - 1
(アングルクランプ)

- ・溶接作業時の仮押さえ、仮組みに使用でき、磁力で強力にワークを吸着・保持します。また、ブロックとしての使用も可能です。
- ・吸着面にV溝を持っていますので、平板材料のほかに、丸鋼・パイプなどの曲面を有する材料にも使用できます。
- ・磁力のON - OFF切替機能付
- ・保持角度90°のみ
- ・サイズ 120X72X36mm
- ・重量 1kg
- ・吸着力 400N(40kgf)



(単位mm)