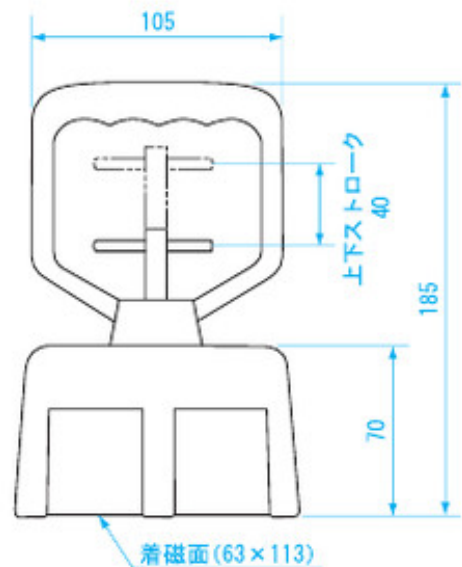


加工現場に飛散した
切粉、ねじ・ワッシャ等の
鉄小物の回収に便利です！



●寸法図

単位：mm



用途●加工中に出た切り屑の回収に

材質●フェライト磁石

●本体:スチール

特長●レバー操作により磁石のON / OFFが簡単にできます。

商品コード	品番	吸着力	質量
160221	HM-10	約 10N	1.1kg