

特定小電力トランシーバー

PK410 取扱説明書

20チャンネル
防浸構造



お買い上げいただき、ありがとうございました。
正しくお使いいただくために、この取扱説明書をよくお読みください。
お読みになった後は、大切に保管してください。

このトランシーバーは国内専用モデルです。
海外では使用できません。

製品に関するお問い合わせは、お買い上げいただきました販売店または、下記までご相談ください。

八重洲無線株式会社 国内営業部
〒140-0002 東京都品川区東品川 2-5-8 天王洲パークサイドビル
電話：03-6711-4055

パーテックススタンダードLMR合同会社

〒108-0023 東京都港区芝浦 4-6-8 田町ファーストビル (6階)



© 2013 パーテックススタンダードLMR合同会社
無断転載・複写を禁ず

中国印刷

付属品

下記の付属品をご確認ください。

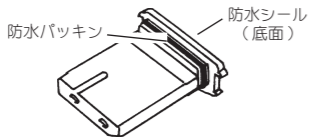
- ・電池ケース.....1
- ・ベルトクリップ.....1
- ・ハンドストラップ.....1
- ・取扱説明書(本書).....1
- ・保証書.....1

お客様へ

● 防水(防浸)について

本機の防水性能を末永く確保していただくために、必ずご使用になる前に下記の項目をご確認ください。

- キズ,劣化,汚れなどの確認
- ・ボタンやスイッチ類のラバー
 - ・MIC/SP ジャックのキャップ
 - ・電池ケースの防水シールと防水パッキン
 - ・Ni-Cd 電池パックの防水パッキン



お手入れのしかた

- ・海水・砂・泥などがついたときは真水で洗い流してください。必ずMIC/SP ジャックのキャップと、電池ケースやNi-Cd 電池パックを取り付けた状態で洗い流してください。
- ・電池ケースや内部は防水構造になっていないため、水滴等がついた場合は乾いた布で拭き取ってください。

オーバーホールのお奨め

お買い上げから1年経過した後、オーバーホールを行って1年経過した後、またはキズ、劣化等が確認されたときはオーバーホールをお奨めます。なお、オーバーホール代金は有償となりますのであらかじめご承知ください。

● アフターサービス

◎ 保証期間はお買い上げの日より1年です。
本製品には保証書が添付されています。お買い上げいただいた日から1年以内に、取扱説明書に従った正常な使用状態で故障した場合には、無料で修理をお引き受けします。

◎ 保証書は大切に保管してください。

保証書を紛失しますと、保証期間中に発生した故障でも保証期間が経過したものとして有償扱いにさせていただきますのでご了承ください。
また、販売年月日・販売店名等の必要事項が記入していない保証書も無効扱いにさせていただきますので、お買い上げいただきました販売店名・お買い上げ年月日等が正しく記入されていることをご確認のうえ、大切に保管してください。

安全上のご注意 必ずお読みください

本機を安全に正しくお使いいただくために、次のことに十分ご注意ください。

- ⚠ **危険** 誤った使い方をすると、人が死亡または重傷を負う危険が差し迫って生じることが想定される内容を示しています。
- ⚠ **警告** 誤った使い方をすると、人が死亡または重傷を負う可能性が想定される内容を示しています。
- ⚠ **注意** 誤った使い方をすると、人が傷害を負う可能性が想定される内容、および物的損害のみの発生が想定される内容を示しています。
- 🚫 行ってはならない禁止事項です(例🚫分解禁止)。
- ❗ **必ず守っていただきたい注意事項です。**

- ⚠ **危険**
自動車運転しながら使用しない
事故の原因になります。
運転者が使用するときには、車を安全な場所に止めてからご使用ください。
- 🚫 **航空機内や病院内などご使用を禁止された区域**では電源を切る電子機器や医療機器に影響を及ぼす場合があります。
- 🚫 **電池が漏液して皮膚に付着したり、目に入ると危険**
化学火傷を起こすおそれがあります。直ちに医師の診断を受けてください。
- 🚫 **電源端子をはんだ付けやショートをしない**
火災・漏液・発熱・破裂・発火などの原因になります。
ネックレスやヘアピンなどと一緒に持ち運ばないでください。
- 🚫 **火のそばや、炎天下など高温の場所で充電・使用・放置しない**
火災・漏液・発熱・破裂・発火などの原因になります。
- 🚫 **当社指定以外の充電器でNi-Cd 電池パックを充電しない**
火災・漏液・発熱・破裂・発火などの原因になります。

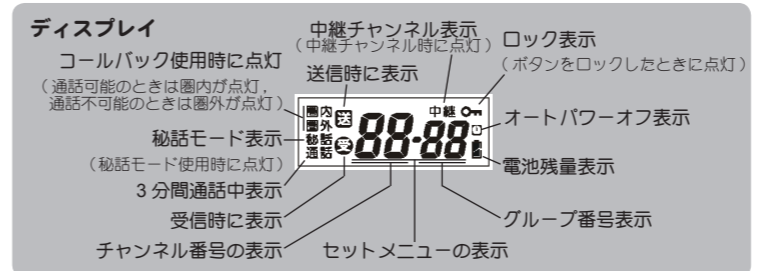
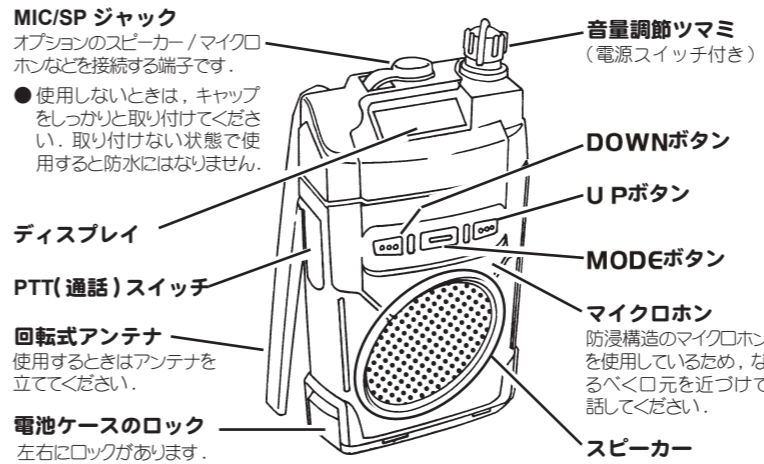
- ⚠ **警告**
分解や改造をしない
- 🚫 **本機は電波法に基づく無線局です。**“証明ラベル”や“製造番号”を剥がしたり、分解や改造をすると違法です。また、ケガ等の事故や故障の原因になります。
- 🚫 **本機はJIS保護等級7種防浸形相当**の防浸構造となっておりますが、特に海水などがついたときは水で洗い流し、乾いた布などで拭きとる性能や寿命を低下させる原因になります。
- ❗ **煙が出ている、変な臭いがするときは電源スイッチを切って、乾電池やNi-Cd 電池パックを外す**
火災や故障の原因になります。お買い上げいただきました販売店または、八重洲無線株式会社国内営業部に修理をご依頼ください。

- ⚠ **注意**
指定以外のオプションを使用しない
ケガの原因になります。
また、本体の故障や破損の原因にもなります。
- 🚫 **アンテナを持って、本体を振り回したり投げたりしない**
本人や他人に当たり、ケガの原因になります。また、本体の故障や破損の原因にもなります。
- 🚫 **アンテナをおやみに折り曲げたりしない**
アンテナの変形や破損の原因になります。
- 🚫 **強い衝撃を加えたり、投げつけたりしない**
故障の原因になります。
- 🚫 **Ni-Cd 電池パックの充電温度範囲は5℃～35℃です**
故障の原因になります。
- 🚫 **磁気カードなどをトランシーバーに近づけない**
キャッシュカードやフロッピーディスクなどの内容が消去されることがあります。
- ❗ **イヤホンを使用するときは音量を大きくしない**
聴力障害の原因になります。
- ❗ **人の多い場所では使用しない**
アンテナが他人に当たり、ケガの原因になります。
- ❗ **直射日光の当たる場所や熱器具の近くに放置しない**
変形や変色等の原因になります。
- ❗ **シンナーやベンジンなどでケースを拭かない**
変形や変色等の原因になります。
- ❗ **ケースが汚れた場合には、中性洗剤を湿した布で軽く拭いて汚れを落とし、乾いた布で拭き取ってください。**
- ❗ **小さなお子さまの手の届かない場所に保管する**
ケガなどの原因になります。

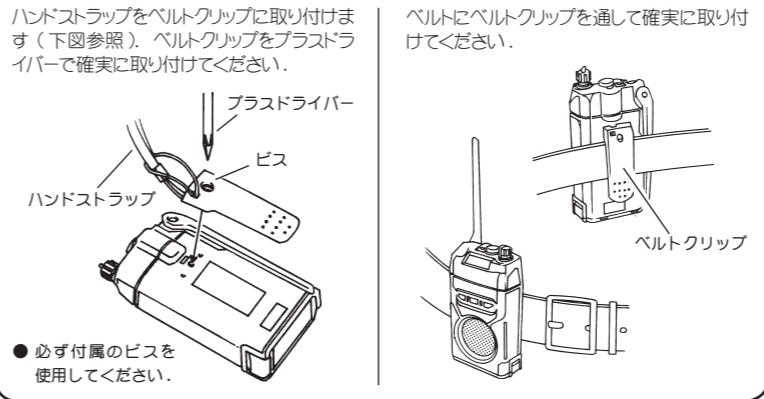
その他のご注意

- 他人の会話を聞いて、これを漏らしたり窃取することも法律で禁止されています。
- 完全防水ではありませんので、水中での使用はできません。

各部のなまえ



ベルトクリップとハンドストラップの取り付け



乾電池の入れ方

- ① 左右のロックをコインで解除し、電池ケースのくぼみ部分にコインを当てて少しずつつ引き抜きます。
- ② 電池ケースのフタを開けて、乾電池を側から入れます。
新しい単3形乾電池3本の極性(+,-)を間違えないように、注意して入れます。
- ③ 電池ケースのフタを閉め、電池ケースを元の位置に差し込み、ロックをカチッと音がするまで確実に押します。

基本的な通話のしかた

本機には、周囲の状況に応じて選べる3つの通話方法(ノーマルモード、グループモード、秘話モード)があります。通話のしかたはどのモードでも同じで、ここでは、基本となるノーマルモードの通話方法を説明します。
各モードについては、裏面のグループモードの設定”、“秘話モードの設定”を行ってから下記の方法で通話してください。

- ① **音量調節ツマミ**を右に回すと、電源が入ります。「ピッ」と電子音が鳴ります。
- ② **MODEボタン**を長押しするとモニター機能になり、「ザー」と受信音が聞こえますので聞きやすい位置に**音量調節ツマミ**をあわせてください。
ディスプレイに「🔊」が表示されます。
もう一度、**MODEボタン**を長押しするとモニター機能は解除され受信音が消えます。ディスプレイの「🔊」が消えます。
- ③ **UPボタン**または**DOWNボタン**を押して、相手と同じチャンネルにします。
下図のようにチャンネルが変わります。
→1↔2↔3・・・7↔8↔9↔01↔02↔03・・・09↔10↔11←
- ④ **PTT(通話)スイッチ**を押しながらマイクロホンに向かって話します。
ディスプレイに「🗣️」と「通話」が表示されます。
防浸構造のマイクロホンを使用しているため、なるべく口元を近づけて話してください。
- ⑤ **PTT(通話)スイッチ**を離すと、相手の話を聞くことができます。

- 相手の声が途切れて聞こえるときは、**MODEボタン**を長押ししてください。
- 連続して送信できる時間は3分以内で、その間ディスプレイに「通話」が表示されます。
3分間連続して送信し続けると、送信は自動的に停止します。
なお、30秒前にディスプレイに数字でカウントダウン表示され、送信が停止する10秒前には、「ピピピッ」と警告音が鳴ります。
また、送信が停止した場合、その後の2秒間は**PTT(通話)スイッチ**を押しても「ブーブーブー・・・」と警告音が鳴り送信できません。
- 相手の信号を受信しているときは、送信できません。
ディスプレイに「🗣️」が表示されるときは、**PTT(通話)スイッチ**を押しても「ブーブーブー・・・」と警告音が鳴るだけで、送信できません。

従来のトランシーバーと通話するには

従来の9チャンネルタイプと通話するときは
チャンネル番号を1ch～9chに合わせます。
(右図は1chの表示例)

従来の11チャンネルタイプと通話するときは
チャンネル番号を01ch～11chに合わせます。
(右図は01chの表示例)

- 長時間使用しない場合は、乾電池を取り外しておいてください。
- ときどき電池ケースの端子や電極を乾いた布や綿棒で拭いてください。
端子や電極が汚れていると、接触不良になって正しく使用できないばかりではなく、発熱・破裂などの原因になります。
- 乾電池を交換するときは、電源を切ってください。
- 電池ケースには、マンガン乾電池およびアルカリ乾電池以外の電池は絶対に入れないでください。
故障や火災の原因になります。
- 古い乾電池と新しい乾電池を混ぜて使用すると、乾電池の寿命を短くすることがあります。
- オプションのNi-Cd 電池パックを使用するときは、必ず充電してください。
充電のしかたは急速充電器(オプション)の取扱説明書をご覧ください。
- 電池ケースを外すときは、必ずコインを使用してください。
指で外すと、爪を剥がすことがありますのでご注意ください。

使用時間の目安

使用できる時間の目安は次のとおりです。

アルカリ乾電池 ➡ 約70時間	※ 6秒送信, 6秒受信, 48秒待ち受けの測定条件になります。
マンガン乾電池 ➡ 約30時間	※ 上記の使用時間は目安ですので、実際に使用できる時間は、使い方や周囲の温度などによって異なります。
Ni-Cd 電池パック ➡ 約40時間	

電池残量はアイコン表示で知らせます。

- 🔋: まだ使えます。
- 🔋: 残りわずかです。
- 🔋: 空になりました。
- 🔋: すぐに乾電池を交換してください。
(すぐにNi-Cd 電池パックを充電してください)

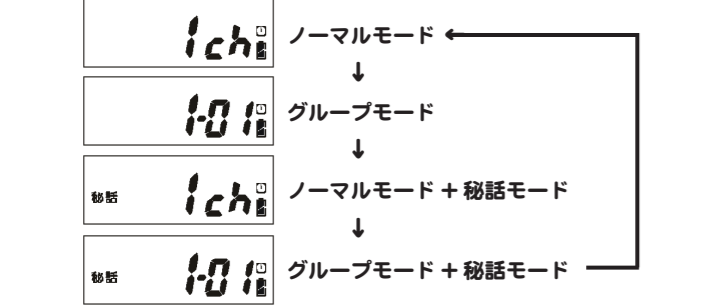
通話モードの切り替えかた

通話を行うモード（通話モード）として、次の3通りの方法があります。周囲の状況に応じて使い分けてください。

ノーマルモード	他の人の通話が聞こえる心配が無いとき。
グループモード	他の人の通話が聞こえてわずらわしいとき。チャンネル番号とグループ番号が一致すると通話ができます。通話可能かを常時チェックすることもできます
秘話モード	他の人に通話を聞かれたくないとき。

■通話モードを切り替えるには

MODEボタンを押すたびにモードが切り替わります。初期値はノーマルモードに設定されています。



グループモードの設定

「同じチャンネルで他のグループの通話が聞こえてわずらわしい」そんな時に、あらかじめ同じグループ番号に設定しておくと同間同士の音声だけが聞こえます。

- MODEボタン**を押してグループモードにします。
- 一度、音量調節ツマミを反時計方向にまわし切り電源を切ります。
- MODEボタン**を押しながら**音量調節ツマミ**を右にまわして電源を入れます。セットメニューが表示されます。
- セットメニューの**GP-01**が表示されます。

- U Pボタン**または**DOWNボタン**を押して“1～38”の中から選択します。

- PTT**スイッチを押します。セットメニューの設定が終了します。
- 表面の通話のしかたと同様に通話します。

■通話可能か常時チェックしたい（コールバック機能）

グループモード時に、あらかじめ下記の設定を行っておくと、「通話できる範囲にいるかまたは電源を切っていないか」常時チェックしながら通話ができます。

- MODEボタン**を押してグループモードにします。仲間同士で決めたグループ番号とチャンネル番号になっているか確認します。
- 一度、**音量調節ツマミ**を反時計方向にまわし切り電源を切ります。
- MODEボタン**を押しながら**音量調節ツマミ**を右にまわして電源を入れます。
- MODEボタン**を1回押してcb-ofを選択します。

- U Pボタン**または**DOWNボタン**を押してグループ番号をcb-onにします。
- PTT**スイッチを押します。セットメニューの設定が終了し、ディスプレイに“圏外”が点灯します。
- 表面の“通話のしかた”と同様に通話します。

■通話可能か確認するには（電子音とディスプレイ表示で確認できます）

	状 況	電子音／通話ランプ
通話可能	・相手と通話できる範囲にいる ・相手の電源が入っている	電子音・・・約1分後に一度だけ「ビピツ」と鳴る ディスプレイ・・・電子音が鳴った後、“圏内”が点灯する
通話不可能	・相手と通話できない場所にいる ・相手の電源が切れている	電子音・・・約1分後に一度だけ「ブツ」と鳴る ディスプレイ・・・電子音が鳴った後、“圏外”が点灯する

- 同じチャンネルで同じコードナンバーが他の使用者に使われているときは、“グループモードの設定”を参照して、仲間同士で他のグループ番号に切り替えてください。
- 他の人が同じチャンネルを使って通話している時には、音声は聞こえませんが、受信状態（ディスプレイに“圏外”が表示）になり、通話できません。

秘話モードの設定

秘話モードに設定していない人は通話内容を聞き取れなくします。ノーマルモード、グループモードどちらでも使用することができます。

- MODEボタン**を数回押して秘話モードにします。
- 表面の通話のしかたと同様に通話します。

- 仲間同士以外でも同じチャンネルで秘話機能を動作させていれば、交信を聞くことができる場合もありますので、重要な内容の交信は控えてください。
- 他の秘話機能付トランシーバーと交信できない場合があります。

その他の機能

一時的にモニターをする

受信信号の状態を一時的にモニターする機能です。**MODEボタン**を長押しするとモニター機能になります。

モニターを解除するには、もう一度、**MODEボタン**を長押しすると解除になります。

ボタンをロックする

誤ってボタンに触れても、チャンネルなどが変わらないようにすることができます。

- 一度、音量調節ツマミを反時計方向にまわし切り電源を切ります。
- PTT(通話)スイッチ**を押しながら**音量調節ツマミ**を右にまわして電源を入れます。ディスプレイに“**on**”が表示します。

□ックを解除するには、

- 一度、音量調節ツマミを反時計方向にまわし切り電源を切ります。

- PTT(通話)スイッチ**を押しながら**音量調節ツマミ**を右にまわして電源を入れます。ディスプレイの“**on**”が消えます。

セットメニューによる機能設定

本機には7種類のセットメニューがあります。各メニューの設定を変更するときは次の手順で行います。

- 一度、音量調節ツマミを反時計方向にまわし切り電源を切ります。
- MODEボタン**を押しながら**音量調節ツマミ**を右にまわして電源を入れます。セットメニューが表示されます。
- MODEボタン**を押すたびにセットメニューが切り替わります。設定したいメニューを選択します。
- U Pボタン**または**DOWNボタン**を押して、点滅している設定項目を選択します。
- PTT**スイッチを押します。セットメニューの設定が終了します。

PTTスイッチ以外に、**音量調節ツマミ**を反時計方向にまわし切り電源を切ってもセットメニューの設定を終了することができます。

- オートパワーオフの機能で電源を切った状態にしておくと、電池が消耗しますので、ご使用にならないときは電源スイッチを切ってください。

通話距離をのばすには（中継機能）

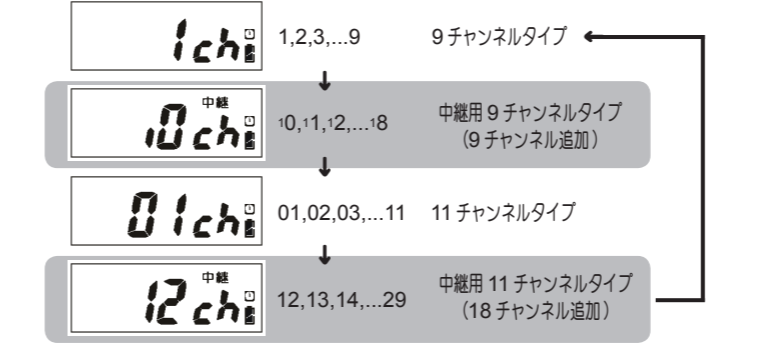
—中継装置が必要です—

途中にビルなどの障害物がある場合や相手との距離が離れている場合など、電波が届かずに通話できないときは、“中継装置”を中間地点に設置すれば交信範囲が広がります。
なお、“中継装置”の詳細については、お買い上げいただきました販売店または、八重洲無線株式会社国内営業部にお問い合わせください。

設定のしかた

下記の操作を行うと中継機能用のチャンネル（27チャンネル）が追加されます。

- 一度、音量調節ツマミを反時計方向にまわし切り電源を切ります。
- U Pボタン**を押しながら**音量調節ツマミ**を右にまわして電源を入れます。中継機能用のチャンネルが追加されます。
- U Pボタン**または**DOWNボタン**を押すたびに、チャンネル番号が表示されます。



設定を解除するには、

- 一度、音量調節ツマミを反時計方向にまわし切り電源を切ります。
- U Pボタン**を押しながら**音量調節ツマミ**を右にまわして電源を入れます。

通話のしかた

- U Pボタン**または**DOWNボタン**を押して中継用チャンネルに設定し“中継装置”と同じチャンネル番号に合わせます。
- 表面の通話のしかたと同様に通話します。

- グループモードを使用することができます。

故障かな？と思うまえに...

間違った操作をしていませんか？
修理を依頼される前に、ちょっとお確かめください。

- ◎ **電源が入らない！**
 - ・乾電池は正しく入っていますか？
- ◎ **送信できない！**
 - ・**PTT(通話)スイッチ**を正しく押していますか？
 - ・相手が話し中ではありませんか？
 - ・信号を受信してディスプレイに“圏外”が点灯しているときは、送信できません。

- ◎ **通話できない！**
 - ・相手と同じ通話モード（ノーマルモード・グループモード・秘話モード）に設定していますか？
 - ・相手と同じチャンネルに設定していますか？
 - ・相手と同じグループコードに設定していますか？
 - ・相手との距離が離れすぎていませんか？

- ◎ **勝手に電源が切れる！**
 - ・オートパワーオフ機能で電源が切れていませんか？
 - ・乾電池は、新しいですか？
 - ・オプションのNi-Cd電池パックは十分に充電してありますか？

- ◎ **グループモードで運用中に他の人の通話が聞こえてしまう！**
 - ・モニター機能になっていませんか？
 - MODEボタン**を長押しして解除してください。
 - ・他の人も同じグループ番号を使用している場合があります。他のグループ番号にかえてください。

正常に動かないとき（オールリセット）

スイッチを押しても反応しないときや『故障かな？と思うまえに...』の項目に従って点検しても正常に動作しないときは、次の操作を行ってください。

- リセットを行うと、登録した内容はすべて消され、工場出荷時の初期値に戻ります。

- 一度、**音量調節ツマミ**を反時計方向にまわして電源を切ります。
- DOWNボタン**、**MODEボタン**、**U Pボタン**を同時に押しながら電源を入れます。

- 「ビツと電子音が鳴り、オールリセットの操作は終了です。

オプション 詳細はカタログをご覧ください

- ◎ ソフトケース：CSC-80
- ◎ キャリングケース：CSC-84
- ◎ 防水型スピーカー／マイクロホン：MH-73A4B
- ◎ スピーカー／マイクロホン：MH-57A4B
- ◎ VOX ヘッドセット：VC-24

定 格

送受信周波数：1ch～9ch： 422.2000MHz～422.3000MHz（12.5kHzステップ）
01ch～11ch：422.0500MHz～422.1750MHz
中継装置使用時：
00ch～08ch：送信 440.2625MHz～440.3625MHz
受信 421.8125MHz～421.9125MHz
12ch～29ch：送信 440.0250MHz～440.2375MHz
受信 421.5750MHz～421.7875MHz

電 波 型 式：F3E
通 信 方 式：単信および半複信方式
送 信 出 力：10mW以下（電波法施行規則第6条適合）
受 信 感 度：－7dBμ以下（@ 12dB SINAD）
低周波出力：150mW以上（@ 4Ω，THD10%）
電源電圧 4.5V
動作温度範囲：－10℃～＋50℃
定 格 電 圧：DC 4.5V
動作電圧範囲：DC 3.2V～5V
本 体 寸 法：61.5×105×32mm（幅×高さ×奥行き：アンテナおよび突起部を含まず）
本 体 重 量：約240g（単3アルカリ乾電池3本を含む）

この定格は性能向上のため予告なく変更することがあります。