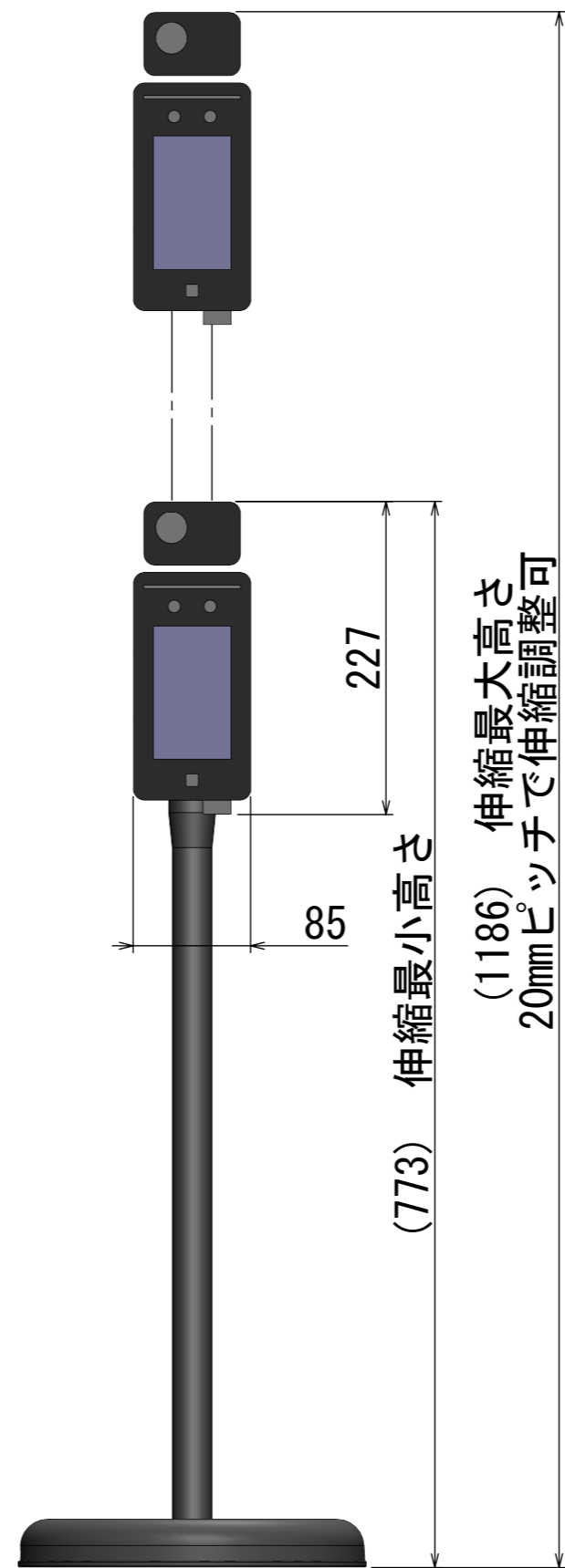
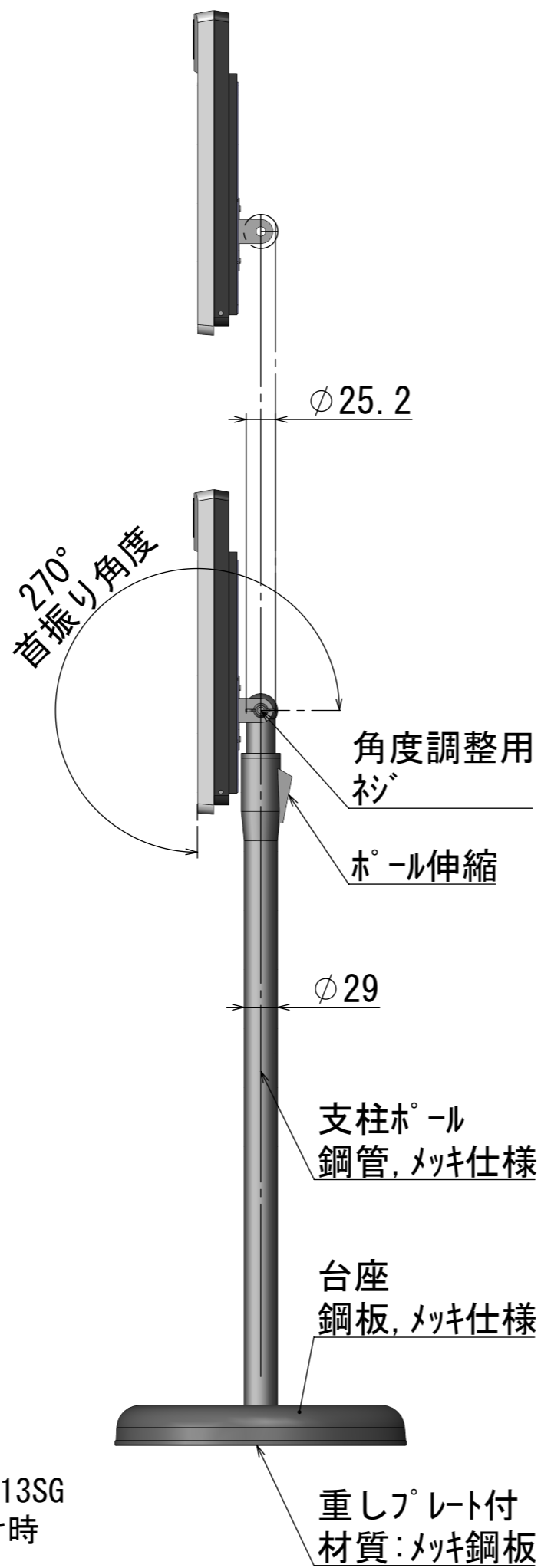
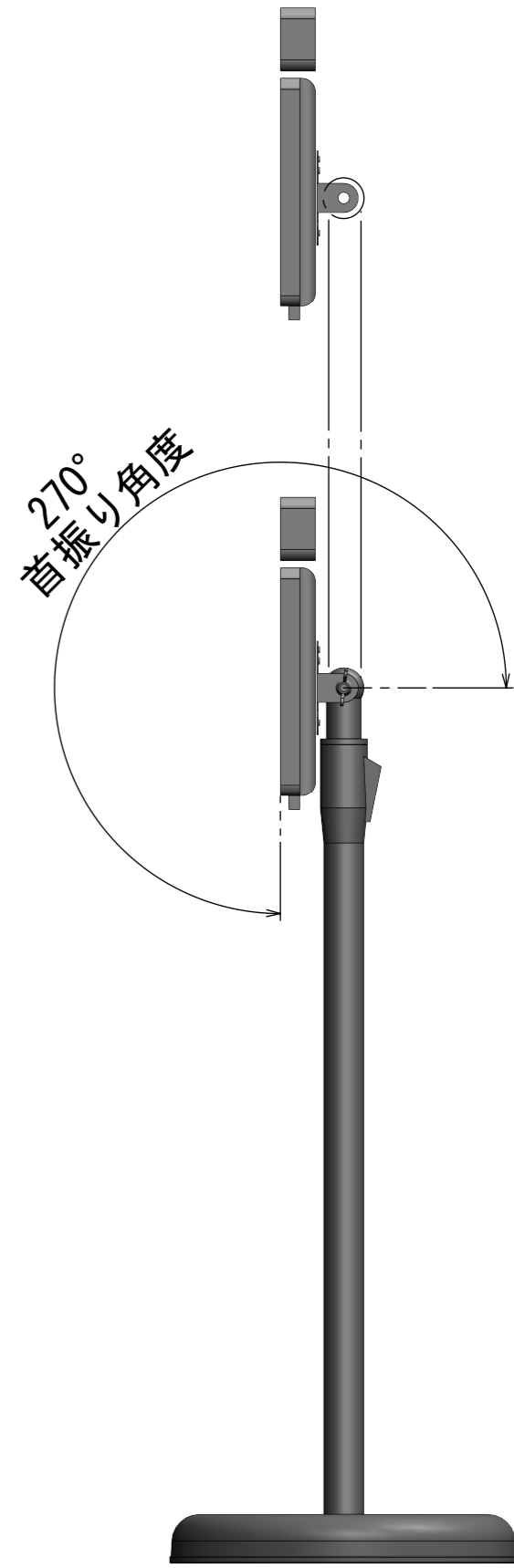


IRC-F6713SG
取付け時

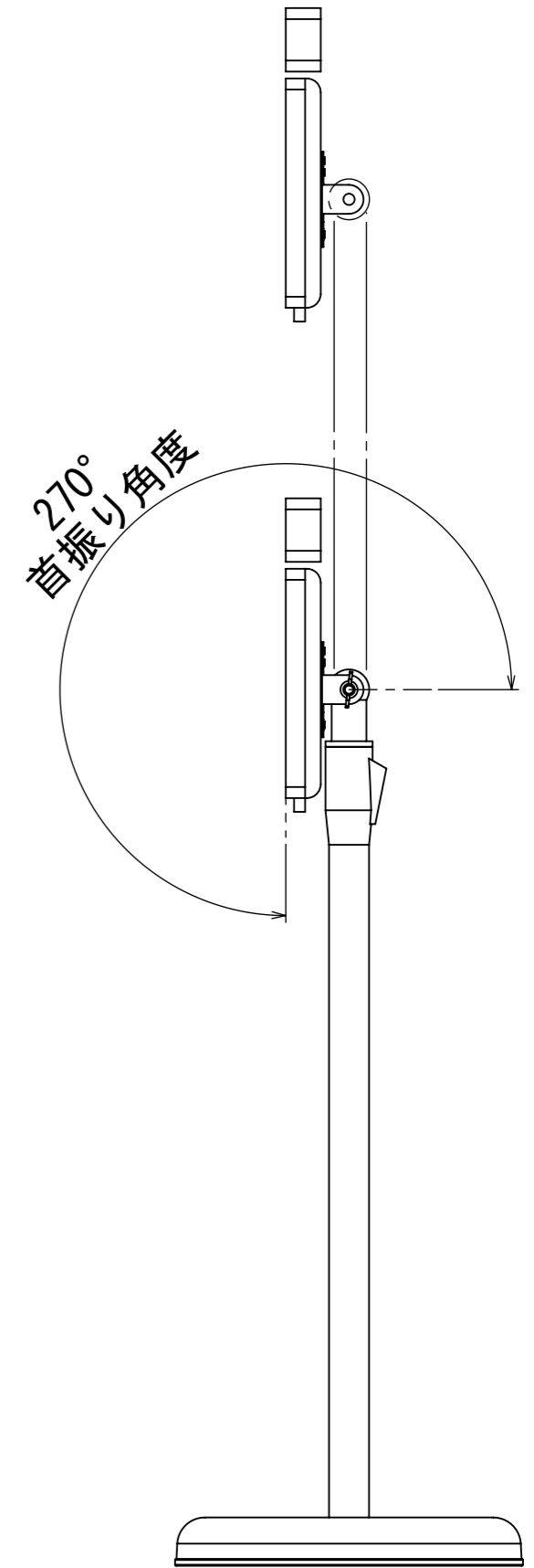
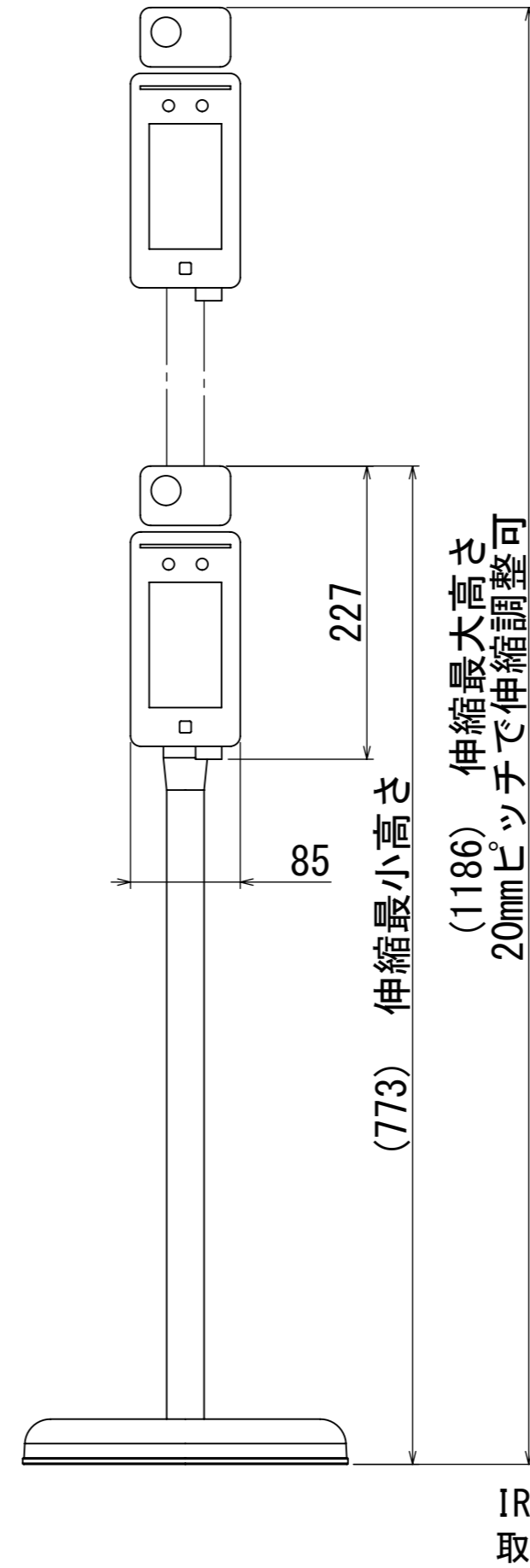
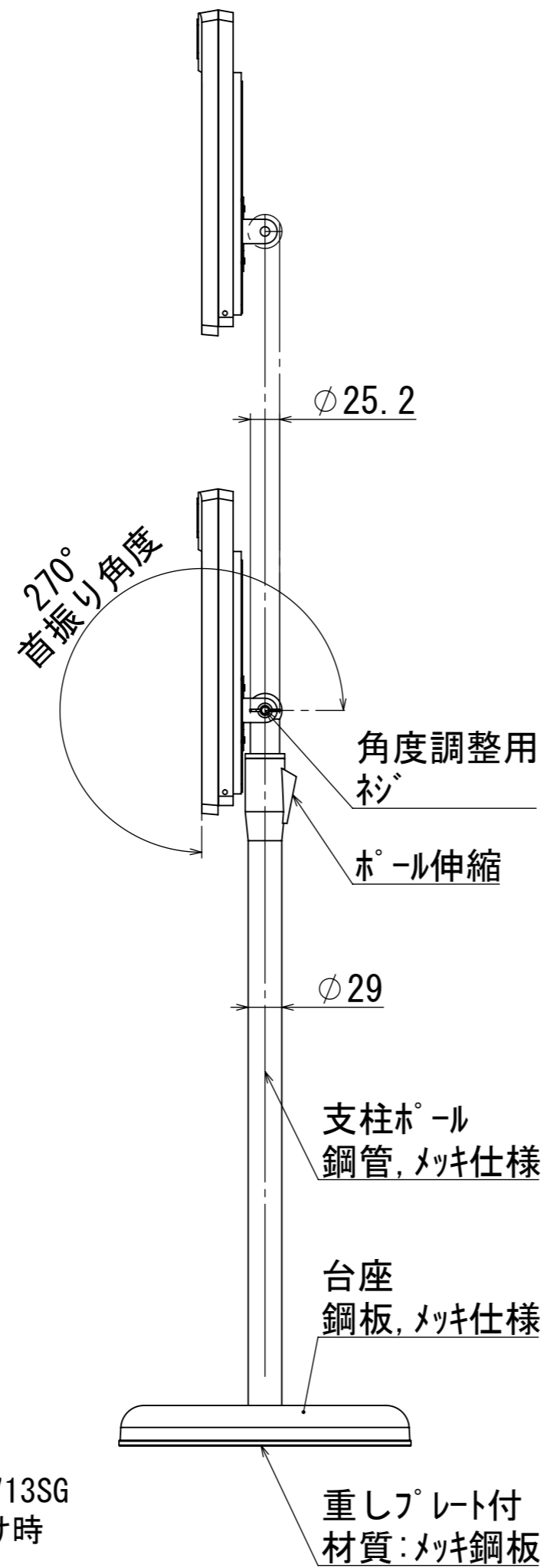
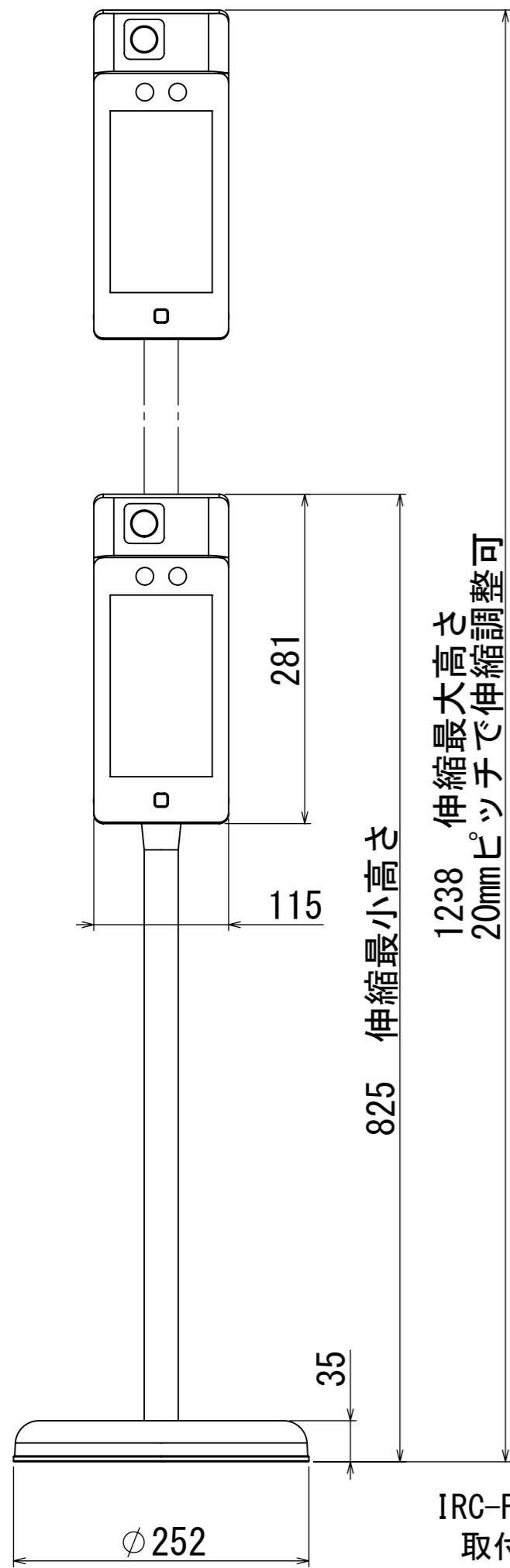


IRC-F341SG
取付け時



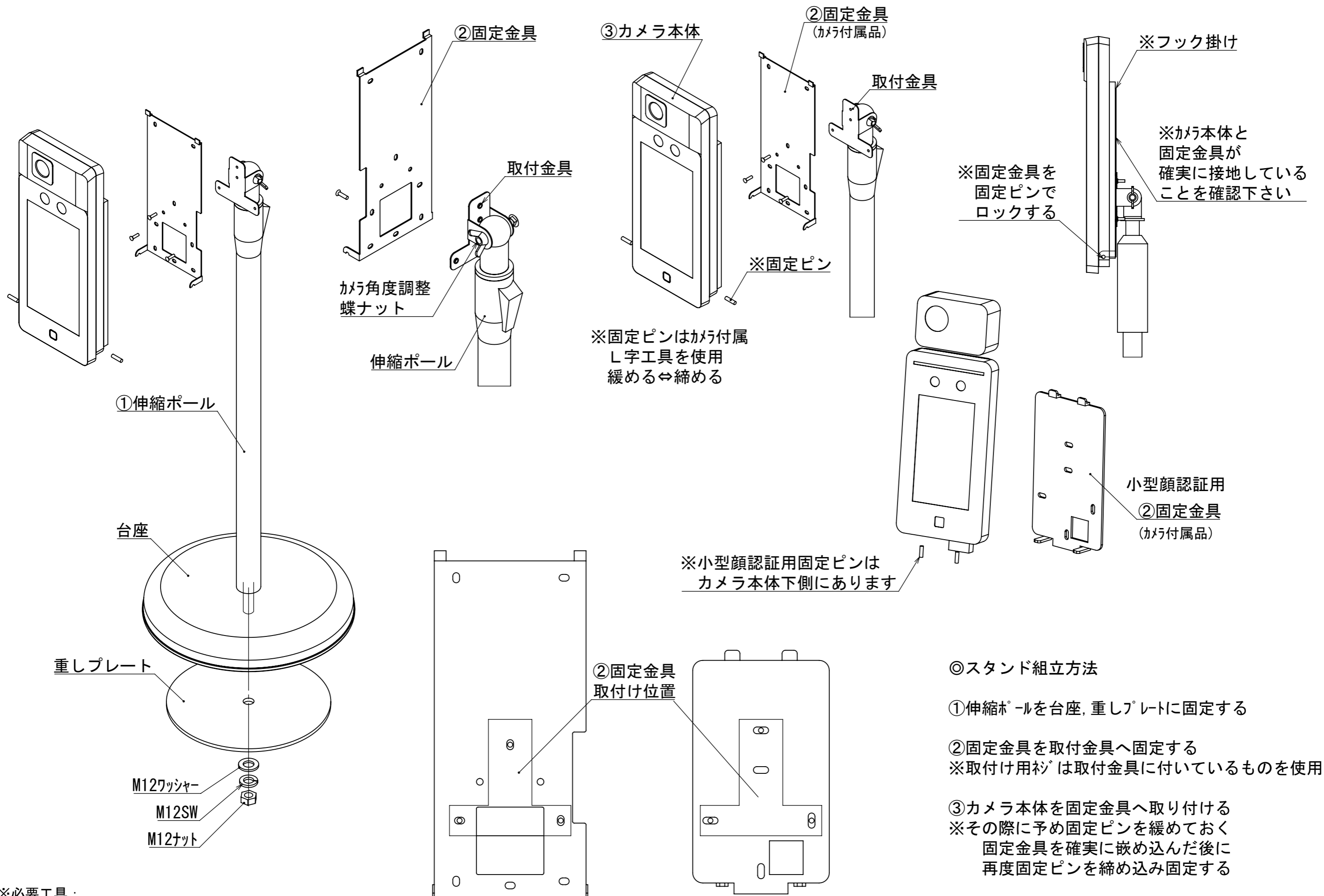
※屋内仕様
 ・スタンド重量: 1.8 kg

商品名: 顔認証AIサーマルカメラ用フロアスタンドV2.2
 品番: IRC-TFSV2M
 カラー: メッキ仕様 (シルバー色)



※屋内仕様
 ・スタンド重量: 1.8 kg

商品名: 顔認証AIサーマルカメラ用フロアスタンドV2.2
 品番: IRC-TFSV2M
 カラー: メッキ仕様 (シルバー色)



※必要工具：
 プラスドライバー
 モンキーレンチ、ペンチなど(M12ナット締め込み用)

大型顔認証【IRC-F6713SG】

小型顔認証【IRC-F341SG】

◎スタンド組立方法

- ①伸縮ポールを台座、重しプレートに固定する
- ②固定金具を取付金具へ固定する
 ※取付け用ボルトは取付金具に付いているものを使用
- ③カメラ本体を固定金具へ取り付ける
 ※その際に予め固定ピンを緩めておく
 固定金具を確実に嵌め込んだ後に
 再度固定ピンを締め込み固定する