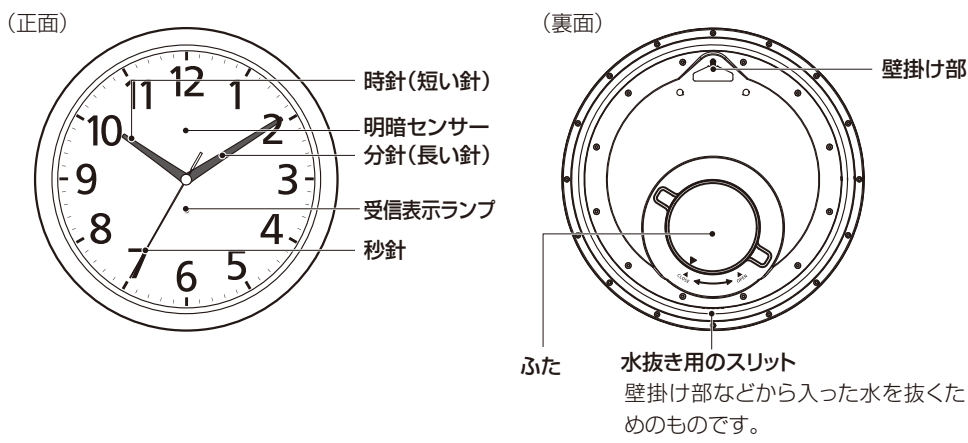






## 各部の名称と役割

◎図は操作説明用ですので、実際の商品と異なることがあります。

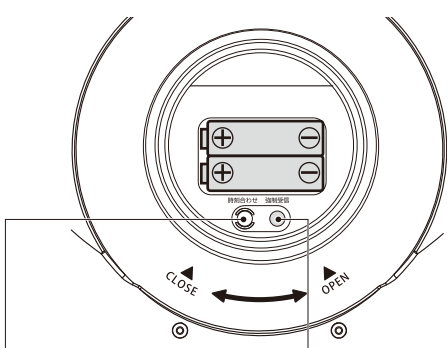


## 電池の入れかた

電池ホルダーの⊕⊖表示に合わせて単3形アルカリ乾電池(推奨)を2個入れてください。

⚠注意 電池の⊕⊖を逆向きに入れると電池からの液漏れや発熱、破裂の原因になります。

(ふたを取り外した状態)

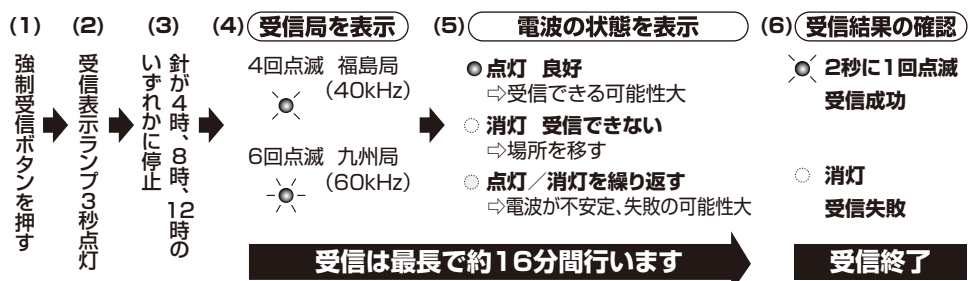


**強制受信ボタン**  
電池を入れたとき、設置場所を変えたとき、誤受信したときに使用します。

**時刻合わせボタン**  
手動で時刻を合わせるときに使用します。不用意に押すと時刻が変わります。

- パッキンに砂やほこりなどの異物が付着すると防水性能が低下しますので、取り除いてください。
- ふたが固く締めづらいときには、ふたを外して、パッキンの表面に良質のハンドクリームを薄く塗ってください。

## 標準電波—受信の流れとサーチ機能の使いかた



## 電波サーチ機能の使いかた……受信しやすい所を探すには

- ①窓際やベランダで(5)まで行い、受信表示ランプが点灯していることを確認します。受信表示ランプが消灯しているときは電波を受信できませんので、時間帯や日を改めて試してください。
- ②時計を設置したい所に移動して、受信状態を受信表示ランプで見ます。消灯している場合は、同じ部屋の中でも電波の状態が異なる場合がありますので、時計の位置を変えてみてください。

## 標準電波を受信できない場合

- 朝までそのまましておく  
一般的に、夜間は電波状態が良くなるので、手動で時刻合わせをして一晩そのままにしておくとう受信できる可能性が高くなります。
- 場所を変える／受信をやり直す  
電波の受信しやすい窓ぎわや取扱説明書の日本地図を参考にして、時計の正面または裏面が電波の送信所になるべく向くようにして、強制受信ボタンを押して再度受信を行ってください。
- 時刻を合わせて使用する  
ベランダなどの屋外で電波の受信に成功させるか、手動で時刻を合わせて使用してください。電波が受信できないときの時間精度は、クォーツ精度になります。

## 手動での時刻合わせ…受信できないときや任意の時刻に合わせてとき

- ※時刻合わせボタンを押していないのに、針が早送りで動いているときは、通常の針の動きになってから操作してください。
- ※電波受信機能がONのときは、受信に成功すると時刻を自動的に修正します。  
操作  
○時刻合わせボタンを押してすぐに離すと1分進みます。  
○時刻合わせボタンを押し続けると早送りで動きます。  
○時刻合わせボタンを押すと秒針は停止します。  
秒針の動きについて  
時刻合わせボタンを離したときに、ゼロ秒に設定されます。  
秒針は、秒針が指している時刻になるまで、最長で61秒程度停止しています。

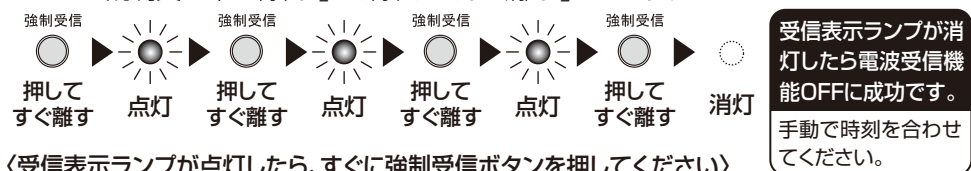
## 電波受信機能のON/OFF切り替え操作

誤受信しやすいところや意図的に時間をずらしてお使いになるときは、電波を受信しないようにすることができます。電波を受信しないときの時間精度はクォーツ精度になります。

### 電波受信機能をOFFにするには(停止するには)

図のように強制受信ボタンを4回押します。ボタンを押すタイミングによっては、OFFに切り替わらないことがあります。このようなときには、操作をやり直してください。

※この説明文の中で「押す」は、「押して、すぐ離す」ことです。



〈受信表示ランプが点灯したら、すぐに強制受信ボタンを押してください〉

- ※電波受信機能がOFFのときに強制受信ボタンを押すと、受信表示ランプは消灯したままで、針が早送りで動いたり、止まったりしてから時刻を表示します。
- ※電池を取り出しても設定を長い時間保持しています。

### 電波受信機能をONにするには(開始するには)

電波受信機能をONに設定して工場出荷しています。  
時刻合わせボタンを押したまま、強制受信ボタンを押してすぐ離し、時刻合わせボタンを押します。その後、必ず強制受信ボタンを押して受信を開始させてください。



電池は付属しておりません。単3形アルカリ乾電池を2個ご用意ください。

## ご使用方法

標準電波を利用しないで、手動で時刻を合わせる場合は、(手動での時刻合わせ)を参照してください。

◎窓際など電波の受信しやすい所でお使いください。

- ① 電池ホルダーの⊕⊖表示に合わせて電池を入れる
- ② 強制受信ボタンを押す (標準電波-受信の流れとサーチ機能の使いかた) 参照  
受信表示ランプが点灯し、受信を開始します。針は、4時、8時、12時のいずれかの時刻に移動して、受信が終わるまで停止します。  
※電池を入れた後は必ず強制受信ボタンを押してください。  
※早送りの途中で針が一時停止することがあります。  
※受信中はボタン操作をしないでください。
- ③ (時計の掛けかた)に従い、時計を確実に掛ける
- ④ 16分待つて受信結果を確認する  
受信が終わると針が動き出します。受信表示ランプが2秒に1回点滅していれば、受信に成功し、正しい時刻を表示します。  
消灯している場合は、受信に失敗していますので、電波サーチ機能で受信する所を探すか、(標準電波を受信できない場合)を参照してください。

※受信に失敗した場合、表示されている時刻は正しくありません。  
※受信に成功しても時刻が正しくないときは、ノイズが原因と考えられますので、設置場所を変えて強制受信ボタンを押してください。  
※受信表示ランプは、24~25時間以内の受信結果を表示します。

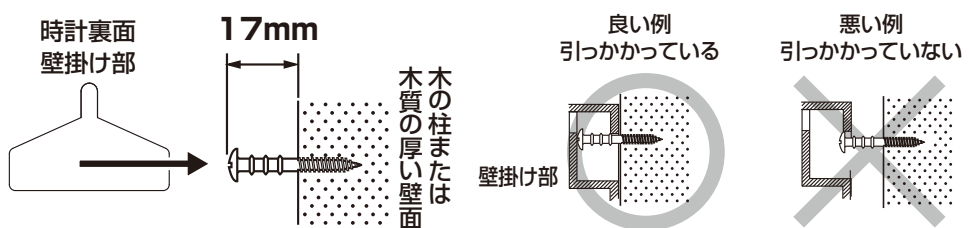
## 時計の掛けかた

⚠注意 掛けかたが不適切な場合、時計が落下する危険があります。

- 掛けるときは、上下、左右に軽く動かして、壁掛け部に掛け具がしっかり掛かっていることを確認してください。
- 垂直に掛けてください。傾くと掛け具から外れるおそれがあります。
- 市販の掛け具を使用するときは、壁掛け部にしっかり掛かるものを選んでください。
- ドアを開閉するときの振動が伝わらない所に設置してください。
- 壁掛け部以外に掛けないでください。

## 木の柱または木質の厚い壁面の場合

- 付属の木ねじが使用できる場所は、木の柱または木質の厚い壁面です。
- 木ねじは下図のとおり、壁面にしっかりねじ込んで固定してください。



## その他の壁面の場合

- 石こうボードやコンクリートなどの壁面に掛ける場合は、壁の材質・構造と時計の重量に合った、市販の掛け具をご使用ください。その際、粘着式や吸盤式は時計が落下する危険がありますので、使用しないでください。

## 明暗センサーのはたらき……暗くなると秒針が12時位置に止まる

明暗センサーが暗いと判別した場合は、秒針が12時位置に停止し、受信表示ランプが消灯します。昼間や夜間の照明時でも明るさが不足するとセンサーが働きます。十分に明るい所で秒針が12時位置で停止している場合は、電池の交換が必要です。

## 電池の交換時期お知らせ機能……常時秒針が12時位置に止まる

- 電池の交換時期になると、明るい所でも秒針が12時位置に停止し、受信表示ランプも消灯します。時針と分針は、このような状態になってから1ヵ月程度動き続けます。
- 明るい所で秒針が12時位置に停止したら、速やかに新品の電池にすべて交換してください。
- ※強制受信ボタンを押して受信しているときや手動で時刻を合わせているときは、明るい所でも秒針が停止します。
- ※必ず同じ種類の電池を2個セットで使用してください。

## ⚠注意 電池の交換 早めに交換して液漏れを防ぎましょう

- 電池からの液漏れにより、時計の修理や壁面の修繕などに費用が発生することがあります。電池からの液漏れや発熱、破裂を防止するために、次のことをお守りください。
- 時計が停止したときは、速やかに指定の電池に交換するか、電池を取り出す。
- 時計が動いていても定期的に交換する。  
アルカリ乾電池:約2年 マンガン乾電池:約1年
- 古い電池と新しい電池、種類の異なる電池を混ぜて使用しない。
- 電池の⊕⊖を逆に入れない。



## ◎防水性について

- 電池ふたをしっかり取り付けた状態で保護等級 JIS IPX4 (防まつ形) 相当の防水性能を有しております。
- ※シャワー近くでの使用を想定して、あらゆる方向から5分間散水を行い、浸水がないことを確認しています。
- ※製品の防水性能は、真水と水道水に対応しています。
- ◎IPX4は、飛まつに対する保護を規定しています。各散水口あたり0.07L/minの水量で、あらゆる角度からの散水を行い、浸水がないことを確認します。

## ⚠注意 防水性を維持するために次のことをお守りください。

- 耐水圧構造ではありませんので、水の中に沈めないでください。
- 水に浮かべたり、水中で使用しないでください。また、故意に水をかけないでください。
- 多量の水がかかったり、水中に落ちたときには、すぐに乾いた布でよく水分を拭き取ってください。
- 湿度が高い所でふたの着脱を行わないでください。内部に湿気が入り込み、温度変化によりガラス内側の結露やさびの発生による故障の原因になります。
- パッキン部の異物を取り除いてふたをきっちり締めてください。
- パッキンやプラスチック、金属部品が劣化する所に設置しないでください。
  - 屋外など強い紫外線を浴びる所
  - 殺菌や脱臭などを目的としたオゾン発生機器がある所
  - 塗料などに使われるトルエンなどの有機溶剤を使用する所
  - 温泉など硫化ガスが発生する所
  - プールなど塩素殺菌による塩素ガスが発生する所など
- 以下の例のような液体をかけたり、浸けたりしないでください。また、砂や泥なども付着させないでください。防水性を低下させます。  
例. 石けん、洗剤、入浴剤などの入った水、海水、プールの水、温泉、熱湯、薬品など。
- 50℃以上になるサウナなどでは、電池からの液漏れが発生しやすくなります。また、防水性能や時間精度が低下しますので使用しないでください。
- 防水性能を長く保つため、急激な温度変化や振動を加えないでください。
- 油分のある台所でも使用できますが、天ぷら専門店の調理場や大量に油を使う工場など、多量の油分が発生する所では使用できません。