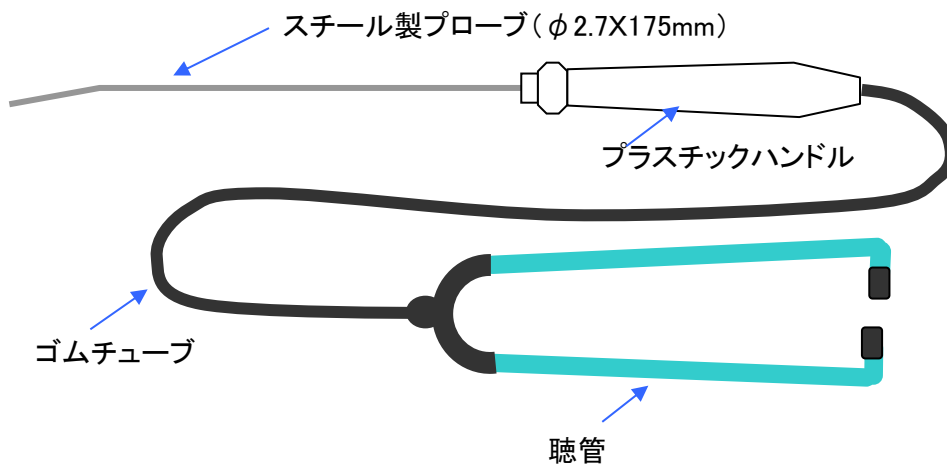


## EA799 (故障探知器)

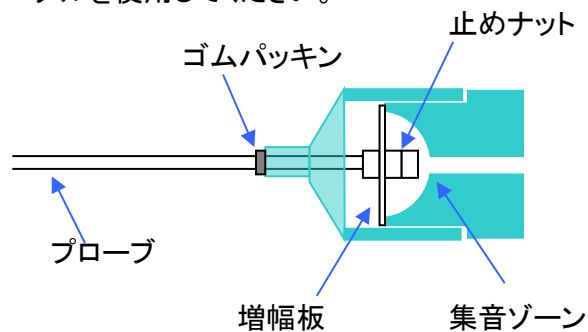
- ・故障探知器は音を増幅してベアリング、軸受などの摩耗、破損した箇所を探知します。
- ・外部からのノイズを遮断してご使用ください。
- ・プローブの先を直接異常と思われる箇所にあてます。異常音がすればそのパーツがいたんでいます。



全長 820mm (耳～センサーの先端までの長さ: 1070mm)

## \* 注意 \*

- ・音は増幅されて聞こえますので、聴覚の保護に充分配慮してください。
- ・使用中は安全ゴーグルを使用してください。



(単位 mm)