

Hitachi Koki

形 名

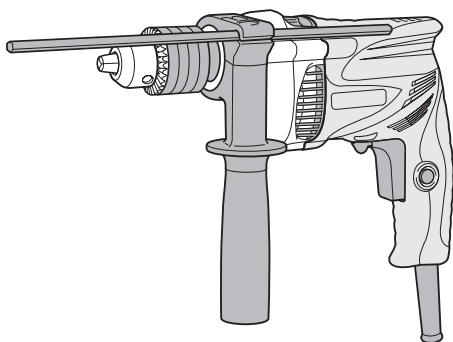
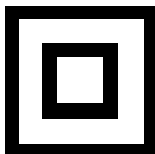
FDV 13VSS

取扱説明書

日立振動ドリル

このたびは日立振動ドリルをお買い上げいただき、ありがとうございました。
ご使用前にこの取扱説明書をよくお読みになり、正しく安全にお使いください。
お読みになった後は、いつでも見られる所に大切に保管してご利用ください。

二重絶縁



用 途

- 金属の穴あけ
- 木材の穴あけ
- コンクリート、レンガなどの穴あけ

電動工具の安全上のご注意	1
二重絶縁について	4
本製品の使用上のご注意	4
各部のなまえ	5

はじめに

ご使用前の準備	6
ご使用前の点検	7
工具の取付け・取りはずし	8
サイドハンドルの取付け方	9
デブスゲージの使い方	9
作業モードの設定	10
穴をあける	11

使い方

点検・お手入れする	13
故障かな…というときは	14
仕様	15
ご修理のときは	裏表紙

その他

HITACHI

⚠警告、**⚠注意**、**注** の意味について

ご使用上の注意事項は「**⚠警告**」、「**⚠注意**」、「**注**」に区分しており、それぞれ次の意味を表します。

⚠警告 : 誤った取扱いをしたときに、使用者が死亡または重傷を負う可能性が想定される内容のご注意。

⚠注意 : 誤った取扱いをしたときに、使用者が傷害を負う可能性が想定される内容および物的損害のみの発生が想定される内容のご注意。

なお、「**⚠注意**」に記載した事項でも、状況によっては重大な結果に結び付く可能性があります。いずれも安全に関する重要な内容を記載しているので、必ず守ってください。

注 : 製品のすえ付け、操作、メンテナンスに関する重要なご注意。

電動工具の安全上のご注意

- 火災、感電、けがなどの事故を未然に防ぐために、次に述べる「安全上のご注意」を必ず守ってください。
- ご使用前に、この「安全上のご注意」すべてをよくお読みの上、指示に従って正しく使用してください。
- お読みになった後は、お使いになる方がいつでも見られる所に必ず保管してください。

⚠警告

- ① **作業場は、いつもきれいに保ってください。**
 - ちらかった場所や作業台は、事故の原因になります。
- ② **作業場の周囲状況も考慮してください。**
 - 電動工具は、雨の中で使用したり、湿った、または、ぬれた場所で使用しないでください。
 - 作業場は十分に明るくしてください。
 - 可燃性の液体やガスのある所で使用しないでください。
- ③ **感電に注意してください。**
 - 電動工具を使用中、身体を、アース(接地)されているものに接触させないようにしてください。
(例えば、パイプ、暖房器具、電子レンジ、冷蔵庫などの外枠)
- ④ **子供を近づけないでください。**
 - 作業員以外、電動工具やコードに触れさせないでください。
 - 作業員以外、作業場へ近づけないでください。
- ⑤ **使用しない場合は、きちんと保管してください。**
 - 乾燥した場所で、子供の手の届かない高い所または鍵のかかる所に保管してください。
- ⑥ **無理して使用しないでください。**
 - 安全に能率よく作業するために、電動工具の能力に合った速さで作業してください。

⚠ 警告

- ⑦ **作業に合った電動工具を使用してください。**
 - 小形の電動工具やアタッチメントは、大形の電動工具で行う作業には使用しないでください。
 - 指定された用途以外に使用しないでください。
- ⑧ **きちんとした服装で作業してください。**
 - だぶだぶの衣服やネックレスなどの装身具は、回転部に巻き込まれる恐れがあるので、着用しないでください。
 - 屋外で作業する場合には、ゴム手袋と滑り止めの付いた履物の使用をお勧めします。
 - 長い髪は、帽子やヘアカバーなどでおおってください。
- ⑨ **保護メガネを使用してください。**
 - 作業時は、保護メガネを使用してください。また、粉じんの多い作業では、防じんマスクを併用してください。
- ⑩ **防音保護具を着用してください。**
 - 騒音の大きい作業では、耳栓、イヤマフなどの防音保護具を着用してください。
- ⑪ **コードを乱暴に扱わないでください。**
 - コードを持って電動工具を運んだり、コードを引っ張ってコンセントから抜かないでください。
 - コードを熱、油、角のとがった所に近づけないでください。
- ⑫ **加工する物をしっかりと固定してください。**
 - 加工する物を固定するために、クランプや万力などを利用してください。手で保持するより安全で、両手で電動工具を使用できます。
- ⑬ **無理な姿勢で作業をしないでください。**
 - 常に足元をしっかりとさせ、バランスを保つようにしてください。
- ⑭ **電動工具は、注意深く手入れをしてください。**
 - 安全に能率よく作業していただくために、刃物類は常に手入れをし、よく切れる状態を保ってください。
 - 注油や付属品の交換は、取扱説明書に従ってください。
 - コードは定期的に点検し、損傷している場合は、修理をお買い求めの販売店に依頼してください。
 - 延長コードを使用する場合は、定期的に点検し、損傷している場合には交換してください。
 - 握り部は、常に乾かしてきれいな状態を保ち、油やグリースが付かないようにしてください。
- ⑮ **次の場合は、電動工具のスイッチを切り、電源プラグをコンセントから抜いてください。**
 - 使用しない、または、修理する場合。
 - 刃物、トイシ、ビットなどの付属品を交換する場合。
 - その他、危険が予想される場合。
- ⑯ **調節キーやスパナなどは、必ず取りはずしてください。**
 - 電源を入れる前に、調節に用いたキーやスパナなどの工具類が取りはずしてあることを確認してください。

警告

⑰ 不意な始動は避けてください。

- 電源につないだ状態で、スイッチに指を掛けて運ばないでください。
- 電源プラグをコンセントにさし込む前に、スイッチが切れていることを確かめてください。

⑱ 屋外使用に合った延長コードを使用してください。

- 屋外で延長コードを使用する場合、キャプタイヤコードまたはキャプタイヤケーブルを使用してください。

⑲ 油断しないで十分注意して作業を行ってください。

- 電動工具を使用する場合は、取扱方法、作業のしかた、周りの状況など十分注意して慎重に作業してください。
- 常識を働かせてください。
- 疲れているときは、使用しないでください。

⑳ 損傷した部品がないか点検してください。

- 使用前に、保護カバーやその他の部品に損傷がないか十分点検し、正常に作動するか、また、所定機能を発揮するか確認してください。
- 可動部分の位置調整および締付け状態、部品の破損、取付け状態、その他、運転に影響を及ぼすすべての箇所に異常がないか確認してください。
- 損傷した保護カバー、その他の部品交換や修理は、取扱説明書の指示に従ってください。取扱説明書に指示されていない場合は、修理をお買い求めの販売店に依頼してください。
- スイッチが故障した場合は、お買い求めの販売店に修理を依頼してください。
- スイッチで始動および停止操作のできない電動工具は、使用しないでください。

㉑ 指定の付属品やアタッチメントを使用してください。


- この取扱説明書および当社カタログに記載されている指定の付属品やアタッチメント以外のものを使用すると、事故やけがの原因になる恐れがあるので、使用しないでください。

㉒ 電動工具の修理は、専門店で依頼してください。

- この製品は、該当する安全規格に適合しているので改造しないでください。
- 修理は、必ずお買い求めの販売店に依頼してください。ご自身で修理すると、事故やけがの原因になります。

二重絶縁について

電気の流れる所と外観部品との間が、異なる二つの絶縁物で絶縁されていることを言います。たとえ一つの絶縁物がこわれても、もう一つの絶縁物で保護されていて感電しにくくなっています。

お求めの製品は二重絶縁構造であり、銘板に  マークで表示してあります。異なった部品と交換したり、間違っただけで組立てたりすると二重絶縁構造でなくなります。電気系統の分解、組立や部品の交換はお買い求めの販売店に依頼してください。

本製品の使用上のご注意

先に電動工具として共通の注意事項を述べましたが、振動ドリルとして、さらに次に述べる注意事項を守ってください。

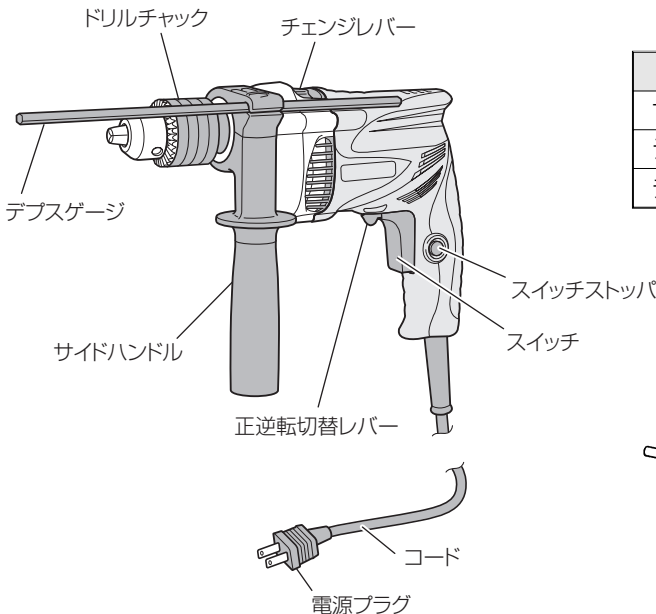
警告

- ① 使用電源は、銘板に表示してある電圧で使用してください。
 - 表示を超える電圧で使用すると、回転が異常に速くなり、けがの原因になります。
- ② 作業する箇所に、電線管・水道管やガス管などの埋設物がないことを、作業前に十分確かめてください。
 - 埋設物があると先端工具が触れ、感電や漏電・ガス漏れの恐れがあり、事故の原因になります。
- ③ 使用中は、振り回されないようにサイドハンドルを付け、機体を両手で確実に保持してください。
 - 確実に保持していないと、けがの原因になります。
- ④ 使用中は、工具類や回転部、切粉などの排出部に手や顔などを近づけないでください。
 - けがの原因になります。
- ⑤ 使用中、機体の調子が悪かったり、異常音、異常振動がしたときは、直ちにスイッチを切って使用を中止し、お買い求めの販売店に点検・修理を依頼してください。
 - そのまま使用していると、けがの原因になります。
- ⑥ 誤って落としたり、ぶつけたときは、工具類や機体などに破損や亀裂、変形がないことをよく点検してください。
 - 破損や亀裂、変形があると、けがの原因になります。
- ⑦ シリカや石綿は人体に有害です。このような成分を含んだ材料を加工するときは、防じん対策をしてください。

⚠ 注意

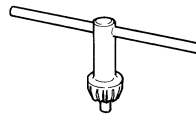
- ① 工具類や付属品は、取扱説明書に従って確実に取付けてください。
 - 確実でないと、はずれたりし、けがの原因になります。
- ② 使用中は、軍手など巻き込まれる恐れがある手袋を着用しないでください。
 - 回転部に巻き込まれ、けがの原因になります。
- ③ 穴あけ直後の錐や切りくずは高温になっているので、触れないでください。
 - やけどの原因になります。
- ④ 高所作業のときは、下に人がいないことをよく確かめてください。また、コードを引っ掛けたりしないでください。
 - 材料や機体などを落としたとき、事故の原因になります。
- ⑤ 運転させたまま、台や床などに放置しないでください。
 - けがの原因になります。

各部のなまえ



標準付属品

品名	個数
サイドハンドル	1個
デプスゲージ	1個
チャックハンドル	1個



ご使用前の準備

●作業場は整頓をし、明るくしてお使いください

●漏電しゃ断器の設置をおすすめします

万一の感電防止のため、漏電しゃ断器の設置をおすすめします。

●延長コードを使う場合



延長コードは損傷のないものを用意してください。

電気が流れるのに十分な太さのできるだけ短いコードをご使用ください。

右表は使用できるコードの太さ（導体公称断面積）と、最大の長さです。

コードの太さ (mm ²)	最大長さ (m)
0.75	20
1.25	30
2	50

ご使用前の点検

⚠ 警告

ご使用前に次のことを確認してください。手順 ①、②については、電源プラグをコンセントにさし込む前に確認してください。

① スイッチが切れていることを確かめる

- スイッチが入っているのを知らずに、電源プラグをコンセントにさし込むと、不意に動き思わぬけがの原因になります。
スイッチは引くと入り、はなすと切れます。
- スイッチストッパが押されたままになっていないか、一度スイッチを引き、はなしたときスイッチが戻ることを必ず確認してください。
(P 12「スイッチの操作と回転数の調整」参照)

② 電源を確かめる

必ず銘板に表示してある電源でご使用ください。表示を超える電圧で使用するとモーターの回転数が異常に速くなり、機体が故障する恐れがあります。
また、直流電源、エンジン発電機、昇圧器などのトランス類で使わないでください。機体の損傷を生じるだけでなく、事故の原因になります。

③ コンセントを確かめる

電源プラグをさし込んだとき、コンセントがガタガタだったり、電源プラグがすぐ抜けるようでしたら修理が必要です。
お近くの電気工事店などにご相談ください。そのままお使いになりますと、過熱して事故の原因になります。

○ 騒音防止規制について

騒音に関しては、法令や各都道府県などの条例で定める規制があります。
ご近所に迷惑をかけないように、規制値以下でご使用になることが必要です。

工具の取付け・取りはずし

⚠ 警告

工具の取付け、取りはずしの際は、万一の事故を防止するため、必ずスイッチを切り、電源プラグをコンセントから抜いてください。

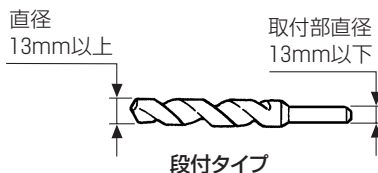
⚠ 注意

取付け、取りはずしの際は、ドリルやドリルビットで手を傷つけないよう十分注意してください。

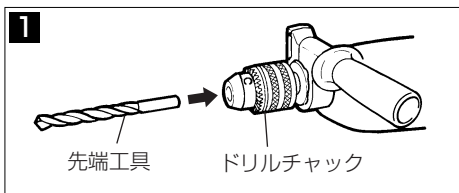
穴あけの用途に合った先端工具を選んでください。
先端工具は別売です。(取付軸はストレートシャンクのみ)

- 金属の穴あけ……………鉄工用ドリル (市販品)
- 木材の穴あけ……………木工用ドリル (市販品)
- コンクリート、レンガなどの穴あけ……………コンクリート用ドリルビット

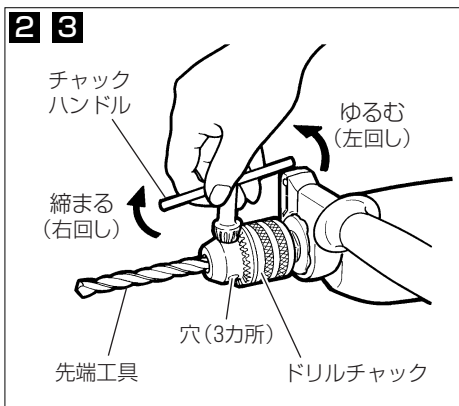
直径 13 mm を超えるコンクリート用ドリルビットをご使用のときは、右図のように段付タイプのもをお選びください。



1 ドリルチャック先端の穴から、先端工具を奥までさし込みます。



2 ドリルチャック外周の3カ所の穴にチャックハンドルを順々に入れて矢印の「締まる」方向に回し、先端工具を軽く締付けていきます。最後に3カ所とも均等の力でしっかりと締付け、先端工具を確実に固定してください。



3 先端工具を取りはずすときは、矢印の「ゆるむ」方向にチャックハンドルを回します。

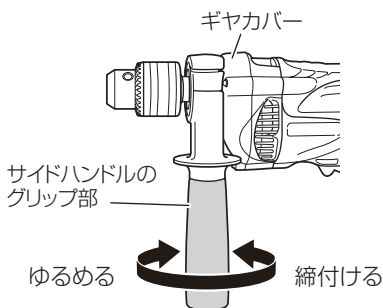
サイドハンドルの取付け方

⚠ 注意

サイドハンドルのグリップ部を十分に締付けてください。

グリップ部の締付けがゆるいと作業時の反力を受けきれず、回ってしまうことがあります。

- 1 サイドハンドルのグリップ部を回してゆるめ、ギヤカバーの突起部とサイドハンドル取付け部の溝部を合わせ、ギヤカバーに突き当たるまで押し込みます。

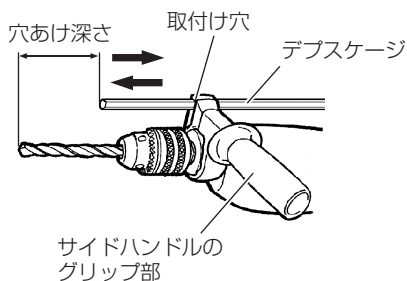


- 2 作業に応じて、サイドハンドルを使いやすい角度に調整し、サイドハンドルのグリップ部を回して、しっかりと固定してください。

デプスゲージの使い方

付属のデプスゲージは穴あけ深さの調整に用いるものです。同じ深さの穴を連続してあける場合は、能率が上がり、穴の深さが正確になります。

- 1 サイドハンドルのグリップ部を回してゆるめ、サイドハンドルの取付け穴にデプスゲージを通します。



- 2 穴あけ深さに応じてデプスゲージの位置を調整し、サイドハンドルのグリップ部を回してしっかりと固定します。

作業モードの設定

⚠ 注意

モーター停止時にチェンジレバーを操作してください。
モーターの回転中に切替えると、不意に工具が回り、思わぬ事故の原因になります。

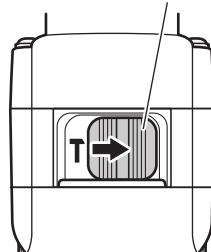
“回転+打撃”、“回転のみ”の2つの作業モードに切替えることができます。
作業モードの設定は、チェンジレバーを左右にスライドさせ、使用するマークが見える位置に合わせます。

“回転+打撃”モード

↑ マークが見える位置にチェンジレバーをスライドさせてください。

先端工具には、回転と打撃の力が働きます。コンクリート、レンガなどに穴をあけるときに使います。

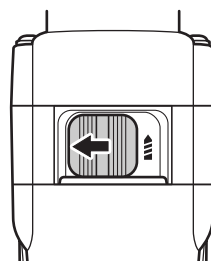
チェンジレバー



“回転のみ”モード

≡ マークが見える位置にチェンジレバーをスライドさせてください。

先端工具には、回転の力が働きます。金属、木材、プラスチックなどに穴をあけるときに使います。



- 注**
- “回転のみ”の作業を“回転+打撃”で行うと、先端工具を傷めます。
 - モード切替えの際は、チェンジレバーを確実にスライドさせてください。チェンジレバーを中間の位置で使用すると故障の原因になります。



穴をあける

- コンクリート、レンガなどの穴あけ（回転+打撃）
- 金属、木材、プラスチックなどの穴あけ（回転のみ）

警告

- 工具・デプスゲージの取付けや取りはずしの際、万一の事故を防止するため、必ずスイッチを切り、電源プラグをコンセントから抜いてください。
- 使用中、振り回されないように、サイドハンドルとハンドルをしっかりと握って作業してください。

1

先端工具を取付ける

(P8「工具の取付け・取りはずし」参照)

2

必要に応じてデプスゲージを取付ける

(P9「デプスゲージの使い方」参照)

3

作業モードを選択する

使用するマークが見える位置にチェンジレバーを切替えます。

(P10「作業モードの設定」参照)



回転+打撃



回転のみ

4

正逆転切替レバーを

(R) 表示側にする
(右ページ参照)

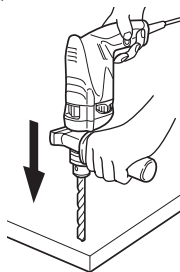
5

電源プラグをコンセントにさし込む

6

スイッチを入れる

- 先端工具の先を穴あけ位置に当て、まっすぐに押します。
- スイッチを少し引いて低速で、もみつけしてから高速回転にします。



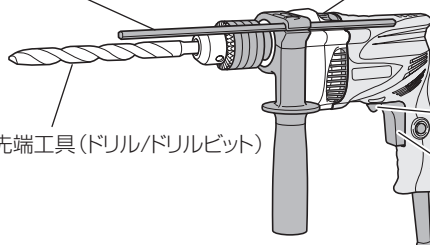
② デプスゲージ

③ チェンジレバー

① 先端工具(ドリル/ドリルビット)

④ 正逆転切替レバー

⑤ スイッチ

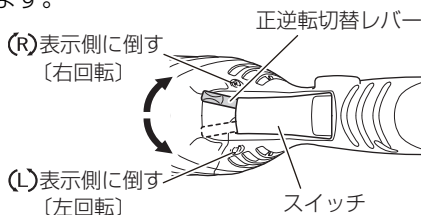


●回転方向の切替え方

スイッチ上部の正逆転切替レバーを (R) 表示側へ倒すと、先端工具はハンドル側から見て右に回り (正回転)、(L) 表示側へ倒すと左に回ります (逆回転)。

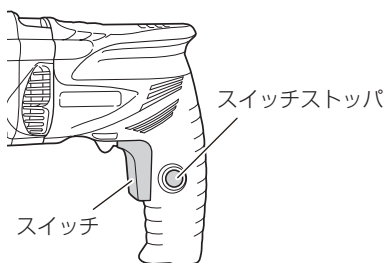
穴あけは、(R) 表示側に倒して正回転で作業します。

注 運転中、正逆転切替レバーの切替えはできません。切替える場合は、必ずスイッチを切ってから操作してください。



●スイッチの操作と回転数の調整

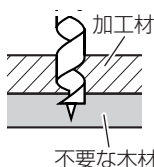
- スイッチは、スイッチを引いてからスイッチストップを押すと、指をはなしても入ったままになり、連続運転に便利です。切るときは、再びスイッチを引いてからはなすとストップははずれます。
- 回転数は、スイッチの引き量により 0 ~ 2,900 min⁻¹ { 0 ~ 2,900 回/分 } まで調整できます。



●木材にきれいな穴をあける

不要な木材を下に敷き、加工材と一緒にあける

木工ドリルが裏側へ突きぬけるときに発生するバリを防ぐことができます。



または

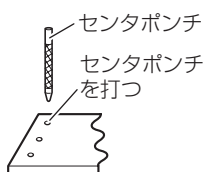
木工ドリルの先が少し裏側に出たときに、裏側から穴をあける



●金属へ上手に穴をあける

市販のセンタポンチを使用する

鉄工ドリルの先がずべらず、決まった位置に穴あけができます。



さらに

鉄工ドリルの先に機械油か石けん水を付ける

穴があけやすくなります。

点検・お手入れする

警告

点検・お手入れの際は、必ずスイッチを切り、電源プラグをコンセントから抜いてください。

● 本体はきれいに

石けん水に浸した布をよく絞ってからふいてください。
ガソリン、シンナー、ベンジン、灯油類はプラスチックを溶かす作用があるので使用しないでください。

● 取付ねじの点検

時々点検して、ゆるんでいたら、締直してください。
そのまま使用すると危険です。

● 製品や付属品の保管

機体や付属品の保管場所として、下記のような場所は避け、安全で乾燥した場所に保管してください。

- 注**
- ・ お子様の手が届いたり、簡単に持ち出せる場所には保管しない。
 - ・ 軒先など雨がかったり、湿気のある場所には保管しない。
 - ・ 温度が急変する場所には保管しない。
 - ・ 直射日光の当たる場所には保管しない。
 - ・ 引火や爆発の恐れがある揮発性物質の置いてある場所には保管しない。

故障かな…というときは

次の内容を点検してください。それでも直らない場合はお買い求めになった販売店にお問い合せください。

警告

万一の事故を防止するため、処置を行う際は、必ずスイッチを切り、電源プラグをコンセントから抜いてください。

症 状	考えられる原因	処 置
動かない	電源プラグがコンセントにさし込まれていない	電源プラグがコンセントにさし込んでください
止まらない	スイッチストッパがきいている	スイッチを再度引き、ストッパを解除してください
穴あけが上手にできない	先端工具が摩耗している	新しい先端工具と交換してください
	作業モードが合っていない	穴あけする材料に合わせて作業モードを切替えてください
	逆回転で作業している	正回転に切替えてください

仕 様

形 名	FDV 13VSS
使 用 電 源	単相交流 50 / 60 Hz 共用 電圧 100 V
穴 あ け 能 力	木 材 直径 20 mm (板厚 30 mm 以下) 金 属 直径 13 mm (板厚 3.2 mm 以下) コンクリート 直径 13 mm (深さ 30 mm 以下)
ドリルチャック	把握径 1.5 ~ 13 mm
無 負 荷 回 転 数	0 ~ 2,900 min ⁻¹ { 回/分 }
全 負 荷 電 流	5.9 A
消 費 電 力	550 W
モ ー タ ー	単相直巻整流子モーター
質 量	1.4 kg (コード除く)
コ ー ド	2 心キャブタイヤコード 2.0 m
振動 3 軸合成値 ^{※1}	回転+打撃 19.7 m/s ² ^{※2} 回転 2.5 m/s ² ^{※2}

※ 1 : 振動 3 軸合成値 (周波数補正振動加速度実効値の 3 軸合成値) については、
JEMA [一般社団法人日本電機工業会]
ウェブサイト : <http://www.jema-net.or.jp/Japanese/pis/powerool.html>
をご参照ください。

※ 2 : 振動 3 軸合成値は、EN60745-2-1 規格に基づき測定しています。

メ 毛

メ モ

ご修理のときは

修理・お手入れ・お取扱いのご相談は、まずお買い求めの販売店にご依頼ください。
転居や贈答品などでお困りの場合は、商品名・品番をご確認の上、お近くの営業拠点へ
お問い合わせください。

お客様メモ

お買い上げの際、販売店名・製品に表示されている製造番号(NO.)などを下欄にメモしておかれますと、
修理を依頼されるとき便利です。

お買い上げ日	年 月 日	製造番号(NO.)
販売店(TEL)		

全国営業拠点

お客様相談センター ※土・日・祝日を除く 9:00~17:00

●フリーダイヤル



0120-20-8822

※携帯電話からはご使用になれません。

携帯電話からはお近くの営業拠点にお問い合わせください。

※長くお待たせする場合があります。

お急ぎのときは、お近くの営業拠点に直接お問い合わせください。

●営業本部 TEL (03) 5783-0626	●北陸支店 TEL (076) 263-4311
●北海道支店 TEL (011) 896-1740	●関西支店 TEL (0798) 37-2665
●東北支店 TEL (022) 288-8676	●中国支店 TEL (082) 504-8282
●関東支店 TEL (03) 5733-0255	●四国支店 TEL (087) 863-6761
●中部支店 TEL (052) 533-0231	●九州支店 TEL (092) 621-5772

■ 営業所の移転等により、上記電話番号に連絡がとれない場合は、
下記のアドレスにアクセスすることで、最新の全国営業拠点
をご確認いただけます。

<http://www.hitachi-koki.co.jp/powertools/sales.html>

WEBに
アクセス

右のQRコードをバーコードリ
ーダー機能付きの携帯端末より
読み取ることで、最新の全国営
業拠点をご確認いただけます。



〒108-6020 東京都港区港南2丁目15番1号(品川インターシティA棟)

営業本部 TEL (03) 5783-0626 (代)

電動工具ホームページ—<http://www.hitachi-koki.co.jp/powertools/>