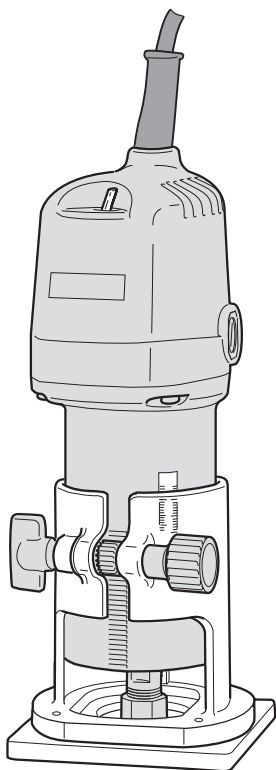


# トリマー ATRE40



## 取扱説明書

保証書付

### もくじ

■安全上のご注意	1～6
■各部の名称・仕様	7
■付属品・用途・別販売品	8
■操作方法	9～10
■切削作業	11～12
■別販売品について	13～18
■保守と点検	19～20
■保証書	22

 二重絶縁

このたびは、本製品をお買い上げいただきありがとうございます。  
ご使用前に必ずこの取扱説明書を最後までよくお読みいただき、使用上の注意事項、  
本機的能力、使用方法など十分ご理解のうえで、正しく安全にご使用くださるよう  
お願いいたします。また、この取扱説明書は大切にお手元に保管してください。

# 安全上のご注意

- 火災、感電、けがなどの事故を未然に防ぐために、次に述べる「安全上のご注意」を必ず守ってください。
- ご使用前に、この「安全上のご注意」すべてをよくお読みのうえ、指示に従って正しく使用してください。ご使用上の注意事項は「△ 警告」と「△ 注意」に区分していますが、それぞれ次の意味を表します。
  - △ 警告：誤った取扱いをしたときに、使用者が死亡または重傷を負う可能性が想定される内容のご注意。
  - △ 注意：誤った取扱いをしたときに、使用者が傷害を負う可能性が想定される内容および物的損害のみの発生が想定される内容のご注意。なお、「△ 注意」に記載した事項でも、状況によっては重大な結果に結びつく可能性があります。いずれも安全に関する重要な内容を記載していますので、必ず守ってください。「△ 警告」・「△ 注意」以外に製品の据付け、操作、メンテナンスなどに関する重要な注意事項は「△」にて表示しています。安全上の注意事項と同様必ず守ってください。
- 「電動工具」は、電源式（コード付き）電動工具を示します。
- お読みになった後は、お使いになる方がいつでも見られる所に必ず保管してください。
- 他の人に貸出す場合は、いっしょに取扱説明書もお渡しください。

## 警告

### A) 作業環境

1. 作業場は、十分に明るくし、いつもきれいに保ってください。
  - ・ ちらかった暗い場所や作業台は、事故の原因となります。
2. 可燃性の液体・ガス・粉じんのある所で使用しないでください。
  - ・ 電動工具から発生する火花が発火や爆発の原因になります。
3. 使用中は子供や第三者を作業場に近づけないでください。
  - ・ 注意が散漫になり、操作に集中できなくなる可能性があります。

### B) 電気に関する安全事項

1. 電動工具の電源プラグは、電源コンセントに合ったものを使用してください。電源プラグを改造したり、アースした電動工具と一緒にアダプタプラグを使用しないでください。
  - ・ 改造していない電源プラグと適切な電源コンセントを使用すれば、感電のリスクが低減されます。
2. パイプや暖房器具、電子レンジ、冷蔵庫の外枠などアースされているものに身体を接触させないようにしてください。
  - ・ 感電するおそれがあります。

# 警告

3. 電動工具は、雨ざらしにしたり、湿った、またはぬれた場所で使用したりしないでください。
  - ・ 電動工具内部に水が入り、感電するおそれがあります。
  - ・ 感電のおそれがあるので、ぬれた手で電源プラグに触れないでください。
4. 電源コードを乱暴に扱わないでください。
  - ・ 電源コードを持って電動工具を運んだり、電源プラグを抜くために引っ張ったりしないでください。
  - ・ 電源コードを熱、油、角のあるところや動くものに近づけないでください。電源コードが損傷したり、からまって感電するおそれがあります。
5. 屋外で使用する場合、屋外使用に適した延長コードを使用してください。
  - ・ 屋外使用に適した延長コードを使用すれば、感電のリスクが低減されます。

## C) 作業者に関する安全事項

1. 油断しないで十分注意して作業してください。
  - ・ 電動工具を使用する場合は、取扱方法、作業の仕方、周りの状況など十分注意し、常識を働かせて慎重に作業してください。
  - ・ 疲れていたり、アルコールまたは医薬品を飲んでいる場合は、電動工具を使用しないでください。
  - ・ 一瞬の不注意が深刻な傷害を招きます。
2. 安全保護具を使用してください。
  - ・ 作業時は、常に保護めがねを使用し、必要に応じて、防じんマスク、すべり防止安全靴、ヘルメット、耳栓（イヤマフ）などを着用することで、傷害事故が低減されます。
3. 不意な始動は避けてください。
  - ・ 電源プラグを電源コンセントにさし込む前に、スイッチが切れていることを確かめてください。
  - ・ スイッチに指をかけて運んだり、スイッチがオンになった電動工具の電源プラグを電源コンセントにさし込むと事故の原因になります。
4. 電動工具の電源を入れる前に、調整キーやレンチなどは、必ず取外してください。
  - ・ 電源を入れたときに、取付けたキーやレンチなどが回転して傷害のおそれがあります。
5. 無理な姿勢で作業をしないでください。
  - ・ 常に足元をしっかりとさせ、バランスを保つことで、予期しない状況でも適切に操作することが出来ます。
  - ・ 材料を動かして加工する製品を除き、クランプや万力などを利用し材料をしっかりと固定して加工してください。手で保持するより安全で、両手で電動工具を使用できます。

# 警告

## 6. きちんとした服装で作業してください。

- ・ 回転部に巻込まれるおそれがあるので、だぶだぶの衣服やネックレスなどの装身具は着用せず、髪、衣服、手袋は回転部分に近づけないでください。
- ・ 長い髪は、帽子やヘアカバーなどで覆ってください。
- ・ 屋外での作業の場合には、すべり止めの付いた履物の使用をおすすめします。

## 7. 集じん装置が接続できるものは接続して使用してください。

- ・ 集じん装置を使用することで粉じんの人体への影響を軽減できます。

## D) 電動工具の使用と手入れ

### 1. 無理して使用せず作業に合った電動工具を使用してください。

- ・ 安全に能率よく作業するために、電動工具の能力に合った負荷で作業してください。
- ・ 小型の電動工具やアタッチメントは、大型の電動工具で行なう作業には使用しないでください。

### 2. スイッチに異常がないか点検してください。

- ・ スイッチで始動および停止操作のできない電動工具は危険です。ご使用前にお買い上げの販売店に修理を依頼してください。

### 3. 意図しない電動工具の始動を防ぐために、次の場合はスイッチを切り、電源プラグを電源コンセントから抜いてください。

- ・ 電動工具の調整や刃物、砥石、ビットなどの付属品を交換する場合
- ・ 保管、または修理する場合
- ・ その他危険が予想される場合

### 4. 使用しない電動工具は、乾燥した場所で、子供の手の届かない安全な所、または鍵のかかる所に保管してください。また、電動工具の操作に不慣れな方には電動工具を使用させないでください。

- ・ 不慣れな方のご使用は危険です。

### 5. 電動工具の保守点検をしてください。

- ・ 可動部分の位置調整および締付け状態、部品の破損、取付け状態、その他運転に影響を及ぼす全ての箇所に異常がないか確認してください。
- ・ 保守点検が不十分な場合、事故の原因になります。
- ・ 使用前に、保護カバーやその他の部品に損傷がないか十分点検し、正常に作動するか、また所定機能を発揮するか確認してください。
- ・ 破損した保護カバー、その他の部品交換や修理は、取扱説明書の指示に従ってください。
- ・ 取扱説明書に指示されていない場合は、お買い上げの販売店に修理を依頼してください。
- ・ スイッチで始動、および停止操作の出来ない電動工具は、使用しないでください。
- ・ スイッチが故障した場合は、お買い上げの販売店に修理を依頼してください。
- ・ 電源コードは定期的に点検し、損傷している場合はお買い上げの販売店に修理を依頼してください。

# 警告

- ・延長コードを使用する場合は、定期的に点検し、損傷している場合には交換してください。
- ・握り部は、常に乾かしてきれいな状態に保ち、油やグリスなどが付かないようにしてください。
- ・安全に能率よく作業していただくために、刃物類は常に手入れをし、よく切れる状態を保ってください。

## 6. 先端工具は、鋭利できれいな状態を保ってください。

- ・先端工具を適切に手入れすることで、円滑な作業と容易な操作ができます。

## 7. 電動工具、付属品、アタッチメント、先端工具類は、作業条件や実施する作業に合わせて、それらの取扱説明書に従ってご使用ください。

- ・指定された用途以外に使用すると、事故や故障の原因になります。

## 8. 極端な高温や低温の環境下では十分な性能を得られません。

### E) 整備

#### 1. 電動工具は、専門家による純正部品だけを用いた修理により安全性を維持することができます。

- ・本製品は、該当する安全規格に適合しているので改造しないでください。
- ・修理は、必ずお買い上げの販売店に依頼してください。
- ・修理の知識や技術のない方が修理すると、十分な性能を発揮しないだけでなく、事故やけがのおそれがあります。

### その他の安全事項

#### 1. 損傷した部品がないか点検してください。

- ・異常・故障時には、直ちに使用を中止してください。  
そのまま使用すると発煙・発火、感電、けがに至るおそれがあります。

##### <異常・故障例>

- ・電源コードや電源プラグが異常に熱い。
- ・電源コードに深いキズや変形がある。
- ・コードを動かすと、通電したりしなかったりする。
- ・焦げくさい臭いがする。
- ・ビリビリと電気を感じる。
- ・スイッチを入れても動かない。 等

すぐに電源プラグを抜いてお買い上げの販売店に点検、修理を依頼してください。

#### 2. 正しい付属品やアタッチメントを使用してください。

- ・この取扱説明書、および当社総合カタログに記載されている付属品やアタッチメント以外のものを使用すると、事故やけがの原因となるおそれがあるので使用しないでください。

## 警告

3. 材料を加工する工具では、材料をしっかり固定してください。
  - ・材料を固定するために、クランプや万力などを使用してください。手で保持するより安全で、両手で電動工具を使用できます。
4. 濡れた手で電源プラグに触れないでください。
  - ・感電のおそれがあります。

## トリマーご使用に際して

先に電動工具として共通の警告・注意事項を述べましたが、トリマーをご使用の際には、さらにつぎに述べる警告・注意事項を守ってください。

## 警告

1. 使用電源は、必ず銘板に表示してある電圧で使用してください。
  - ・表示を超える電圧で使用すると、回転が異常に高速となり、けがの原因になります。
2. 使用中は、振回されないよう本体を確実に保持してください。
  - ・確実に保持していないと、けがの原因になります。
3. 使用中は、回転部や切りくずに手や顔などを近づけないでください。
  - ・けがの原因になります。
4. 刃物にヒビ、割れなどの異常がないことを確認し、取扱説明書に従って確実に取付けてください。
  - ・刃物が破損したり外れたりして、けがの原因になります。
5. 切削する材料はクランプや万力などで、動かないように固定してください。
  - ・作業中に材料が動くと、けがの原因になります。
6. 切削する材料にベースプレート面、ストレートガイド（案内定規）を密着させて使用してください。
  - ・ベースプレートが浮いた状態で使用すると本体が不安定になり、けがの原因になります。
7. 使用中、機械の調子が悪かったり、異常音がしたときは、直ちにスイッチを切って使用を中止し、お買い上げの販売店に点検・修理を依頼してください。
  - ・そのまま使用していると、けがの原因になります。
8. 誤って落としたり、ぶつけたときは、工具類（ビットなど）や本体などに破損や亀裂、変形がないことをよく点検してください。
  - ・破損や亀裂、変形があると、けがの原因になります。

# ⚠ 注意

1. 刃物類（ビットなど）や付属品は、取扱説明書に従って確実に取付けてください。
  - ・ 確実でないと、外れたりし、けがの原因になります。
2. 本機の回転速度とコレットチャックに適したビットを使用してください。
  - ・ ビットが外れるなどして、けがの原因になります。
3. 回転中のビットに電源コードが接触しないようにしてください。
  - ・ 感電の原因になります。
4. ビットを取扱うときには、刃先に十分注意してください。
  - ・ けがの原因になります。
5. 材料に釘などの異物がないことを確認してください。また節の部分で切削する場合は注意が必要です。
  - ・ 刃こぼれだけでなく、反発により思わぬけがの原因になります。
6. 使用中は、軍手など巻込まれるおそれがある手袋を着用しないでください。
  - ・ 回転部に巻込まれ、けがの原因になります。
7. 面取りなど材料の側面加工を行なう場合には、図1の矢印方向に本体を送り切削してください。
  - ・ 逆方向に送ると回転により、本体が引っ張られ、けがの原因になります。
8. 切削直後の刃物は高温になっているので、触れないでください。
  - ・ やけどの原因になります。
9. 本体を作動させたまま、台や床などに放置しないでください。
  - ・ けがの原因になります。
10. 使用中以外はビットをベースプレート面より引っ込めておいてください。
  - ・ けがの原因になります。

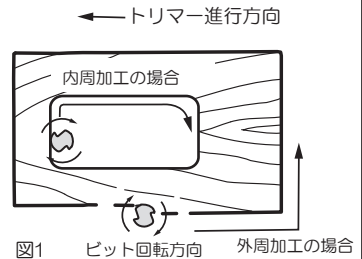


図1 ビット回転方向 外周加工の場合

## 騒音について

ご使用に際し、周囲に迷惑をかけないように、各都道府県などの条例で定める騒音規制値以下でご使用になる必要があります。必要に応じてしゃ音壁を設けるなどしてください。

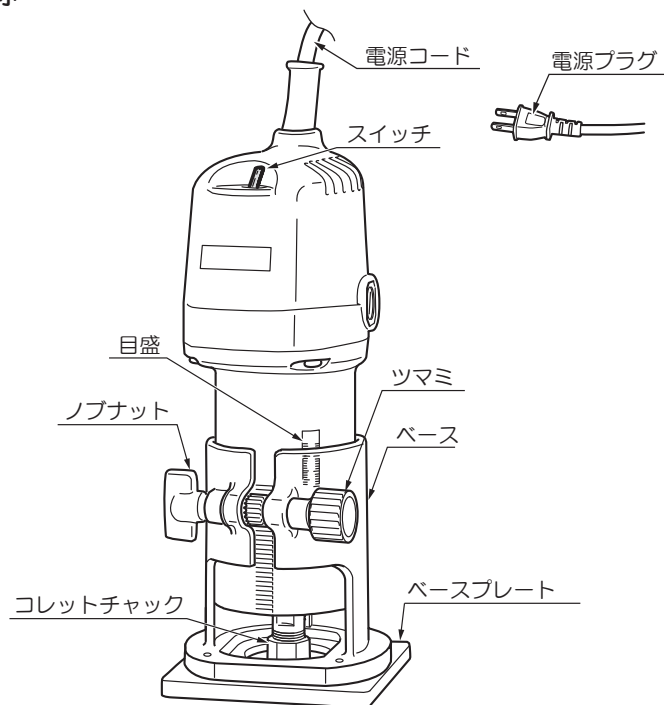
## 二重絶縁について

二重絶縁とは、電気回路と使用者の間が異なる2つの絶縁物により絶縁され、感電に対する安全性が高くなった構造を言います。このためアース（接地）する必要がありません。

この取扱説明書は、大切に保管してください。

# 各部の名称・仕様

## ●各部の名称



## ●仕様

- ・電源……………单相・交流 100V 50/60Hz
- ・定格電流……………3.9A
- ・消費電力……………370W
- ・無負荷回転数 ……30,000min<sup>-1</sup>
- ・取付ビット軸径……………6mm
- ・本体寸法（長さ×幅×高さ）……………103 × 90 × 211mm
- ・コード長さ……………2.5m
- ・質量……………1.3kg
- ・絶縁方式……………二重絶縁

◆上記は当社の基準に基づいた値です。



# 付属品・用途・別販売品

## ●付属品

- ・片ロスパナ（17mm）…………… 1
- ・両ロスパナ（9×10mm）…………… 1
- ・超硬ストレートビット（6mm）…………… 1
- ・ストレートガイド一式…………… 1

## ●用途

- ・面取り、溝彫りなどの木工作業

## ●別販売品

- ・トリマガイド一式
- ・ベースプレート（丸）
- ・ダブルテールガイドセット
- ・シューベース
- ・コレットチャック 1/4 インチ（6.35mm）
- ・集じんプレート組立
- ・集じんホース（シューベース用）  
（本体側）内径 38mm ×（集じん機側）外径 38mm ×（長さ）2.5m
- ・集じんホース  
（本体側）外径 30mm ×（集じん機側）外径 38mm ×（長さ）2.5m
- ・各種ビット



- ・別販売品は純正品をお買い求めください。  
別販売品の詳細につきましては、総合カタログを参照していただくか、  
お買い上げの販売店へお問い合わせください。
- ・別販売品は予告なく変更することがあります。

# 操作方法

## ●スイッチの扱い方

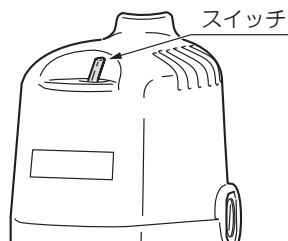
### ⚠ 警告

- ・使用電源は、必ず銘板に表示してある電圧で使用してください。表示を超える電圧で使用すると回転が異常に高速となり、けがの原因になります。

- ・スイッチはスナップスイッチです。ON 側に倒すと電源が入り、OFF 側に倒すと切れます。
- ・本機はソフトスタート方式となっており、スイッチ ON でなめらかに回転が上がっていきます。



電源プラグを電源コンセントにさし込む前に、スイッチが切れている（OFF）ことを必ず確認してください。



## ●ビットの取付け、取外し

### ⚠ 警告

- ・ビットの取付け、取外しの前には、必ずスイッチを切り、電源プラグを電源コンセントから抜いてください。不意な始動によるけがの原因になります。
- ・ビットにヒビ、割れなどの異常がないことを確認し、取扱説明書に従って確実に行ってください。確実にしないと、外れたりし、けがの原因になります。

### ⚠ 注意

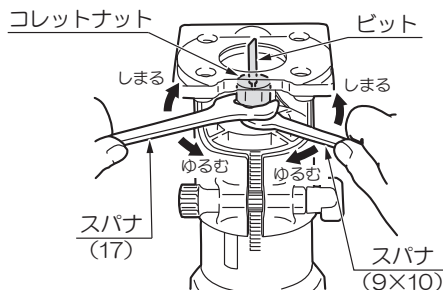
- ・作業直後のビットは高温になっているので、触れないでください。やけどの原因になります。

#### （取付け）

- ・コレットナットの穴にビットが止まるまでさし込み、コレットナットに17mm、モーターシャフトに10mmのスパナを使用して、固く締付けます。

#### （取外し）

- ・取付けと逆に付属品のスパナでコレットナットをゆるめて、ビットを取外します。

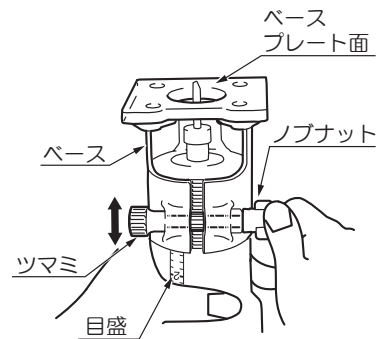


## ●切込み深さの調節

### ⚠ 警告

- ・ 深さ調節時以外はノブナットをしっかりと締付けてください。ノブナットがゆるんでいると本体が抜け落ち、けがをするおそれがあります。

- ・ 切込み深さはベースプレート面からのビットの出具合で調節します。
- ・ ベースのノブナットをゆるめ、ツマミを回してベースを上下させてください。ベースにある目盛を使用して切込み深さを合わせる場合、ビットの長さにより切込み深さ0位置が異なります。ビットの先端をベースプレート面に合わせた時の目盛を基準にして、必要な切込み深さ分ベースを移動させます。
- ・ 調節後は、ノブナットをしっかりと締付けてください。



# 切削作業

## ⚠ 警告

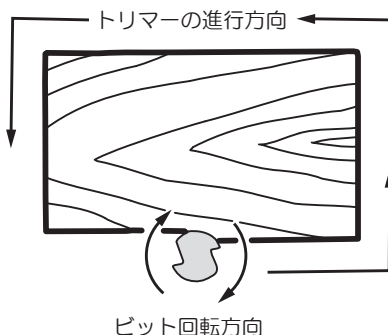
- ・ 切削する材料はクランプや万力などで、動かないように固定してください。作業中に材料が動くと、けがの原因になります。
- ・ 切削する材料にベースプレート面、ストレートガイド（案内定規）を密着させて使用してください。ベースプレート面が浮いた状態で使用すると本体が不安定になり、けがの原因になります。

## ⚠ 注意

- ・ 材料に釘などの異物がないことを確認してください。また節の部分切削する場合は、注意が必要です。刃こぼれだけでなく、反発により思わぬけがの原因になります。
- ・ 回転中のビットに電源コードが接触しないようにしてください。感電の原因になります。
- ・ 使用中以外はビットをベースプレート面より引っ込めておいてください。けがの原因になります。

### ●加工の基本

- ・ 材料にビットが触れない位置でスイッチを入れ、モーターの回転が十分に上がった後、加工を始めてください。加工中はベースプレート面とガイド面を材料に密着させてください。
- ・ 本機の送り方向は、材料の側面を加工する場合には、送り方向に向かってビットが材料の右側に来るように、ストレートガイド、トリマガイドなどを使用する場合には、送り方向に向かってガイドが右側に来るようにしてください。
- ・ 本機の送り速度は、加工する材料、ビットの種類、切込み量により異なります。加工を始める前に不要材で適切な送り速度をつかんでください。

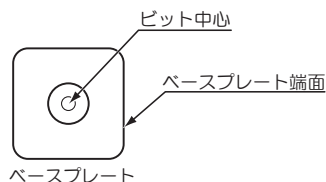


送り速度が速すぎると機械やビットの損傷の原因となるだけでなく、加工面がきたなくなります。また遅すぎると、加工面が焼きつくことがあります。

## 端面を基準に作業するとき

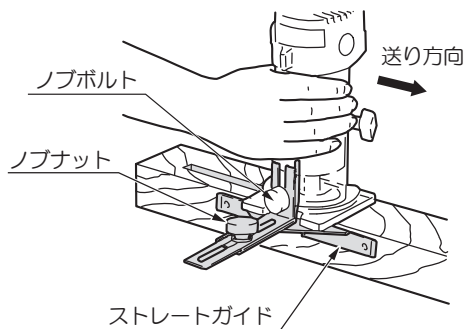


ビットの中心からベースプレートの各端面までの距離は一定ではありません。精度が必要な作業のときは、同じ端面を材料もしくは治具に当ててください。



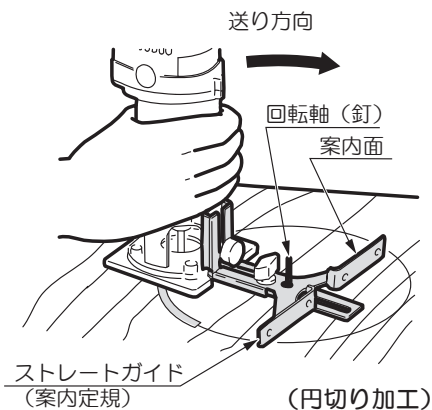
## ● ストレートガイドの使用

- ・ ストレートガイドは長尺物の面取り、薄切りなどの直線加工に使用してください。
- ・ 取付けはノブボルトを使用してベースに取付けます。
- ・ 加工材にベースプレート面を密着させ、ストレートガイドの案内面を加工材に押しつけた状態で加工してください。
- ・ 切削位置の調節はノブナットをゆるめ案内面を移動させてください。



### (円切り加工)

- ・ ストレートガイドを組替えることにより、円切り加工をすることができます。ノブナットを外し、案内面上に付替え、センター穴を円の中心に合わせ、釘を打って回転軸とします。右まわりに送り加工してください。円切り加工は、半径 100 ~ 200mm (回転の中心からビット中心までの距離) で行なえます。但し、150 ~ 165mm はできません。



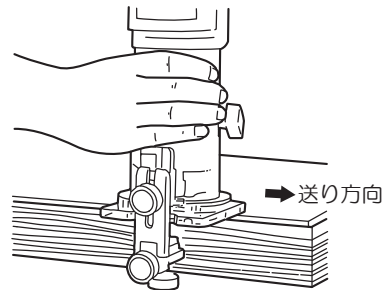
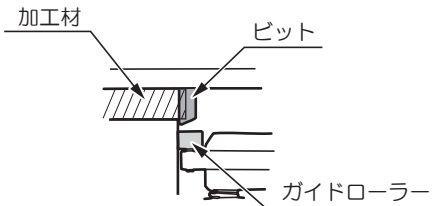
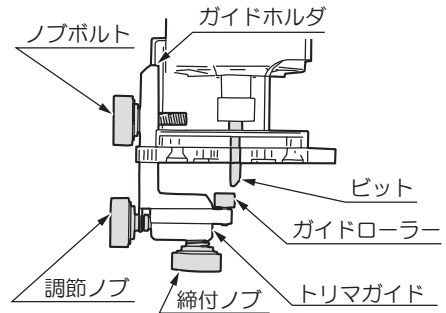
# 別販売品について



- ・ 別販売品は純正品をお買い求めください。  
別販売品の詳細につきましては、総合カタログを参照していただくか、お買い上げの販売店へお問い合わせください。
- ・ 別販売品は予告なく変更することがあります。

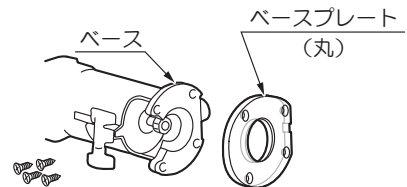
## ●トリマガイドの使用

- ・ デコラ、ベニヤ張のトリミング、面取り加工に使用してください。
- ・ 取付けはノブボルトを使用してベースに取付けます。
- ・ トリマガイドの上下の調節はノブボルトをゆるめ、ガイドホルダを移動させます。前後の調節は締付ノブをゆるめ、調節ノブを回して行ないます。調節後はノブボルト、締付ノブを締付け固定してください。



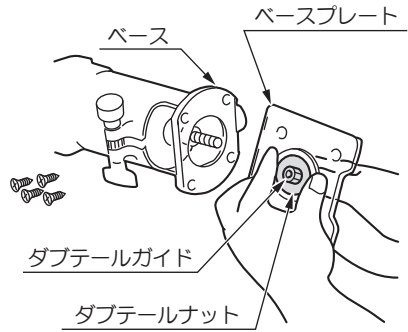
## ●ベースプレート（丸）の使用

- ・ ベースプレートをガイドとしたならい加工などに使用してください。  
ベースプレート端面からビット中心まで45mmでの加工が可能です。
- ・ ベースプレートの交換は、ベースプレートを取付けている4本の皿小ネジを取外し、ベースプレート（丸）を取付けてください。



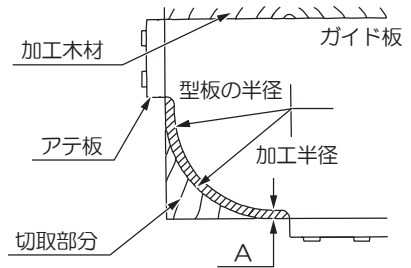
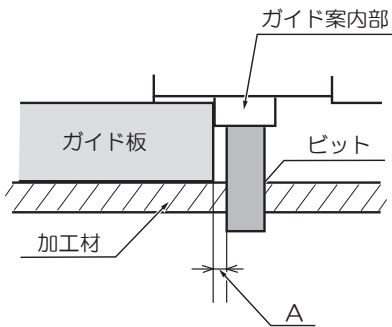
## ●ダブテールガイドの使用

- ・ 同じ形の木材を大量に加工する場合に使用してください。
- ・ ベースプレートを取付けている4本の皿小ネジを外した後、ダブテールガイドをベースプレートにはめ込み、ベースプレートの内側からダブテールガイドナットで固定します。
- ・ ベースプレートを4本の皿小ネジでベースに固定します。



### (加工方法)

- ・ ガイド板にダブテールガイド案内内部（凸部）に沿わせて加工します。
- ・ 案内のガイド板は図の矢印 A 幅だけ加工寸法より小さく作ってください。



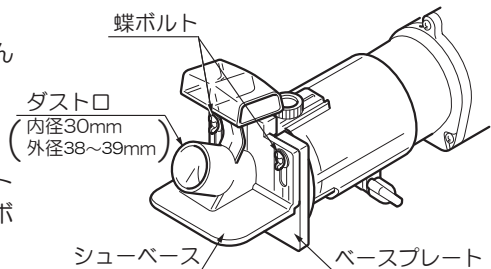
# 別販売品について

## ●シューベース・集じんホースの使用

- ・シューベースと集じんホースなどで集じん機に接続してクリーンな作業ができます。

### 取付け方

- ・シューベースはベースプレートに蝶ボルト2本で固定します。取付け、取外しは蝶ボルトで簡単に行なえます。



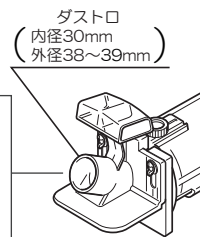
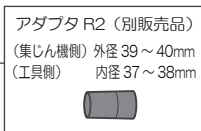
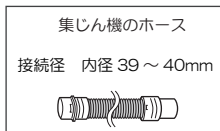
## 集じん機との接続



接続する集じん機により接続方法が異なりますので集じん機の取扱説明書をよくお読みください。

### 接続例

- ・シューベースのダスト口に集じんホースの外径 30mm または内径 38mm 側を接続し、その反対側の外径 38mm にアダプタ R2 を接続して集じん機のホースに接続します。

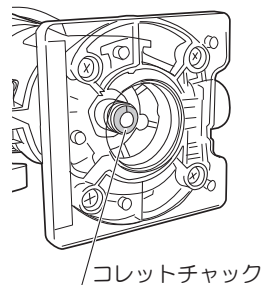
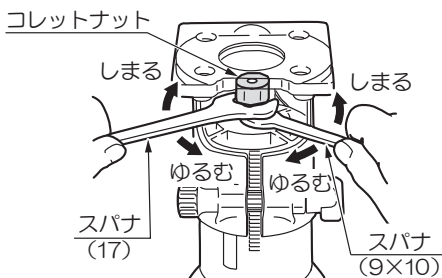


## ●コレットチャック 1/4 インチ (6.35mm)

- ・コレットチャックを付替えることにより、軸径 1/4 インチのピットを使用することができます。

### (交換方法)

- ・付属品の2本のスパナを使用して本体よりコレットナットを取外します。
- ・コレットチャックを交換し、コレットナットを取付けます。

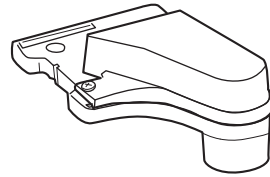




## ●集じんプレート組立の使用

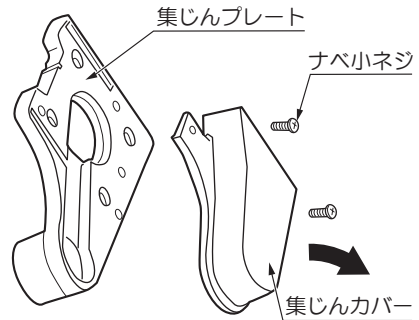
- ・集じんプレート組立（集じんプレート、集じんカバー、ナベ小ネジ（M4））と集じんホースを使用して、集じん機に接続すると粉じんの飛散を抑えることができます。
- ・集じんプレート組立は、本体に取り付いているベースプレートと付け替えて使用します。

集じんプレート組立



### 溝彫りの場合

- ・ナベ小ネジをゆるめ、集じんプレートより集じんカバーを取外してご使用ください。



# 別販売品について

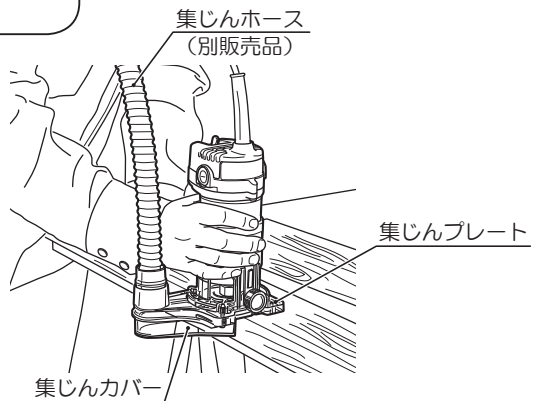
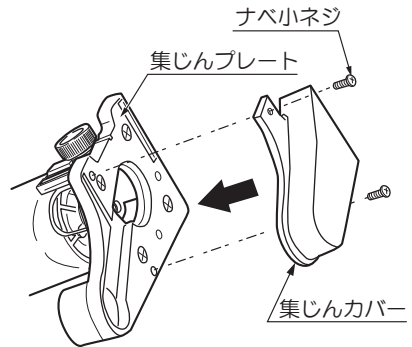
## 面取りの場合

- ・ 集じんカバーをナベ小ネジで締付け、集じんプレートに取付けてご使用ください。



下記の付属品、別販売品は集じんカバーと同時に使用できません。

- ・ ストレートガイド
- ・ ダブテールガイド
- ・ トリマガイド
- ・ シューベース
- ・ ベースプレート (丸)



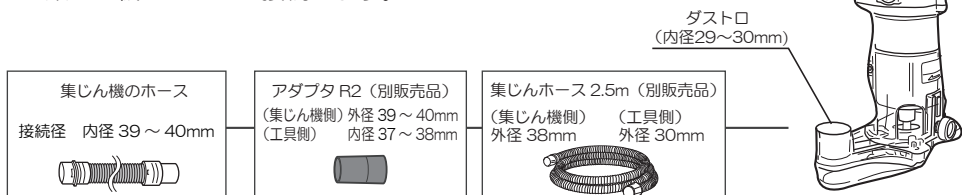
## 集じん機との接続



接続する集じん機により接続方法が異なりますので集じん機の取扱説明書をよくお読みください。

## 接続例

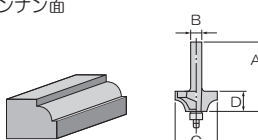
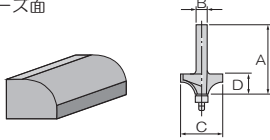
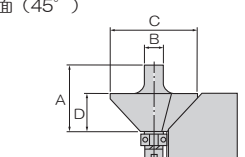
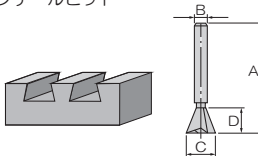
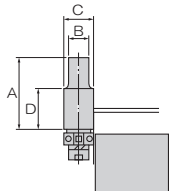
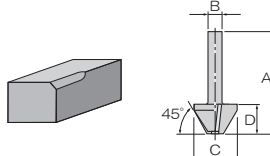
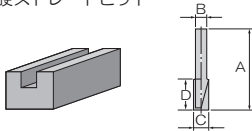
- ・ 集じんプレートのダスト口に集じんホースの外径 30mm 側を接続し、その反対側の外径 38mm にアダプタ R2 を接続して集じん機のホースに接続します。



材料と本体の位置関係、用途によって集じんしきれない箇所がありますので、ご注意ください。

## ●各種ビット

各種木材の面取り、内面加工、溝切りなど木工作業用に各種ビットを用意しています。用途に合わせてお問い合わせください。

<p>ギンナン面</p>  <table border="1" data-bbox="135 607 394 685"> <thead> <tr> <th></th> <th>A</th> <th>B</th> <th>C</th> <th>D</th> </tr> </thead> <tbody> <tr> <td>2分用 (4.5R)</td> <td>40</td> <td>6</td> <td>21.5</td> <td>10</td> </tr> <tr> <td>3分用 (7.5R)</td> <td>42</td> <td>6</td> <td>27.5</td> <td>12</td> </tr> </tbody> </table>		A	B	C	D	2分用 (4.5R)	40	6	21.5	10	3分用 (7.5R)	42	6	27.5	12	<p>ポーズ面</p>  <table border="1" data-bbox="462 607 720 685"> <thead> <tr> <th></th> <th>A</th> <th>B</th> <th>C</th> <th>D</th> </tr> </thead> <tbody> <tr> <td>2分用 (6R)</td> <td>40</td> <td>6</td> <td>22.5</td> <td>10</td> </tr> <tr> <td>3分用 (9R)</td> <td>44</td> <td>6</td> <td>29.5</td> <td>14</td> </tr> </tbody> </table>		A	B	C	D	2分用 (6R)	40	6	22.5	10	3分用 (9R)	44	6	29.5	14	<p>角面 (45°)</p>  <table border="1" data-bbox="794 633 973 685"> <thead> <tr> <th>A</th> <th>B</th> <th>C</th> <th>D</th> </tr> </thead> <tbody> <tr> <td>42</td> <td>6</td> <td>27.5</td> <td>12</td> </tr> </tbody> </table>	A	B	C	D	42	6	27.5	12
	A	B	C	D																																				
2分用 (4.5R)	40	6	21.5	10																																				
3分用 (7.5R)	42	6	27.5	12																																				
	A	B	C	D																																				
2分用 (6R)	40	6	22.5	10																																				
3分用 (9R)	44	6	29.5	14																																				
A	B	C	D																																					
42	6	27.5	12																																					
<p>ダブルテールビット</p>  <table border="1" data-bbox="135 894 394 972"> <thead> <tr> <th></th> <th>A</th> <th>B</th> <th>C</th> <th>D</th> </tr> </thead> <tbody> <tr> <td>1D (2分5重)</td> <td>60</td> <td>6</td> <td>10</td> <td>5.8</td> </tr> <tr> <td>2D (3分)</td> <td>60</td> <td>6</td> <td>12</td> <td>8.8</td> </tr> </tbody> </table>		A	B	C	D	1D (2分5重)	60	6	10	5.8	2D (3分)	60	6	12	8.8	<p>目地払い</p>  <table border="1" data-bbox="462 920 609 972"> <thead> <tr> <th>A</th> <th>B</th> <th>C</th> <th>D</th> </tr> </thead> <tbody> <tr> <td>54</td> <td>6</td> <td>10</td> <td>15</td> </tr> </tbody> </table>	A	B	C	D	54	6	10	15	<p>45° トリマービット (面取り)</p>  <table border="1" data-bbox="794 920 979 972"> <thead> <tr> <th>A</th> <th>B</th> <th>C</th> <th>D</th> </tr> </thead> <tbody> <tr> <td>40</td> <td>6</td> <td>20</td> <td>11</td> </tr> </tbody> </table>	A	B	C	D	40	6	20	11							
	A	B	C	D																																				
1D (2分5重)	60	6	10	5.8																																				
2D (3分)	60	6	12	8.8																																				
A	B	C	D																																					
54	6	10	15																																					
A	B	C	D																																					
40	6	20	11																																					
<p>超硬ストレートビット</p>  <table border="1" data-bbox="141 1180 406 1275"> <thead> <tr> <th>A</th> <th>B</th> <th>C</th> <th>D</th> <th></th> </tr> </thead> <tbody> <tr> <td>49</td> <td>6</td> <td>3</td> <td>12</td> <td>(刃数1)</td> </tr> <tr> <td>60.5</td> <td>6</td> <td>6</td> <td>20</td> <td>(刃数2)</td> </tr> <tr> <td>60</td> <td>6</td> <td>6</td> <td>20</td> <td>(刃数1)</td> </tr> </tbody> </table>	A	B	C	D		49	6	3	12	(刃数1)	60.5	6	6	20	(刃数2)	60	6	6	20	(刃数1)																				
A	B	C	D																																					
49	6	3	12	(刃数1)																																				
60.5	6	6	20	(刃数2)																																				
60	6	6	20	(刃数1)																																				

# 保守と点検

## ⚠ 警告

- ・保守、点検、部品交換などのお手入れの前には、必ずスイッチを切り、電源プラグを電源コンセントから抜いてください。不意な始動によるけがの原因になります。

### ●各部取付けネジの点検

- ・ネジなどのゆるみがないか確認してください。もし、ゆるみがある場合は締直してください。

### ●使用後の手入れ

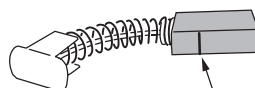
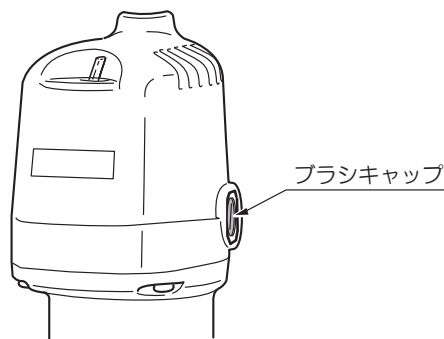
- ・油污れなどをふき取り、使いやすい状態にしておいてください。乾いた布か石けん水をつけた布で本体をふいてください。
- ・ガソリン、シンナー、石油類での清掃は本体をいためます。また、本体の水洗いは絶対にしないでください。

### ●作業後の保管

- ・高温にならない乾燥した場所に保管してください。お子さまの手の届く範囲や落下のおそれのあるところは避けてください。

### ●カーボンブラシについて

- ・本機はモーター部に消耗品のカーボンブラシを使用しています。カーボンブラシは全長の1/3（線の入った位置）程度に摩耗したら新しいカーボンブラシと交換してください。短くなったカーボンブラシをそのまま使用すると、火花が大きくなり、モーター焼損の原因となる場合があります。
- ・ブラシキャップを⊖ドライバで取外し、カーボンブラシを取出してください。
- ・カーボンブラシは2個1セットです。交換するときは指定のカーボンブラシを使用し、2個とも同時に交換してください。この時、カーボンブラシがブラシホルダ内でスムーズに動くことを確認してください。



この線までご使用になれます。

## ●修理について

- ・本機は厳密な管理の元で製造されています。もし正常に作動しなくなった場合には、お買い上げの販売店にご用命ください。その他、部品ご入用の場合、あるいは取扱い上ご不明な点、ご質問など遠慮なくお問い合わせください。

— NOTE —

# 保証書

このたびは、本製品をお買い上げいただきましてありがとうございます。本書はお買い上げ日から下記保証期間中に故障が発生した場合に、本書記載内容で無料修理を行なうことをお約束するものです。詳細は下記をご参照ください。

モデル名 <b>ATRE40</b>		製造番号
お客様	お名前	
	ご住所 〒  電話 (     )	
お買い上げ日 年     月     日		保証期間（お買い上げ日より） <b>1年</b>
販売店	取扱販売店名・住所・電話番号  <span style="float: right;">印</span>	

●この保証書は本書に明示した期間、条件のもとにおいて無料修理をお約束するものです。従ってこの保証書によってお客様の法律上の権利を制限するものではありませんので、保証期間経過後の修理等についてご不明の場合は、お買い上げの販売店にお問い合わせください。

## 無料修理規定

- 取扱説明書、本体貼付ラベルなどの注意書に従った使用状態で保証期間内に故障した場合には、無料修理をさせていただきます。
  - 無料修理をご依頼になる場合には、お買い上げの販売店に商品と本保証書をご持参ご提示いただき、お申し付けください。
- 保証期間内でも次の場合には原則として有料にさせていただきます。
  - 使用上の誤り及び不当な修理や改造による故障または損傷。  
純正品以外の補修部品や先端工具を使用したことによる故障または損傷。
  - 工場のライン作業など、連続して長時間したことによる故障または損傷。
  - 保管や手入れの不備による故障や損傷。
  - リースやレンタルなど使用者や使用状況が不明な場合。
  - 水の浸入による故障または損傷。
  - お買い上げ後の落下、輸送等による故障または損傷。
  - 過剰な負荷で使用をされて生じた故障または損傷。
  - 本書のご提示がない場合。
  - 本書にお買い上げ年月日、お客様名、販売店名の記入がない場合。
  - モデル名、お買い上げ年月日、販売店名を記載したレシートの添付がない場合、あるいは字句を書き換えられた場合。
  - 付属品（電池パック、充電器、キャリングケース含む）、別販売品、消耗品類の場合。
  - 天災、異常電圧などによる故障または損傷。
- 本書は日本国内においてのみ有効です。  
(This warranty is valid only for Japan.)
- 本書は再発行いたしませんので紛失しないよう大切に保存してください。

お客様の個人情報は、上記の目的以外には、一切使用いたしません。

■修理メモ



京セラ インダストリアルツールズ販売株式会社

〒468-8512

愛知県名古屋市中白区久方1-145-1

TEL 052 - 806 - 5111

レシート貼付

## サービスネットワーク（営業所）

当社サービスネットワークは、以下のQRコードまたはURLからご確認ください。



<https://www.kyocera-industrialtools.co.jp/support/network/>

## 商品のお問い合わせ窓口

ナビダイヤル **0570-666-787**

受付時間：月曜日から金曜日（国民の祝日、当社指定休日を除く）  
9時から12時まで、12時50分から17時30分まで

部品ご入用、故障の場合、その他取扱い上ご不明な点があった場合には、  
ご遠慮なくお買い上げの販売店にお問い合わせください。

※改良のためお断りなく仕様、外観などを変更することがあります。

発売元

**京セラインダストリアルツールズ販売株式会社**

本 社

〒468-8512 名古屋市天白区久方1-145-1

TEL 052-806-5111 FAX 052-806-5141

<http://www.kyocera-industrialtools.co.jp>



※ リョービ販売株式会社は京セラインダストリアルツールズ販売株式会社に社名を変更しました。