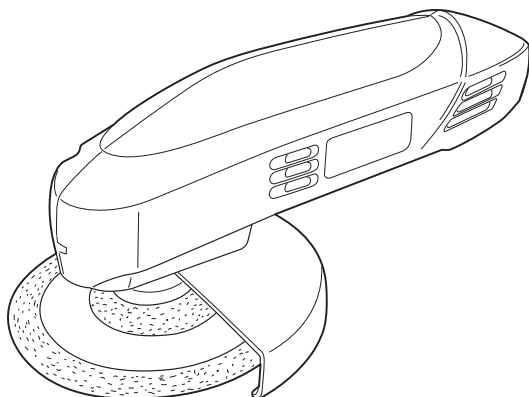


刃研ぎグラインダー ACG11

EA809BC-2A

取扱説明書

保証書付



もくじ

■安全上のご注意	1～6
■各部の名称	7
■仕様・付属品	7
■用途・別販売品	8
■ご使用前の準備	8
■操作方法	9～11
■保守と点検	12
■保証書	14

 二重絶縁

このたびは、本製品をお買い上げいただきありがとうございます。
ご使用前に必ずこの取扱説明書を最後までよくお読みいただき、使用上の注意事項、
本機的能力、使用方法など十分ご理解のうえで、正しく安全にご使用くださるよう
お願いいたします。また、この取扱説明書は大切にお手元に保管してください。

安全上のご注意

- 火災、感電、けがなどの事故を未然に防ぐために、次に述べる「安全上のご注意」を必ず守ってください。
 - ご使用前に、この「安全上のご注意」すべてをよくお読みのうえ、指示に従って正しく使用してください。ご使用上の注意事項は「△警告」と「△注意」に区分していますが、それぞれ次の意味を表します。
 - △警告：誤った取扱いをしたときに、使用者が死亡または重傷を負う可能性が想定される内容のご注意。
 - △注意：誤った取扱いをしたときに、使用者が傷害を負う可能性が想定される内容および物的損害のみの発生が想定される内容のご注意。
- なお、「△注意」に記載した事項でも、状況によっては重大な結果に結びつく可能性があります。いずれも安全に関する重要な内容を記載していますので、必ず守ってください。「△警告」・「△注意」以外に製品の据付け、操作、メンテナンスなどに関する重要な注意事項は「△」にて表示しています。安全上の注意事項と同様必ず守ってください。
- 「電動工具」は、電源式（コード付き）電動工具を示します。
 - お読みになった後は、お使いになる方がいつでも見られる所に必ず保管してください。
 - 他の人に貸出す場合は、いっしょに取扱説明書もお渡しください。

警告

安全作業のために：

1. 作業場は、いつもきれいに保ってください。
 - ・ ちらかった場所や作業台は、事故の原因となります。
2. 作業場の周囲状況も考慮してください。
 - ・ 電動工具は、雨ざらしにしたり、湿った、またはぬれた場所で使用しないでください。
 - ・ 作業場は十分に明るくしてください。
 - ・ 可燃性の液体やガスのある所で使用しないでください。
3. 感電に注意してください。
 - ・ 電動工具を使用中、身体をアースされているものに接触させないようにしてください。（例えば、パイプ、暖房器具、電子レンジ、冷蔵庫などの外枠）
4. 子供を近づけないでください。
 - ・ 作業員以外、電動工具やコードに触れさせないでください。
 - ・ 作業員以外、作業場へ近づけないでください。
5. 使用しない場合は、きちんと保管してください。
 - ・ 乾燥した場所で、子供の手の届かない安全な所、または鍵のかかる所に保管してください。

警告

6. 無理して使用しないでください。
 - ・安全に能率よく作業するために、電動工具の能力に合った速さで作業してください。
7. 作業に合った電動工具を使用してください。
 - ・小型の電動工具やアタッチメントは、大型の電動工具で行なう作業には使用しないでください。
 - ・指定された用途以外に使用しないでください。
8. きちんとした服装で作業してください。
 - ・だぶだぶの衣服やネックレスなどの装身具は、回転部に巻込まれるおそれがあるので着用しないでください。
 - ・屋外での作業の場合には、ゴム手袋と滑止めのついた履物の使用をお勧めします。
 - ・長い髪は、帽子やヘアカバーなどで覆ってください。
9. 保護めがねを使用してください。
 - ・作業時は、保護めがねを使用してください。
 - また、粉じんの多い作業では、防じんマスクを併用してください。
10. 防音保護具を着用してください。
 - ・騒音の大きい作業では、耳栓、耳覆い（イヤマフ）などの防音保護具を着用してください。
11. 集じん装置が接続できるものは接続して使用してください。
 - ・電動工具に集じん機などが接続できる場合は、これらの装置に確実に接続し、正しく使用してください。
12. コードを乱暴に扱わないでください。
 - ・コードを持って電動工具を運んだり、コードを引っ張って電源コンセントから抜かないでください。
 - ・コードを熱、油、角のとがった所に近づけないでください。
13. 加工するものをしっかりと固定してください。
 - ・加工するものを固定するために、クランプや万力を使用してください。手で保持するより安全で、両手で電動工具を使用できます。
14. 無理な姿勢で作業をしないでください。
 - ・常に足元をしっかりとさせ、バランスを保つようにしてください。
15. 電動工具は、注意深く手入れをしてください。
 - ・安全に能率よく作業していただくために、刃物類は常に手入れをし、よく切れる状態を保ってください。
 - ・注油や付属品の交換は、取扱説明書に従ってください。
 - ・コードは定期的に点検し、損傷している場合は、お買い上げの販売店に修理を依頼してください。
 - ・延長コードを使用する場合は、定期的に点検し、損傷している場合には交換してください。
 - ・握り部は、常に乾かしてきれいな状態に保ち、油やグリスなどが付かないようにしてください。

警告

16. 次の場合は、電動工具のスイッチを切り、電源プラグを電源コンセントから抜いてください。
 - ・ 使用しない、または修理する場合。
 - ・ 刃物、砥石、ビットなどの付属品を交換する場合。
 - ・ その他危険が予想される場合。
17. 調節キーやレンチなどは、必ず取外してください。
 - ・ 電源を入れる前に、調節に用いたキーやレンチなどの工具類が取外してあることを確認してください。
18. 不意な始動は避けてください。
 - ・ 電源につないだ状態で、スイッチに指を掛けて運ばないでください。
 - ・ 電源プラグを電源コンセントにさし込む前に、スイッチが切れていることを確認してください。
19. 屋外使用に合った延長コードを使用してください。
 - ・ 屋外で使用する場合、キャプタイヤコード、またはキャプタイヤケーブルの延長コードを使用してください。
20. 油断しないで十分注意して作業を行なってください。
 - ・ 電動工具を使用する場合は、取扱方法、作業の仕方、周囲の状況など十分注意して慎重に作業してください。
 - ・ 常識を働かせてください。
 - ・ 疲れている場合は、使用しないでください。
21. 損傷した部品がないか点検してください。
 - ・ 使用前に、保護カバーやその他の部品に損傷がないか十分点検し、正常に作動するか、また所定機能を発揮するか確認してください。
 - ・ 可動部分の位置調整、および締付け状態、部品の破損、取付け状態、その他運転に影響を及ぼす全ての箇所に異常がないか確認してください。
 - ・ 破損した保護カバー、その他の部品交換や修理は、取扱説明書の指示に従ってください。
取扱説明書に指示されていない場合は、お買い上げの販売店に修理を依頼してください。
 - ・ スイッチが故障した場合は、お買い上げの販売店に修理を依頼してください。
 - ・ スイッチで始動、および停止操作の出来ない電動工具は、使用しないでください。
22. 正しい付属品やアタッチメントを使用してください。
 - ・ この取扱説明書、および当社総合カタログに記載されている付属品やアタッチメント以外のものを使用すると、事故やけがの原因となるおそれがあるので使用しないでください。

警告

23. 電動工具の修理は、専門家に依頼してください。

- ・ この製品は、該当する安全規格に適合しているので改造しないでください。
- ・ 修理は、必ずお買い上げの販売店にお申しつけください。
- ・ 修理の知識や技術のない方が修理すると、十分な性能を発揮しないだけでなく、事故やけがの原因となります。

刃研ぎグラインダーご使用に際して

先に電動工具として共通の警告・注意事項を述べましたが、刃研ぎグラインダーをご使用の際は、さらにつぎに述べる警告・注意事項を守ってください。

警告

1. 使用電源は必ず銘板に表示してある電圧で使用してください。
 - ・ 表示を超える電圧で使用すると回転が異常に高速となり、けがの原因になります。
2. 砥石カバーは、必ず取付けて使用してください。
 - ・ 砥石などが破壊したとき、けがの原因になります。
3. 使用する刃研ぎ砥石は、最高使用周速度 71m/s 以上の正規の砥石を取付け、正しい使用面で研削してください。側面や上面では研削しないでください。
 - ・ 正規以外の砥石を使用したり、また側面や上面で研削すると、砥石が破壊し、けがの原因になります。
4. 砥石にヒビ、割れなどの異常がないことを確認してから使用してください。
 - ・ 異常があると砥石が破壊し、けがの原因になります。
5. 無理に押付けて研削しないでください。
 - ・ 無理に押付けますと砥石が割れ、けがの原因になります。
6. 使用中は、振り回されないよう本体を確実に保持してください。特に始動時は気をつけてください。
 - ・ 確実に保持していないと、けがの原因になります。
7. 水、研削液などは使用しないでください。
 - ・ 乾式用のため、砥石の破壊によるけがや感電のおそれがあります。
8. 本体などを万力などで保持した使い方はしないでください。
 - ・ 砥石などが破壊したとき、けがの原因になります。
9. 使用中は、回転部に手や顔などを近づけないでください。
 - ・ けがの原因になります。

警告

10. 研削粉は火花となって飛散するので、引火しやすいもの、傷付きやすいものは安全な場所に遠ざけてください。また、研削火花が直接手足などに当たらないようにしてください。
 - ・火災ややけどの原因になります。
11. 回転させたまま、台や床などに放置しないでください。
 - ・けがの原因になります。
12. 使用中、機械の調子が悪かったり、異常音がしたときは、直ちにスイッチを切って使用を中止し、お買い上げの販売店に点検・修理を依頼してください。
 - ・そのまま使用していると、けがの原因になります。
13. 誤って落としたり、ぶつけたときは、砥石や本体などに破損や亀裂、変形がないことをよく点検してください。
 - ・破損や亀裂、変形があると、けがの原因になります。
14. 【事業者の方へ】砥石の取換え・試運転は、法・規則で定める特別教育を受けた人に行なわせてください。

関連法令	労働安全衛生法	第 59 条
	労働安全衛生規則	第 36 条
	安全衛生特別教育規程	第 2 条

注意

1. 工具類（砥石など）や付属品は、取扱説明書に従って確実に取付けてください。
 - ・確実にないと外れたりし、けがの原因になります。
2. 新しい砥石を取付け、はじめてスイッチを入れるときは、砥石の露出部から一時身体を避けてください。
 - ・砥石が破壊したとき、けがの原因になります。
3. 試運転を励行してください。

試運転時間は、	* 砥石交換のとき	3分間以上
	* その日の作業始めのとき	1分間以上

 - ・試運転せずに作業を開始すると、思わぬけがの原因になります。
4. 高所作業のときは、下に人がいないことをよく確認してください。また、コードを引っ張ったり、引っかけたりしないようにしてください。
 - ・材料や本体などを落としたときなど、けがの原因になります。

⚠ 注意

5. 用途以外の刃物（丸ノコ刃、チップソー、切断砥石など）は使用しないでください。
けがの原因になります。

騒音について

ご使用に際し、周囲に迷惑をかけないように、各都道府県などの条例で定める騒音規制値以下でご使用になる必要があります。必要に応じてしゃ音壁を設けるなどしてください。

二重絶縁について

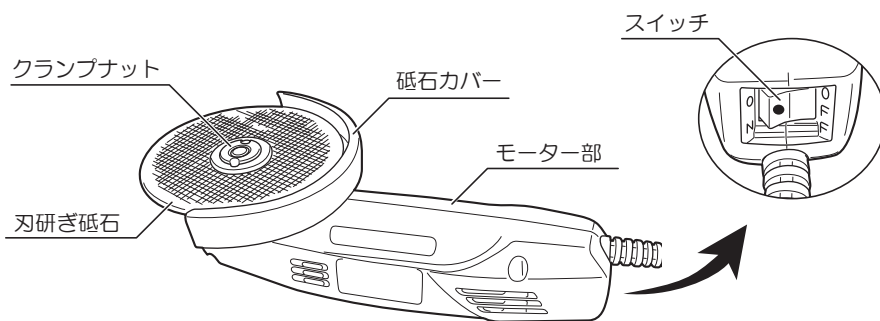
二重絶縁とは、電気回路と使用者の間が異なる2つの絶縁物により絶縁され、感電に対する安全性が高くなった構造を言います。このためアース（接地）する必要がありません。

作業時は保護めがねを使用してください。

この取扱説明書は、大切に保管してください。

各部の名称・仕様・付属品

●各部の名称



●仕様

- ・電源 单相・交流 100V 50/60Hz
- ・定格電流 2.2A
- ・消費電力 210W
- ・定格速度 $7,000\text{min}^{-1}$
- ・砥石径 (外径) 100mm × (穴径) 15mm
- ・本体寸法 (長さ×幅×高さ) 214 × 59 × 80mm
- ・質量 0.97kg
- ・絶縁方式 二重絶縁

◆上記は当社の基準に基づいた値です。

●付属品

- ・刃研ぎ砥石 # 60 1
(外径) 100mm × (穴径) 15mm × (厚さ) 3mm
- ・カニ目スパナ 1
- ・スパナ 12mm 1

用途・別販売品

● 用途

- ・ 家庭用刃物から園芸用品の研磨
- ・ 刈払機用の刃物研磨
- ・ 農機具をはじめ、機械の刃物の研磨

● 別販売品

- ・ ダイヤモンド砥石（外径）100mm ×（穴径）20mm



- ・ 別販売品は純正品をお買い求めください。
別販売品の詳細につきましては、総合カタログを参照して
いただくか、お買い上げの販売店へお問い合わせください。
- ・ 別販売品は予告なく変更することがあります。

ご使用前の準備

● 作業する場所に関して

- ・ 作業場は整頓をし、明るくしてご使用ください。

● 漏電しゃ断器設置のおすすめ

- ・ 本製品は二重絶縁構造ですので、法律により漏電しゃ断器の設置が免除されていますが、万一の感電防止のため、定格感度電流が 30mA 以下の漏電しゃ断器の設置をおすすめします。

● 延長コードを使う場合

警告

- ・ 延長コードは損傷のないものを用意してください。

- ・ 電気が流れるのに十分な太さのできるだけ短いコードを使用してください。
右表は使用できるコードの太さ（導体公称断面積）と、最大の長さです。

※ 延長コードを使用すると能力が低下します。

コードの太さ	最大の長さ
0.75 mm ²	20m
1.25 mm ²	30m
2.0 mm ²	50m

操作方法

●スイッチの扱い方

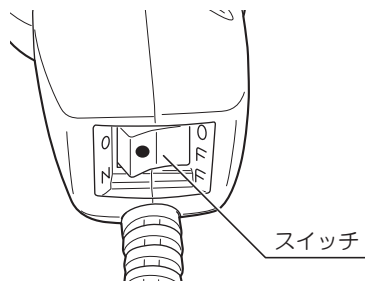
⚠ 警告

- ・ 使用電源は、必ず銘板に表示してある電圧で使用してください。表示を超える電圧で使用すると回転が異常に高速となり、けがの原因になります。
- ・ 電源プラグを電源コンセントにさし込む前にスイッチが OFF になっていることを必ず確認してください。不意な始動によるけがの原因になります。
- ・ 使用中は、振回されないよう本体を確実に保持してください。特に始動時は気をつけてください。確実に保持していないと、けがの原因になります。

- ・ スイッチは ON 側(●印)を押すと電源が入り、OFF 側を押すと切れます。



スイッチを入れるときは、反力により振り回されないよう本体をしっかり持ってください。



●砥石の交換

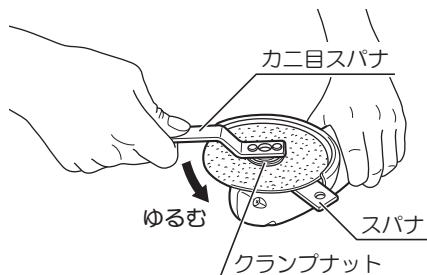
⚠ 警告

- 砥石の取付け、取外しの際は、必ずスイッチを切り、電源プラグを電源コンセントから抜いてください。不意な始動によるけがの原因になります。
- 砥石にヒビ、割れなどの異常がないことを確認してから使用してください。異常があると砥石が破壊し、けがの原因になります。
- 砥石などに付いているラベル（プロッタ）は剥がさないでください。

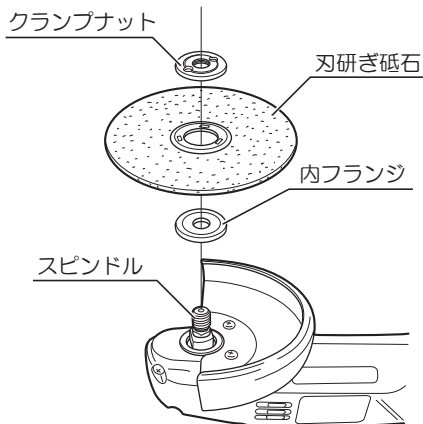
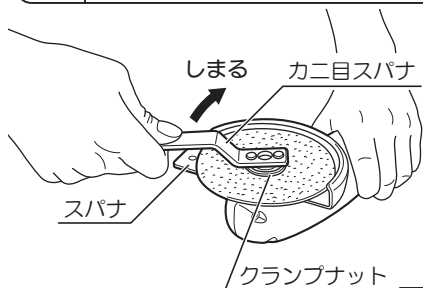
⚠ 注意

- 砥石は、取扱説明書に従って確実に取付けてください。確実にないと、外れたりし、けがの原因になります。

1. 付属品のスパナを本体前方からスピンドルにさし込みます。
2. 砥石カバーを利用してスパナでスピンドルを固定します。
3. カニ目スパナの凸部をクランプナットの穴に合わせ、矢印方向に回してゆるめ、砥石を取外します。
4. 新しい砥石を内フランジの上ののせ、クランプナットを砥石の内径に合わせて締付けます。



別販売品のダイヤモンド砥石を取付ける場合は、クランプナットを裏返し、クランプナットとダイヤモンド砥石の内径を合わせて固定してください。



操作方法

●研削方法

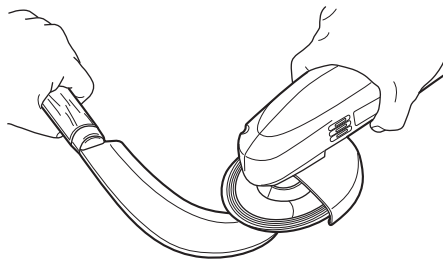
⚠ 警告

- ・砥石カバーは、必ず取付けて使用してください。砥石などが破壊したとき、けがの原因になります。
- ・規定の刃研ぎ砥石を使用し、正しい使用面で研削してください。側面や上面では研削しないでください。正規以外の砥石を使用したり、また側面や上面で研削すると、砥石が破壊し、けがの原因になります。
- ・水、研削液などは使用しないでください。乾式用のため、砥石の破壊によるけがや感電のおそれがあります。

スイッチを入れてモーターの回転が十分に上がってから、加工する位置に回転する砥石を軽くあてて研磨します。



あまり強く押しあてて研磨すると、モーターの回転が落ちて効率が悪いだけでなく、モーター焼けの原因になります。また、研磨面も粗くなり、きれいに仕上がりにません。



保守と点検

警告

- ・保守、点検、部品交換などのお手入れの前には、必ずスイッチを切り、電源プラグを電源コンセントから抜いてください。不意な始動によるけがの原因になります。

●各部取付けネジの点検

- ・ネジなどのゆるみがないか確認してください。もし、ゆるみがある場合は締直してください。

●使用後の手入れ

- ・油汚れなどをふき取り、使いやすい状態にしておいてください。乾いた布か石けん水をつけた布で本体をふいてください。
- ・ガソリン、シンナー、石油類での清掃は本体をいためます。また、本体の水洗いは絶対にしないでください。

●作業後の保管

- ・高温にならない乾燥した場所に保管してください。お子さまの手の届く範囲や落下の恐れのあるところは避けてください。

●修理について

- ・本機は厳密な管理の元で製造されています。もし正常に作動しなくなった場合には、お買い上げの販売店にご用命ください。
- その他、部品ご購入の場合、あるいは取扱い上ご不明な点、ご質問など遠慮なくお問い合わせください。

— NOTE —

保証書

このたびは、本製品をお買い上げいただきましてありがとうございます。本書はお買い上げ日から下記保証期間中に故障が発生した場合に、本書記載内容で無料修理を行なうことをお約束するものです。詳細は下記をご参照ください。

モデル名 ACG11		製造番号
お客様	お名前	
	ご住所 〒 電話 ()	
お買い上げ日 年 月 日		保証期間（お買い上げ日より） 1年
販売店	取扱販売店名・住所・電話番号 印	

●この保証書は本書に明示した期間、条件のもとにおいて無料修理をお約束するものです。従ってこの保証書によってお客様の法律上の権利を制限するものではありませんので、保証期間経過後の修理等についてご不明の場合は、お買い上げの販売店にお問い合わせください。

無料修理規定

- 取扱説明書、本体貼付ラベルなどの注意書に従った使用状態で保証期間内に故障した場合には、無料修理をさせていただきます。
(a) 無料修理をご依頼になる場合には、お買い上げの販売店に商品と本保証書をご持参ご提示いただき、お申し付けください。
- 保証期間内でも次の場合には原則として有料にさせていただきます。
(a) 使用上の誤り及び不当な修理や改造による故障または損傷。
純正品以外の補修部品や先端工具を使用したことによる故障または損傷。
(b) 工場のライン作業など、連続して長時間したことによる故障または損傷。
(c) 保管や手入れの不備による故障や損傷。
(d) リースやレンタルなど使用者や使用状況が不明な場合。
(e) 水の浸入による故障または損傷。
(f) お買い上げ後の落下、輸送等による故障または損傷。
(g) 過剰な負荷で使用をされて生じた故障または損傷。
(h) 本書のご提示がない場合。
(i) 本書にお買い上げ年月日、お客様名、販売店名の記入がない場合。
(j) モデル名、お買い上げ年月日、販売店名を記載したレシートの添付がない場合、あるいは字句を書き換えられた場合。
(k) 付属品（電池パック、充電器、キャリングケース含む）、別販売品、消耗品類の場合。
(l) 天災、異常電圧などによる故障または損傷。
- 本書は日本国内においてのみ有効です。
(This warranty is valid only for Japan.)
- 本書は再発行いたしませんので紛失しないよう大切に保存してください。

お客様の個人情報は、上記の目的以外には、一切使用いたしません。

■修理メモ



京セラ インダストリアルツールズ販売株式会社

〒468-8512

愛知県名古屋市中白区久方1-145-1

TEL 052 - 806 - 5111

レシート貼付

サービスネットワーク（営業所）

当社サービスネットワークは、以下のQRコードまたはURLからご確認ください。



<https://www.kyocera-industrialtools.co.jp/support/network/>

商品のお問い合わせ窓口

ナビダイヤル **0570-666-787**

受付時間：月曜日から金曜日（国民の祝日、当社指定休日を除く）
9時から12時まで、12時50分から17時30分まで

部品ご入用、故障の場合、その他取扱い上ご不明な点があった場合には、
ご遠慮なくお買い上げの販売店にお問い合わせください。

※改良のためお断りなく仕様、外観などを変更することがあります。

発売元

京セラインダストリアルツールズ販売株式会社

本 社

〒468-8512 名古屋市天白区久方1-145-1

TEL 052-806-5111 FAX 052-806-5141

<http://www.kyocera-industrialtools.co.jp>



※ リョービ販売株式会社は京セラインダストリアルツールズ販売株式会社に社名を変更しました。