

ご修理のときは

修理・お手入れ・お取扱いのご相談は、まずお買い求めの販売店にご依頼ください。
転居や贈答品などでお困りの場合は、商品名・品番をご確認のうえ、お近くの営業拠点へお問い合わせください。

お客様メモ

お買い上げの際、販売店名・製品に表示されている製造番号 (NO.) などを下欄にメモしておく、修理を依頼されるとき便利です。

お買い上げ日	年	月	日	製造番号 (NO.)
販売店 (TEL)				

全国営業拠点

お客様相談センター ※土・日・祝日・弊社休業日を除く 9:00~17:00

●フリーダイヤル
☎ 0120-20-8822

※携帯電話からはご利用になれません。
携帯電話からはお近くの営業拠点にお問い合わせください。
※長くお待たせする場合があります。
お急ぎのときは、お近くの営業拠点に直接お問い合わせください。

●北海道支店 TEL (011) 786-5122	●北陸支店 TEL (076) 263-4311
●東北支店 TEL (022) 288-8676	●関西支店 TEL (06) 7167-3644
●東京支店 TEL (03) 5753-7703	●中国支店 TEL (082) 504-8282
●関東支店 TEL (03) 6374-5687	●四国支店 TEL (087) 863-6761
●中部支店 TEL (052) 533-0231	●九州支店 TEL (092) 621-5772

■営業所の移転等により、上記電話番号に連絡がとれない場合は、下記のアドレスにアクセスすることで、最新の全国営業拠点をご確認いただけます。

<https://www.hikoki-powertools.jp/relation/sales.html>

WEBに
アクセス

バーコードリーダー機能付きの
携帯端末より読み取ることで、
最新の全国営業拠点をご確認
いただけます。



工機ホールディングス株式会社

〒108-6018 東京都港区港南2丁目15番1号 (品川インターシティA棟)
営業本部 TEL (03) 5783-0626 (代)

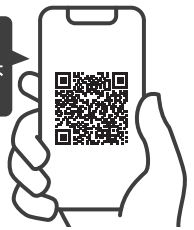
電動工具ホームページ — <https://www.hikoki-powertools.jp>

部品コード C99273001 207 G

HiKOKI

取扱説明書

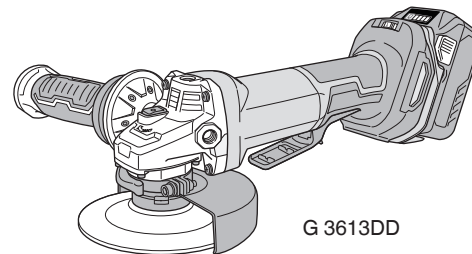
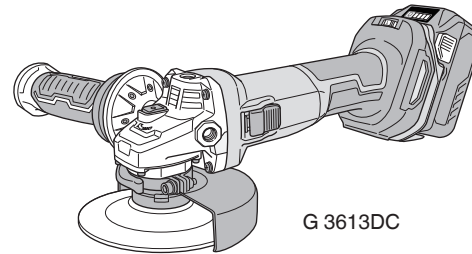
お得な情報や
ユーザー登録は
コチラから!



コードレスディスクグラインダ [ブレーキ付]

36 V
125 mm G 3613DC G 3613DD

このたびは弊社製品をお買い上げいただき、
ありがとうございました。
ご使用前にこの取扱説明書をよくお読みになり、
正しく安全にお使いください。
お読みになった後は、いつでも見られる所に
大切に保管してご利用ください。



はじめに

コードレス工具の安全上のご注意… 1	本製品の使用上のご注意… 5
リチウムイオン電池の使用上のご注意… 8	用途… 9
仕様… 9	仕様… 9
各部の名称… 10	各部の名称… 10
標準付属品… 11	標準付属品… 11
別売部品… 12	別売部品… 12

使い方

作業環境の整備… 12	作業環境の整備… 12
スイッチについて… 13	スイッチについて… 13
蓄電池の取りはずし・取付け… 14	蓄電池の取りはずし・取付け… 14
サイドハンドルの取付け… 14	サイドハンドルの取付け… 14
ツールレスホイールガードの取付け… 15	ツールレスホイールガードの取付け… 15
トイシの取付け・取りはずし… 16	トイシの取付け・取りはずし… 16
LEDライトの使い方… 17	LEDライトの使い方… 17
LEDライトの警告シグナルについて… 18	LEDライトの警告シグナルについて… 18
モード切替機能について… 19	モード切替機能について… 19
本製品の特性について… 20	本製品の特性について… 20
キックバックについて… 21	キックバックについて… 21
キックバック軽減システムについて… 22	キックバック軽減システムについて… 22
研削する… 23	研削する… 23

その他

保守・点検… 27	保守・点検… 27
ご修理のときは… 裏表紙	ご修理のときは… 裏表紙

本製品は日本国内用のため、日本国外で販売または使用する
ことはできません。日本国外で使用した場合は、仕様上の
性能を発揮できない恐れがあります。日本国外では、修理
または保証を受けられません。

This product may be used only in Japan and should not be
sold or used in any other country. Otherwise, product may not
perform as intended. No authorized service or warranty is
available outside of Japan.

⚠警告、⚠注意、注 の意味について

⚠警告 : 誤った取扱いをしたときに、使用者が死亡または重傷を負う可能性が想定される内容のご注意。

⚠注意 : 誤った取扱いをしたときに、使用者が傷害を負う可能性が想定される内容および物的損害のみの発生が想定される内容のご注意。

注 : 製品のすえ付け、操作、メンテナンスに関する重要なご注意。

なお、**⚠注意**に記載した事項でも、状況によっては重大な結果に結び付く可能性があります。いずれも安全に関する重要な内容を記載していますので、必ず守ってください。

コードレス工具の安全上のご注意

- 火災、感電、けがなどの事故を未然に防ぐために、次に述べる「安全上のご注意」を必ず守ってください。
- 使用前に、この「安全上のご注意」すべてをよくお読みのうえ、指示に従って正しく使用してください。
- お読みになった後は、お使いになる方がいつでも見られる所に必ず保管してください。

⚠警告

- ① **専用の充電器や蓄電池を使用してください。**
弊社カタログに記載されている指定の充電器や蓄電池を使用してください。指定以外の蓄電池を使用すると、破裂して傷害や損害を及ぼす恐れがあります。
- ② **作業場や保管場所の周囲状況も考慮してください。**
 - コードレス工具は、雨の中や湿った場所で使用・放置・保管をしないでください。感電や発煙の恐れがあります。
 - 作業場は十分に明るくしてください。暗い場所での作業は、事故の原因になります。
 - 可燃物、可燃性あるいは腐食性の液体やガスがある所での使用・充電・保管をしないでください。発火や火災の恐れがあります。
- ③ **保護メガネを使用してください。**
作業時は、保護メガネを使用してください。また、粉じんの多い作業では、防じんマスクを併用してください。
切削した物や粉じんが目や鼻に入る恐れがあります。
- ④ **加工する物をしっかりと固定してください。**
加工する物を固定するために、クランプや万力などを利用してください。
手で保持するより安全で、両手でコードレス工具を使用できます。
固定が不十分な場合は、加工する物が飛んで、けがの原因になります。

⚠警告

- ⑤ 次の場合は、コードレス工具のスイッチを切り、蓄電池を工具本体から取りはずしてください。
 - 使用しない、または、準備・調整・保守・点検する場合。
 - 付属品や別売部品を取付け、交換する場合。
 - その他、危険が予想される場合。
コードレス工具が作動して、けがの原因になります。
- ⑥ **不意な始動は避けてください。**
スイッチに指を掛けて運ばないでください。
コードレス工具が作動して、けがの原因になります。
- ⑦ **指定の付属品やアタッチメントを使用してください。**
この取扱説明書、および弊社カタログに記載されている指定の付属品やアタッチメントを使用してください。事故やけがの原因になります。

⚠注意

- ① **作業場は、いつもきれいに保ってください。**
散らかった場所や作業台は、事故の原因になります。
- ② **子供を近づけないでください。**
 - 作業者以外、コードレス工具に触れさせないでください。けがの原因になります。
 - 作業者以外、作業場へ近づけないでください。けがの原因になります。
 - 安全に責任を負う人の監視または指示がないかぎり、補助を必要とする人が単独で使用しないでください。
- ③ **使用しない場合は、きちんと保管してください。**
 - 乾燥した場所で、子供の手の届かない所または鍵のかかる所に保管してください。事故の原因になります。
 - コードレス工具を、温度が50℃以上に上がる可能性のある場所（金属の箱や夏の車内など）に保管しないでください。
劣化の原因になり、発煙、発火の恐れがあります。
- ④ **無理して使用しないでください。**
 - 安全に能率良く作業するために、コードレス工具の能力に合った速さで作業してください。能力以上での使用は、事故の原因になります。
 - モーターがロックするような無理な使い方はしないでください。
発煙、発火の恐れがあります。

⚠注意

- ⑤ **作業に合ったコードレス工具を使用してください。**
- 小形のコードレス工具やアタッチメントは、大形のコードレス工具で行う作業には使用しないでください。けがの原因になります。
 - 指定された用途以外に使用しないでください。けがの原因になります。
- ⑥ **きちんとした服装で作業してください。**
- だぶだぶの衣服やネックレスなどの装身具は、着用しないでください。回転部に巻き込まれる恐れがあります。
 - 屋外での作業の場合には、ゴム手袋と滑り止めの付いた履物の使用をお勧めします。滑りやすい手袋や履物は、けがの原因になります。
 - 長い髪は、帽子やヘアカバーなどでおおってください。回転部に巻き込まれる恐れがあります
- ⑦ **無理な姿勢で作業をしないでください。**
- 常に足元をしっかりさせ、バランスを保つようにしてください。転倒して、けがの原因になります。
- ⑧ **コードレス工具は、注意深く手入れをしてください。**
- 安全に能率良く作業していただくために、刃物類は常に手入れをし、よく切れる状態を保ってください。損傷した刃物類を使用すると、けがの原因になります。
 - 付属品や先端工具の取付け・取りはずしは、取扱説明書に従ってください。
 - 握り部は、常に乾かしてきれいな状態に保ち、油やグリースが付かないようにしてください。けがの原因になります。
- ⑨ **調整キーやスパナなどは、必ず取りはずしてください。**
- スイッチを入れる前に、調整に用いたキーやスパナなどの工具類が取りはずしてあることを確認してください。付けたままでは、作動時に飛び出して、けがの原因になります。
- ⑩ **油断しないで十分注意して作業をしてください。**
- コードレス工具を使用する場合は、取扱い方法、作業の仕方、周りの状況など、十分注意して慎重に作業をしてください。軽率な行動をすると、事故やけがの原因になります。
 - 常識を働かせてください。非常識な行動をすると、事故やけがの原因になります。
 - 疲れている場合は、使用しないでください。事故やけがの原因になります。
- ⑪ **十分な防じん対策や飛散防止対策をしてください。**
- 特に、人体に有害な成分を加工するときは注意してください。
- ⑫ **アスベスト(石綿)周辺の環境下(除去作業を含む)で使用しないでください。**
- アスベストは、人体に肺がん等の重大な健康被害を発症させる物質です。

⚠注意

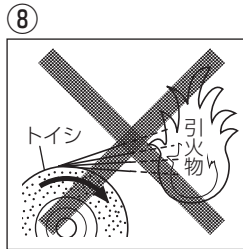
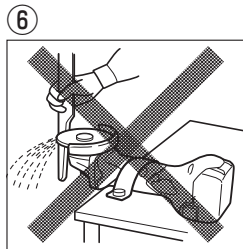
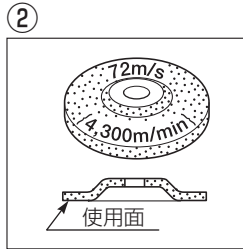
- ⑬ **損傷した部品がないか点検してください。**
- 使用前に、保護カバーやその他の部品に損傷がないか十分点検し、正常に作動するか、また所定機能を発揮するか確認してください。
 - 可動部分の位置調整および締付け状態、部品の破損、取付け状態、その他、運転に影響を及ぼすすべての箇所に異常がないか確認してください。
 - 破損した保護カバー、その他の部品交換は、取扱説明書の指示に従ってください。取扱説明書に指示されていない場合は、お買い求めの販売店に依頼してください。
 - スイッチで始動および停止操作のできないコードレス工具は、使用しないでください。誤作動して、けがの原因になります。
- ⑭ **コードレス工具の修理は、専門店で依頼してください。**
- サービスマン以外の方は、工具本体や蓄電池の分解・修理・改造をしないでください。発火や誤作動など、けがの原因になります。
 - コードレス工具が高温になるなど、異常に気付いたときは、点検・修理に出してください。
 - この製品は、該当する安全規格に適合しているので改造しないでください。
 - 修理は、お買い求めの販売店に依頼してください。修理の知識や技術のない方が修理すると、十分な性能を発揮しないだけでなく、事故やけがの原因になります。
 - アスベスト(石綿)周辺の環境下(除去作業を含む)で使用したコードレス工具の保守・点検・修理は受け付けできません。

本製品の使用上のご注意

先にコードレス工具として共通の注意事項を述べましたが、コードレスディスクグラインダについて、次に述べる注意事項を守ってください。

警告

- ① **ホイルガードを取付けて使用してください。**
トイシやダイヤモンドカッターが破壊したとき、けがの原因になります。
- ② **使用するトイシ(レジノイドトイシ)は、最高使用周速度 72 m/s {4,300 m/min} 以上の正規のトイシを取付け、正しい使用面で研削してください。側面や上面では研削しないでください。**
正規以外のトイシを使用したり、また側面や上面で研削すると、トイシが破壊し、けがの原因になります。
- ③ **トイシにヒビ、割れなどの異常がないことを確認してから使用してください。**
- ④ **使用中は、振り回されないよう機体を確実に保持してください。特に始動時は気を付けてください。サイドハンドルを付属している場合は、サイドハンドルをしっかりと取付けてください。**
- ⑤ **水、研削液などは使用しないでください。**
乾式用のため、トイシの破壊によるけがや感電の恐れがあります。
- ⑥ **機体を万力などで保持した使い方はしないでください。**
トイシやダイヤモンドカッターが破壊したとき、けがの原因になります。
- ⑦ **使用中は、回転部に手や顔などを近づけないでください。**
- ⑧ **研削粉は火花となって飛散するので、引火しやすい物、傷付きやすい物は安全な場所に遠ざけてください。また、研削火花を直接手足などに当てないようにしてください。**
- ⑨ **作業する箇所に、電線管・水道管やガス管などの埋設物がないことを作業前に確かめてください。**
埋設物があると先端工具が触れ、感電や漏電・ガス漏れの恐れがあり、事故の原因になります。
- ⑩ **指定以外の刃物(丸のこ刃、チップソーなど)での切断作業はしないでください。**
丸のことしての保護装置がなく、けがの原因になります。



警告

- ⑪ **トイシを用いて切断作業をする場合は、切断トイシを使用してください。**
切断トイシ以外のトイシは、けがの原因になります。
- ⑫ **切断トイシを使用する場合は、切断トイシ専用の下記の部品を取付けてください。**

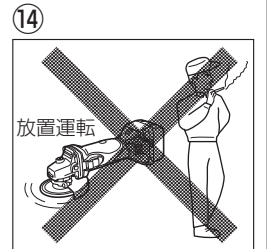
外径 125 mm 用

ホイルガードベースセット【切断用】、
または切断トイシ用ホイルガード

切断トイシが破壊したとき、けがの原因になります。

- ⑬ **切断トイシ、ダイヤモンドカッターでの作業を行う際は、ジグザグ切断・曲線切り・斜め切り・コジリ・側面使用をしないでください。**
切断トイシやダイヤモンドカッターが破壊したり、キックバックが発生するなど、けがの原因になります。

- ⑭ **回転させたまま、台や床などに放置しないでください。**
- ⑮ **使用中、機体が高温になったり、異常音、異常振動がしたりするときは、直ちにスイッチを切って使用を中止し、お買い求めの販売店に点検・修理を依頼してください。**



- ⑯ **誤って落としたり、衝撃が加わったりしたときは、トイシや機体などに破損や亀裂、変形がないことを点検してください。**

- ⑰ **工具本体の端子部(蓄電池取付部)に、切りくずやほこりがたまらないようにしてください。**

- 使用前に、端子部に切りくず、ほこりがたまっていないことを確認してください。
- 作業中に、機体に付いた切りくず、ほこりが端子部に降りかからないようにしてください。
- 使用中断時、および使用後に切りくず、ほこりが降りかかる場所に機体を放置しないでください。
短絡(ショート)して、発煙・発火などの恐れがあります。

- ⑱ **工具本体、および蓄電池の端子部に変形が生じた場合は、使用しないでください。**

短絡(ショート)して、発煙・発火の恐れがあります。

- ⑲ **【事業者の方へ】**

トイシの取り替え・試運転は、法・規則で定める特別教育を受けた人に行わせてください。

関連法令 労働安全衛生法 第59条
労働安全衛生規則 第36条
安全衛生特別教育規程 第2条

⚠️ 注意

- ① 工具類（トイシなど）や付属品は、取扱説明書に従って確実に取付けてください。
- ② 使用中は、軍手など巻き込まれる恐れがある手袋を着用しないでください。
- ③ 新しいトイシを取付け、はじめてスイッチを入れるときは、トイシの露出部から一時、体を避けてください。
トイシが破壊したとき、けがの原因になります。
- ④ 試運転を励行してください。
試運転は、トイシ交換後は3分間以上、その日の作業始め前は1分間以上行ってください。
試運転せずに作業開始すると、思わぬけがの原因になります。
- ⑤ 高所作業のときは、下に人がいないことを確かめてください。
材料や機体などを落としたとき、事故の原因になります。
- ⑥ 落下等の強い衝撃を加える、水にぬらすことなどをしないでください。
内蔵している精密部品が破損し、誤作動等をおこす原因になります。
- ⑦ LEDライトをのぞき込んで、直接ライトの光を目に当てないでください。
LEDライトの光が連続して目に当たると目を痛める原因になります。
- ⑧ スイッチパネルに強い衝撃を与えたり、破いたりしないでください。
- ⑨ 蓄電池は確実に取付けてください。

リチウムイオン電池の使用上のご注意

本製品はリチウムイオン電池を使用します。リチウムイオン電池には、寿命を長くする目的で出力を停止する保護機能が付いています。

下記①、②、③の場合、本製品を使用中にモーターが停止することがあります。これは保護機能によるものであり故障ではありません。

- ① 電池残量が少なくなるとモーターが停止します。
速やかに充電してください。
- ② 過負荷状態になるとモーターが停止する場合があります。
スイッチを切り、過負荷の原因を取り除いてください。
- ③ 蓄電池が過熱状態になるとモーターが停止する場合があります。
蓄電池の使用を中断し、工具本体より取りはずして、風通しの良い日かげなどで蓄電池を十分に冷ましてください。

再びご使用になれます。

さらに蓄電池の液漏れ、発熱・発煙・発火を未然に防ぐため、蓄電池の取扱説明書をよくお読みになり、注意事項を守ってください。

⚠️ 警告マークについて



このマークのある操作・手順では、必ずスイッチを切り、蓄電池を工具本体から取りはずしてください。

蓄電池を工具本体に装着したまま準備や点検、トイシの交換などをすると、予期できない作動を招いて事故やけがの原因になります。

用途

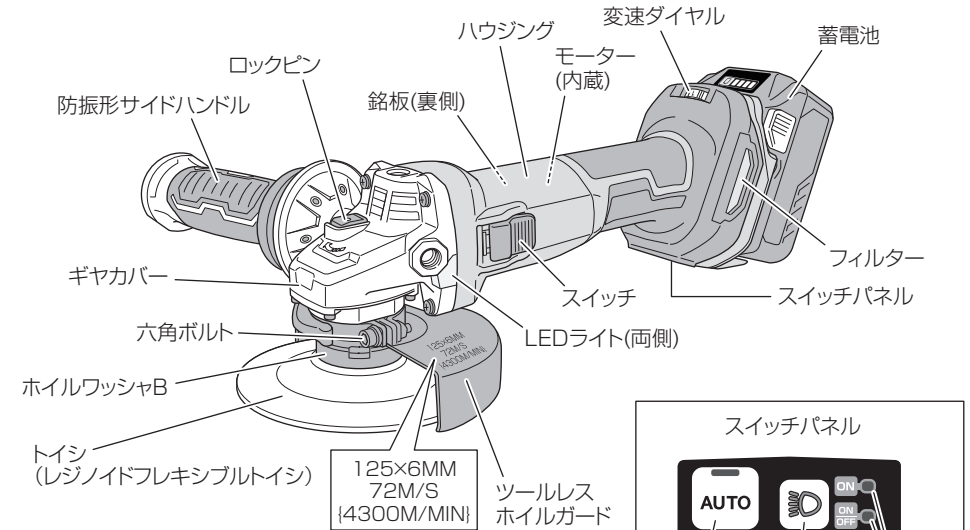
- 鉄、青銅、アルミ鋳物などのバリ取りおよび仕上げ、溶接、溶断部の研削、さび落とし
- 塗装面の下地みがき、さび落とし、塗装落とし
- 軟鋼材（薄物鉄板、小径丸棒など）の切断
- カワラ、タイルなどの切断
- カワラ、タイル、石材、コンクリートなどの溝入れおよび研削

仕様

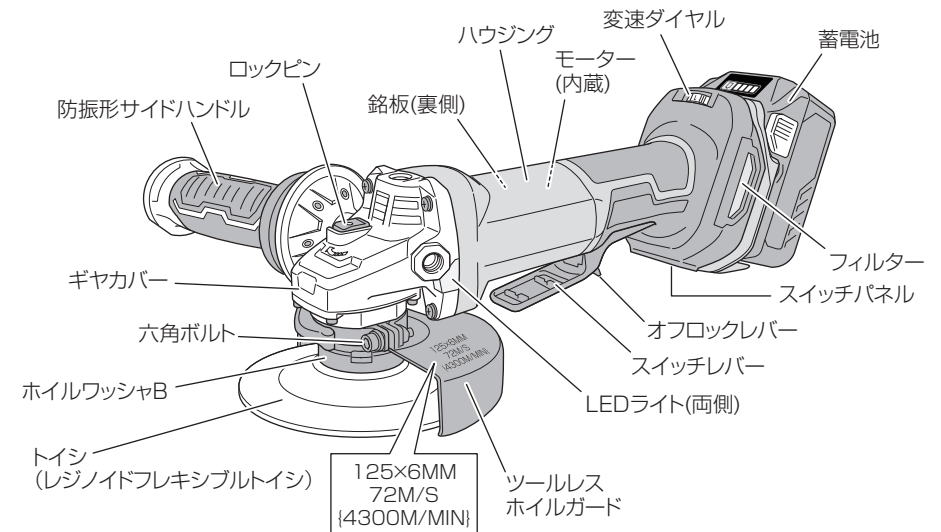
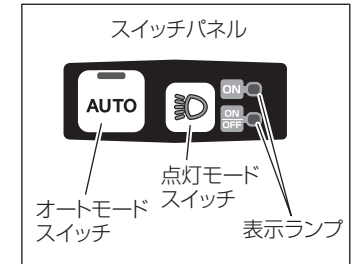
形名	G 3613DC	G 3613DD
モーター	直流ブラシレスモーター	
スイッチ形式	スライド式	パドル式
無負荷回転数 [気温20℃満充電時]	オートモード：5,500 min ⁻¹ {回/分} 変速モード：3,200～10,000 min ⁻¹ {回/分}	
トイシ寸法	外径	125 mm
	穴径	22 mm
電池電圧	36 V	
使用可能蓄電池*	マルチボルトタイプ蓄電池	
質量	3.0 kg (BSL 36A18X 装着時)	
LEDライト	白色LED	

* AC/DCアダプタ (ET 36A) は使用できません。

各部の名称



【G 3613DC】



【G 3613DD】

標準付属品

品名	形名 仕様	G 3613DC		G 3613DD	
		2XPZ	NN	2XPZ	NN
レジノイドフレキシブルトイシ 外径：125 mm 厚さ：3.7 mm 穴径：22 mm		1 枚	1 枚	1 枚	1 枚
スパナ		1 個	1 個	1 個	1 個
六角棒スパナ 4 mm		1 個	1 個	1 個	1 個
防振形サイドハンドル		1 個	1 個	1 個	1 個
ツールレスホイールガード (出荷時本体装着)		1 組	1 組	1 組	1 組
ホイールワッシャ B (出荷時本体装着)		1 個	1 個	1 個	1 個
ホイールナット (出荷時本体装着)		1 個	1 個	1 個	1 個
蓄電池 ●取扱い方法は、蓄電池の取扱説明書を 確認してください。		2 個 (本体装着 1、 予備 1)	—	2 個 (本体装着 1、 予備 1)	—
充電器 ●取扱い方法は、充電器の取扱説明書を 確認してください。		1 台	—	1 台	—
システムケース (No. 3)		1 個	—	1 個	—
電池カバー		2 個	—	2 個	—

別売部品 (別売部品は生産を打ち切る場合がありますので、ご了承ください。)

各種先端工具や付属品、集じんアダプタなど豊富に取りそろえております。
詳しくは、別紙「別売部品の紹介と取付け方」をご覧ください。

作業環境の整備

薄い鋼板などを研削する場合には、作業台の状況によっては研削音が鋼板に反響して大きな騒音が出る場合があります。このような場合には、鋼板の下にゴムシートを敷くなどして騒音を出さない配慮をしてください。

○騒音防止規制について

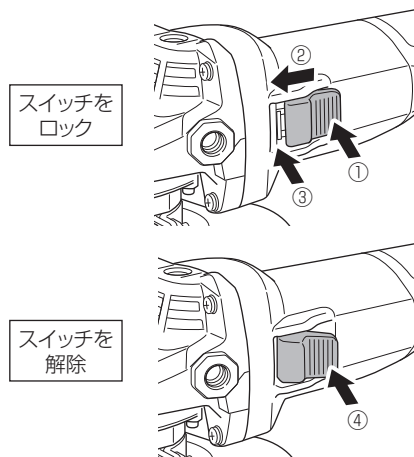
騒音に関しては、法令や各都道府県などの条例で定める規制があります。
ご近所に迷惑をかけないように、規制値以下でご使用になることが必要です。
状況に応じ、しゃ音壁を設けて作業してください。

スイッチについて

● G 3613DC

スイッチは①の方向に押し、②の方向にスライドさせた後、③の方向に押し込むとスイッチがロックされ、連続運転ができます。

ロックを解除し、スイッチを切るときは④の方向にスイッチを押します。



● G 3613DD

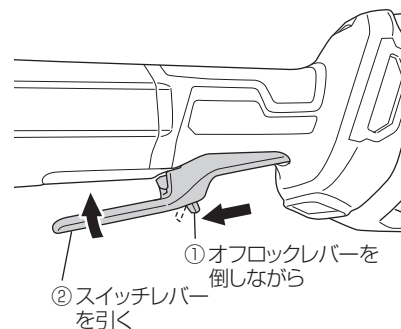
⚠ 警告

オフロックレバーを倒した状態で固定しないでください。

不意に作動することを防止するため、オフロックレバーを同時に操作しないとスイッチが入らない構造です。

スイッチを入れるときは、オフロックレバーを矢印方向に倒しながら、スイッチレバーをしっかりと引いてください。

オフロックレバーは、スイッチレバーを引くことで倒れた状態に固定され、スイッチレバーをはなすと自動的に戻ります。



蓄電池の取りはずし・取付け

⚠ 警告

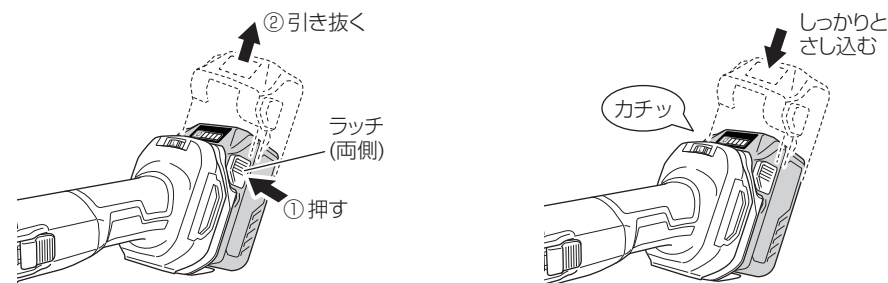
工具本体に蓄電池をさし込む前に、スイッチが切れていることを確認してください。スイッチを入れたまま蓄電池をさし込むと、事故の原因になります。

取りはずすとき

両側のラッチを押しながら、スライドさせて引き抜きます。

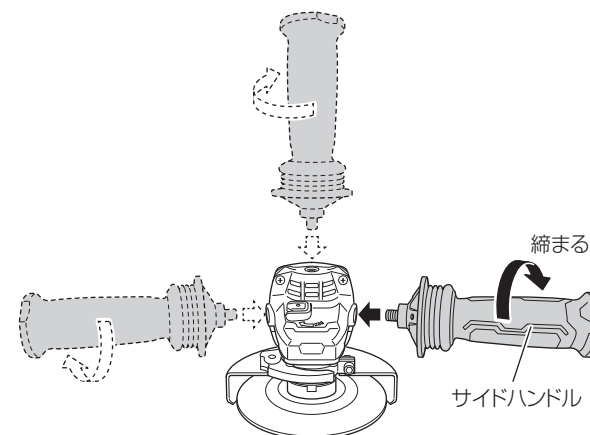
取付けるとき

「カチッ」と音がするまでしっかりとさし込んでください。



サイドハンドルの取付け

サイドハンドルは、機体の3か所に取付け可能です。作業に合わせて、確実に取付けてください。



🔧 ツールレスホイルガードの取付け

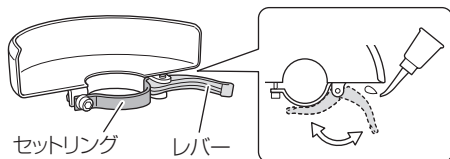
本製品には一度取付ければ、工具を使わずレバーで固定・解除できるツールレスホイルガードを標準付属しています。以下の手順に従い確実に取付けてください。

1 レバーを開いたツールレスホイルガードを右図のように取付けます。レバーを締めてから、六角ボルトを付属の六角棒スパナで締付けます。

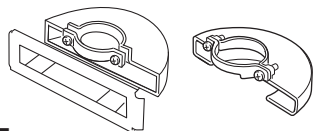
2 以下の2つの状態を満足するように、ねじの締付け具合を調整してください。

- ① レバーを開いたとき、ツールレスホイルガードがスムーズに任意の角度に向きを変えられる。
- ② レバーを閉じたとき、ツールレスホイルガードがガタつきなくしっかりと固定される。

注 レバーが滑らかに動かないときは、レバーとセットリングの接触面に注油してください。



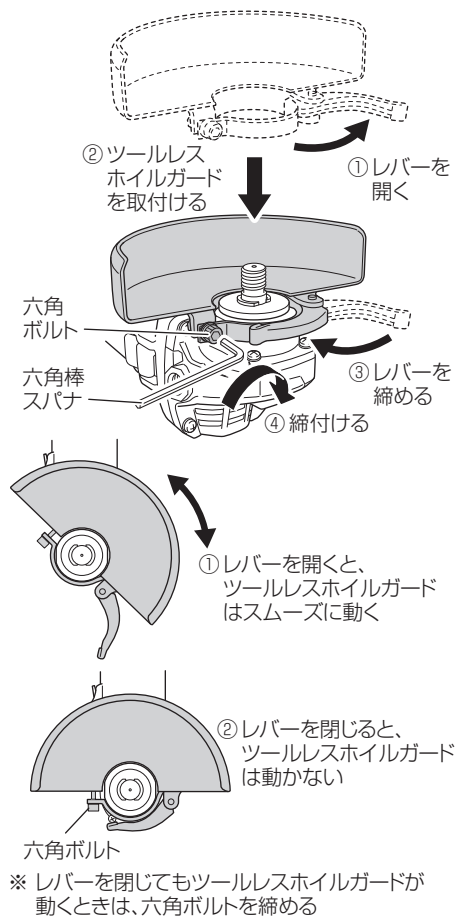
切断トイシ (別売部品) を使用する時
別売部品のホイルガードベースセット【切断用】、または切断トイシ用ホイルガードを使用してください。



ベベルワイヤブラシ (別売部品) を使用する時
別売部品のベベルワイヤブラシ用保護カバーを使用してください。



カップワイヤブラシ (別売部品) を使用する時
別売部品のカップワイヤブラシ用保護カバーを使用してください。



🔧 トイシの取付け・取りはずし

レジノイドフレキシブルトイシは次の手順で取付け・取りはずしをしてください。このほかのトイシや別売部品のトイシの取付け方は、別紙「別売部品の紹介と取付け方」を確認してください。

注意 この作業時は必ずスイッチを切り、蓄電池を取りはずしてください。

取付け

1 ホイルワッシャ B・トイシを取付ける

- スピンドルを上に向け、ホイルワッシャ B の凹部と、台座の凸部形状を合わせて取付けます。
- ホイルワッシャ B の上にトイシの突出部を当てます。

2 ホイルナットを取付ける

トイシの上からホイルナットの凸部をトイシの穴に合わせ、スピンドルに取付けます。

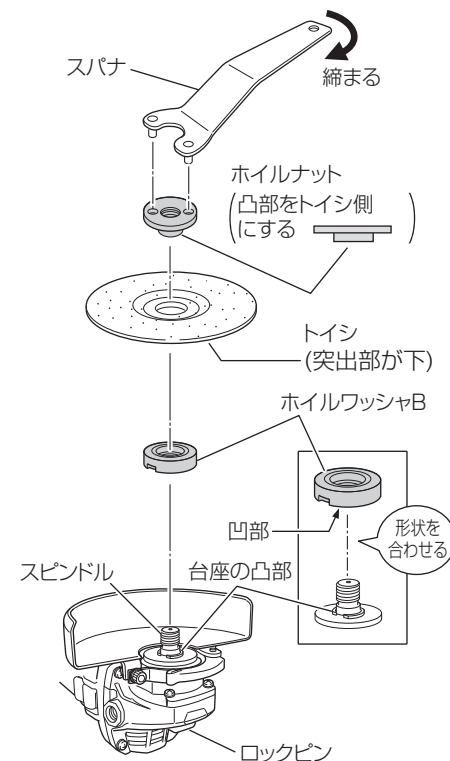
3 ホイルナットを締付ける

- ロックピンを押してスピンドルを固定し、スパナでホイルナットをしっかりと締付けます。
- ロックピンから手をはなすと、元の位置に戻り、スピンドルの固定が解除されます。

注 ロックピンを押して、はなしたとき、確実に戻ることを確認してください。

⚠️ 注意

- ホイルナットは、付属のスパナを使ってしっかりと締付けてください。
- 付属のホイルワッシャ B は、弊社ブレーキ付 125 / 150 mm ディスクグラインダ専用部品です。他のホイルワッシャは使用しないでください。



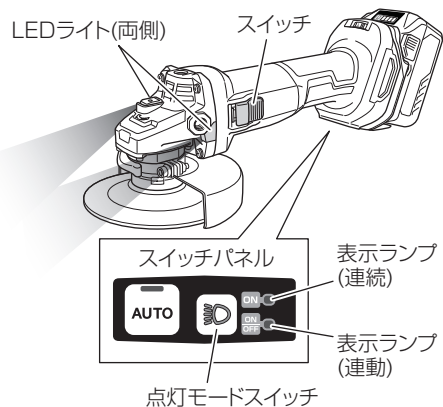
取りはずし

トイシを取りはずす場合は、①～③の取付けと逆の手順で行います。

LEDライトの使い方

スイッチパネルのライトスイッチを押してLEDライトの点灯モードを替えることができ、緑色ランプで表示します。

蓄電池の消耗防止のため、こまめに消灯してください。



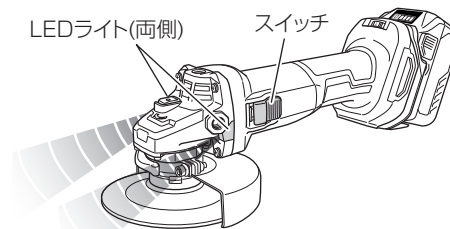
- 注**
- 連続点灯モードは、LEDライトの消し忘れによる電池の消耗を防止するため、約60分経過すると自動で消灯します。
 - LEDライトのレンズ部に付着したごみは、柔らかい布などでふき取り、ライトのレンズ部に傷が付かないように注意してください。

点灯モード	連続点灯	SW 連動	OFF
ランプの点灯状態			
状態	点灯 (約60分後に自動消灯)	スイッチを引いたとき点灯 (スイッチをはなしてから約10秒後に自動消灯)	消灯

LEDライトの警告シグナルについて

本機は、工具本体および蓄電池を保護する機能が付いており、作業中に各保護機能が作動すると、スイッチを引いている間とスイッチをはなしてから約3秒間、LEDライトが以下のように点滅してお知らせします。

各保護機能が作動したときは、直ちにスイッチから指をはなし、対処方法に従ってください。

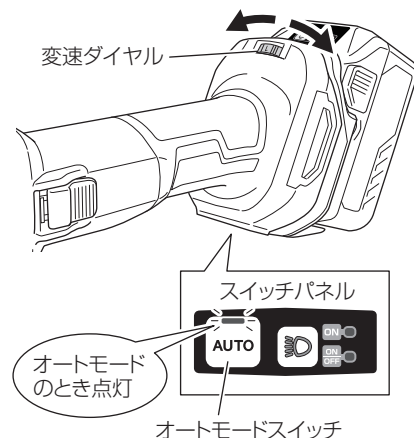


保護機能	LEDライトの表示	対処方法
過負荷保護	0.1秒点灯 / 0.1秒消灯	大きな負荷となった原因を取り除いてください。
キックバック軽減システム	 (早い点滅)	
温度保護	0.5秒点灯 / 0.5秒消灯 (遅い点滅)	工具本体および蓄電池を十分に冷ましてください。

モード切替機能について

本機には、「変速モード」と「オートモード」の2モードが備えられています。オートモードスイッチを押すことで、モードを切り替えます。変速モードの回転数は下の表を参照し、変速ダイヤルで調整してください。

変速モード	変速モードでは、トイシの回転数を6段階に設定できます。 負荷が変化しても、ダイヤルで設定した回転数を維持します。
オートモード	モーターの無負荷時の最高回転数を低くすることで、騒音を抑えることができます。 作業中に負荷が大きくなると、回転数を自動的に引き上げます。 また、負荷が小さくなると、自動的に回転数を下げます。



用途に応じた、モード設定およびダイヤル設定をしてください。

モード	回転数 (min ⁻¹) {回/分}		作業の目安	
変速	ダイヤル設定	1	3,200	ステンレスの研磨 さび落とし、塗装はがし
		2	3,900	
		3	5,300	
		4	7,400	研削、仕上研削 荒研削、切断
		5	8,600	
		6	10,000	
オート (自動切替)	低回転	5,500	軽作業、作業待機状態	
	高回転	10,000	研削、切断作業	

注 ●モード切替は蓄電池を工具本体に取付け、一度スイッチを引いた後でない限り切り替えできません。

●スイッチの入/切、蓄電池の抜き/さしをしても、設定したモードは維持されます。

本製品の特性について

本製品では電子制御を行っており、下記のような特性があります。

特 性	内 容
ソフトスタート	起動時の回転数を抑えることで、作業への反動を低減します。
ブレーキ	スイッチを切るとブレーキが働き、モーターの回転を停止させます。
定回転制御	負荷をかけても回転数を一定に保とうとする制御が働きます。回転数が下がりにくく、高い作業性が得られます。
回転復帰制御	作業中に機体を押し付けすぎてモーターが停止した場合、機体を持ち上げて負荷を軽くすると、回転を再開します。回転復帰制御は、使用するトイシや作業条件によっては、過負荷保護で停止することがあります。
過負荷保護	作業中一定以上の負荷が加わった場合、もしくは一定時間以上トイシの回転が停止した場合、機体保護と安全のためモーターを停止させます。一度スイッチを切り、再度スイッチを入れると起動します。
温度保護	機体の温度が一定以上になると、制御部の保護のため停止します。機体の温度が下がれば、再び使用できます。
再起動防止	スイッチを入れた状態で、蓄電池を工具本体にさし込んでも起動しません。一度スイッチを切り、再度スイッチを入れると起動します。
モード切替	P.19の「モード切替機能について」を参照してください。
キックバック軽減システム	P.22の「キックバック軽減システムについて」を参照してください。

キックバックについて

キックバックとは

回転中のダイヤモンドカッターや切断トイシに、急激に大きな負荷がかかり、回転数が急速に低下したとき、反発によって材料もしくは機体が作業側にはじき飛ばされる現象です。

キックバックを発生させる原因

キックバックを発生させる原因としては

- ① 材料によるダイヤモンドカッターや切断トイシの挟み込み
- ② 曲線切りなど、機体をこじる作業
- ③ 材料にダイヤモンドカッターや切断トイシの刃先を当てた状態での起動

ほかにも、劣化したダイヤモンドカッターや切断トイシの使用やかたい未乾燥材の切断、過度に深い切込み設定、過大な押し付けなど、複合的な原因があります。

キックバックを避けるには

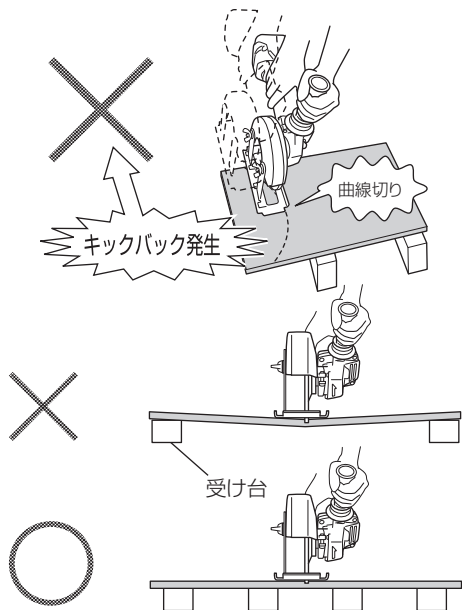
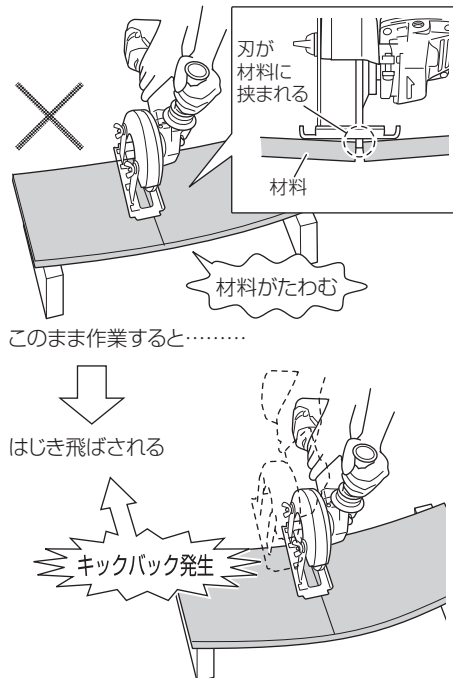
材料によるダイヤモンドカッターや切断トイシの挟み込みは、キックバックが発生する最大の原因です。

材料の設置方法を注意することで、ダイヤモンドカッターや切断トイシの挟み込みを少なくすることができます。

材料の下に受け台を適切に設置します。

切断する材料が長い場合、端部に近い所に受け台を設置すると、切断中に材料がたわんで、ダイヤモンドカッターや切断トイシを挟み込みます。

切断する部分に近い位置に受け台を設置するか、切り落とし側にも同じ高さの受け台を設置してください。



キックバック軽減システムについて

本製品は、モーターの回転数の変化を監視し、ダイヤモンドカッターや切断トイシの挟み込み等により、モーターの回転速度が急速に低下したとき、瞬時にモーターを停止することで、キックバックの動きを軽減する「キックバック軽減システム」が搭載されています。

キックバック軽減システムが作動したら…

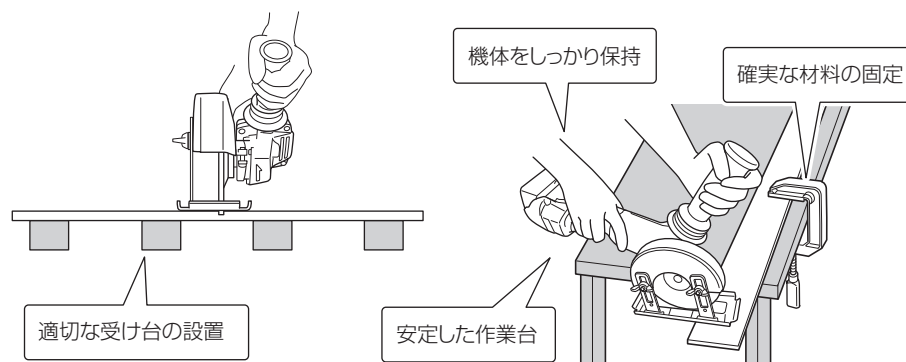
キックバック軽減システムが作動してモーターが停止したときは、

- ① 直ちに機体のスイッチを切る
- ② ダイヤモンドカッターや切断トイシにかかった負荷の原因を確認する
- ③ 過負荷となった原因を取り除く
- ④ 再度スイッチを入れる
- ⑤ 切断を再開する

注意していただきたいこと

「キックバック軽減システム」は、作業時の状況・条件等により作動しない、あるいは性能を十分に発揮できない場合があります。

作業時は、確実な材料の設置・固定および機体の保持を行ってください。



研削する

- 鉄、青銅、アルミ鋳物などのバリ取りおよび仕上げ、溶接、溶断部の研削、さび落とし
- 塗装面の下地みがき、さび落とし、塗装落とし

1 スイッチが切れていることを確認する

(P.13「スイッチについて」参照)

2 ホイルガードを点検する

- ホイルガードはトイシが破壊した場合に、使用者を保護する防護壁です。必ず取付けてください。
- ホイルガードは工具を使わずレバーの開閉でホイルガードの向きを任意に変更・固定ができます。作業に適した角度で使用してください。(P.15「ツールレスホイルガードの取付け」参照)

3 トイシを点検する

- トイシは正規のモノか、またヒビや割れがないか調べてください。
- トイシは正規の状態に取付けられ、しっかりと締付けられているか点検してください。(P.16「トイシの取付け・取りはずし」参照)

4 ロックピンを確認する

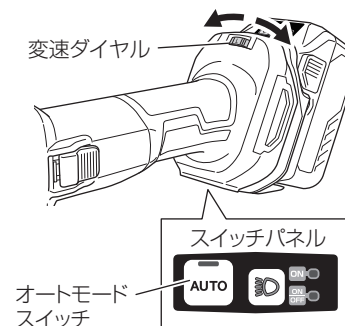
トイシを締付けた後、ロックピンをはなしたときに、確実に元の位置に戻ることを確認してください。

5 回転数を調整する

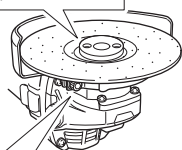
用途に応じて、モードやトイシの回転数を選択します。(P.19「モード切替機能について」参照)

回転数設定目安

モード	回転数 (min ⁻¹) {回/分}	作業の目安
変速	1	3,200
	2	3,900
	3	5,300
	4	7,400
	5	8,600
	6	10,000
オート	低回転	5,500
	高回転	10,000
		作業の目安
		ステンレスの研磨
		さび落とし、塗装はがし
		研削、仕上研削
		荒研削、切断
		軽作業、作業待機状態
		荒研削、切断

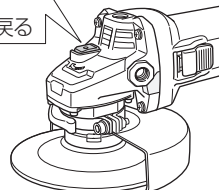


トイシ
 ・ヒビや割れがない
 ・正しく取付けられている
 ・ホイールナットがゆるんでない

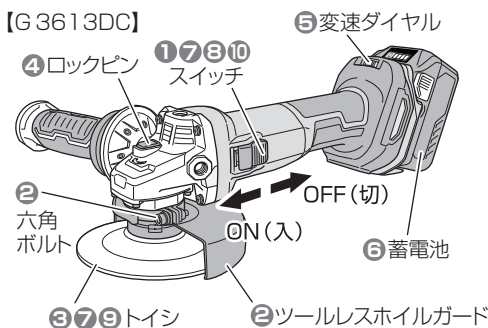


ツールレスホイルガード
 ・六角ボルトがしっかり締付けられている

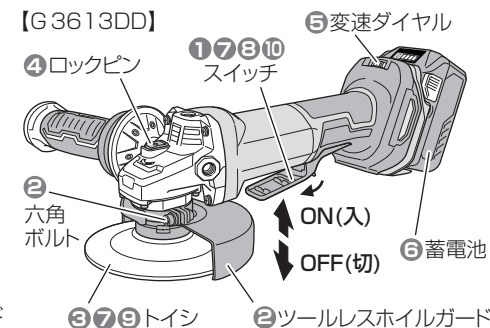
ロックピン
 ・はなした後、ロックピンが戻る



【G3613DC】



【G3613DD】



⚠️ 注意

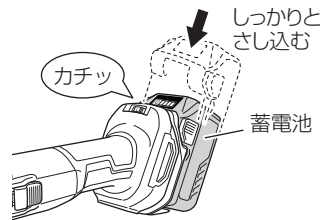
スイッチを入れるとき、けがをする恐れがありますので、以下の事項を守ってください。

- 機体をしっかりと保持してください。
- トイシが被削材などに接触していないことを確認してください。

注 モーターが回転中は、ロックピンを押さないでください。またロックピンを押したままでスイッチを入れないでください。

6 蓄電池を取付ける

「カチッ」と音がするまで、しっかりとさし込んでください。



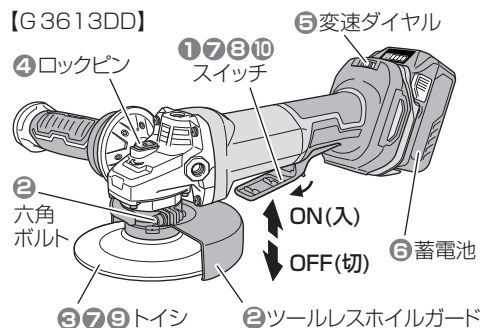
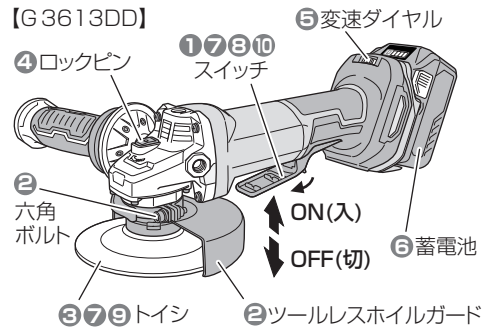
7 試運転を行う

- 異常音、異常振動がしたときは、直ちにスイッチを切ってトイシの取付けやヒビ、割れを点検してください。
- 作業前には人のいない方向にトイシを向け、必ず試運転を行って異常がないことを確認してください。

試運転時間は
トイシ交換のとき …… 3分間以上
その日の作業始めのとき …… 1分間以上

8 ブレーキがかかることを確かめる

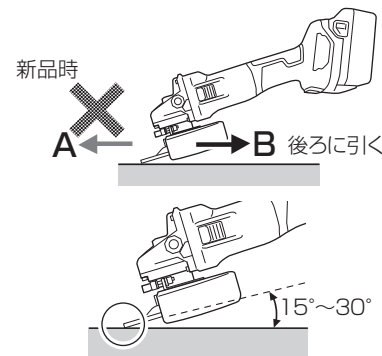
スイッチを切ると同時に、ブレーキがかかる構造になっています。使用前に、ブレーキがかかることを確認してください。



注 トイシは材料に強く押し付けしないでください。
強く押し付けると、仕上げ面が汚くなります。また過負荷になってモーターが故障する原因になります。

9 材料にトイシを当てる

- トイシが新しいときは、前(Aの方向)に押しとトイシの角が食い込むことがあるので、後ろ(Bの方向)に引いて使用してください。
- トイシの全面を材料に当てないで、図のように機体を15°~30°傾けて、トイシの外周部で研削してください。
- 角が適度に磨耗しましたら、どちらへ進めても問題ありません。



10 作業を終了する

使用後はスイッチを切って、トイシの回転が止まってから機体を置いてください。
回転が止まらぬうちに切粉やごみの多い場所に置くと、切粉やごみを吸い込むことがあります。
機体の寿命低下、事故の原因になりますので注意してください。

注 その日の作業終了時、人のいない方向にトイシを向け、10~15秒間無負荷運転をしてください。
モーター内部に入り込んだ粉じんの排出に効果があります。

保守・点検

● 機体の点検

各部品の取付けに、ガタつきやゆるみがないか定期的に点検してください。ゆるんだまま使用すると、けがなど事故の原因になります。異常がある場合は、お買い求めの販売店に相談してください。

● 端子部の点検

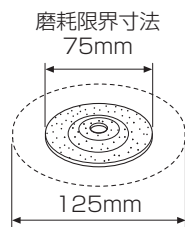
工具本体や蓄電池の端子部に切りくず、ほこりがたまっていないか点検してください。作業前、作業後のほかに作業中でも時々点検してください。

● 清掃する

機体が汚れたときは、石けん水に浸した布をよく絞ってからふいてください。ガソリン、シンナー、ベンジン、灯油類はプラスチックを溶かす作用があるので使用しないでください。

● トイシの交換時期

トイシの外径が下記の磨耗限界寸法になったら、新品と交換してください。



● フィルターの清掃と点検

⚠ 警告

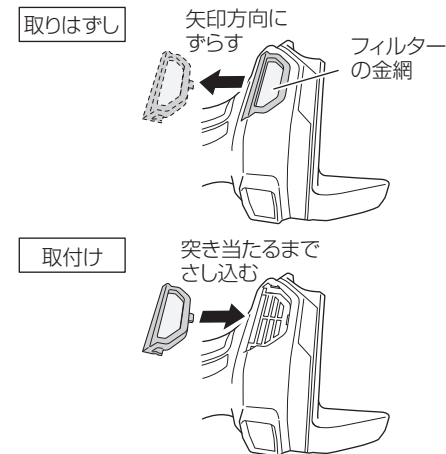
エアガンなどでフィルターの清掃をする場合は、保護メガネと防じんマスクを使用してください。

ごみやほこりを吸い込んだり、目に入る可能性があります。

使用後はフィルターに付着した、ごみやほこりを取り除いてください。

フィルターの金網部分は柔らかいハケなどを用いて、ごみやほこりをしっかり落としてください。

汚れがひどいときは、取りはずし、エアガンなどを用いて清掃してください。



- 注**
- フィルターが破損しているときは、新品と交換してください。
 - フィルターをはずして使用すると、故障の原因になります。

● モーターの取扱いについて

モーター（内蔵）(P.10「各部の名称」参照)に、油や水が浸入しないよう十分に注意してください。

- 注**
- ごみやほこりを排出するため、定期的にモーターを無負荷運転させてください。

● 機体や付属品の保管

下記のような場所は避け、温度が50℃未満で乾燥した安全な場所に保管してください。

- 注**
- お子様の手が届く場所、持ち出せる場所
 - 軒先など雨が掛かる場所、湿気のある場所
 - 温度が急変する場所、直射日光の当たる場所
 - 引火や爆発の恐れがある揮発性物質の置いてある場所

メ モ

メ モ